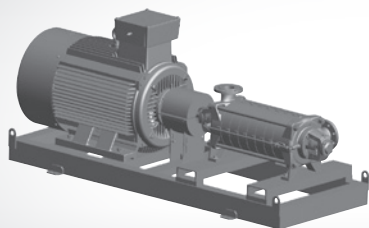


## Wilo-Zeox FIRST

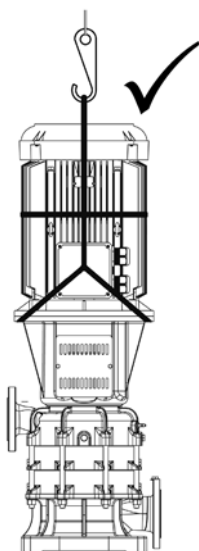
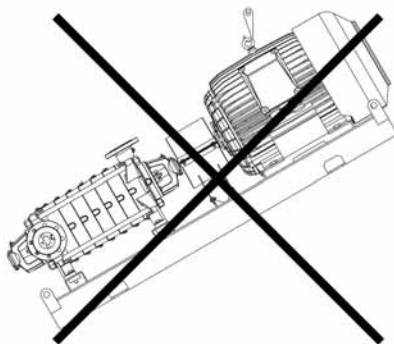
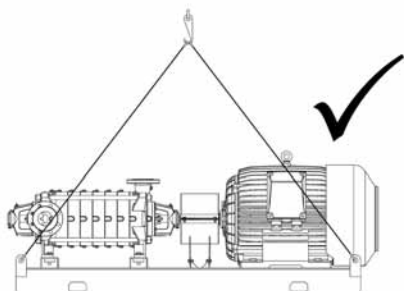


**ErP**  
READY

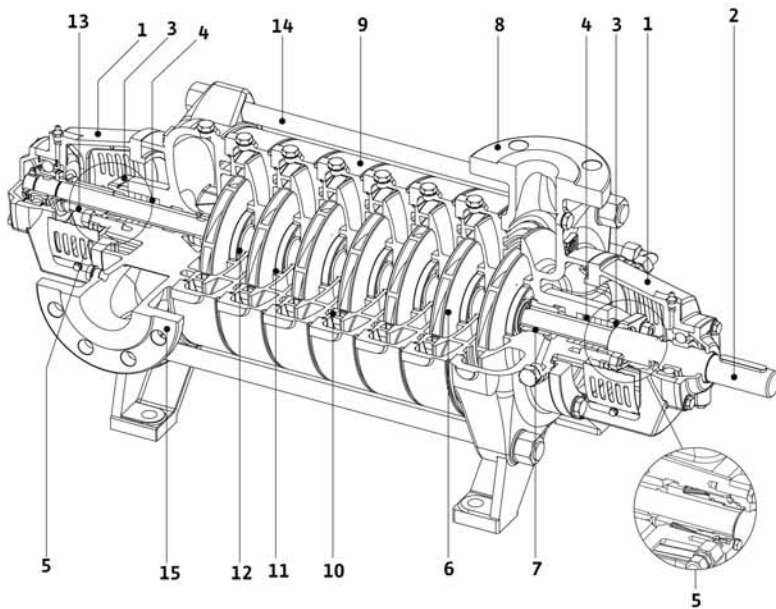
APPLIES TO  
EUROPEAN  
DIRECTIVE  
FOR ENERGY  
RELATED  
PRODUCTS

**ru** Инструкция по монтажу и эксплуатации

Рис. 1:



Zeox FIRST H



Zeox FIRST V

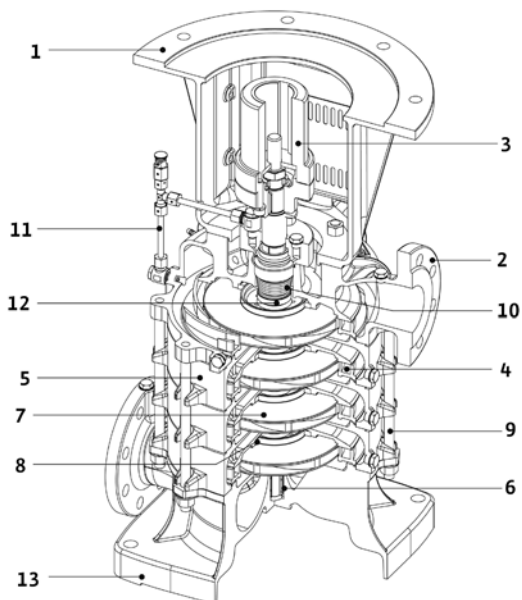


Рис. 3:

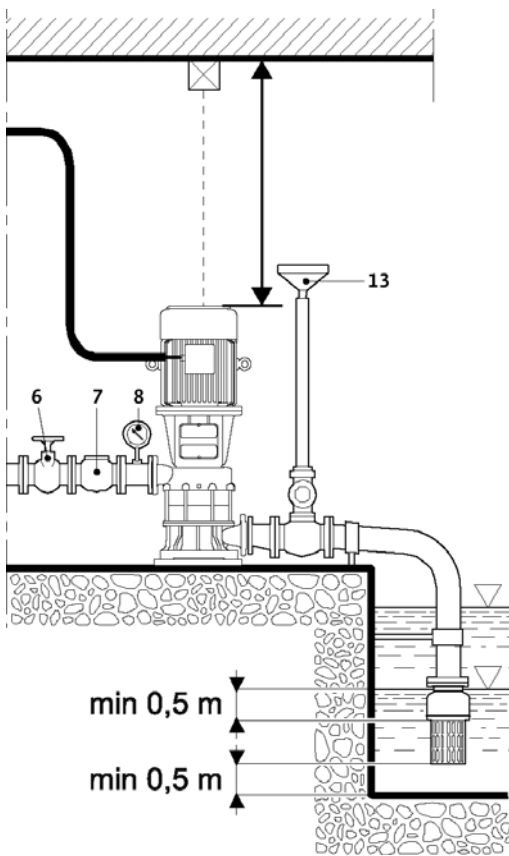
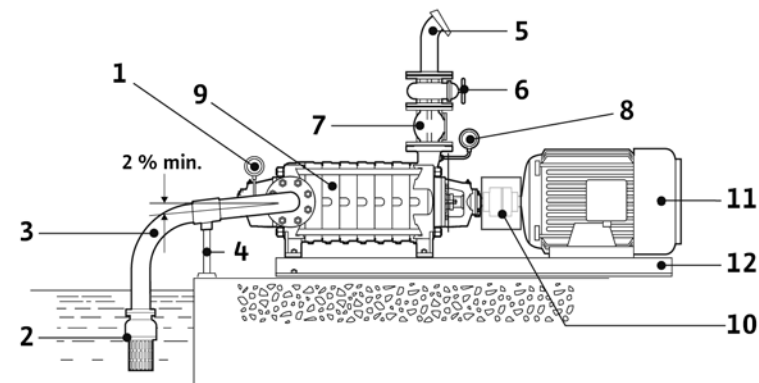


Рис. 4:

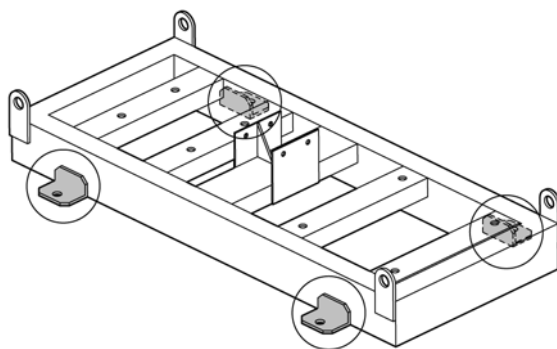


Рис. 5:

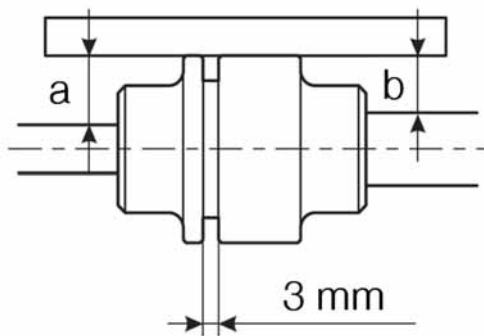
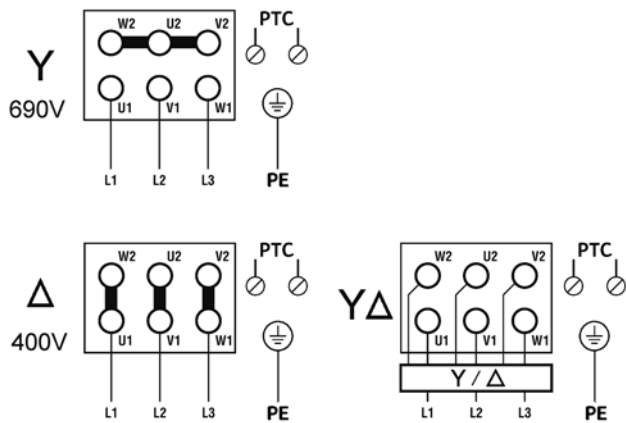


Рис. 6:



<b>1</b>	<b>Общая информация</b>	<b>2</b>
<b>2</b>	<b>Техника безопасности</b>	<b>2</b>
2.1	Символы и сигнальные слова, используемые в настоящей инструкции	2
2.2	Квалификация персонала	3
2.3	Опасности при несоблюдении указаний по технике безопасности	3
2.4	Выполнение работ с учетом техники безопасности	3
2.5	Рекомендации по технике безопасности для пользователя	3
2.6	Указания по технике безопасности при проведении монтажа и технического обслуживания	4
2.7	Самовольное изменение конструкции и изготовление запасных частей	4
2.8	Недопустимые способы эксплуатации	4
<b>3</b>	<b>Транспортировка и промежуточное хранение</b>	<b>4</b>
<b>4</b>	<b>Область применения</b>	<b>5</b>
<b>5</b>	<b>Информация об изделии</b>	<b>6</b>
5.1	Типовое обозначение	6
5.2	Технические характеристики	7
5.3	Объем поставки	8
5.4	Принадлежности	8
<b>6</b>	<b>Описание</b>	<b>8</b>
6.1	Описание изделия	8
6.2	Конструкция изделия	9
<b>7</b>	<b>Установка</b>	<b>9</b>
7.1	Техосмотры перед установкой	9
7.2	Установка	10
7.3	Гидравлическое соединение	10
7.4	Электроподключение	13
<b>8</b>	<b>Работа и техническое обслуживание</b>	<b>13</b>
8.1	Пуск и останов	13
8.2	Функционирование	14
<b>9</b>	<b>Техническое обслуживание</b>	<b>15</b>
<b>10</b>	<b>Неисправности, причины и способы устранения</b>	<b>16</b>
<b>11</b>	<b>Запасные части</b>	<b>18</b>
<b>12</b>	<b>Приложение</b>	<b>18</b>

## 1 Общая информация

### Об этом документе

Оригинал инструкции по монтажу и эксплуатации составлен на английском языке. Все остальные языки настоящей инструкции являются переводом оригинальной инструкции.

Данная инструкция по монтажу и эксплуатации является неотъемлемой частью устройства. Поэтому ее всегда следует держать рядом с устройством. Точное соблюдение данной инструкции является обязательным условием использования устройства по назначению и его правильной работы.

Данная инструкция по монтажу и эксплуатации соответствует исполнению устройства и базовым нормам техники безопасности, действующим на момент сдачи в печать.

Декларация о соответствии директивам ЕС:

Копия декларации о соответствии директивам ЕС является частью настоящей инструкции по монтажу и эксплуатации. При внесении технических изменений в указанную в декларации конструкцию без согласования с производителем декларация теряет силу.

## 2 Техника безопасности

Данная инструкция содержит основополагающие рекомендации, которые необходимо соблюдать при монтаже, эксплуатации и техническом обслуживании. Поэтому перед монтажом и вводом в эксплуатацию ее обязательно должны прочитать специалисты по обслуживанию оборудования, а также ответственные специалисты/пользователи.

Необходимо не только соблюдать общие требования по технике безопасности, приведенные в данном разделе, но и специальные требования по технике безопасности, обозначенные символом опасности в других разделах.

### 2.1 Символы и сигнальные слова, используемые в настоящей инструкции

Символы:



Общий символ опасности



Опасность поражения электрическим током



УКАЗАНИЕ:

Сигнальные слова:

**ОПАСНО!**

**Чрезвычайно опасная ситуация.**

Несоблюдение приводит к смерти или тяжелым травмам.

**ОСТОРОЖНО!**

Пользователь может получить (тяжелые) травмы. Символ «Осторожно» указывает на вероятность получения (тяжелых) травм при несоблюдении указания.

**ВНИМАНИЕ!**

Существует опасность повреждения изделия/установки. Предупреждение «Внимание» относится к возможным повреждениям изделия при несоблюдении указаний.



**УКАЗАНИЕ:**

Полезное указание по использованию изделия. Оно также указывает на возможные сложности.

Указания, размещенные непосредственно на изделии, например:

- стрелка направления вращения/символ направления потока,
  - обозначение соединений,
  - фирменная табличка,
  - предупреждающая наклейка
- являются обязательными к выполнению, их необходимо поддерживать в читабельном состоянии.

**2.2 Квалификация персонала**

Персонал, выполняющий монтаж, управление и техническое обслуживание, должен иметь соответствующую квалификацию для выполнения работ. Сферы ответственности, обязанности и контроль над персоналом должны быть регламентированы пользователем. Если персонал не обладает необходимыми знаниями, следует обеспечить его обучение и инструктаж. При необходимости пользователь может поручить это производителю изделия.

**2.3 Опасности при несоблюдении указаний по технике безопасности**

Несоблюдение рекомендаций по технике безопасности может привести к травмированию людей, загрязнению окружающей среды и повреждению изделия/установки. Несоблюдение рекомендаций по технике безопасности приводит к потере права на предъявление претензий.

В частности, несоблюдение рекомендаций по технике безопасности может иметь следующие последствия:

- Опасность электрических, механических и бактериологических воздействий на персонал.
- Нанесение вреда окружающей среде в результате утечки опасных материалов.
- Материальный ущерб
- Отказ важных функций изделия/установки
- Отказ предписанных технологий технического обслуживания и ремонтных работ

**2.4 Выполнение работ с учетом техники безопасности**

Необходимо соблюдать рекомендации по технике безопасности, приведенные в настоящей инструкции по монтажу и эксплуатации, существующие национальные предписания по технике безопасности, а также внутренние рабочие и эксплуатационные инструкции пользователя.

**2.5 Рекомендации по технике безопасности для пользователя**

Лицам (включая детей) с физическими, сенсорными или психическими нарушениями, а также лицам, не обладающим достаточными знаниями/опытом, разрешено использовать данное устройство исключительно под контролем или наставлением лица, ответственного за безопасность вышеупомянутых лиц. Дети должны находиться под присмотром, чтобы они не играли с устройством.

- Если горячие или холодные компоненты изделия/установки являются источником опасности, то на месте эксплуатации они должны быть защищены от контакта.
- В процессе эксплуатации запрещено снимать ограждения для защиты от контакта с движущимися компонентами (например, муфтами).
- Утечки (например, через уплотнения вала) опасных перекачиваемых сред (например, взрывоопасных, токсичных, горячих) должны отводиться безопасно для персонала и окружающей среды. Необходимо соблюдать национальные нормативные требования.

- Легковоспламеняющиеся материалы всегда держать на безопасном расстоянии от изделия.
- Следует исключить риск поражения электрическим током. Следует соблюдать местные и национальные предписания [например, IEC, VDE и др.], указания местных энергоснабжающих организаций.

## 2.6 Указания по технике безопасности при проведении монтажа и технического обслуживания

Пользователь обязан обеспечить проведение всех работ по монтажу и техническому обслуживанию имеющим соответствующие допуски квалифицированным персоналом, который должен внимательно изучить инструкцию по монтажу и эксплуатации. Работы разрешено выполнять только на изделии/установке, находящемся/находящейся в состоянии покоя. Необходимо обязательно соблюдать последовательность действий по остановке изделия/установки, приведенную в инструкции по монтажу и эксплуатации.

Сразу по завершении работ все предохранительные и защитные устройства должны быть установлены на свои места и/или приведены в действие.

## 2.7 Самовольное изменение конструкции и изготовление запасных частей

Самовольное изменение конструкции и изготовление запасных частей нарушает безопасность изделия/персонала и является основанием для аннулирования деклараций производителя по безопасности.

Внесение изменений в конструкцию изделия допускается только по согласованию с производителем. Фирменные запасные части и разрешенные изготовителем принадлежности гарантируют безопасность. При использовании других запасных частей изготовитель не несет ответственности за возможные последствия.

## 2.8 Недопустимые способы эксплуатации

Безопасная эксплуатация поставленного изделия гарантирована только при условии его применения по назначению в соответствии с разделом 4 инструкции по монтажу и эксплуатации. При эксплуатации строго запрещено выходить за рамки предельных значений, указанных в каталоге/спецификации.

## 3 Транспортировка и промежуточное хранение

При получении изделия проверить отсутствие повреждений при транспортировке. В случае обнаружения повреждений при транспортировке необходимо своевременно выполнить все предусмотренные действия с перевозчиком.

**ОПАСНО! Опасно для жизни!**

**Чтобы уменьшить риски во время операций подъема и перемещения груза, убедитесь, что рабочие условия соответствуют требованиям безопасности, а оборудование удовлетворяет правилам техники безопасности и пригодно с учетом веса, размеров и формы насоса. Перемещать насос в защитных перчатках, чтобы предотвратить травмы рук.**

Для подъема и транспортировки изделия следует использовать только подходящие подъемные средства и средства транспортировки грузов с действующим сертификатом об испытании и грузозахватные приспособления (например, ремни/проволочные канаты/стропы), имеющие достаточную грузоподъемность. Если используются цепи, они должны быть защищены от соскальзывания защитной крышкой во избежание повреждения изделия, лакокрасочного покрытия и/или травмирования людей.



Перед перемещением и подъемом груза проверить:

- вес насоса (указан на фирменной табличке)
- положение подъемного крюка



**ВНИМАНИЕ! Опасность повреждения насоса! Опасность падения!**

**Всегда учитывайте вес и центр тяжести.**

**Никогда не используйте рым-болты двигателя при строповке собранных насосных агрегатов.**

**Никогда не опускайте и не поднимайте незафиксированное изделие.**

Примеры правильного перемещения насоса: см. рис. 1



**ОПАСНО! Опасно для жизни!**

**Во время перемещения насоса держитесь на безопасном расстоянии от грузоподъемного устройства. При подъеме и установке насоса убедитесь в его устойчивости, прежде чем отсоединить грузоподъемное оборудование.**



**ВНИМАНИЕ! Внешние воздействия могут стать причиной повреждений!**

**При необходимости отсроченного монтажа доставленного изделия, хранить его необходимо в сухом месте, защищенном от внешних воздействий (влага, мороз и т. д.) и ударов.**

**В случае длительного хранения периодически проворачивайте вал от руки, держа за муфту, во избежание возможной блокировки.**

**Для выполнения этой операции наденьте защитные перчатки.**

При обращении с насосом соблюдать осторожность, чтобы не допустить повреждений устройства до его монтажа!

#### 4 Область применения

Области применения этих горизонтальных и вертикальных многоступенчатых насосов высокого давления:

- орошение
- водоснабжение
- повышение давления
- пожаротушение
- водоводы

Жидкость для перекачивания — чистая вода, химически и механически неагрессивная.

Никогда не превышайте ограничения, указанные в каталоге для следующих параметров:

- расход
- давление всасывания и давление на выходе
- температура перекачиваемой жидкости
- частота вращения насоса
- потребляемая мощность



**ОПАСНО! Опасность взрыва!**

**Запрещается перекачивать легковоспламеняющиеся или опасные жидкости и работать во взрывоопасных зонах.**

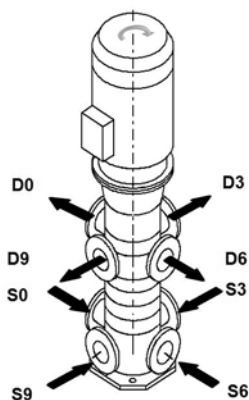
## 5 Информация об изделии

### 5.1 Типовое обозначение

Пример: Zeox FIRST-V 9004/A-75-2-S20_S6D6	
Zeox FIRST	Код насоса Wilo
V	V: вертикальный диапазон H: горизонтальный диапазон
90	Номинальный расход в м <sup>3</sup> /ч
04	Кол-во рабочих колес
A	Тип рабочего колеса (только для вертикального диапазона)
75	Номинальная мощность двигателя в кВт
2	Число полюсов двигателя
S20	Варианты конструкции: [...]: стандартный (скользящее торцевое уплотнение) L1: бронзовые рабочие колеса S20: с сальниковой набивкой
S6D6	Варианты ориентации фланцев и вала: [...]: стандартная ориентация <i>Дополнительные возможные ориентации, см. рисунки «Варианты ориентации фланцев и вала» ниже</i>

#### Варианты ориентации фланцев и вала

##### Zeox FIRST V

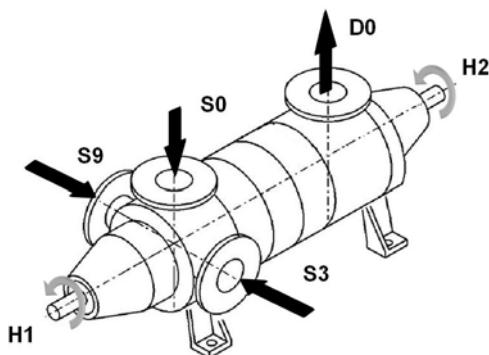


S: фланец на стороне всасывания

D: фланец на напорной стороне

Стандартный: S3 D9, другие конфигурации по запросу.

## Zeox FIRST H



S: фланец на стороне всасывания

D: фланец на напорной стороне

H: положение конца вала

Стандартный: H2 S3 D0, другие конфигурации по запросу.

5.2 Технические характеристики	
Максимальное давление	
Максимальное рабочее давление: (включая давление всасывания)	см. фирменную табличку насоса
Максимальное давление всасывания:	Zeox FIRST H: 16 бар Zeox FIRST V: 6 бар
Температурный диапазон	
Температура жидкости:	от -5 до +90° C
Макс. температура окружающей среды:	+40° C
Макс. плотность жидкости:	1000 кг/м <sup>3</sup>
Макс. содержание твердых частиц:	40 г/м <sup>3</sup>
Электрические характеристики	
Макс. скорость:	см. фирменную табличку
КПД двигателя:	Двигатель в соответствии с IEC 60034-30
Степень защиты двигателя:	IP 55
Класс изоляции:	F
Частота	см. фирменную табличку
Напряжение питания	

### 5.3 Объем поставки

- Многоступенчатый насос.
- Инструкция по монтажу и эксплуатации.

### 5.4 Принадлежности

Перечень принадлежностей можно получить у торгового представителя WIL0.

## 6 Описание

### 6.1 Описание изделия

См. рис. 2

Номер поз.	Zeox FIRST H	Zeox FIRST V
1	Подшипниковая опора	Опора двигателя
2	Вал	Напорный корпус насоса
3	Набивочная коробка сальника	Муфта
4	Набивной сальник	Диффузор
5	Скользющее торцевое уплотнение	Корпус диффузора
6	Рабочее колесо	Радиальный подшипник
7	Защитная втулка вала	Рабочее колесо
8	Напорный корпус насоса	Компенсационное кольцо
9	Корпус диффузора	Стяжная шпилька
10	Диффузор	Скользющее торцевое уплотнение
11	Компенсационное кольцо	Циркуляционная труба
12	Радиальный подшипник	Вал
13	Распорное кольцо	Всасывающий корпус насоса
14	Стяжная шпилька	—
15	Всасывающий корпус насоса	—

См. рис. 3

Номер поз.	Наименование
1	Вакуумметр
2	Приемный сетчатый фильтр
3	Всасывающая труба
4	Держатель трубы
5	Напорная труба
6	Затвор
7	Запорный клапан
8	Манометр
9	Насос
10	Муфта
11	Двигатель
12	Фундаментная рама
13	Устройство для заполнения

## 6.2 Конструкция изделия

- Zeox FIRST H и V — это горизонтальные и вертикальные многоступенчатые нормальновсасывающие насосы высокого давления с автономным соединением.
- Насосы Zeox FIRST H и V представляют собой сочетание высокоэффективной гидравлики и высокоэффективных двигателей.
- Насосы Zeox FIRST H оборудованы двойным опорным подшипником, собраны со стандартными двигателями исполнения ВЗ на металлической фундаментной раме. Чугунная муфта, обеспечивающая передачу движения от ведущего вала к ведомому валу, оборудована амортизаторами, защищающими от ударов и крутильных колебаний.
- Насосы Zeox FIRST V оборудованы двигателями с фланцами, полностью соответствующими стандарту.

## 7 Установка

### 7.1 Техосмотры перед установкой

Перед установкой насоса проверить:

- Идентичность данных, указанных в фирменной табличке изделия, и данных в заказе на поставку.
- Место установки хорошо проветривается, защищено от неблагоприятных погодных условий и должно обеспечивать окружающие условия и необходимое охлаждение в соответствии со степенью защиты электродвигателя.



**УКАЗАНИЕ:**

Для установки изделия требуется зона свободного пространства над двигателем или за ним по крайней мере равное высоте двигателя. Это обеспечивает циркуляцию воздуха для достаточного охлаждения двигателя, а в дальнейшем необходимо для технического обслуживания. Перед тем как соединить трубы, убедитесь, что вращающаяся часть насоса вращается свободно и без затруднений.

- Впуск насоса находится как можно ближе к воде, которую требуется перекачивать.



**ОПАСНО! Опасно для жизни!**

**Убедитесь, что грузозахватные приспособления (канаты, ремни, цепи и т. д.), используемые для перемещения и подъема, соразмерны весу груза, исправны и соответствуют правилам техники безопасности. См. рекомендации, гл. 3.**

- Проконтролировать качество воды, температуру и наличие песка, ила и растворенного газа.
- Для **Zeox FIRST H** обеспечить должное анкерное крепление фундаментной рамы, так как возможные механические напряжения или деформации могут привести к нарушению соосности насоса и двигателя. При необходимости подложить прокладки перед окончательной затяжкой анкерных болтов.

## 7.2 Установка

Агрегат **Zeox FIRST H** предназначен только для горизонтальной установки. Действовать следующим образом:

Используя подходящее грузоподъемное оборудование, расположить агрегат на фундаменте и зафиксировать раму в соответствующих точках анкерного крепления (рис. 4), равномерно затянуть анкерные болты в фундаменте.

- После установки проверить соосность упругой муфты, после небольшой наработки выполнить проверку повторно и выверить при необходимости.
- Насосный агрегат правильно отцентрирован, если по всей периферии соединения имеется одинаковое расстояние (рис. 5, размеры «а» и «b») от оси до поверочной линейки, расположенной на наружной поверхности полумуфт. Зазоры между двумя полумуфтами **не могут превышать 0,1 мм**.
- Кроме того, убедиться, что после сборки между торцами полумуфт имеется небольшой осевой зазор 3 мм (рис. 5).
- Для возможных регулировок соосности ослабить болты крепления насоса / двигателя к раме и вставить стальные прокладки требуемого размера.



**ВНИМАНИЕ! Опасность повреждения изделия!**  
**Неправильная выверка может стать причиной серьезных проблем с насосным агрегатом.**

Агрегат **Zeox FIRST V** предназначен только для вертикальной установки. Используя подходящее грузоподъемное оборудование, расположить агрегат на фундаменте и зафиксировать раму, равномерно затянув болты в фундаменте. Специальные настройки для выполнения соединения двигатель/насос отсутствуют.

## 7.3 Гидравлическое соединение



**ВНИМАНИЕ! Опасность повреждения изделия!**  
**Всасывающие и напорные трубы должны быть правильно подсоединены, чтобы во время работы насоса не возникало механических напряжений. Насос не должен использоваться в качестве опоры для труб.**  
**Максимально допустимые силы и моменты на фланцах насоса см. в нижеследующих таблицах.**

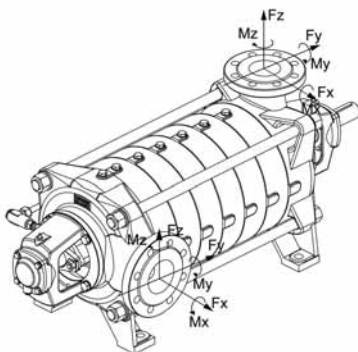
**Проверка на стороне всасывания:**

- Всасывающая труба имеет диаметр больше чем впуск насоса, и горизонтальный участок всасывающей трубы имеет наклон вверх в направлении насоса не менее 2 % (см. рис. 3).
- Все соединения полностью воздухонепроницаемые.
- Анкерные крепления и опоры для предотвращения повреждений и возможной поломки фланца всасывания должным образом закреплены.
- Приемный клапан расположен вертикально и оборудован сеткой соответствующего размера для защиты от закупорки (свободная площадь фильтра должна как минимум в два раза превышать площадь сечения всасывающего трубопровода).
- Всасывающая труба не имеет узких изгибов и отклонений от номинального диаметра.



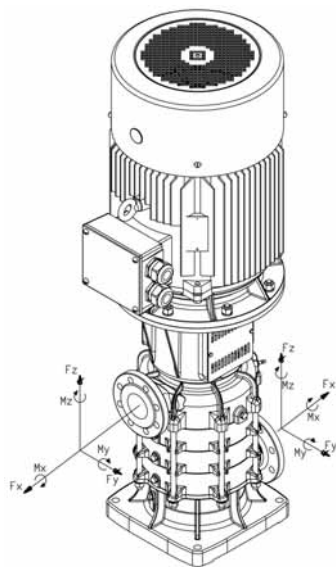
**Проверка на напорной стороне:**

- Все трубы и фитинги имеют требуемые размеры, позволяющие уменьшить потери давления и выдерживать максимальное рабочее давление насоса.
- Затвор пригоден для регулировки подачи насоса.
- Запорный клапан смонтирован для защиты от возможного гидроудара, в первую очередь, при наличии длинного трубопровода с высотным перепадом.
- Анкерные крепления и опоры для предотвращения повреждений и возможной поломки напорного фланца должным образом закреплены.

**Максимально допустимые силы и моменты на фланцах насоса Zeox FIRST H**

		Fy	Fz	Fx	$\Sigma F$	My	Mz	Mx	$\Sigma M$
Фланцы, DN		N							
Фланец всасыва- ния	65	550	1300	550	1515	400	300	400	640
	80	650	1600	650	1545	200	400	500	810
	100	750	1800	750	2090	700	600	700	1060
	150	950	3400	950	3660	1200	800	1000	1755
Напор- ный фланец	50	600	1400	600	1640	400	300	500	710
	65	600	1400	600	1640	400	300	500	710
	80	700	1400	400	1715	500	400	600	880
	125	900	2250	900	2085	800	600	750	1250

**Zeox FIRST V:**



		Fy	Fz	Fx	ΣF	My	Mz	Mx	ΣM
Фланцы, DN		N							
Фланец всасыва- ния	80	700	640	780	1230	390	440	540	800
	100	950	860	1050	1660	420	500	600	880
Напор- ный фланец	65	550	1300	550	1515	400	300	400	640
	80	650	1600	650	1545	500	400	500	810

## 7.4 Электроподключение



**ОСТОРОЖНО! Опасность поражения электротоком!**

Монтаж и электроподключение, выполненные ненадлежащим образом, опасны для жизни. Следует исключить риск поражения электрическим током.

- Электромонтажные работы должен выполнять только квалифицированный электрик!
- Все электромонтажные работы следует выполнять после общего отключения питания и принятия мер от случайного включения.
- Для безопасного монтажа и эксплуатации насоса необходимо правильно выполнить заземление через заземляющий вывод источника питания.
- Убедитесь в том, что рабочий ток, напряжение и частота соответствуют значениям, указанным на фирменной табличке двигателя.
- Силовой кабель насоса должен обладать достаточной прочностью. Кабель должен быть оборудован разъемом с заземляющим контактом или сетевым выключателем.
- Трехфазные двигатели должны быть подключены к аварийному выключателю, разрешенному к применению. Номинальный ток устройств должен соответствовать значению, указанному на фирменной табличке двигателя.
- Силовой кабель следует прокладывать таким образом, чтобы он ни в коем случае не касался трубопровода и/или корпуса насоса и двигателя.
- Насос/установка должны быть заземлены в соответствии с местными предписаниями. Для дополнительной защиты может использоваться УЗО.
- Подключение к сети должно выполняться в соответствии со схемой (см. рис. 6).

## 8 Работа и техническое обслуживание

### 8.1 Пуск и останов

При пуске учитывать также инструкции к двигателю. Перед пуском еще раз проверить электрические и гидравлические соединения и соответствующие характеристики.



**ОПАСНО! Опасно для жизни!**

Работы по устранению неисправностей должен выполнять только квалифицированный персонал.

Убедиться, что все процедуры обеспечения безопасности активированы и функционируют в полной мере.

Окружающее пространство радиусом не менее 2 м огородить и запретить вход посторонним лицам во время работы.



**ОСТОРОЖНО! Опасность травмирования людей!**

При работе насоса кожух муфты должен быть установлен и закреплен всеми винтами.



**ВНИМАНИЕ! Опасность повреждения изделия!**

Не допускать сухой ход насоса. Перед пуском насоса система должна быть заполнена.

Подшипники качения, смазываемые консистентной смазкой, поставляются с заложённой смазкой, достаточной для обеспечения правильного функционирования. В случае недостатка, загрязнения или деградации смазки вследствие неправильного хранения или транспортировки необходимо заменить смазку. Эта операция должна выполняться на остановленном насосе, она заключается в удалении оставшейся смазки через нижние выходные отверстия и замене ее на новую смазку с помощью подходящих смазочных приспособлений. Рекомендуемая периодичность смазки 2000–3000 рабочих часов, но не реже чем один раз в год, смазка класса NGLI2.



**ВНИМАНИЕ! Опасность повреждения изделия!**  
**Избыточное количество смазки вызывает перегрев подшипников.**

Заполнить насос и всасывающий трубопровод водой, обеспечить отсутствие воздушных карманов. Если возможно, провернуть вал рукой, держась за муфту. Запустить насос со слегка открытым затвором в напорном патрубке, убедиться, что насос вращается в направлении, указанном стрелкой на корпусе насоса. При работающем насосе постепенно открыть задвижку в соответствии с требуемыми характеристиками.

Если насос оборудован сальниковым уплотнением, капельная течь должна составлять 20/60 капель в минуту для обеспечения охлаждения и хорошей смазки вала. Для регулировки потока медленно и постепенно отпустить или затянуть гайки набивочной коробки сальника.



**ВНИМАНИЕ! Опасность повреждения установки!**  
**Перед тем как остановить агрегат, почти полностью закрыть затвор в напорном патрубке, чтобы предотвратить опасность гидроудара.**

## 8.2 Функционирование



**ВНИМАНИЕ! Опасность неисправной работы или повреждения изделия!**  
**При соблюдении ограничений насос должен работать без вибраций и аномального шума.**  
**Поддерживайте условия эксплуатации (расход-давление) в пределах, указанных на фирменной табличке.**  
**Несоблюдение этих значений всегда вызывает опасные повреждения.**  
**После пуска еще раз проверить выверку насосного агрегата.**

Примерно каждые 1000 часов необходимо проверять соответствие рабочих данных, в случае отклонений или колебаний рабочих данных см. соответствующие рекомендации в гл. 8.  
 Учитывать также сведения, содержащиеся в руководстве по двигателю.

## 9 Техническое обслуживание

Все работы по техническому обслуживанию должны выполнять представители авторизованной станции технического обслуживания!



**ОСТОРОЖНО! Опасность поражения электрическим током!**

Следует исключить риск поражения электрическим током.

- Все электромонтажные работы следует выполнять после общего отключения питания и принятия мер от случайного включения.



**ОСТОРОЖНО! Опасность ошпаривания!**

При высоких температурах воды и высоком давлении в системе следует закрыть отсечные клапаны перед насосом и за ним.

Сначала дайте насосу охладиться.

Перед выполнением любых работ по разборке и/или техническому обслуживанию необходимо опорожнить насос.



**ОСТОРОЖНО! Опасность ошпаривания!**

Если насос длительно простаивает, в частности, в зимний период, необходимо слить воду во избежание проблем, вызванных замерзанием.

Рекомендуется защитить вращающиеся внутренние части противокоррозионным маслом и периодически проворачивать насос за вал от руки.

## 10 Неисправности, причины и способы устранения



**ОСТОРОЖНО! Опасность поражения электрическим током!**

Следует исключить риск поражения электрическим током.

- Все электромонтажные работы следует выполнять после общего отключения питания и принятия мер от случайного включения.



**ОСТОРОЖНО! Опасность ошпаривания!**

При высоких температурах воды и высоком давлении в системе следует закрыть отсечные клапаны перед насосом и за ним.

Сначала дайте насосу охладиться.

Насос заблокирован	<ul style="list-style-type: none"> <li>• Подвижные части заржавели во время длительного простоя.</li> <li>• Инородный материал внутри насоса.</li> </ul>	<ul style="list-style-type: none"> <li>• Проверить, отремонтировать или заменить.</li> <li>• Проверить, удалить препятствие.</li> </ul>
Не удается залить насос	<ul style="list-style-type: none"> <li>• Частичная заливка насоса из-за воздуха внутри насоса или всасывающих труб.</li> <li>• Не позволяющий заполнить трубу и насос, дефектный или закупоренный приемный клапан, который невозможно закрыть.</li> <li>• Попадание воздуха во всасывающий трубопровод.</li> <li>• Чрезмерная высота всасывания (слишком низкий NPSH).</li> <li>• Неправильное направление вращения.</li> </ul>	<ul style="list-style-type: none"> <li>• Удалить воздух из насоса через вентиляционные отверстия.</li> <li>• Очистить или заменить приемный клапан.</li> <li>• Обнаружить воздушный канал и перекрыть его.</li> <li>• Сбросить напор динамического уровня, уменьшить расход или заменить насос на подходящую модель.</li> <li>• Поменять местами две из трех фаз двигателя.</li> </ul>
Недостаточный расход	<ul style="list-style-type: none"> <li>• Закупоренный или плохо функционирующий приемный клапан.</li> <li>• Недостаточный размер всасывающей трубы или приемного клапана.</li> <li>• Рабочее колесо изношено или засорено.</li> <li>• Компенсационные кольца рабочего колеса изношены.</li> </ul>	<ul style="list-style-type: none"> <li>• Разобрать, очистить или заменить.</li> <li>• Разобрать и заменить более подходящей трубой.</li> <li>• Разобрать, очистить или заменить.</li> <li>• Разобрать насос с электродвигателем и отремонтировать. Внимание! Соблюдать инструкции, предусмотренные условиями гарантии.</li> </ul>

Недостаточное давление	<ul style="list-style-type: none"> <li>• Чрезмерная высота всасывания (слишком низкий NPSH).</li> <li>• Вода содержит газ.</li> <li>• Всасывающая труба с направленным вверх выгибом, где скапливается воздух.</li> <li>• Попадание воздуха во всасывающий трубопровод.</li> </ul>	<ul style="list-style-type: none"> <li>• Сбросить напор динамического уровня, уменьшить расход или заменить насос на подходящую модель.</li> <li>• Обратиться в отдел по работе с клиентами WILO.</li> <li>• Устранить критическую точку с соблюдением требуемого наклона к всасывающей трубе.</li> <li>• Обнаружить воздушный канал и перекрыть его.</li> </ul>
Чрезмерная потеря мощности	<ul style="list-style-type: none"> <li>• Насос работает с характеристиками, не соответствующим номинальным данным.</li> <li>• Внутреннее трение подвижных частей.</li> <li>• Сальниковая набивка слишком плотная.</li> </ul>	<ul style="list-style-type: none"> <li>• Проверить рабочие условия, указанные заводом-изготовителем, и заменить насос при необходимости.</li> <li>• Разобрать и отремонтировать. Внимание! Соблюдать инструкции, предусмотренные условиями гарантии.</li> <li>• Отрегулировать затяжку.</li> </ul>
Сальниковая набивка чрезмерно подтекает	<ul style="list-style-type: none"> <li>• Износ вала или втулки вблизи сальниковой набивки.</li> <li>• Набивка не соответствует условиям эксплуатации.</li> </ul>	<ul style="list-style-type: none"> <li>• Разобрать насос с электродвигателем и отремонтировать. Внимание! Соблюдать инструкции, предусмотренные условиями гарантии.</li> <li>• Разобрать и заменить.</li> </ul>
Шум или вибрации	<ul style="list-style-type: none"> <li>• Неотбалансированная подвижная часть, изношены подшипники двигателя.</li> <li>• Насос и трубы ненадежно зафиксированы.</li> <li>• Выбран насос с недостаточным или избыточным расходом.</li> <li>• Работа в режиме кавитации.</li> <li>• Насос и двигатель установлены со смещением или неправильно соединены.</li> </ul>	<ul style="list-style-type: none"> <li>• Разобрать и заменить поврежденные компоненты.</li> <li>• Тщательно осмотреть установку.</li> <li>• Заменить насос другой моделью с подходящими характеристиками.</li> <li>• Сбросить напор динамического уровня, уменьшить расход или заменить насос на подходящую модель.</li> <li>• Привлечь установщика насосного агрегата.</li> </ul>

Перегрев шарикоподшипника.	<ul style="list-style-type: none"> <li>• Чрезмерный износ гидравлических компонентов.</li> <li>• Насос и двигатель установлены со смещением или неправильно соединены.</li> <li>• Недостаточная смазка подшипника.</li> </ul>	<ul style="list-style-type: none"> <li>• Обратиться в отдел по работе с клиентами WILO.</li> <li>• Привлечь установщика насосного агрегата.</li> <li>• Проверить и внести смазку.</li> </ul>
----------------------------	---	--

При невозможности устранить проблему следует обратиться отдел по работе с клиентами WILO.

## 11 Запасные части

Все запасные части необходимо заказывать через отдел по работе с клиентами WILO. Чтобы избежать возможных ошибок, в заказе следует указать данные с таблички на изделии.

Каталог запасных частей доступен на сайте [www.wilo.com](http://www.wilo.com).

## 12 Приложение

Средний уровень звукового давления на расстоянии 1 метр от насоса в открытом поле.

P2 (кВт)	2900 мин-1 дБ(А)
5,5	70
7,5	70
9	70
11	70
15	70
18,5	70
22	70
30	72
37	72
45	77
55	77
75	80
90	80
110	80
132	80
160	80
200	81
250	81
315	83

Если уровень шума предусмотрен гарантией, пожалуйста, добавьте +3 дБ на допуски измерений и строительные допуски.

**Возможны технические изменения без предварительного уведомления!**



**EG KONFORMITÄTSERKLÄRUNG**  
**EC DECLARATION OF CONFORMITY**  
**DECLARATION DE CONFORMITE CE**

Als Hersteller erklären wir hiermit, dass die Pumpenbauarten der Baureihe  
*We, the manufacturer, declare that the pump types of the series*  
*Nous, fabricant, déclarons que les types de pompes de la série*

**ZEOX FIRST**

*(Die Seriennummer ist auf dem Typenschild des Produktes nach Punkten b) & c) von §1.7.4.2 und §1.7.3 des Anhanges I der Maschinenrichtlinie angegeben. / The serial number is marked on the product site plate according to points b) & c) of §1.7.4.2 and §1.7.3 of the annex I of the Machinery directive. / Le numéro de série est inscrit sur la plaque signalétique du produit en accord avec les points b) & c) du §1.7.4.2 et du §1.7.3*

in der gelieferten Ausführung folgenden einschlägigen Bestimmungen entsprechen :  
*In their delivered state comply with the following relevant directives :*  
*dans leur état de livraison sont conformes aux dispositions des directives suivantes :*

**\_ Maschinenrichtlinie 2006/42/EG**

**\_ Machinery 2006/42/EC**

**\_ Machines 2006/42/CE**

und gemäss Anhang 1, §1.5.1, werden die Schutzziele der Niederspannungsrichtlinie 2006/95/EG eingehalten,  
*and according to the annex 1, §1.5.1, comply with the safety objectives of the Low Voltage Directive 2006/95/EC.*  
*et, suivant l'annexe 1, §1.5.1, respectent les objectifs de sécurité de la Directive Basse Tension 2006/95/CE.*

**\_ Elektromagnetische Verträglichkeit-Richtlinie 2004/108/EG**

**\_ Electromagnetic compatibility 2004/108/EC**

**\_ Compabilité électromagnétique 2004/108/CE**

**\_ Richtlinie energieverbrauchsrelevanter Produkte 2009/125/EG**

**\_ Energy-related products 2009/125/EC**

**\_ Produits liés à l'énergie 2009/125/CE**

Nach den Okodesign-Anforderungen der Verordnung 640/2009 für Ausführungen mit einem einstufigen Dreiphasen - 50Hz - Käfigläufer -  
Induktionsselektromotor  
*This applies according to eco-design requirements of the regulation 640/2009 to the versions with an induction electric motor, squirrel cage, three-phase, single speed, running at 50Hz*  
*suivant les exigences d'éco-conception du règlement 640/2009 aux versions comportant un moteur électrique à induction à cage d'écureuil, triphasé, mono-vitesse, fonctionnant à 50Hz*

und entsprechender nationaler Gesetzgebung,  
*and with the relevant national legislation,*  
*et aux législations nationales les transposant,*

sowie auch den Bestimmungen zu folgenden harmonisierten europäischen Normen :  
*comply also with the following relevant harmonized European standards :*  
*sont également conformes aux dispositions des normes européennes harmonisées suivantes :*

**EN 809+A1**

**EN 60034-1**

**EN ISO 12100**

**EN 60204-1**

Bevollmächtigter für die Zusammenstellung der technischen Unterlagen ist:

*Person authorized to compile the technical file is :*

*Personne autorisée à constituer le dossier technique est :*

Dortmund,

**H. HERCHENHEIN**  
**Group Quality Manager**

*per. H. Herchenhein*

Digital unterschrieben  
von  
holger.herchenhein@wilo.com

Datum: 2014.10.09  
08:29:06 +0200'

Division Pumps and Systems  
Quality Manager - P&D Multistage and Domestic pumps  
WILO SALMSON FRANCE  
80 Bd de l'industrie - CS 90527  
F-53005 Laval Cedex

**wilo**

**WILO SE**  
Nortkirchenstraße 100  
44263 Dortmund - Germany

N°2117901.02  
(CE-A-S n°4187960)

<p align="center"><b>(BG) - Български език</b> <b>ДЕКЛАРАЦИЯ ЗА СЪОТЕТСТВИЕ ЕО</b></p> <p>WILO SE декларира, че продуктите посочени в настоящата декларация съответстват на разпоредбите на следните европейски директиви и приелите ги национални законодателства:</p> <p>Машини 2006/42/ЕО; Електромагнитна съвместимост 2004/108/ЕО; Продукти, свързани с енергопотреблението 2009/125/ЕО</p> <p>както и на хармонизираните европейски стандарти, упоменати на предишната страница.</p>	<p align="center"><b>(CS) - Čeština</b> <b>ES PROHLÁŠENÍ O SHODĚ</b></p> <p>WILO SE prohlašuje, že výrobky uvedené v tomto prohlášení odpovídají ustanovením níže uvedených evropských směrníc a národním právním předpisům, které je přijímají:</p> <p>Stroje 2006/42/ES; Elektromagnetická Kompatibilita 2004/108/ES; Výrobky spojených se spotřebou energie 2009/125/ES</p> <p>a rovněž splňují požadavky harmonizovaných evropských norem uvedených na předcházející stránce.</p>
<p align="center"><b>(DA) - Dansk</b> <b>EF-OVERENSSTEMMELSESERKLÆRING</b></p> <p>WILO SE erklærer, at produkterne, som beskrives i denne erklæring, er i overensstemmelse med bestemmelserne i følgende europæiske direktiver, samt de nationale lovgivninger, der gennemfører dem:</p> <p>Maskiner 2006/42/EF; Elektromagnetisk Kompatibilitet 2004/108/EF; Energirelaterede produkter 2009/125/EF</p> <p>De er ligeledes i overensstemmelse med de harmoniserede europæiske standarder, der er anført på forrige side.</p>	<p align="center"><b>(EL) - Ελληνικά</b> <b>ΔΗΛΩΣΗ ΣΥΜΜΟΡΦΩΣΗΣ ΕΚ</b></p> <p>WILO SE δηλώνει ότι τα προϊόντα που ορίζονται στην παρούσα ευρωπαϊκή δήλωση είναι σύμφωνα με τις διατάξεις των παρακάτω οδηγίων και τις εθνικές νομοθεσίες στις οποίες έχει μεταφερθεί:</p> <p>Μηχανήματα 2006/42/ΕΚ; Ηλεκτρομαγνητικής συμβατότητας 2004/108/ΕΚ; Συνδεδεμένα με την ενέργεια προϊόντα 2009/125/ΕΚ</p> <p>και επίσης με τα εξής εναρμονισμένα ευρωπαϊκά πρότυπα που αναφέρονται στην προηγούμενη σελίδα.</p>
<p align="center"><b>(ES) - Español</b> <b>DECLARACIÓN CE DE CONFORMIDAD</b></p> <p>WILO SE declara que los productos citados en la presenta declaración están conformes con las disposiciones de las siguientes directivas europeas y con las legislaciones nacionales que les son aplicables:</p> <p>Máquinas 2006/42/CE; Compatibilidad Electromagnética 2004/108/CE; Productos relacionados con la energía 2009/125/CE</p> <p>Y igualmente están conformes con las disposiciones de las normas europeas armonizadas citadas en la página anterior.</p>	<p align="center"><b>(ET) - Eesti keel</b> <b>EÜ VASTAVUSDEKLARATSIOONI</b></p> <p>WILO SE kinnitab, et selles vastavustunnistuses kirjeldatud tooted on kooskõlas alljärgnevat Euroopa direktiivide sätetega ning riiklike seadusandlustega, mis nimetatud direktiivide üle on võtnud:</p> <p>Masinaid 2006/42/EÜ; Elektromagnetilist Ühilduvust 2004/108/EÜ; Energiaühendusega toodete 2009/125/EÜ</p> <p>Samuti on tooted kooskõlas eelmisel leheküljel ära toodud harmoniseeritud Euroopa standarditega.</p>
<p align="center"><b>(FI) - Suomen kieli</b> <b>EY-VAATIMUSTENMUKAISUUSVAKUUTUS</b></p> <p>WILO SE vakuuttaa, että tässä vakuutuksessa kuvatut tuotteet ovat seuraavien eurooppalaisten direktiivien määräysten sekä niihin sovellettavien kansallisten lakiasetusten mukaisia:</p> <p>Koneet 2006/42/EY; Sähkömagneettinen Yhteensopivuus 2004/108/EY; Energiaan liittyvien tuotteiden 2009/125/EY</p> <p>Lisäksi ne ovat seuraavien edellisellä sivulla mainittujen yhdenmukaistettujen eurooppalaisten normien mukaisia.</p>	<p align="center"><b>(HR) - Hrvatski</b> <b>EZ IZJAVA O SUKLADNOSTI</b></p> <p>WILO SE izjavlja da su proizvodi navedeni u ovoj izjavi u skladu sa sljedećim prihvaćenim europskim direktivama i nacionalnim zakonima:</p> <p>EZ smjernica o strojevima 2006/42/EZ; Elektromagnetna kompatibilnost - smjernica 2004/108/EZ; Smjernica za proizvode relevantne u pogledu potrošnje energije 2009/125/EZ</p> <p>i usklađenim europskim normama navedenim na prethodnoj stranici.</p>
<p align="center"><b>(HU) - Magyar</b> <b>EK-MEGFELELŐSÉGI NYILATKOZAT</b></p> <p>WILO SE kijelenti, hogy a jelen megfelelőségi nyilatkozatban megjelölt termékek megfelelnek a következők európai irányelvek előírásainak, valamint azok nemzeti jogrendbe átültetett rendelkezéseinek:</p> <p>Gépek 2006/42/EK; Elektromágneses összeférhetőségre 2004/108/EK; Energiaival kapcsolatos termékek 2009/125/EK</p> <p>valamint az előző oldalon szereplő, harmonizált európai szabványoknak.</p>	<p align="center"><b>(IT) - Italiano</b> <b>DICHIARAZIONE CE DI CONFORMITÀ</b></p> <p>WILO SE dichiara che i prodotti descritti nella presente dichiarazione sono conformi alle disposizioni delle seguenti direttive europee nonché alle legislazioni nazionali che le traspongono:</p> <p>Macchine 2006/42/CE; Compatibilità Elettromagnetica 2004/108/CE; Prodotti connessi all'energia 2009/125/CE</p> <p>E sono pure conformi alle disposizioni delle norme europee armonizzate citate a pagina precedente.</p>
<p align="center"><b>(LT) - Lietuvių kalba</b> <b>EB ATITIKTIES DEKLARACIJA</b></p> <p>WILO SE pareiškia, kad šioje deklaracijoje nurodyti gaminiai atitinka šių Europos direktyvų ir jas perkeliančių nacionalinių įstatymų nuostatas:</p> <p>Mašinos 2006/42/EB; Elektromagnetinis Suderinamumas 2004/108/EB; Energija susijusiems gaminiams 2009/125/EB</p> <p>ir taip pat harmonizuotas Europas normas, kurios buvo cituotas ankstesniame puslapyje.</p>	<p align="center"><b>(LV) - Latviešu valoda</b> <b>EK ATBILSTĪBAS DEKLARĀCIJU</b></p> <p>WILO SEdeklare, ka izstrādājumi, kas ir nosaukti šajā deklarācijā, atbilst šeit uzskaitīto Eiropas direktīvu nosacījumiem, kā arī atbilstīgu valstu likumiem, kuros tie ir ietverti:</p> <p>Mašīnas 2006/42/EK; Elektromagnētiskās Saderības 2004/108/EK; Enerģiju saistītiem ražojumiem 2009/125/EK</p> <p>un saskaņotajiem Eiropas standartiem, kas minēti iepriekšējā lappusē.</p>
<p align="center"><b>(MT) - Malti</b> <b>DIKJARAZZJONI KE TA' KONFORMITÀ</b></p> <p>WILO SE jiddikjara li i-prodotti speċifikati f'din id-dikjarazzjoni huma konformi mad-direttivi Ewropej li jsegwu u mal-legislazjonnijiet nazzjonali li japplikawhom:</p> <p>Makkinarju 2006/42/KE; Kompatibilità Elettromagnetika 2004/108/KE; Prodotti relatati mal-enerġija 2009/125/KE</p> <p>kif ukoll man-normi Ewropej armonizzati li jsegwu imsemmija fil-paġna precedenti.</p>	<p align="center"><b>(NL) - Nederlands</b> <b>EG-VERKLARING VAN OVEREENSTEMMING</b></p> <p>WILO SE verklaart dat de in deze verklaring vermelde producten voldoen aan de bepalingen van de volgende Europese Richtlijnen evenals aan de nationale wetgevingen waarin deze bepalingen zijn overgenomen:</p> <p>Machines 2006/42/EG; Elektromagnetische Compatibiliteit 2004/108/EG; Energiegerelateerde producten 2009/125/EG</p> <p>De producten voldoen eveneens aan de geharmoniseerde Europese normen die op de vorige pagina worden genoemd.</p>

<p align="center"><b>(NO) - Norsk</b> <b>EU-OVERENSSTEMMELSESERKLÆRING</b></p> <p>WILO SE erklærer at produktene nevnt i denne erklæringen er i samsvar med følgende europeiske direktiver og nasjonale lover:</p> <p>EG–Maskindirektiv 2006/42/EG; EG–EMV–Elektromagnetisk kompatibilitet 2004/108/EG; Direktiv energirelaterede produkter 2009/125/EF</p> <p>og harmoniserte europeiske standarder nevnt på forrige side.</p>	<p align="center"><b>(PL) - Polski</b> <b>DEKLARACJA ZGODNOŚCI WE</b></p> <p>WILO SE oświadcza, że produkty wymienione w niniejszej deklaracji są zgodne z postanowieniami następujących dyrektyw europejskich i transponującymi je przepisami prawa krajowego:</p> <p>Maszyn 2006/42/WE; Kompatybilności Elektromagnetycznej 2004/108/WE; Produktów związanych z energią 2009/125/WE</p> <p>oraz z następującymi normami europejskich zharmonizowanymi podanymi na poprzedniej stronie.</p>
<p align="center"><b>(PT) - Português</b> <b>DECLARAÇÃO CE DE CONFORMIDADE</b></p> <p>WILO SE declara que os materiais designados na presente declaração obedecem às disposições das directivas europeias e às legislações nacionais que as transcrevem :</p> <p>Máquinas 2006/42/CE ; Compatibilidade Electromagnética 2004/108/CE ; Produtos relacionados com o consumo de energia 2009/125/CE</p> <p>E obedecem também às normas europeias harmonizadas citadas na página precedente.</p>	<p align="center"><b>(RO) - Română</b> <b>DECLARAȚIE DE CONFORMITATE CE</b></p> <p>WILO SE declară că produsele citate în prezenta declarație sunt conforme cu dispozițiile directivelor europene următoare și cu legislațiile naționale care le transpun :</p> <p>Mașini 2006/42/CE ; Compatibilitate Electromagnetică 2004/108/CE ; Produselelor cu impact energetic 2009/125/CE</p> <p>și, de asemenea, sunt conforme cu normele europene armonizate citate în pagina precedentă.</p>
<p align="center"><b>(RU) - русский язык</b> <b>Декларация о соответствии Европейским нормам</b></p> <p>WILO SE заявляет, что продукты, перечисленные в данной декларации о соответствии, отвечают следующим европейским директивам и национальным предписаниям:</p> <p>Директива ЕС по машинному оборудованию 2006/42/ЕС ; Директива ЕС по электромагнитной совместимости 2004/108/ЕС ; Директива о продукции, связанной с энергопотреблением 2009/125/ЕС</p> <p>и гармонизированным европейским стандартам, упомянутым на предыдущей странице.</p>	<p align="center"><b>(SK) - Slovenčina</b> <b>ES VYHLÁSENIE O ZHODE</b></p> <p>WILO SE čestne prehlasuje, že výrobky ktoré sú predmetom tejto deklarácie, sú v súlade s požiadavkami nasledujúcich európskych direktív a odpovedajúcich národných legislatívnych predpisov:</p> <p>Strojových zariadeniach 2006/42/ES ; Elektromagnetickú Kompatibilitu 2004/108/ES ; Energeticky významných výrobkov 2009/125/ES</p> <p>ako aj s harmonizovanými európskych normami uvedenými na predchádzajúcej strane.</p>
<p align="center"><b>(SL) - Slovenščina</b> <b>ES-IZJAVA O SKLADNOSTI</b></p> <p>WILO SE izjavlja, da so izdelki, navedeni v tej izjavi, v skladu z določili naslednjih evropskih direktiv in z nacionalnimi zakonodajami, ki jih vsebujejo:</p> <p>Stroji 2006/42/ES ; Elektromagnetno Zdržljivostjo 2004/108/ES ; Izdelkov, povezanih z energijo 2009/125/ES</p> <p>pa tudi z usklajenimi evropskih standardi, navedenimi na prejšnji strani.</p>	<p align="center"><b>(SV) - Svenska</b> <b>EG-FÖRSÄKRAN OM ÖVERENSSTÄMMELSE</b></p> <p>WILO SE intygar att materialet som beskrivs i följande intyg överensstämmer med bestämmelserna i följande europeiska direktiv och nationella lagstiftningar som inför dem:</p> <p>Maskiner 2006/42/EG ; Elektromagnetisk Kompatibilitet 2004/108/EG ; Energirelaterade produkter 2009/125/EG</p> <p>Det överensstämmer även med följande harmoniserade europeiska standarder som nämnts på den föregående sidan.</p>
<p align="center"><b>(TR) - Türkçe</b> <b>CE UYGUNLUK TEYİD BELGESİ</b></p> <p>WILO SEbu belgede belirtilen ürünlerin aşağıdaki Avrupa yönetmeliklerine ve ulusal kanunlara uygun olduğunu beyan etmektedir:</p> <p>Makine Yönetmeliği 2006/42/AT ; Elektromanyetik Uyumluluk Yönetmeliği 2004/108/AT ; Eko Tasarım Yönetmeliği 2009/125/AT</p> <p>ve önceki sayfada belirtilen uyumlaştırılmış Avrupa standartlarına.</p>	

*wilo*



Pioneering for You