



## Wilo-Star STG

**de** Einbau- und Betriebsanleitung

**en** Installation and operating instructions

**fr** Notice de montage et de mise en service

**es** Instrucciones de instalación y funcionamiento

**el** Οδηγίες εγκατάστασης και λειτουργίας

**pl** Instrukcja montażu i obsługi

**ru** Инструкция по монтажу и эксплуатации

Fig. 1:

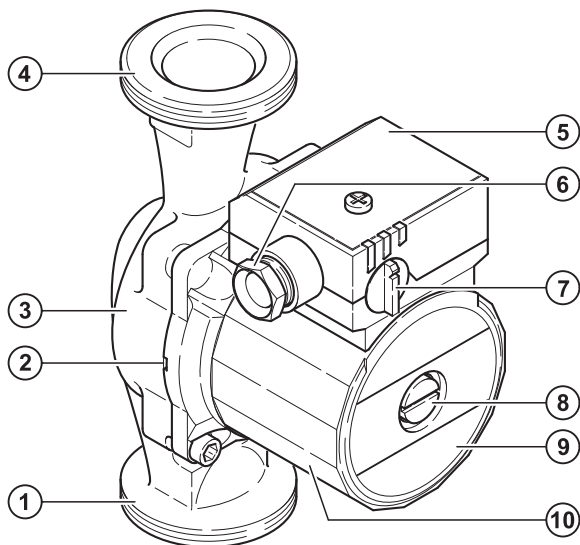


Fig. 2:

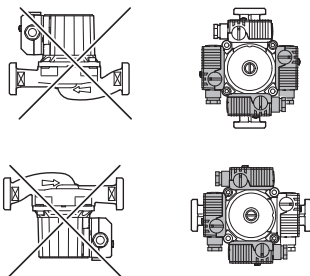


Fig. 3:

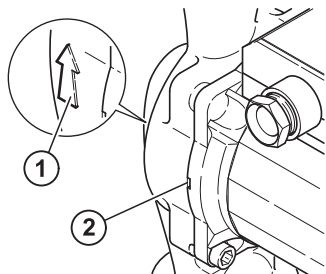


Fig. 4:

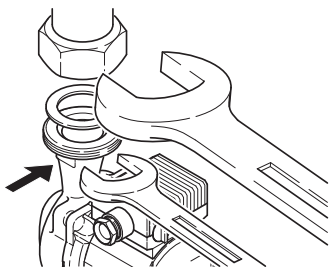


Fig.5:

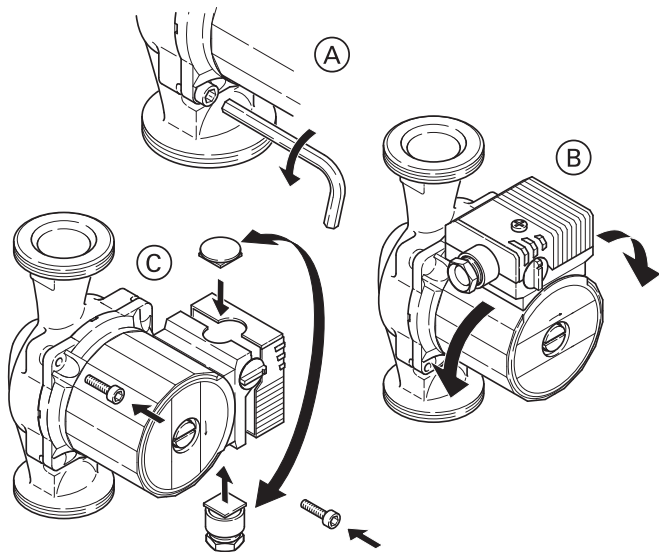


Fig. 6:

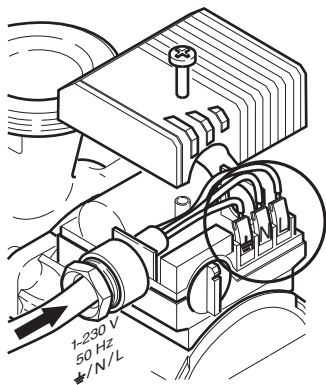


Fig. 6a:

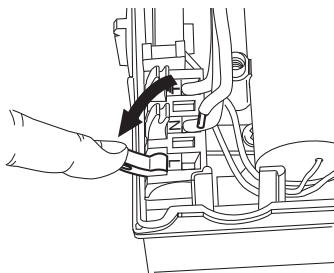


Fig. 6b:

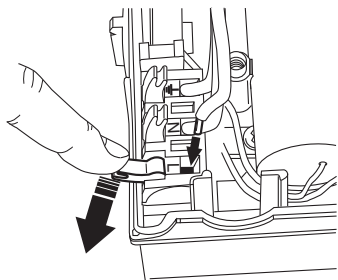


Fig. 6c:

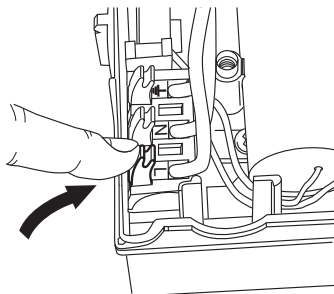


Fig. 7:

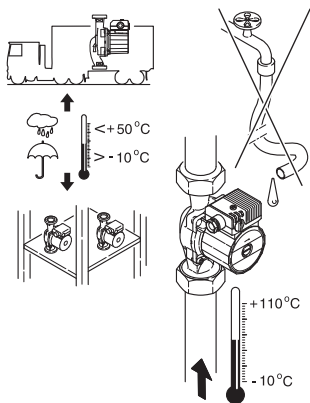


Fig. 8:

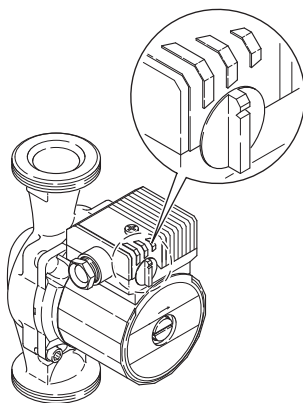
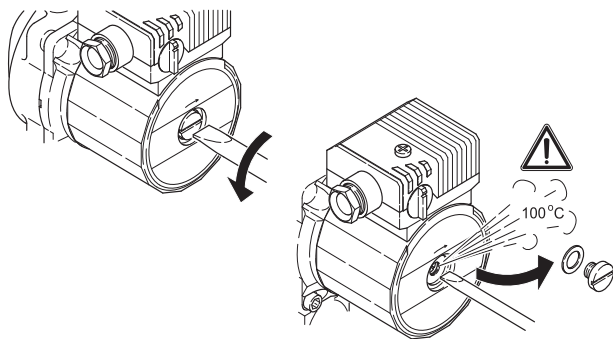


Fig. 9:





<b>de</b>	Einbau- und Betriebsanleitung	3
<b>en</b>	Installation and operating instructions	18
<b>fr</b>	Notice de montage et de mise en service	33
<b>es</b>	Instrucciones de instalación y funcionamiento	49
<b>el</b>	Οδηγίες εγκατάστασης και λειτουργίας	65
<b>pl</b>	Instrukcja montażu i obsługi	81
<b>ru</b>	Инструкция по монтажу и эксплуатации	96





## 1 Введение

### **Информация об этом документе**

Оригинал инструкции по монтажу и эксплуатации составлен на немецком языке. Все остальные языки настоящей инструкции являются переводом оригинальной инструкции. Инструкция по монтажу и эксплуатации является неотъемлемой частью изделия. Поэтому ее всегда следует держать рядом с изделием. Точное соблюдение данной инструкции является обязательным условием использования изделия по назначению и корректного управления его работой. Инструкция по монтажу и эксплуатации соответствует исполнению изделия, а также соответствующим предписаниям по технике безопасности и стандартам, действующим на момент сдачи в печать.

Сертификат соответствия директивам ЕС:

Копия сертификата соответствия директивам ЕС является частью настоящей инструкции по монтажу и эксплуатации. При внесении технических изменений в указанную в сертификате конструкцию без согласования с производителем сертификат теряет силу.

## 2 Техника безопасности

Данная инструкция содержит основополагающие указания, которые необходимо соблюдать при монтаже, эксплуатации и техническом обслуживании. Поэтому перед монтажом и вводом в эксплуатацию ее обязательно должны прочитать монтеры, а также ответственные специалисты/пользователи.

Необходимо соблюдать не только общие указания по технике безопасности, приведенные в данном разделе «Техника безопасности», но также и специальные указания по технике безопасности, указанные в нижеследующих основных пунктах и обозначенные символами опасности.

## 2.1 Обозначения указаний в инструкции по эксплуатации

Символы:

Общий символ опасности



Опасность поражения электрическим током



Указание:



Предупреждающие символы:

**ОПАСНО!**

Чрезвычайно опасная ситуация.

Несоблюдение приводит к смерти или тяжелым травмам.

**ОСТОРОЖНО!**

Пользователь может получить (тяжелые) травмы. Символ «Осторожно» указывает на вероятность получения (тяжелых) травм при несоблюдении указания.

**ВНИМАНИЕ!**

Существует опасность повреждения изделия/установки. Символ «Внимание» указывает на возможность повреждения изделия при несоблюдении указания.

**УКАЗАНИЕ:** Полезное указание по использованию изделия. Оно также указывает на возможные сложности.

Указания, размещенные непосредственно на изделии, например,

- стрелка направления вращения,
- обозначения соединений,
- фирменная табличка,
- предупреждающие наклейки, необходимо обязательно соблюдать и поддерживать в полностью читаемом состоянии.

## **2.2 Квалификация персонала**

Персонал, выполняющий монтаж, управление и техническое обслуживание, должен иметь соответствующую квалификацию для выполнения работ. Сферы ответственности, обязанности и контроль над персоналом должны быть регламентированы пользователем. Если персонал не обладает необходимыми знаниями, необходимо обеспечить его обучение и инструктаж. При необходимости пользователь может поручить это изготовителю изделия.

## **2.3 Опасности при несоблюдении указаний по технике безопасности**

Несоблюдение указаний по технике безопасности может привести к травмированию людей, загрязнению окружающей среды и повреждению изделия/установки. Несоблюдение указаний по технике безопасности ведет к утрате всех прав на возмещение убытков.

Несоблюдение предписаний по технике безопасности может, в частности, иметь следующие последствия:

- механические травмы персонала и поражение электрическим током, механические и бактериологические воздействия;
- загрязнение окружающей среды при утечках опасных материалов;
- материальный ущерб;
- отказ важных функций изделия/установки;
- отказ предписанных технологий технического обслуживания и ремонтных работ.

## **2.4 Выполнение работ с учетом техники безопасности**

Должны соблюдаться указания по технике безопасности, приведенные в настоящей инструкции по монтажу и эксплуатации, существующие национальные предписания по технике безопасности, а также возможно имеющиеся рабочие и эксплуатационные инструкции пользователя.

## 2.5 Указания по технике безопасности для пользователя

Лицам (включая детей) с физическими, сенсорными или психическими нарушениями, а также лицам, не обладающим достаточными знаниями/опытом, разрешено использовать данное устройство исключительно под контролем или наставлением лица, ответственного за безопасность вышеупомянутых лиц.

Дети должны находиться под присмотром, чтобы они не играли с устройством.

- Если горячие или холодные компоненты изделия/установки являются источником опасности, то на месте эксплуатации они должны быть защищены от контакта.
- Защиту от контакта с движущимися компонентами (например, муфты) запрещается снимать во время эксплуатации изделия.
- Утечки (например, через уплотнение вала) опасных перекачиваемых сред (например, взрывоопасных, ядовитых, горячих) должны отводиться таким образом, чтобы это не создавало опасности для персонала и окружающей среды. Должны соблюдаться национальные правовые предписания.
- Следует исключить риск получения удара электрическим током. Следует учесть предписания местных энергоснабжающих организаций.

## **2.6 Указания по технике безопасности при проведении монтажа и технического обслуживания**

Пользователь должен обеспечить, чтобы все работы по монтажу и техническому обслуживанию проводились имеющим допуск квалифицированным персоналом, внимательно изучившим инструкцию по монтажу и эксплуатации. Работы разрешено выполнять только на изделии/установке, находящемся/находящейся в состоянии покоя. Необходимо обязательно соблюдать последовательность действий по остановке изделия/установки, приведенную в инструкции по монтажу и эксплуатации. Сразу по завершении работ все предохранительные и защитные устройства должны быть установлены на свои места и/или приведены в действие.

## **2.7 Самовольное изменение конструкции и изготовление запасных частей**

Самовольное изменение конструкции и изготовление запасных частей нарушает безопасность изделия/персонала и делает недействительными приведенные изготовителем указания по технике безопасности. Внесение изменений в конструкцию изделия допускается только при согласовании с изготовителем. Фирменные запасные части и разрешенные изготовителем принадлежности гарантируют надежную работу изделия. При использовании других запасных частей изготовитель не несет ответственности за возможные последствия.

## **2.8 Недопустимые способы эксплуатации**

Безопасность эксплуатации поставленного изделия гарантирована только при его использовании по назначению в соответствии с разделом 4 Инструкция по монтажу и эксплуатации. При эксплуатации ни в коем случае не выходить за рамки предельных значений, указанных в каталоге/спецификации.

### 3 Транспортировка и промежуточное хранение

Сразу после получения изделия:

- немедленно проверить изделие на возможные повреждения при транспортировке;
- в случае обнаружения повреждений при транспортировке следует предпринять необходимые шаги, обратившись к экспедитору в соответствующие сроки.



**ВНИМАНИЕ! Опасность материального ущерба!**

**Выполненные ненадлежащим образом транспортировка и промежуточное хранение могут привести к материальному ущербу (рис. 7).**

- При транспортировке и промежуточном хранении насос следует предохранять от воздействия влаги, мороза и механических повреждений вследствие столкновений/ударов.
- Его не следует подвергать воздействию температур, выходящих за пределы диапазона от  $-10^{\circ}\text{C}$  до  $+50^{\circ}\text{C}$ .

### 4 Использование по назначению

Насосы серии Wilo-Star-STG должны использоваться исключительно для перекачивания жидкостей в первичных контурах солнечных и геотермических установок.

#### **Перекачиваемые среды**

Допустимые перекачиваемые среды — это водно-гликолевые смеси с соотношением компонентов макс. 1:1. При добавлении гликоля необходима корректировка рабочих характеристик насоса в соответствии с повышенным уровнем вязкости и в зависимости от процентного соотношения компонентов смеси.

При использовании других перекачиваемых сред необходимо разрешение от компании Wilo.

К использованию по назначению относится также соблюдение настоящей инструкции.

Любое использование, выходящее за рамки указанных требований, считается использованием не по назначению.

## 5 Характеристики изделия

### 5.1 Шифр

<b>Пример: Wilo-Star-STG 25/4</b>	
Star-STG	STG = Солнечный/геотермический тепловой насос с мокрым ротором
25	Резьбовое соединение 15, (Rp ½), 25 (Rp1), 30 (Rp1 ½)
/4	4 = максимальный напор в м при Q = 0 м³/ч

### 5.2 Технические характеристики

Подключаемое напряжение	1 ~ 230 В ± 10 %
Частота сети	50 Гц
Класс защиты IP	См. фирменную табличку
Макс. частота вращения мотора	См. фирменную табличку
Температура воды при макс. температуре окружающей среды +40° С	от -10° С до +110° С
Температура окружающей среды, макс.	+40° С
Макс. рабочее давление:	10 бар (1000 кПа)
Мин. входное давление <sup>1)</sup> при +50° С / +95° С / +110° С	0,05 бар / 0,3 бар / 1,0 бар (5 кПа / 30 кПа / 100 кПа)
Монтажная длина	130 мм / 180 мм
Переключение частоты вращения	3 ступени

<sup>1)</sup> Приведенные значения действительны до высоты 300 м над уровнем моря; прибавка к минимальному значению давления при более высокой установке насоса: 0,01 бар на 100 м прироста высоты. Для предотвращения появления кавитационных шумов необходимо поддерживать давление на входе всасывающего патрубка на уровне не ниже минимального!

### 5.3 Объем поставки

- Циркуляционный насос в сборе
- 2 плоских уплотнения
- Инструкция по монтажу и эксплуатации

### 5.4 Принадлежности

Принадлежности необходимо заказывать отдельно:

- Теплоизоляционный кожух
  - Резьбовые соединения
- Подробный перечень см. в каталоге.

## 6 Описание и функции

### 6.1 Описание изделия

Насос (рис. 1) состоит из гидравлической системы, мотора с мокрым ротором и клеммной коробкой. В моторе с мокрым ротором все движущиеся детали соприкасаются с перекачиваемой средой, в том числе и ротор мотора. В использовании подвергающегося износу уплотнения вала нет необходимости. Перекачиваемая среда смазывает подшипники скольжения и охлаждает подшипники и ротор. Реле защиты мотора не требуется. Даже максимальный ток перегрузки не может повредить мотор. Мотор устойчивый к токам блокировки.

#### Термины (рис. 1):

1. Всасывающий патрубок
2. Выпускное соединение для слива конденсата
3. Корпус насоса
4. Напорные штуцеры
5. Клеммная коробка
6. Соединение для подвода кабеля
7. Переключатель частоты вращения



8. Отвод воздуха
9. Фирменная табличка
10. Корпус мотора

## 6.2 Принцип функционирования изделия

### Переключение частоты вращения (рис. 8)

Регулировка частоты вращения насоса выполняется путем переключения поворотного регулятора на одну из трех ступеней. Частота вращения на нижней ступени регулировки составляет ок. 40...50 % от максимальной частоты вращения при уменьшении энергопотребления на 50 %.

## 7 Монтаж и электроподключение



### ОПАСНО! Угроза жизни!

**Монтаж и электроподключение, выполненные ненадлежащим образом, могут создать угрозу жизни.**

- Работы по монтажу и электроподключению должен выполнять только квалифицированный персонал в соответствии с действующими предписаниями!
- Соблюдать предписания по технике безопасности

### 7.1 Установка

- Установку насоса проводить только после завершения всех сварочных и паяльных работ и промывки трубопроводной системы (если требуется).
- Установить насос в легкодоступном месте для упрощения проведения проверок или демонтажа.
- На входе и на выходе насоса установить запорную арматуру для упрощения возможной замены насоса.
  - Выполнить монтаж таким образом, чтобы при возможном возникновении утечек вода не попадала на регулирующий модуль.

- Для этого выверить верхнюю запорную задвижку по боковой стороне.
- При выполнении работ по теплоизоляции следить за тем, чтобы мотор насоса и модуль не были изолированы. Отверстия выпускных соединений для слива конденсата должны быть открытыми.(рис. 3, поз. 2).
- Выполнить монтаж без напряжения при горизонтально расположенном моторе насоса. Варианты монтажа насоса см. на рис. 2.
- Стрелки на корпусе насоса и теплоизоляционном кожухе (принадлежность) указывают на направление потока (рис. 3, поз. 1).
- Предохранить соединения насоса от проворачивания с помощью гаечного ключа (рис. 4).
- При необходимости позиционирования клеммной коробки можно перевернуть мотор, отвинтив крепежные болты мотора (рис. 5).



УКАЗАНИЕ: Обычно следует поворачивать головку мотора до заполнения установки. Во время поворота головки мотора при уже заполненной установке не вынимать головку мотора из корпуса насоса. Поворачивать головку мотора с легким нажатием на блок мотора, чтобы из насоса не вытекла вода.



**ВНИМАНИЕ! Опасность материального ущерба!**

**При поворачивании корпуса мотора можно повредить уплотнение. Поврежденные уплотнения следует немедленно заменить:**

**Ø 86 x Ø 76 x 2,0 мм EP.**

## 7.2 Электроподключение



### **ОПАСНО! Угроза жизни!**

При неквалифицированном электроподключении существует угроза жизни вследствие удара электрическим током.

- **Электроподключение должно выполняться только электромонтером, уполномоченным местным поставщиком электроэнергии, в соответствии с действующими местными предписаниями.**
- **Перед началом любых работ отключить источник питания.**
- Род тока и напряжение должны соответствовать данным на фирменной табличке.
- Электроподключение должно быть выполнено согласно VDE 0700, часть 1 с помощью постоянной соединительной линии, оснащенной штепсельным разъемом или всеполюсным выключателем с зазором между контактами не менее 3 мм.
- Для обеспечения защиты от капель и уменьшения растягивающего усилия резьбового соединения PG необходимо использовать соединительную проводку достаточного наружного диаметра (например, H05W-F3G1,5 или AVMH-3x1,5).
- При использовании насоса в системах с температурой воды выше 90° C необходимо проложить соответствующий термоустойчивый соединительный трубопровод.
- Соединительную проводку необходимо прокладывать таким образом, чтобы она ни в коем случае не касалась трубопровода и/или корпуса насоса и мотора.
- Выполнить подключение к сети согласно рис. 6.
- Прокладку соединительного кабеля можно выполнять либо с левой, либо с правой стороны, используя соединительные крепления. При необходимости заменить глухую пробку

и соединительные крепления. При боковом расположении клеммной коробки всегда прокладывать кабель снизу (рис. 5).



**ВНИМАНИЕ! Опасность короткого замыкания!**

**Для обеспечения защиты от влаги после выполнения электроподключения крышку клеммной коробки необходимо установить на место и закрыть согласно предписаниям.**

- Заземлить насос/установку согласно предписаниям.

## 8 Ввод в эксплуатацию



**ОСТОРОЖНО! Опасность травмирования персонала и материального ущерба!**

**Неправильный ввод в эксплуатацию может привести к травмированию персонала и материальному ущербу.**

- **Ввод в эксплуатацию осуществляет только квалифицированный персонал!**
- **В зависимости от рабочего состояния насоса или установки (температура перекачиваемой среды) весь насос может сильно нагреться. Существует опасность получения ожогов при соприкосновении с насосом!**

### 8.1 Заполнение и удаление воздуха

Заполнение и удаление воздуха из установки осуществлять надлежащим образом.



**УКАЗАНИЕ:** Термические солнечные установки следует заполнять готовыми к употреблению смесями. Запрещается использовать насос для перемешивания среды в установке.

Если в камере насоса есть воздух, то насос не перекачивает воду.

Удаление воздуха из полости ротора выполняется автоматически после непродолжительного времени работы.

Кратковременный сухой ход не вредит насосу.

При необходимости удаления воздуха из полости ротора выполнить следующие действия:

- Выключить насос.



**ОСТОРОЖНО! Опасность травмирования людей!**  
**В зависимости от рабочего состояния насоса или установки (температура перекачиваемой среды) весь насос может сильно нагреться. Существует опасность получения ожогов при соприкосновении с насосом!**

- Закрыть запорную арматуру трубопровода с напорной стороны.



**ОСТОРОЖНО! Опасность травмирования людей!**  
**В зависимости от температуры перекачиваемой среды и давления в системе при открывании винта удаления воздуха очень горячая перекачиваемая среда в жидком или парообразном состоянии может выйти или вырваться под высоким давлением наружу. Существует опасность ошпаривания выходящими наружу перекачиваемыми средами!**

- Осторожно ослабить винт удаления воздуха с помощью подходящей отвертки и затем полностью вывинтить его (рис. 9).
- Отверткой несколько раз осторожно отвести назад вал мотора.
- Обеспечить защиту электрических компонентов от выходящей воды.
- Включить насос.



**УКАЗАНИЕ:** При определенных значениях рабочего давления возможно блокирование насоса после открытия винта удаления воздуха. На стороне всасывания насоса должно поддерживаться необходимое входное давление!

- По истечении 15...30 с ввинтить винт удаления воздуха на место.
- Открыть запорную арматуру.



УКАЗАНИЕ: Неполное удаление воздуха приводит к возникновению шумов в насосе и системе. При необходимости повторить операцию.

## 8.2 Переключение частоты вращения

Согласование режима насоса или рабочей точки, например, солнечного коллектора путем изменения расхода, может быть достигнуто переключением ступени частоты вращения насоса. Переключение на другую ступень осуществляется с помощью поворотного регулятора на клеммной коробке. Маленькая метка обозначает самую низкую ступень частоты вращения, большая метка — самую высокую ступень (рис. 8).

## 9 Техническое обслуживание



**ОПАСНО! Угроза жизни!**

При работе с электроприборами существует угроза для жизни вследствие удара током.

- При любых работах по техническому обслуживанию и ремонту следует обесточить насос и предохранить его от несанкционированного включения.
- Повреждения на соединительном кабеле разрешается устранять только квалифицированному электромонтеру.

После успешно проведенных работ по техническому обслуживанию и ремонту смонтировать и/или подключить насос согласно главе «Монтаж и электроподключение». Включение насоса выполняется согласно главе «Ввод в эксплуатацию».

## 10 Неисправности, причины и способы устранения

**Устранение неисправностей поручать только квалифицированному персоналу! Соблюдать указания по технике безопасности, приведенные в главе 9!**

Неисправности	Причины	Способ устранения
Насос не работает, несмотря на подачу электроэнергии.	Неисправность электрического предохранителя.	Проверить предохранители.
	Насос не под напряжением.	Проверить напряжение на насосе (соблюдать указания на фирменной табличке). Устранить нарушение подачи напряжения.
	Неисправность конденсатора	Проверить конденсатор (соблюдать указания на фирменной табличке). Заменить конденсатор
	Мотор заблокирован, например, твердыми включениями	Полностью вывинтить винт для удаления воздуха. Вращая шлицевой конец вала отверткой, проверить ход мотора насоса, при необходимости деблокировать его (рис. 9). <b>ВНИМАНИЕ!</b> При высоких температурах воды или высоком давлении в системе закрыть запорную арматуру перед насосом и позади него. Перед началом работ дать насосу остыть.
Насос излишне шумит.	Кавитация ввиду недостаточного давления на входе	Повысить давление на входе в пределах допустимого диапазона.
		Проверить настройку частоты вращения, при необходимости переключиться на более низкую ступень частоты вращения.

**Если устранить неисправность не удастся, следует обратиться в специализированную мастерскую или в ближайший технический отдел компании Wilo.**

## **11 Запчасти**

Заказ запчастей осуществляется через местную специализированную мастерскую и/или технический отдел компании Wilo.

Во избежание необходимости в уточнениях или ошибочных поставок при каждом заказе следует указывать все данные фирменной таблички.

## **12 Утилизация**

Благодаря правильной утилизации и надлежащему вторичному использованию данного изделия можно избежать нанесения ущерба окружающей среде и здоровью людей.

1. Для утилизации данного изделия, а также его частей следует привлекать государственные или частные предприятия по утилизации.
2. Дополнительную информацию о надлежащей утилизации можно получить в муниципалитете, службе утилизации или там, где изделие было куплено.

**Возможны технические изменения!**





**D** **EG – Konformitätserklärung**  
**GB** **EC – Declaration of conformity**  
**F** **Déclaration de conformité CE**

*(gemäß 2004/108/EG Anhang IV, 2 und 2006/95/EG Anhang III, B,  
according 2004/108/EC annex IV, 2 and 2006/95/EC annex III, B,  
conforme 2004/108/CE appendice IV, 2 et 2006/95/CE appendice III B)*

Hiermit erklären wir, dass die Bauarten der Baureihe :  
*Herewith, we declare that this product:*  
*Par le présent, nous déclarons que cet produit :*

**Star STG**  
**Star ST**

in der gelieferten Ausführung folgenden einschlägigen Bestimmungen entspricht:  
*in its delivered state complies with the following relevant provisions:*  
*est conforme aux dispositions suivants dont il relève:*

**Elektromagnetische Verträglichkeit – Richtlinie**  
**Electromagnetic compatibility – directive**  
**Compatibilité électromagnétique – directive**

**2004/108/EG**

**Niederspannungsrichtlinie**  
**Low voltage directive**  
**Directive basse-tension**

**2006/95/EG**

und entsprechender nationaler Gesetzgebung.  
*and with the relevant national legislation.*  
*et aux législations nationales les transposant.*

Angewendete harmonisierte Normen, insbesondere:  
*Applied harmonized standards, in particular:*  
*Normes harmonisées, notamment:*

**EN 60335-2-51**  
**EN 61000-6-1**  
**EN 61000-6-2**  
**EN 61000-6-3**  
**EN 61000-6-4**

Bei einer mit uns nicht abgestimmten technischen Änderung der oben genannten Bauarten, verliert diese Erklärung ihre Gültigkeit.  
*If the above mentioned series are technically modified without our approval, this declaration shall no longer be applicable.*  
*Si les gammes mentionnées ci-dessus sont modifiées sans notre approbation, cette déclaration perdra sa validité.*

Dortmund, 25.10.2012

*ppa. A. Ischenheim*  
Holger Herchenheim  
Quality Manager



WILO SE  
Nortkirchenstraße 100  
44263 Dortmund  
Germany

<p><b>NL</b>  <b>EG-verklaring van overeenstemming</b>  Hiermede verklaren wij dat dit aggregaat in de geleverde uitvoering voldoet aan de volgende bepalingen:  <b>Elektromagnetische compatibiliteit 2004/108/EG</b>  <b>EG-laagspanningsrichtlijn 2006/95/EG</b>  gebruikte geharmoniseerde normen, in het bijzonder: zie vorige pagina</p>	<p><b>I</b>  <b>Dichiarazione di conformità CE</b>  Con la presente si dichiara che i presenti prodotti sono conformi alle seguenti disposizioni e direttive rilevanti:  <b>Compatibilità elettromagnetica 2004/108/EG</b>  <b>Direttiva bassa tensione 2006/95/EG</b>  norme armonizzate applicate, in particolare: vedi pagina precedente</p>
<p><b>E</b>  <b>Declaración de conformidad CE</b>  Por la presente declaramos la conformidad del producto en su estado de suministro con las disposiciones pertinentes siguientes:  <b>Directiva sobre compatibilidad electromagnética 2004/108/EG</b>  <b>Directiva sobre equipos de baja tensión 2006/95/EG</b>  normas armonizadas adoptadas, especialmente: véase página anterior</p>	<p><b>P</b>  <b>Declaração de Conformidade CE</b>  Pela presente, declaramos que esta unidade no seu estado original, está conforme os seguintes requisitos:  <b>Compatibilidade electromagnética 2004/108/EG</b>  <b>Directiva de baixa voltagem 2006/95/EG</b>  normas harmonizadas aplicadas, especialmente: ver página anterior</p>
<p><b>S</b>  <b>CE- försäkran</b>  Härmed förklarar vi att denna maskin i levererat utförande motsvarar följande tillämpliga bestämmelser:  <b>EG–Elektromagnetisk kompatibilitet – riktlinje 2004/108/EG</b>  <b>EG–Lågspänningsdirektiv 2006/95/EG</b>  tillämpade harmoniserade normer, i synnerhet: se föregående sida</p>	<p><b>N</b>  <b>EU-Overensstemmelseserklæring</b>  Vi erklærer hermed at denne enheten i utførelse som levert er i overensstemmelse med følgende relevante bestemmelser:  <b>EG–EMV–Elektromagnetisk kompatibilitet 2004/108/EG</b>  <b>EG–Lavspenningsdirektiv 2006/95/EG</b>  anvendte harmoniserte standarder, særlig: se forrige side</p>
<p><b>FIN</b>  <b>CE-standardinmakuisseloste</b>  Ilmoitamme täten, että tämä laite vastaa seuraavia asiaankuuluvia määräyksiä:  <b>Sähkömagneettinen soveltuvuus 2004/108/EG</b>  <b>Matalajännite direktiivi: 2006/95/EG</b>  käytetyt yhteensovitettut standardit, erityisesti: katso edellinen sivu.</p>	<p><b>DK</b>  <b>EF-overensstemmelseserklæring</b>  Vi erklærer hermed, at denne enhed ved levering overholder følgende relevante bestemmelser:  <b>Elektromagnetisk kompatibilitet: 2004/108/EG</b>  <b>Lavvolts-direktiv 2006/95/EG</b>  anvendte harmoniserede standarder, særligt: se forrige side</p>
<p><b>H</b>  <b>EK-megfelelősségi nyilatkozat</b>  Ezennel kijelentjük, hogy az berendezés megfelel az alábbi irányelveknek:  <b>Elektromágneses összeférhetőség irányelv: 2004/108/EK</b>  <b>Kisfeszültségű berendezések irányelv: 2006/95/EK</b>  alkalmazott harmonizált szabványoknak, különösen: lásd az előző oldalt</p>	<p><b>CZ</b>  <b>Prohlášení o shodě ES</b>  Prohlašujeme tímto, že tento agregát v dodaném provedení odpovídá následujícím příslušným ustanovením:  <b>Směrnice o elektromagnetické kompatibilitě 2004/108/ES</b>  <b>Směrnice pro nízké napětí 2006/95/ES</b>  použité harmonizační normy, zejména: viz předchozí strana</p>
<p><b>PL</b>  <b>Deklaracja Zgodności WE</b>  Niniejszym deklarujemy z pełną odpowiedzialnością, że dostarczony wyrób jest zgodny z następującymi dokumentami:  <b>dyrektywą dot. kompatybilności elektromagnetycznej 2004/108/WE</b>  <b>dyrektywą niskonapięciową 2006/95/WE</b>  stosowanymi normami zharmonizowanymi, a w szczególności: patrz poprzednia strona</p>	<p><b>RUS</b>  <b>Декларация о соответствии Европейским нормам</b>  Настоящим документом заявляем, что данный агрегат в его объеме поставки соответствует следующим нормативным документам:  <b>Электромагнитная устойчивость 2004/108/EG</b>  <b>Директивы по низковольтному напряжению 2006/95/EG</b>  Используемые согласованные стандарты и нормы, в частности: см. предыдущую страницу</p>

<p><b>GR</b>  <b>Δήλωση συμμόρφωσης της ΕΕ</b>          Δηλώνουμε ότι το προϊόν αυτό σ' αυτή την κατάσταση παράδοσης ικανοποιεί τις ακόλουθες διατάξεις:  <b>Ηλεκτρομαγνητική συμβατότητα ΕΚ-2004/108/ΕΚ</b>  <b>Οδηγία χαμηλής τάσης ΕΚ-2006/95/ΕΚ</b>          Εναρμονισμένα χρησιμοποιούμενα πρότυπα, ιδιαίτερα:          Βλέπε προηγούμενη σελίδα</p>	<p><b>TR</b>  <b>CE Uygunluk Teyid Belgesi</b>          Bu cihazın teslim edildiği şekliyle aşağıdaki standartlara uygun olduğunu teyid ederiz:  <b>Elektromanyetik Uyumluluk 2004/108/EG</b>  <b>Alçak gerilim yönetmeliği 2006/95/EG</b>          kismen kullanılan standartlar için:          bkz. bir önceki sayfa</p>
<p><b>RO</b>  <b>EC-Declarație de conformitate</b>          Prin prezenta declarăm că acest produs așa cum este livrat, corespunde cu următoarele prevederi aplicabile:  <b>Compatibilitatea electromagnetică – directiva 2004/108/EG</b>  <b>Directiva privind tensiunea joasă 2006/95/EG</b>          standarde armonizate aplicate, îndeosebi:          vezi pagina precedentă</p>	<p><b>EST</b>  <b>EÜ vastavusdeklaratsioon</b>          Käesolevaga tõendame, et see toode vastab järgmistele asjakohastele direktiividele:  <b>Elektromagnetilise ühilduvuse direktiiv 2004/108/EÜ</b>  <b>Madalpinge direktiiv 2006/95/EÜ</b>          kohaldatud harmoneeritud standardid, eriti:          vt eelmist lk</p>
<p><b>LV</b>  <b>EC - atbilstības deklarācija</b>          Ar šo mēs apliecinām, ka šis izstrādājums atbilst sekojošiem noteikumiem:  <b>Elektromagnētiskās savietojamības direktīva 2004/108/EK</b>  <b>Zemsprieguma direktīva 2006/95/EK</b>          piemēroti harmonizēti standarti, tai skaitā:          skatīt iepriekšējo lappusi</p>	<p><b>LT</b>  <b>EB atitikties deklaracija</b>          Šiuo pažymima, kad šis gaminyas atitinka šias normas ir direktyvas:  <b>Elektromagnetinio suderinamumo direktyvą 2004/108/EB</b>  <b>Žemos įtampos direktyvą 2006/95/EB</b>          pritaikytus vieningus standartus, o būtent:          žr. ankstesniame puslapyje</p>
<p><b>SK</b>  <b>ES vyhlásenie o zhode</b>          Týmto vyhlasujeme, že konštrukcie tejto konštrukčnej série v dodanom vyhotovení vyhovujú nasledujúcim príslušným ustanoveniam:  <b>Elektromagnetická zhoda - smernica 2004/108/ES</b>  <b>Nízkonapäťové zariadenia - smernica 2006/95/ES</b>          používané harmonizované normy, najmä:          pozri predchádzajúcu stranu</p>	<p><b>SLO</b>  <b>ES – izjava o skladnosti</b>          Izjavljamo, da dobavljene vrste izvedbe te serije ustrezajo sledečim zadevnim določilom:  <b>Direktiva o elektromagnetni združljivosti 2004/108/ES</b>  <b>Direktiva o nizki napetosti 2006/95/ES</b>          uporabljeni harmonizirani standardi, predvsem:          glejte prejšnjo stran</p>
<p><b>BG</b>  <b>EO-Декларация за съответствие</b>          Декларираме, че продуктът отговаря на следните изисквания:  <b>Електромагнитна съвместимост – директива 2004/108/EO</b>  <b>Директива ниско напрежение 2006/95/EO</b>          Хармонизирани стандарти:          вж. предната страница</p>	<p><b>M</b>  <b>Dikjarazzjoni ta' konformità KE</b>          B'dan il-mezz, niddikjaraw li l-prodotti tas-serje jissodisfaw id-dispożizzjonijiet relevanti li ġejjin:  <b>Kompatibbiltà elettromanjetika - Direttiva 2004/108/KE</b>  <b>Vultaġġ baxx - Direttiva 2006/95/KE</b>          kif ukoll standards armonizzati b' mod partikolari:          ara l-paġna ta' qabel</p>



WILO SE  
 Nortkirchenstraße 100  
 44263 Dortmund  
 Germany