

Wilo-HiMulti 3 (P)



de Einbau- und Betriebsanleitung
en Installation and operating instructions
fr Notice de montage et de mise en service
nl Inbouw- en bedieningsvoorschriften
es Instrucciones de instalación y funcionamiento
it Istruzioni di montaggio, uso e manutenzione
pt Manual de Instalação e funcionamento
el Οδηγίες εγκατάστασης και λειτουργίας

tr Montaj ve kullanma kılavuzu
sv Monterings- och skötselanvisning
pl Instrukcja montażu i obsługi
ru Инструкция по монтажу и эксплуатации
bg Инструкция за монтаж и експлоатация
ro Instrucțiuni de montaj și exploatare
uk Інструкція з монтажу та експлуатації

Fig. 1

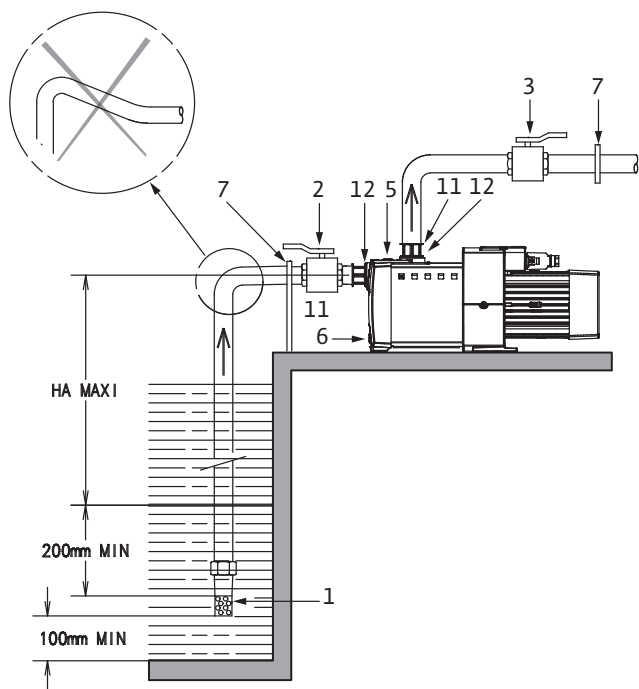


Fig. 2

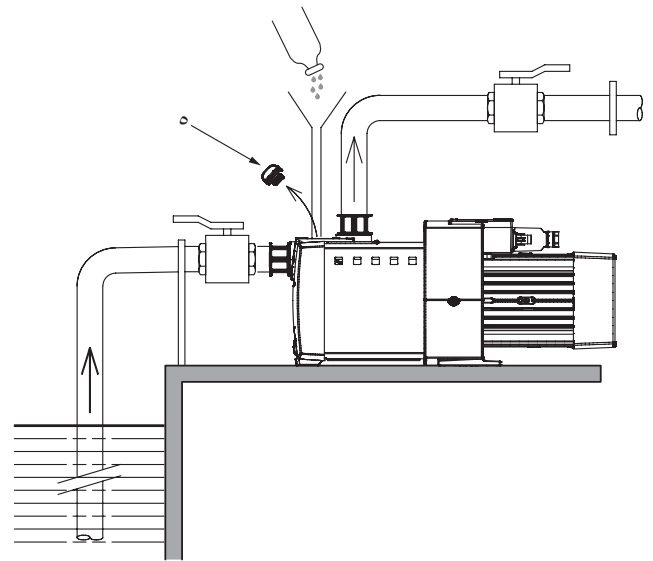


Fig. 3

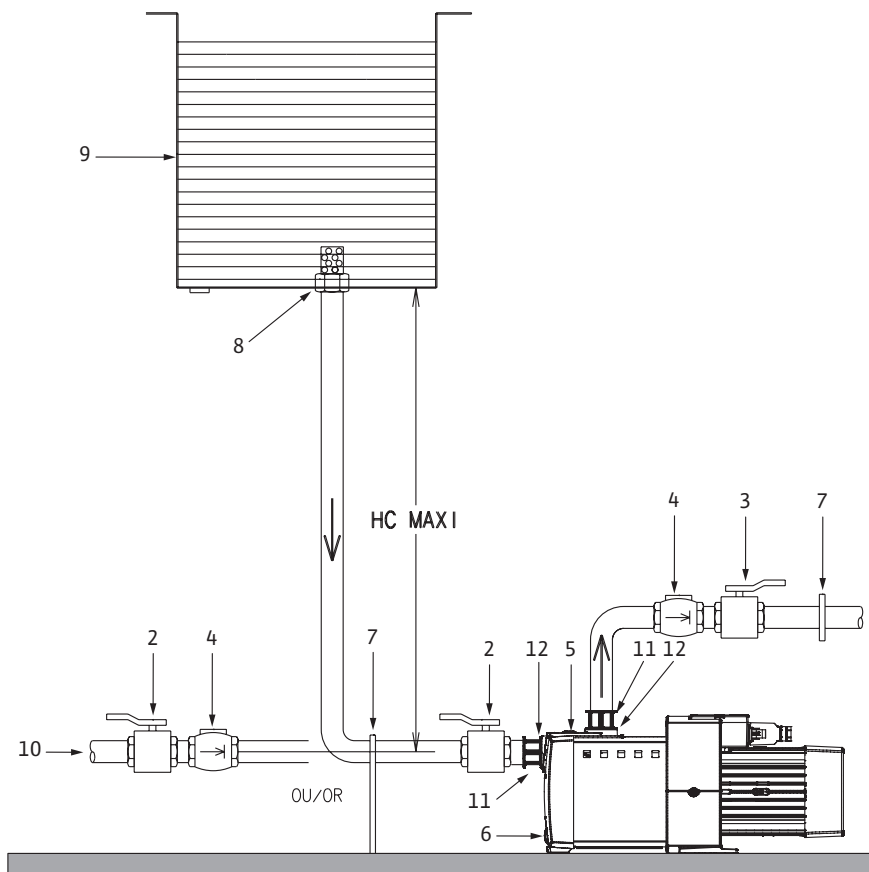


Fig. 4

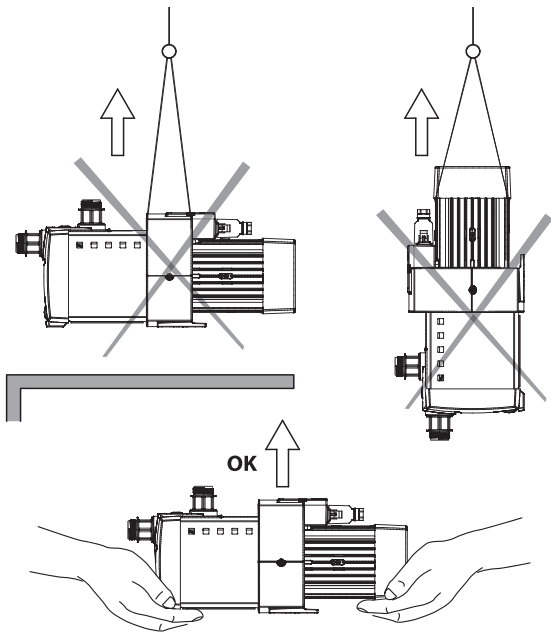


Fig. 5

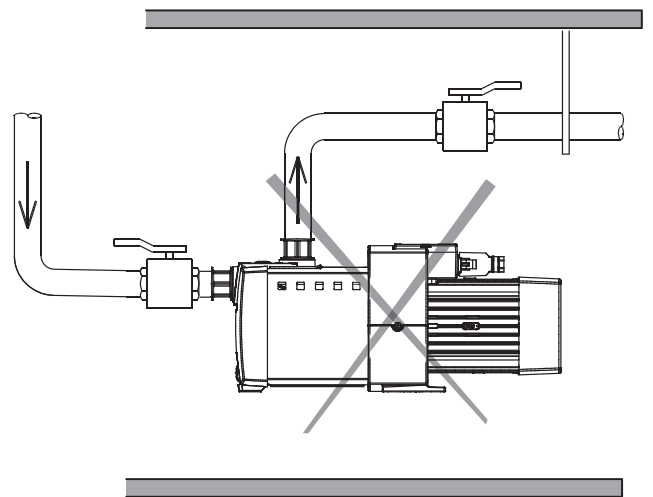


Fig. 6

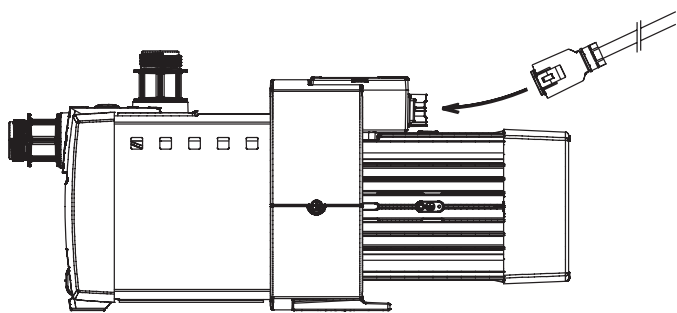


Fig. 7

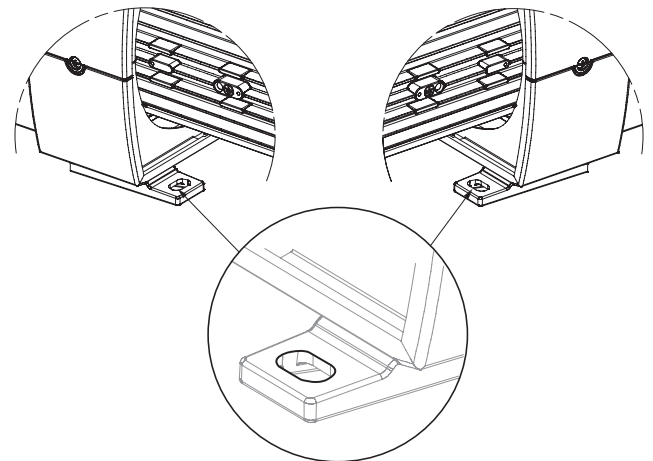


Fig. 8

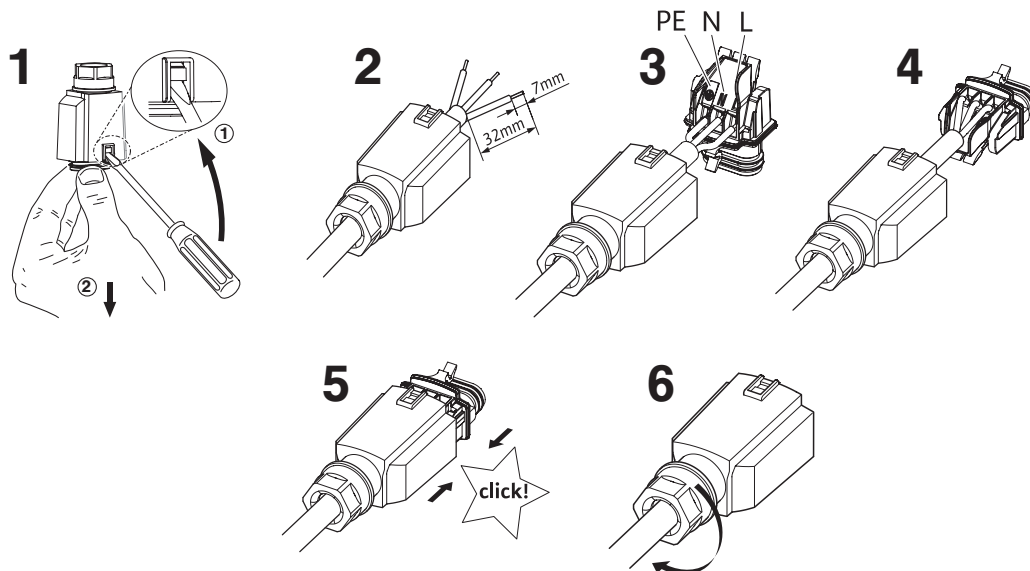
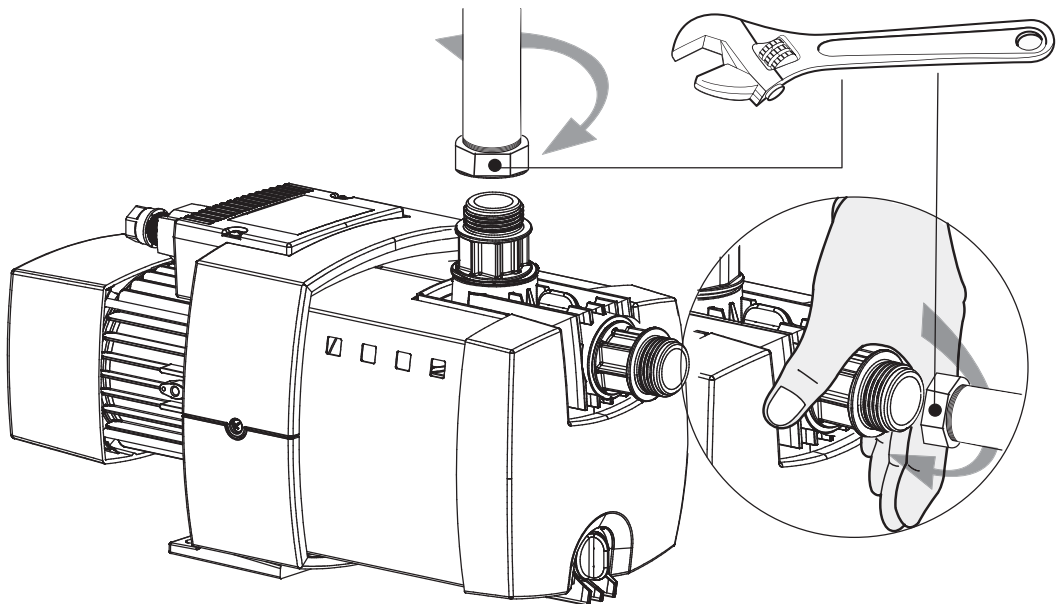
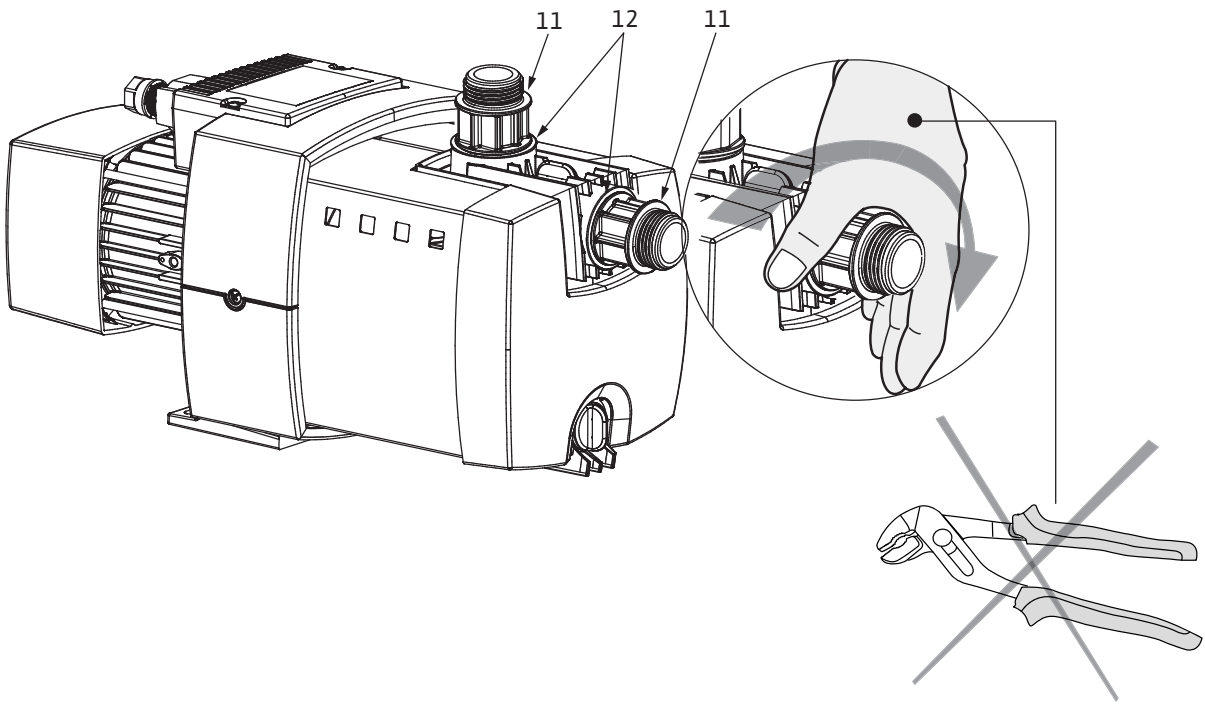


Fig. 9



1. Über dieses Dokument

Die Sprache der Originalbetriebsanleitung ist Englisch. Alle weiteren Sprachen dieser Anleitung sind eine Übersetzung der Originalbetriebsanleitung. Die Einbau- und Betriebsanleitung ist Bestandteil des Produktes. Sie ist jederzeit in Produktnähe bereitzustellen. Das genaue Beachten dieser Anweisung ist Voraussetzung für den bestimmungsgemäßen Gebrauch und die richtige Bedienung des Produktes.

Die Einbau- und Betriebsanleitung entspricht der Ausführung des Produktes und dem Stand der zugrunde gelegten sicherheitstechnischen Vorschriften und Normen bei Drucklegung.

EG-Konformitätserklärung:

Eine Kopie der EG-Konformitätserklärung ist Bestandteil dieser Betriebsanleitung.

Bei einer mit uns nicht abgestimmten technischen Änderung der dort genannten Bauarten oder Missachtung der in der Betriebsanleitung abgegebenen Erklärungen zur Sicherheit des Produktes/ Personals verliert diese Erklärung ihre Gültigkeit.

2. Sicherheit

Diese Betriebsanleitung enthält grundlegende Hinweise, die bei Montage, Betrieb und Wartung zu beachten sind. Daher ist diese Betriebsanleitung unbedingt vor Montage und Inbetriebnahme vom Monteur sowie dem zuständigen Fachpersonal/ Betreiber zu lesen.

Es sind nicht nur die unter diesem Hauptpunkt Sicherheit aufgeführten allgemeinen Sicherheitshinweise zu beachten, sondern auch die unter den folgenden Hauptpunkten mit Gefahrensymbolen eingefügten, speziellen Sicherheitshinweise.

 Allgemeines Gefahrensymbol

 Gefahr durch elektrische Spannung

 Hinweis:

2.1 Personalqualifikation

Das Personal für die Montage, Bedienung und Wartung muss die entsprechende Qualifikation für diese Arbeiten aufweisen. Verantwortungsbereich, Zuständigkeit und Überwachung des Personals sind durch den Betreiber sicherzustellen. Liegen dem Personal nicht die notwendigen Kenntnisse vor, so ist dieses zu schulen und zu unterweisen. Falls erforderlich kann dies im Auftrag des Betreibers durch den Hersteller des Produktes erfolgen.

2.2 Gefahren bei Nichtbeachtung der Sicherheitshinweise

Die Nichtbeachtung der Sicherheitshinweise kann eine Gefährdung für Personen, die Umwelt und Produkt/Anlage zur Folge haben. Die Nichtbeachtung der Sicherheitshinweise führt zum Verlust jeglicher Schadenersatzansprüche.

Im Einzelnen kann Nichtbeachtung beispielsweise folgende Gefährdungen nach sich ziehen:

- Gefährdungen von Personen durch elektrische, mechanische und bakteriologische Einwirkungen,
- Gefährdung der Umwelt durch Leckage von gefährlichen Stoffen,
- Sachschäden,
- Versagen wichtiger Funktionen des Produktes/ der Anlage,
- Versagen vorgeschriebener Wartungs- und Reparaturverfahren.

2.3 Sicherheitsbewusstes Arbeiten

Die in dieser Betriebsanleitung aufgeführten Sicherheitshinweise, die bestehenden nationalen Vorschriften zur Unfallverhütung sowie eventuelle interne Arbeits-, Betriebs- und Sicherheitsvorschriften des Betreibers sind zu beachten.

2.4 Sicherheitshinweise für den Betreiber

Dieses Gerät darf von Kindern ab 8 Jahren und Personen mit eingeschränkten physischen, sensorischen oder geistigen Fähigkeiten oder mangelnder Erfahrung bzw. mangelnden Kenntnissen nur genutzt werden, wenn sie dabei beaufsichtigt werden bzw. Anweisungen zur sicheren Nutzung des Geräts erhalten haben und die damit verbundenen

Gefahren verstehen. Das Gerät darf von Kindern nicht als Spielzeug genutzt werden. Kinder dürfen das Gerät nur unter Aufsicht warten und reinigen.

• Führen heiße oder kalte Komponenten am Produkt/der Anlage zu Gefahren, müssen diese bauseitig gegen Berührung gesichert sein.

• Berührungsschutz für sich bewegende Komponenten (z.B. Kupplung) darf bei sich im Betrieb befindlichem Produkt nicht entfernt werden.

• Leckagen (z.B. Wellendichtung) gefährlicher Fördermedien (z.B. explosiv, giftig, heiß) müssen so abgeführt werden, dass keine Gefährdung für Personen und die Umwelt entsteht. Nationale gesetzliche Bestimmungen sind einzuhalten.

• Leicht entzündliche Materialien sind grundsätzlich vom Produkt fernzuhalten.

• Gefährdungen durch elektrische Energie sind auszuschließen. Weisungen lokaler oder genereller Vorschriften [z.B. IEC, VDE usw.] und der örtlichen Energieversorgungsunternehmen sind zu beachten.

2.5 Sicherheitshinweise für Montage- und Wartungsarbeiten

Der Betreiber hat dafür zu sorgen, dass alle Montage- und Wartungsarbeiten von autorisiertem und qualifiziertem Fachpersonal ausgeführt werden, das sich durch eingehendes Studium der Betriebsanleitung ausreichend informiert hat.

Die Arbeiten an dem Produkt/der Anlage dürfen nur im Stillstand durchgeführt werden. Die in der Einbau- und Betriebsanleitung beschriebene Vorgehensweise zum Stillsetzen des Produktes/der Anlage muss unbedingt eingehalten werden.

Unmittelbar nach Abschluss der Arbeiten müssen alle Sicherheits- und Schutzvorrichtungen wieder angebracht bzw. in Funktion gesetzt werden.

2.6 Eigenmächtiger Umbau und Ersatzteilerstellung

Eigenmächtiger Umbau und Ersatzteilerstellung gefährden die Sicherheit des Produktes/Personals und setzen die vom Hersteller abgegebenen Erklärungen zur Sicherheit außer Kraft.

Veränderungen des Produktes sind nur nach Absprache mit dem Hersteller zulässig. Originalersatzteile und vom Hersteller autorisiertes Zubehör dienen der Sicherheit. Die Verwendung anderer Teile hebt die Haftung für die daraus entstehenden Folgen auf.

2.7 Unzulässige Betriebsweisen

Die Betriebssicherheit des gelieferten Produktes ist nur bei bestimmungsgemäßer Verwendung entsprechend Abschnitt 4 der Betriebsanleitung gewährleistet. Die im Katalog/Datenblatt angegebenen Grenzwerte dürfen auf keinen Fall unterschritten werden.

1. About this document

The language of the original operating instructions is English. All other languages of these instructions are translations of the original operating instructions.

These installation and operating instructions are an integral part of the product. They must be kept readily available at the place where the product is installed. Strict adherence to these instructions is a precondition for the proper use and correct operation of the product.

These installation and operating instructions correspond to the relevant version of the product and the underlying safety standards valid at the time of going to print.

EC declaration of conformity:

A copy of the EC declaration of conformity is a component of these operating instructions.

If a technical modification is made on the designs named there without our agreement, this declaration loses its validity.


2. Safety

These operating instructions contain basic information which must be adhered to during installation, operation and maintenance. For this reason, these operating instructions must, without fail, be read by

the service technician and the responsible specialist/operator before installation and commissioning.

It is not only the general safety instructions listed under the main point "safety" that must be adhered to but also the special safety instructions with danger symbols included under the following main points.

 **General danger symbol**

 **Danger due to electrical voltage**

 **Note**

2.1 Personnel qualifications

The installation, operating, and maintenance personnel must have the appropriate qualifications for this work. Area of responsibility, terms of reference and monitoring of the personnel are to be ensured by the operator. If the personnel are not in possession of the necessary knowledge, they are to be trained and instructed. This can be accomplished if necessary by the manufacturer of the product at the request of the operator.

2.2 Danger in the event of non-observance of the safety instructions

Non-observance of the safety instructions can result in risk of injury to persons and damage to the environment and the product/unit. Non observance of the safety instructions results in the loss of any claims to damages.

In detail, non-observance can, for example, result in the following risks:

- Danger to persons from electrical, mechanical and bacteriological influences,
- Damage to the environment due to leakage of hazardous materials.
- Property damage
- Failure of important product/unit functions
- Failure of required maintenance and repair procedures

2.3 Safety consciousness on the job

The safety instructions included in these installation and operating instructions, the existing national regulations for accident prevention together with any internal working, operating and safety regulations of the operator are to be complied with.

2.4 Safety instructions for the operator

This appliance can be used by children aged from 8 years and above and persons with reduced physical, sensory or mental capabilities or lack of experience and knowledge if they have been given supervision or instruction concerning use of the appliance in a safe way and understand the hazards involved. Children shall not play with the appliance. Cleaning and user maintenance shall not be made by children without supervision.

• If hot or cold components on the product/the unit lead to hazards, local measures must be taken to guard them against touching.

• Guards protecting against touching moving components (such as the coupling) must not be removed whilst the product is in operation.

• Leakages (e.g. from the shaft seals) of hazardous fluids (which are explosive, toxic or hot) must be led away so that no danger to persons or to the environment arises. National statutory provisions are to be complied with.

• Highly flammable materials are always to be kept at a safe distance from the product.

• Danger from electrical current must be eliminated. Local directives or general directives [e.g. IEC, VDE etc.] and local power supply companies must be adhered to.

2.5 Safety instructions for installation and maintenance work

The operator must ensure that all installation and maintenance work is carried out by authorised and qualified personnel, who are sufficiently informed from their own detailed study of the operating instructions.

Work on the product/unit must only be carried out when at a standstill. It is mandatory that the procedure described in the installation and operating instructions for shutting down the product/unit be complied with.

Immediately on conclusion of the work, all safety and protective devices must be put back in position

and/or recommissioned.

2.6 Unauthorised modification and manufacture of spare parts

Unauthorised modification and manufacture of spare parts will impair the safety of the product/personnel and will make void the manufacturer's declarations regarding safety.

Modifications to the product are only permissible after consultation with the manufacturer. Original spare parts and accessories authorised by the manufacturer ensure safety. The use of other parts will absolve us of liability for consequential events.

2.7 Improper use

The operating safety of the supplied product is only guaranteed for conventional use in accordance with Section 4 of the operating instructions. The limit values must on no account fall under or exceed those specified in the catalogue/data sheet.

FR

1. A propos de ce document

La langue de la notice de montage et de mise en service d'origine est l'anglais. Toutes les autres langues de la présente notice sont une traduction de la notice de montage et de mise en service d'origine. La notice de montage et de mise en service fait partie intégrante du matériel et doit être disponible en permanence à proximité du produit. Le strict respect de ces instructions est une condition nécessaire à l'installation et à l'utilisation conformes du matériel.

La rédaction de la notice de montage et de mise en service correspond à la version du matériel et aux normes de sécurité en vigueur à la date de son impression.

Déclaration de conformité CE :


Une copie de la déclaration de conformité CE fait partie intégrante de la présente notice de montage et de mise en service. Si les gammes mentionnées dans la présente notice sont modifiées sans notre approbation, cette déclaration perdra sa validité.

2. Sécurité

Ce manuel renferme des consignes essentielles qui doivent être respectées lors du montage et de l'utilisation. Ainsi il est indispensable que l'installateur et l'opérateur du matériel en prennent connaissance avant de procéder au montage et à la mise en service.

Les consignes à respecter ne sont pas uniquement celles de sécurité générale de ce chapitre, mais aussi celles de sécurité particulière qui figurent dans les chapitres suivants, accompagnées d'un symbole de danger.

 Symbole général de danger

 Consignes relatives aux risques électriques

 REMARQUE :

2.1 Qualification du personnel

Il convient de veiller à la qualification du personnel amené à réaliser le montage, l'utilisation et l'entretien. L'opérateur doit assurer le domaine de responsabilité, la compétence et la surveillance du personnel. Si le personnel ne dispose pas des connaissances requises, il doit alors être formé et instruit en conséquence. Cette formation peut être dispensée, si nécessaire, par le fabricant du produit pour le compte de l'opérateur.

2.2 Dangers en cas de non-observation des consignes

La non-observation des consignes de sécurité peut constituer un danger pour les personnes et le produit/l'installation. Elle peut également entraîner la suspension de tout recours en garantie.

Plus précisément, les dangers peuvent être les suivants :

- dangers pour les personnes par influences électriques, mécaniques ou bactériologiques.
- dangers pour l'environnement par fuite de matières dangereuses.
- dommages matériels.
- défaillance de fonctions importantes du produit ou de l'installation.
- défaillance du processus d'entretien et de réparation prescrit.

2.3 Travaux dans le respect de la sécurité

Il convient d'observer les consignes en vue Il convient d'observer les consignes en vue d'exclure tout risque d'accident.

Il y a également lieu d'exclure tout danger lié à l'énergie électrique. On se conformera aux dispositions de la réglementation locale ou générale [IEC, VDE, etc.], ainsi qu'aux prescriptions de l'entreprise qui fournit l'énergie électrique.

2.4 Consignes de sécurité pour l'utilisateur

Cet appareil peut être utilisé par des enfants âgés d'au moins 8 ans et par des personnes ayant des capacités physiques, sensorielles ou mentales réduites ou dénuées d'expérience ou de connaissance, s'ils (ou si elles) sont correctement surveillé(e) s ou si des instructions relatives à l'utilisation de l'appareil en toute sécurité leur ont été données et si les risques encourus ont été appréhendés. Les enfants ne doivent pas jouer avec l'appareil. Le nettoyage et l'entretien par l'utilisateur ne doivent pas être effectués par des enfants sans surveillance.

• Si des composants chauds ou froids induisent des dangers sur le produit ou l'installation, il incombe alors au client de protéger ces composants afin d'éviter tout contact.

• Une protection de contact pour des composants en mouvement (p. ex. accouplement) ne doit pas être retirée du produit en fonctionnement.

• Des fuites (p. ex. joint d'arbre) de fluides véhiculés dangereux (p. ex. explosifs, toxiques, chauds) doivent être éliminées de telle façon qu'il n'y ait aucun risque pour les personnes et l'environnement. Les dispositions nationales légales doivent être respectées.

• Il y a également lieu d'exclure tout danger lié à l'énergie électrique. On se conformera aux dispositions de la réglementation locale ou générale [IEC, VDE, etc.], ainsi qu'aux prescriptions de l'entreprise qui fournit l'énergie électrique.

2.5 Consignes de sécurité pour les travaux de montage et d'entretien

L'opérateur est tenu de veiller à ce que tous les travaux d'entretien et de montage soient effectués par du personnel agréé et qualifié suffisamment informé, suite à l'étude minutieuse de la notice de montage et de mise en service. Les travaux réalisés sur le produit ou l'installation ne doivent avoir lieu que si les appareillages correspondants sont à l'arrêt. Les procédures décrites dans la notice de montage et de mise en service pour l'arrêt du produit/de l'installation doivent être impérativement respectées.

Tous les dispositifs de sécurité et de protection doivent être remis en place et en service immédiatement après l'achèvement des travaux.

2.6 Modification du matériel et utilisation de pièces détachées non agréées

La modification du matériel et l'utilisation de pièces détachées non agréées compromettent la sécurité du produit/du personnel et rendent caduques les explications données par le fabricant concernant la sécurité. Toute modification du produit ne peut être effectuée que moyennant l'autorisation préalable du fabricant.

L'utilisation de pièces détachées d'origine et d'accessoires autorisés par le fabricant garantit la sécurité. L'utilisation d'autres pièces dégage la société de toute responsabilité.

2.7 Modes d'utilisation non autorisés

La sécurité de fonctionnement du produit livré n'est garantie que si les prescriptions précisées au chap. 4 de la notice de montage et de mise en service sont respectées.

Les valeurs indiquées dans le catalogue ou la fiche technique ne doivent en aucun cas être dépassées, tant en maximum qu'en minimum.

NL

1. Veiligheid

De taal van de originele inbouw- en bedieningsvoorschriften is Engels. Alle andere talen in deze inbouw- en bedieningsvoorschriften zijn een vertaling van de originele inbouw- en bedieningsvoorschriften.

De inbouw- en bedieningsvoorschriften maken deel uit van het product. Zij dienen altijd in de buurt van het product aanwezig te zijn. Het naleven van deze instructies is dan ook een vereiste voor een juist gebruik en de juiste bediening van het product. De inbouw- en bedieningsvoorschriften zijn in overeenstemming met de uitvoering van het apparaat en alle van kracht zijnde veiligheidstechnische normen op het ogenblik van het ter perse gaan.

EG-verklaring van overeenstemming:

Een kopie van de EG-verklaring van overeenstemming maakt deel uit van deze inbouw- en bedieningsvoorschriften. In geval van een technische wijziging van de daarin genoemde bouwtypes, die niet met ons is overlegd, wordt deze verklaring ongeldig.

2. Sicherheit

Deze inbouw- en bedieningsvoorschriften bevatten belangrijke aanwijzingen die bij de montage, het bedrijf en het onderhoud in acht genomen dienen te worden.

Daarom dienen deze inbouw- en bedieningsvoorschriften altijd vóór de montage en inbedrijfname door de monteur en het verantwoordelijke vakpersoneel/ de verantwoordelijke gebruiker te worden gelezen.

Niet alleen de algemene veiligheidsaanwijzingen in de paragraaf "Veiligheid" moeten in acht worden genomen, maar ook de specifieke veiligheidsaanwijzingen onder de volgende punten die met een gevarensymbool aangeduid worden.

 Algemeen gevarensymbool

 Gevaar vanwege elektrische spanning

 AANWIJZING

2.1 Personeelskwalificatie

Het personeel voor de montage, bediening en het onderhoud moet over de juiste kwalificatie voor deze werkzaamheden beschikken. De verantwoordelijkheidsgebieden, bevoegdheden en bewaking van het personeel moeten door de gebruiker gewaarborgd worden. Als het personeel niet over de vereiste kennis beschikt, dient het geschoold en geïnstrueerd te worden. Indien nodig, kan dit in opdracht van de gebruiker door de fabrikant van het product worden uitgevoerd.

2.2 Gevaren bij de niet-naleving van de veiligheidsaanwijzingen

De niet-naleving van de veiligheidsvoorschriften kan een risico voor personen, milieu en product/installatie tot gevolg hebben. Bij niet-naleving van de veiligheidsvoorschriften vervalt de aanspraak op schadevergoeding. Meer specifiek kan het niet opvolgen van de veiligheidsrichtlijnen bijvoorbeeld de volgende gevaren inhouden:

- Gevaar voor personen door elektrische, mechanische en bacteriologische werking,
- Gevaar voor het milieu door lekkage van gevaarlijke stoffen,
- Materiële schade,
- Verlies van belangrijke functies van het product/de installatie
- Voorgescreven onderhouds- en reparatieprocedures die niet uitgevoerd worden

2.3 Veilig werken

De veiligheidsvoorschriften in deze inbouw- en bedieningsvoorschriften, de bestaande nationale voorschriften ter voorkoming van ongevallen en eventuele interne werk-, bedrijfs- en veiligheidsvoorschriften van de gebruiker moeten in acht worden genomen.

2.4 Veiligheidsaanwijzingen voor de gebruiker

Dit apparaat kan worden gebruikt door kinderen vanaf 8 jaar en personen met verminderde fysieke, sensorische of geestelijke vermogens of een gebrek aan ervaring en/of kennis, als zij onder toezicht staan van een persoon of van deze persoon instructies hebben gekregen over het veilige gebruik van het apparaat en de risico's die hiermee gepaard gaan begrijpen. Kinderen mogen niet met het apparaat spelen. Kinderen die niet onder toezicht staan, mogen de reiniging of het onderhoud niet uitvoeren.

- Als teel of koude componenten van het product/

de installatie tot gevaren leiden, moeten deze door de klant tegen aanraking worden beveiligd.

- Aanrakingsbeveiliging voor bewegende componenten (bijv. koppeling) mag niet worden verwijderd van een product dat zich in bedrijf vindt.
- Lekkages (bijv. asafdichting) van gevaarlijke media (bijv. explosief, giftig, heet) moeten zo afgevoerd worden dat er geen gevaar voor personen en milieu ontstaat. Nationale wettelijke bepalingen dienen in acht te worden genomen.
- Gevaren verbonden aan het gebruik van elektrische energie dienen te worden vermeden. Instructies van plaatselijke of algemene voorschriften [bijv. IEC, VDE en dergelijke], alsook van het plaatselijke energiebedrijf, dienen te worden nageleefd.

2.5 Veiligheidsvoorschriften voor montage- en onderhoudswerkzaamheden

De gebruiker dient er voor te zorgen dat alle montage- en onderhoudswerkzaamheden worden uitgevoerd door bevoegd en bekwaam vakpersoneel, dat door het bestuderen van de gebruikshandleiding voldoende geïnformeerd is. De werkzaamheden aan het product/de installatie mogen uitsluitend bij stilstand worden uitgevoerd. De in de inbouw- en bedieningsvoorschriften beschreven procedure voor het buiten bedrijf stellen van het product/de installatie moet absoluut in acht worden genomen. Onmiddellijk na beëindiging van de werkzaamheden moeten alle veiligheidsvoorzieningen en -inrichtingen weer aangebracht resp. in werking gesteld worden.

2.6 Eigenmachtige ombouw en vervaardiging van reserveonderdelen

Eigenmachtige ombouw en vervaardiging van reserveonderdelen vormen een gevaar voor de veiligheid van het product/personeel en maken de door de fabrikant afgegeven verklaringen over veiligheid ongeldig.

Wijzigingen in het product zijn alleen toegestaan na overleg met de fabrikant. Originele reserveonderdelen en door de fabrikant toegestane hulpstukken komen de veiligheid ten goede. Gebruik van andere onderdelen doet de aansprakelijkheid van de fabrikant voor daaruit voortvloeiende gevolgen vervallen.

2.7 Ongeoorloofde gebruikswijzen

De bedrijfszekerheid van het geleverde product kan alleen bij gebruik volgens de voorschriften conform paragraaf 4 van de inbouw- en bedieningsvoorschriften worden gegarandeerd. De in de catalogus/het gegevensblad aangegeven boven- en ondergrenswaarden mogen in geen geval worden overschreden.

ES

1. Acerca de este documento

El idioma de las instrucciones de funcionamiento originales es el inglés. Las instrucciones en los restantes idiomas son una traducción de las instrucciones de funcionamiento originales.

Las instrucciones de instalación y funcionamiento forman parte del producto y, por lo tanto, deben estar disponibles cerca del mismo en todo momento.

Es condición indispensable respetar estas instrucciones para poder hacer un correcto uso del producto de acuerdo con las normativas vigentes.

Las instrucciones de instalación y funcionamiento se aplican al modelo actual del producto y a las versiones de las normativas técnicas de seguridad aplicables en el momento de su publicación.

Declaración de conformidad CE:

La copia de la "Declaración de conformidad CE" es un componente esencial de las presentes instrucciones de funcionamiento.


Dicha declaración perderá su validez en caso de modificación técnica de los tipos citados en la misma no acordada con nosotros.


2. Seguridad

Este manual contiene indicaciones básicas que deberán tenerse en cuenta durante la instalación, funcionamiento y mantenimiento del sistema. Por este motivo, el instalador y el personal cualificado/operador responsables deberán leerlo antes de

montar y poner en marcha el aparato.

No sólo es preciso respetar las instrucciones generales de seguridad incluidas en este apartado, también se deben respetar las instrucciones especiales de los apartados siguientes que van precedidas por símbolos de peligro.

 Símbolo general de peligro

 Peligro por tensión eléctrica

 INDICACIÓN:

2.1 Cualificación del personal

El personal responsable del montaje, el manejo y el mantenimiento debe tener la cualificación oportuna para efectuar estos trabajos. El operador se encargará de garantizar los ámbitos de responsabilidad, las competencias y la vigilancia del personal. Si el personal no cuenta con los conocimientos necesarios, deberá ser formado e instruido. En caso necesario, el operador puede encargar dicha instrucción al fabricante del producto.

2.2 Riesgos en caso de inobservancia de las instrucciones de seguridad

Si no se siguen las instrucciones de seguridad, podrían producirse lesiones personales, así como daños en el medio ambiente y en el producto o la instalación. La inobservancia de dichas instrucciones anulará cualquier derecho a reclamaciones por los daños sufridos.

Si no se siguen las instrucciones, se pueden producir, entre otros, los siguientes daños:

- lesiones personales debidas a causas eléctricas, mecánicas o bacteriológicas,
- daños en el medio ambiente debido a fugas de sustancias peligrosas,
- daños materiales,
- fallos en funciones importantes del producto o el sistema,
- fallos en los procedimientos obligatorios de mantenimiento y reparación.

2.3 Seguridad en el trabajo

Deberán respetarse las instrucciones de seguridad que aparecen en estas instrucciones de funcionamiento, las normativas nacionales vigentes para la prevención de accidentes, así como cualquier posible norma interna de trabajo, manejo y seguridad por parte del operador.

2.4 Instrucciones de seguridad para el operador

Niños con 8 años o más y personas con capacidades físicas, sensoriales o mentales limitadas o que carezcan de la experiencia y los conocimientos pueden utilizar este aparato, siempre y cuando sea bajo supervisión o siguiendo las instrucciones relativas al uso seguro del aparato y comprendan los peligros existentes. Los niños no deben jugar con el aparato. Niños sin supervisión no pueden llevar a cabo la limpieza o mantenimiento.

• Si existen componentes fríos o calientes en el producto o la instalación que puedan resultar peligrosos, el propietario deberá asegurarse de que están protegidos frente a cualquier contacto accidental.

• La protección contra contacto accidental de los componentes móviles (p. ej., el acoplamiento) no debe ser retirada del producto mientras éste se encuentra en funcionamiento.

• Los escapes (p. ej., el sellado del eje) de fluidos peligrosos (p. ej., explosivos, tóxicos, calientes) deben evacuarse de forma que no supongan ningún daño para las personas o el medio ambiente. En este sentido, deberán observarse las disposiciones nacionales vigentes.

• Es preciso evitar la posibilidad de que se produzcan peligros debidos a la energía eléctrica. Así pues, deberán respetarse las indicaciones de las normativas locales o generales (p. ej., IEC, UNE, etc.) y de las compañías eléctricas.

2.5 Instrucciones de seguridad para la instalación y el mantenimiento

El operador deberá asegurarse de que todas las tareas de instalación y mantenimiento son efectuadas por personal autorizado y cualificado, y de que dicho personal ha consultado detenidamente el manual para obtener la suficiente información necesaria.

Las tareas relacionadas con el producto o el sistema deberán realizarse únicamente con el producto o el sistema desconectados. Es imprescindible que siga estrictamente el procedimiento descrito en las instrucciones de instalación y funcionamiento para realizar la parada del producto o de la instalación. Inmediatamente después de finalizar dichas tareas deberán colocarse de nuevo o ponerse en funcionamiento todos los dispositivos de seguridad y protección.

2.6 Modificaciones del material y utilización de repuestos no autorizados

Las modificaciones del material y la utilización de repuestos no autorizados ponen en peligro la seguridad del producto/personal, y las explicaciones sobre la seguridad mencionadas pierden su vigencia.

Sólo se permite modificar el producto con la aprobación con el fabricante. El uso de repuestos originales y accesorios autorizados por el fabricante garantiza la seguridad del producto. No se garantiza un funcionamiento correcto si se utilizan piezas de otro tipo.

2.7 Modos de utilización no permitidos

La fiabilidad del producto suministrado sólo se puede garantizar si se respetan las instrucciones de uso del apartado 4 de este manual. Asimismo, los valores límite indicados en el catálogo o ficha técnica no deberán sobrepasarse por exceso ni por defecto.

IT

1. Informazioni sul documento

Le istruzioni originali di montaggio, uso e manutenzione sono redatte in lingua inglese. Tutte le altre lingue delle presenti istruzioni sono una traduzione del documento originale.

Le presenti istruzioni di montaggio, uso e manutenzione sono parte integrante del prodotto e devono essere conservate sempre nelle sue immediate vicinanze. La stretta osservanza di queste istruzioni costituisce il requisito fondamentale per l'utilizzo ed il corretto funzionamento del prodotto. Queste istruzioni di montaggio, uso e manutenzione corrispondono all'esecuzione del prodotto e allo stato delle norme tecniche di sicurezza presenti al momento della stampa.

Dichiarazione CE di conformità:


Una copia della dichiarazione CE di conformità è parte integrante delle presenti Istruzioni di montaggio, uso e manutenzione. In caso di modifica tecnica non concordata con noi dei tipi costruttivi ivi specificati la presente dichiarazione perderà ogni efficacia.

2. Sicurezza

Le presenti istruzioni contengono informazioni fondamentali da rispettare per il montaggio, l'uso e la manutenzione del prodotto. Devono perciò essere lette e rispettate scrupolosamente sia da chi esegue il montaggio, sia dal personale tecnico competente/utente.

Oltre al rispetto delle norme di sicurezza in generale, devono essere rispettati tutti i punti specificamente contrassegnati.

 **Símbolo di pericolo generico**

 **Pericolo dovuto a tensione elettrica**

 Nota

2.1 Qualifica del personale

Il personale addetto a montaggio, impiego e manutenzione deve disporre dell'apposita qualifica richiesta per questo tipo di lavori. L'utente deve farsi garante delle responsabilità, delle competenze e della supervisione del personale. Se non dispone delle conoscenze necessarie, il personale dovrà essere addestrato e istruito di conseguenza. Ciò può rientrare, se necessario, nelle competenze del costruttore del prodotto, dietro incarico dell'utente.

2.2 Pericoli conseguenti al mancato rispetto delle prescrizioni di sicurezza

Il mancato rispetto delle prescrizioni di sicurezza, oltre a mettere in pericolo le persone, può costituire una minaccia per l'ambiente e danneggiare

il prodotto. Il mancato rispetto delle prescrizioni di sicurezza implica la perdita di qualsiasi diritto al risarcimento dei danni.

Le conseguenze dell'inosservanza delle prescrizioni di sicurezza possono essere:

- pericoli per le persone conseguenti a fenomeni elettrici, meccanici e batteriologici,
- minaccia per l'ambiente dovuta a perdita di sostanze pericolose,
- danni materiali,
- mancata attivazione di importanti funzioni del prodotto o dell'impianto,
- mancata esecuzione delle procedure di riparazione e manutenzione previste

2.3 Lavori all'insegna della sicurezza

Devono essere osservate le norme sulla sicurezza riportate nelle presenti istruzioni di montaggio, uso e manutenzione, le norme nazionali in vigore, che regolano la prevenzione degli infortuni, nonché eventuali norme interne dell'utente, in merito al lavoro, al funzionamento e alla sicurezza.

2.4 Prescrizioni di sicurezza per il montaggio e l'ispezione

Questo apparecchio può essere utilizzato da bambini di età superiore agli 8 anni e da persone con limitate capacità fisiche, sensoriali o mentali oppure mancanti di esperienza e/o conoscenza, a condizione che siano sorvegliate o abbiano ricevuto istruzioni su come utilizzare in modo sicuro l'apparecchio e che capiscano i rischi implicati. I bambini non devono giocare con l'apparecchio. Le operazioni di pulizia e manutenzione da parte dell'utente non devono essere eseguite da bambini senza sorveglianza.

- Se si riscontrano pericoli dovuti a componenti bollenti o freddi sul prodotto/impianto, provvedere sul posto ad una protezione dal contatto dei suddetti componenti.
- Non rimuovere la protezione da contatto per componenti in movimento (ad es. giunto) mentre il prodotto è in funzione.
- Eliminare le perdite (ad es. tenuta albero) di fluidi (esplosivi, tossici, bollenti) evitando l'insorgere di rischi per le persone e l'ambiente. Osservare la disposizione in vigore presso il rispettivo paese.
- Prevenire qualsiasi rischio derivante dall'energia elettrica. Applicare e rispettare tutte le normative locali e generali [ad esempio IEC ecc.] e le prescrizioni delle aziende elettriche locali.

2.5 Norme di sicurezza per operazioni di montaggio e manutenzione

Il gestore deve assicurare che le operazioni di montaggio e manutenzione siano eseguite da personale autorizzato e qualificato che abbia letto attentamente le presenti istruzioni. Tutti i lavori che interessano il prodotto o l'impianto devono essere eseguiti esclusivamente in stato di inattività. Per l'arresto del prodotto/impianto è assolutamente necessario rispettare la procedura descritta nelle istruzioni di montaggio, uso e manutenzione. Tutti i dispositivi di sicurezza e protezione devono essere applicati nuovamente o rimessi in funzione istantaneamente al termine dei lavori.

2.6 Modifiche non autorizzate e parti di ricambio

La sicurezza di funzionamento del prodotto Modifiche non autorizzano e parti di ricambio mettono a repentaglio la sicurezza del prodotto/ del personale e rendono inefficaci le dichiarazioni rilasciate dal costruttore in materia di sicurezza.

Eventuali modifiche del prodotto sono ammesse solo previo accordo con il costruttore. I pezzi di ricambio originali e gli accessori autorizzati dal costruttore sono parte integrante della sicurezza delle apparecchiature e delle macchine. L'impiego di parti o accessori non originali estingue la garanzia per i danni che ne risultano.

2.7 Condizioni di esercizio non consentite

La sicurezza di funzionamento del prodotto fornito è assicurata solo in caso di utilizzo regolamentare secondo le applicazioni e condizioni descritte nel capitolo 4 del manuale. I valori limite minimi e massimi indicati nel catalogo/foglio dati non possono essere superati in nessun caso.

EN

1. Sobre este documento

A língua do manual de funcionamento original é o inglês. Todas as outras línguas deste manual são uma tradução do manual de funcionamento original.

O manual de instalação e funcionamento é parte integrante do aparelho e deve ser mantido sempre no local de instalação do mesmo. O cumprimento destas instruções constitui condição prévia para a utilização apropriada e o accionamento correcto do aparelho.

Este manual de instalação e funcionamento está em conformidade com o modelo do aparelho e cumpre as normas técnicas de segurança básicas em vigor à data de impressão.

Declaração CE de conformidade:

Uma cópia da declaração CE de conformidade está incluída neste manual de funcionamento. No caso de uma alteração técnica não acordada por nós dos componentes descritos na mesma, esta declaração perde a sua validade.

2. Segurança

Este manual de instalação e funcionamento contém indicações que devem ser observadas durante a montagem, operação e manutenção. Por isso, este manual de funcionamento deve ser lido pelo instalador, pelo pessoal técnico e pela entidade operadora responsável antes da montagem e arranque.

Tanto estas instruções gerais sobre segurança como as informações sobre segurança nos capítulos subsequentes, indicadas por símbolos de perigo, devem ser rigorosamente observadas.

⚠ Símbolo de perigo geral

⚡ Perigo devido a tensão eléctrica

ⓘ INDICAÇÃO ÚTIL

2.1 Qualificação de pessoal

O pessoal responsável pela montagem, operação e manutenção deve dispor da qualificação necessária para a realização destes trabalhos. A entidade operadora deve definir o campo de responsabilidades, atribuição de tarefas e a vigilância do pessoal técnico. Se o pessoal não tiver os conhecimentos necessários, deve obter formação e receber instruções. Se necessário, isto pode ser realizado pelo fabricante do produto a pedido da entidade operadora.

2.2 Riscos associados ao incumprimento das instruções de segurança

O incumprimento das indicações de segurança pode representar um perigo para pessoas, para o meio-ambiente e para o produto/instalação. O incumprimento das instruções de segurança invalida qualquer direito à reclamação de prejuízos. O incumprimento poderá acarretar, por exemplo, os seguintes perigos:

- lesões e ferimentos resultantes de factores eléctricos, mecânicos ou bacteriológicos,
- poluição do meio-ambiente devido a fugas de substâncias perigosas,
- danos materiais,
- falha de funções importantes do produto/sistema,
- falhas nos procedimentos necessários de manutenção e reparação.

2.3 Trabalhar com segurança

Deve-se respeitar as instruções de segurança deste manual de instalação e funcionamento, as normas nacionais de prevenção contra acidentes em vigor e eventuais normas internas de trabalho, operação e segurança da entidade operadora.

2.4 Precauções de segurança para o utilizador

Este aparelho pode ser utilizado por crianças com idade igual ou superior a 8 anos e por pessoas com limitações físicas, sensoriais ou psíquicas, ou com falta de experiência e de conhecimento, caso sejam supervisionadas ou tenham recebido instruções sobre a utilização segura do aparelho e compreendam os perigos envolvidos. As crianças não podem brincar com o aparelho. A limpeza e a manutenção do utilizador não devem ser feitas por

crianças sem supervisão.

- Se os componentes quentes ou frios do produto/instalação representarem um perigo, devem ser protegidos contra contacto no local.
- A protecção contra contacto para componentes móveis (p. ex. acoplamento) não deve ser retirada enquanto o produto estiver em funcionamento.
- As fugas (p. ex. na vedação do veio) de fluidos perigosos (p. ex. explosivos, venenosos, quentes) devem ser escoadas sem que isto represente um perigo para pessoas e para o meio-ambiente. Respeitar as normas nacionais.
- Devem ser evitados riscos provocados pela energia eléctrica. Devem ser cumpridos os regulamentos da ERSE e da EDP.

2.5 Precauções de segurança para trabalhos de montagem e manutenção

O utilizador deve certificar-se que todos os trabalhos de montagem e manutenção são levados a cabo por especialistas autorizados e qualificados que tenham estudado atentamente este manual. Os trabalhos no produto/sistema devem apenas ser executados quando a máquina estiver parada. O modo de procedimento descrito no manual de instalação e funcionamento para a paragem do produto/sistema tem de ser obrigatoriamente respeitado.

Imediatamente após a conclusão dos trabalhos é necessário voltar a montar ou colocar em funcionamento todos os dispositivos de segurança e protecção.

2.6 Modificação e fabrico não autorizado de peças de substituição

A modificação e fabrico não autorizado de peças de substituição põem em perigo a segurança do produto/pessoal técnico e anula as declarações relativas à segurança.

Quaisquer alterações efectuadas no produto terão de ser efectuadas apenas com o consentimento do fabricante. O uso de peças de substituição e acessórios originais assegura uma maior segurança. A utilização de quaisquer outras peças invalida o direito de invocar a responsabilidade do fabricante por quaisquer consequências.

2.7 Uso inadequado

A segurança do funcionamento do produto fornecido apenas está assegurada aquando da utilização adequada do mesmo em conformidade com o parágrafo 4 do manual de instalação e funcionamento. Os limites mínimo e máximo descritos no catálogo ou na folha de especificações devem ser sempre cumpridos.

TR

1. Döküman hakkında

Orijinal montaj ve kullanma kılavuzunun dili İngilizce. Bu kılavuzdaki tüm diğer diller, orijinal montaj ve kullanım kılavuzunun bir çevirisidir.

Montaj ve kullanım kılavuzu cihazın bir parçasıdır. İşbu kılavuz daima cihazın yanında bulundurulmalıdır. İşbu kılavuzda yer verilen talimatlara uyulması cihazın amacına uygun ve doğru kullanımı için önkoşuldur.

Montaj ve kullanım kılavuzu cihazın modeline ve işbu kılavuzun basıldığı tarihte geçerli olan güvenlik tekniği normlarına uygundur.

AT Uygunluk belgesi:

AT Uygunluk belgesinin bir fotokopisi bu montaj ve kullanma kılavuzunun bir parçasıdır.

Bize danışmadan, bu belgede belirtilen yapı türlerinde yapılan teknik bir değişiklikte, bu belge geçerliliğini kaybeder.

2. Emniyet

Bu montaj ve kullanma kılavuzu, montaj, işletme ve bakım sırasında uyulması gereken temel notlar içerir. Bu nedenle, montaj ve ilk işleme alma işlemlerinden önce işbu montaj ve kullanma kılavuzu, montör ve yetkili uzman personel/işletici tarafından mutlaka okunmalıdır.

Sadece bu emniyet ana maddesi altında sunulan genel emniyet tedbirleri değil, aynı zamanda müteakip ana maddeler altındaki tehlike sembolleri ile sunulan özel emniyet tedbirleri de dikkate alınmalıdır.

1. Om denna skötselansvisning

Språket i originalbruksanvisningen är engelska. Alla andra språk i denna anvisning är översättningar av originalet.

Monterings- och skötselansvisningen är en del av produkten. Den ska alltid finnas tillgänglig i närheten av produkten. Att dessa anvisningar följs noggrant är en förutsättning för riktig användning och drift av produkten.

Monterings- och skötselansvisningen motsvarar produktens utförande och de säkerhetsstandarder som gäller vid tidpunkten för tryckning.

EG-försäkringen om överensstämmelse:

En kopia av EG-försäkringen om överensstämmelse medföljer monterings- och skötselansvisningen.

Denna försäkringen förlorar sin giltighet, om tekniska ändringar utförs på angivna konstruktioner utan godkännande från Wilo.

2. Säkerhet

I anvisningarna finns viktig information för installation och drift av produkten. Installatören och driftansvarig person måste därför läsa igenom anvisningarna före installation och idrifttagning.

Förutom de allmänna säkerhetsföreskrifterna i säkerhetsavsnittet, måste de särskilda säkerhetsinstruktionerna i de följande avsnitten märkta med varningssymboler, följas n.

⚠ Allmän varningssymbol

⚠ Fara för elektrisk spänning

📌 NOTERA

2.1 Personalkompetens

Personal som sköter installation, manövrering och underhåll ska vara kvalificerade att utföra detta arbete. Den driftansvarige måste säkerställa personalens ansvarsområden, behörighet och övervakning. Personal som inte har de erforderliga kunskaperna måste utbildas. Detta kan vid behov göras genom produkttillverkaren på uppdrag av driftansvarige.

2.2 Risker med att inte följa säkerhetsföreskrifterna

Om säkerhetsföreskrifterna inte följs kan det leda till skador på person, miljö eller produkten/installationen. Vid försummelse av säkerhetsanvisningarna ogiltigförklaras alla skadeståndsanspråk. Framför allt gäller att försummad skötsel kan leda till exempelvis följande problem:

- personskador på grund av elektriska, mekaniska eller bakteriologiska orsaker
- miljöskador på grund av läckage av farliga ämnen
- maskinskador
- fel i viktiga produkt- eller installationsfunktioner
- fel i föreskrivna underhålls- och reparationsmetoder

2.3 Arbets säkerhetsmedvetet

Säkerhetsföreskrifterna i denna monterings- och skötselansvisning, gällande nationella föreskrifter om förebyggande av olyckor samt den driftansvariges eventuella interna arbets-, drifts- och säkerhetsföreskrifter måste beaktas.

2.4 Säkerhetsföreskrifter för driftansvarig

Utrustningen får användas av barn som är minst 8 år gamla och av personer med begränsad fysisk, sensorisk eller mental förmåga eller som saknar erfarenhet och kunskap om hur apparaten fungerar, såvida de har övervakats eller instruerats i hur utrustningen används på ett säkert sätt och är medvetna om de risker som föreligger. Barn får inte leka med utrustningen. Rengöring och underhåll får inte utföras av barn utan tillsyn.

- Om varma eller kalla komponenter på produkten/anläggningen leder till risker måste dessa på plats skyddas mot beröring.
- Beröringsskydd för rörliga komponenter (t.ex. koppling) får inte tas bort medan produkten är i drift.
- Läckage (t.ex. axeltätning) av farliga media (t.ex. explosiva, giftiga, varma) måste avledas så att inga faror uppstår för personer eller miljön. Nationella lagar måste följas.
- Risker till följd av elektricitet måste uteslutas.

Elektriska anslutningar måste utföras av behörig elektriker med iakttagande av gällande lokala och nationella bestämmelser.

2.5 Säkerhetsinformation för monterings- och underhållsarbeten

Driftansvarig person ska se till att monteringen/underhåll utförs av auktoriserad och kvalificerad personal som noggrant har studerat monterings- och skötselansvisningen. Arbeten på produkten/installationen får endast utföras under driftstopp. De tillvägagångssätt för urdrifttagning av produkten/anläggningen som beskrivs i monterings- och skötselansvisningen måste följas.

Omedelbart när arbetena har avslutats måste alla säkerhets- och skyddsanordningar monteras eller tas i funktion igen.

2.6 Egenmäktig förändring av produkt och reservdelstillverkning

Egenmäktig förändring av produkt och reservdelstillverkning leder till att produktens/personalens säkerhet utsätts för risk och tillverkarens säkerhetsföreskrifter upphör att gälla.

Ändringar i produkten får endast utföras med tillverkarens medgivande. För säkerhetens skull ska endast originaldelar som är godkända av tillverkaren användas. Om andra delar används tar tillverkaren inte något ansvar för följderna.

2.7 Otillåtna driftsätt/användningssätt

Produktens driftsäkerhet kan endast garanteras om den används enligt avsnitt 4 i monterings- och skötselansvisningen. De gränsvärden som anges i katalogen eller databladet får aldrig varken över- eller underskridas.

NO

1. Om dette dokumentet

Den originale driftsveiledningen er på engelsk. Alle andre språk i denne veiledningen er oversatt fra originalversjonen.

Monterings- og driftsveiledningen er en fast del av denne enheten. Den skal hele tiden være tilgjengelig i nærheten av enheten. Det er en forutsetning for riktig bruk og betjening av enheten at denne veiledningen følges nøye.

Monterings- og driftsveiledningen er basert på utførelsen av enheten og gjeldende utgave av de sikkerhetstekniske normene som er lagt til grunn på trykketidspunktet.

EF-konformitetserklæring:

En kopi av EF-konformitetserklæringen er en del av denne driftsveiledningen.

Hvis det gjøres tekniske endringer av utførelsene som er oppført i den blir konformitetserklæringen ugyldig, dersom vi ikke har gitt tillatelse til dette.

2. Sikkerhet

Denne driftsveiledningen inneholder grunnleggende informasjon som må følges ved installasjon, drift og vedlikehold. Derfor må denne driftsveiledningen alltid leses av fagpersonalet og driftsansvarlig før installasjon og oppstart.

Ikke bare de generelle sikkerhetsinstruksjonene under hovedavsnittet Sikkerhet må følges, men også de spesielle sikkerhetsinstruksjonene som er oppført under hovedpunktene nedenfor og angitt med faresymboler.

⚠ Symbol for generell fare

⚠ Fare for elektrisk spenning

📌 NYTTIG INFORMASJON:

2.1 Personalets kvalifisering

Personalet for montering, betjening og vedlikehold må være kvalifisert for arbeidet. Den driftsansvarlige må utpeke en ansvarshavende, definere ansvarsområdet og trygge personalet. Hvis personalet ikke har de nødvendige kunnskapene, må de få nødvendig opplæring og skoleing. Produsenten av produktet kan gjennomføre dette, på oppfordring fra driftsansvarlige.

2.2 Farer forbundet med manglende overholdelse av sikkerhetsföreskriftene

Hvis sikkerhetsföreskriftene ikke følges, kan det oppstå fare for folk, miljøet og produkt/anlegg. Ignorerer sikkerhetsföreskriftene, kan det føre til tap av ethvert skadeerstatningskrav.

Nærmere bestemt kan manglende overholdelse blant annet føre til at følgende farer oppstår:

- Fare for personskader på grunn av elektrisk, mekanisk og bakteriologisk påvirkning.
- Fare for miljøet på grunn av lekkasje av farlige stoffer.
- Materielle skader.
- Svikt i viktige funksjoner i produkt/anlegg.
- Svikt i foreskrevne vedlikeholds- og utbedringsrutiner.

2.3 Sikkerhetsbevisst arbeid

Sikkerhetsföreskriftene i denne driftsveiledningen, eksisterende nasjonale forskrifter om ulykkesforebyggende arbeid samt eventuelle interne arbeids-, drifts- og sikkerhetsföreskrifter fra driftsansvarlige må overholdes.

2.4 Sikkerhetsföreskrifter for driftsansvarlig

Dette apparatet kan brukes av barn fra 8 år og oppover og personer med reduserte fysiske, sensoriske eller mentale evner eller manglende erfaring og kunnskaper, hvis de har fått veiledning eller er blitt opplært i bruk av apparatet på en trygg måte, og forstår hvilke risiko det medfører. Barn må ikke leke med apparatet. Rengjøring og brukervedlikehold skal ikke utføres av barn uten tilsyn.

- Hvis varme eller kalde komponenter på produktet/anlegget fører til fare, må man sikre disse mot å bli berørt på stedet hvor anlegget er i bruk.
- Berøringsvern på komponenter som er i bevegelse (f.eks. kobling) skal ikke fjernes fra et produkt som er under drift.
- Lekkasje (f.eks. på akseltetning) av farlige transportmedier (f.eks. eksplosive, giftige, varme) må bortledes slik at det ikke oppstår fare for personer og miljøet. Overhold nasjonale lovmessige bestemmelser.
- Fare som skyldes elektrisitet må utelukkes. Pålegg i lokale eller generelle forskrifter [for eksempel IEC] og fra lokale energiforsyningsverk må følges.

2.5 Sikkerhetsföreskrifter for installasjons- og vedlikeholdsarbeid

Driftsansvarlige må sørge for at alle installasjons- og vedlikeholdsarbeider utføres av autorisert og kvalifisert fagpersonale, som har tilegnet seg tilstrekkelig informasjon gjennom nøye lesning av driftsveiledningen.

Arbeid på produktet/anlegget skal alltid utføres når produktet/anlegget er i ro. Overhold den fremgangsmåten for å sette produktet/anlegget i stillstand som er beskrevet i monterings- og driftsveiledningen.

Rett etter at arbeidene er gjennomført må alle sikkerhets- og beskyttelsesinnretninger monteres og settes i funksjon igjen.

2.6 Ombygging og fremstilling av reservedeler på eget initiativ

Egenmektig ombygging og fremstilling av reservedeler setter sikkerheten til produktet/personalet i fare og setter produsentens erklæringer angående sikkerheten ut av kraft.

Endringer på produktet er bare tillatt med godkjenning fra produsenten. Bruk av originale reservedeler og tilbehør som er autorisert av produsenten er viktig for sikkerheten. Bruk av andre deler fører til at ansvaret for eventuelle følgerbortfaller.

2.7 Ikke tillatte driftsmåter

Driftssikkerheten til det leverte produktet er bare sikret gjennom korrekt bruk i henhold til avsnitt 4 i monterings- og driftsveiledningen. Grenseverdiene oppgitt i katalogen/databladet må ikke under noen omstendighet under- eller overskrides.

FI

1. Tietoja tästä käyttöohjeesta

Alkuperäisen käyttöohjeen kieli on englanti. Kaikki muunkieliset käyttöohjeet ovat ovat käänkösiä alkuperäisestä käyttöohjeesta.

Asennus- ja käyttöohje kuuluu laitteen toimitukseen. Ohjetta on aina säilytettävä laitteen välittömässä läheisyydessä. Ohjeiden huolellinen noudattaminen on edellytys laitteen määräysten-

mukaiselle käytölle ja oikealle käyttötavalle. Asennus- ja käyttöohje vastaa laitteen rakennetta ja sen perusteena olevia, painohetkellä voimassa olleita turvallisuusteknisiä standardeja. EY-vaatimustenmukaisuusvakuutus: Kopio vaatimuksenmukaisuusvakuutuksesta kuuluu tähän käyttöohjeeseen. Jos vakuutuksessa mainittuihin rakennetyyppeihin tehdään tekninen muutos, josta ei ole sovittu kanssamme, tämä vakuutus ei ole enää voimassa.

2. Turvallisuus

Tämä käyttöohje sisältää tärkeitä ohjeita, joita on noudatettava asennuksessa, käytössä ja huollossa. Sen takia asentajan sekä vastaavan ammattihenkilökunnan/ylläpitäjän on ehdottomasti luettava tämä käyttöohje ennen asennusta ja käyttöönottoa. Tässä pääkohdassa esitettyjen yleisten turvallisuusohjeiden lisäksi on noudatettava myös seuraavissa pääkohdissa varoitussymboleilla merkittyjä erityisiä turvallisuusohjeita.

⚠ Yleinen varoitussymboli

⚡ Sähköjännitteen varoitussymboli

① HYÖDYLLINEN OHJE

2.1 Henkilöstön pätevyys

Asennus-, käyttö- ja huoltohenkilöstöllä täytyy olla näiden töiden edellyttämä pätevyys. Ylläpitäjän täytyy varmistaa henkilöstön vastualue, ja työtehtävät ja valvontakysymykset. Jos henkilöstöllä ei ole tarvittavia tietoja, heille on annettava koulutus ja opastus. Tarpeen vaatiessa ne voi antaa tuotteen valmistaja ylläpitäjän toimeksiannosta.

2.2 Turvallisuusohjeiden noudattamatta jättämisestä aiheutuvat vaarat

Turvaohjeiden noudattamatta jättäminen saattaa aiheuttaa vaaratilanteita ihmisille, ympäristölle ja tuotteelle/järjestelmälle. Turvaohjeiden huomiotta jättäminen johtaa kaikkien vahingonkorvausvaateiden raukeamiseen. Ohjeiden huomiotta jättäminen saattaa aiheuttaa esimerkiksi seuraavia vaaratilanteita:

- Henkilöiden joutuminen vaaraan sähkön, mekaanisten toimintojen tai bakteerien vaikutuksen vuoksi
- Ympäristön vaarantuminen vaarallisten aineiden vuotojen johdosta
- Omaisuusvahinkoja
- Tuotteen tai laitteiston tärkeät toiminnot eivät toimi
- Ohjeenmukaisten huolto- ja korjausmenetelmien epäonnistuminen

2.3 Käyttäjän varoimet

Tässä käyttöohjeessa mainittuja turvaohjeita, voimassaolevia maakohtaisia tapaturmantorjuntamääräyksiä sekä mahdollisia ylläpitäjän yrityksen sisäisiä työ-, käyttö- ja turvaohjeita on noudatettava.

2.4 Käyttäjän varoimet

Tätä laitetta saavat käyttää 8-vuotiaat ja sitä vanhemmat lapset sekä henkilöt, joiden fyysiset, aistimelliset tai henkiset kyvyt ovat rajoittuneet tai joilta puuttuu tarvittava kokemus ja tiedot, jos heille on annettu opastusta tai ohjeita laitteen turvalliseen käyttöön ja he ymmärtävät siihen liittyvät vaarat. Lapset eivät saa leikkiä tällä laitteella. Puhdistusta ja käyttäjän huoltoa eivät lapset saa suorittaa ilman valvontaa.

- Jos kuumat tai kylmät tuotteen/järjestelmän osat aiheuttavat vaaratilanteita, ne on rakennepuoleisesti suojattava kosketusta vastaan.
- Kosketussuojaa liikkuvia osia (esim. kytkin) varuten ei saa poistaa käytössä olevasta tuotteesta.
- Vuodot (esim. akselitiiviste) vaarallisia pumpattavia aineita (esim. räjähdysalttiit, myrkylliset, kuumat) täytyy johtaa pois siten, että ihmiset tai ympäristö eivät vaarannu. Maakohtaisia lakimääräyksiä on noudatettava.

• Sähköenergian aiheuttamat vaaratilanteet on estettävä. Paikallisia tai yleisiä määräyksiä sekä paikallisten energianhuoltoyritysten määräyksiä on noudatettava.

2.5 Omavaltainen muuntelu tai varaosien valmistaminen

Ylläpitäjän on huolehdittava siitä, että kaikki asennus- ja huoltotyöt suorittaa valtuutettu ja pätevä ammattihenkilökunta, joka on etukäteen hankinnut tarvittavat tiedot perehtymällä käyttöohjeeseen.

Tuotetta/laitteistoa koskevat työt saa suorittaa vain niiden ollessa pysäytettyinä. Tuote/laitteisto on ehdottomasti pysäytettävä sillä tavalla kuin asennusja käyttöohjeessa on kerrottu. Välttämättä töiden lopettamisen jälkeen täytyy kaikki turvallisuus- ja suojalaitteet kiinnittää takaisin paikoilleen ja kytkeä toimintaan.

2.6 Luvattomat käyttötavat

Varaosien omavaltainen muuntelu tai valmistaminen vaarantaa tuotteen/henkilökunnan turvallisuuden ja mitätöi valmistajan turvallisuudesta antamat vakuutukset.

Muutoksia tuotteeseen saa tehdä ainoastaan valmistajan erityisellä luvalla. Alkuperäiset varaosat ja valmistajan hyväksymät tarvikkeet edistävät turvallisuutta. Muiden osien käyttö mitätöi vastuun tällaisten osien käytöstä aiheutuvista seurauksista.

2.7 Luvattomat käyttötavat

Toimitetun tuotteen käyttövarmuus on taattu vain määräystenmukaisessa käytössä käyttöohjeen kappaleen 4 mukaisesti. Luettelossa tai tietolomakkeella ilmoittettuja raja-arvoja ei saa missään tapauksessa ylittää tai alittaa.

DA

1. Om dette dokument

Den originale driftsvejledning er på engelsk. Alle andre sprog i denne vejledning er oversættelser af den originale driftsvejledning.

Monterings- og driftsvejledningen er en del af apparatet. Den skal altid opbevares i nærheden af apparatet. Korrekt brug og betjening af produktet forudsætter, at vejledningen overholdes nøje.

Monterings- og driftsvejledningen modsvarer produktets konstruktion og opfylder de gældende anvendte sikkerhedstekniske standarder, da vejledningen blev trykt.

EF-konformitetserklæring:

En kopi af EF-konformitetserklæringen er indeholdt i denne driftsvejledning.

Hvis der uden vores samtykke foretages en teknisk ændring af de heri nævnte konstruktioner, er denne erklæring ikke længere gældende.

2. Sikkerhed

Denne monterings- og driftsvejledning indeholder grundlæggende anvisninger, som skal overholdes ved installation, drift og vedligeholdelse. Derfor skal montøren samt de ansvarlige fagfolk/den ansvarlige operatør altid læse monteringsog driftsvejledningen før installation og ibrugtagning. Hvis kun de generelle sikkerhedsforskrifter i dette afsnit om sikkerhed skal overholdes, men også de specielle sikkerhedsforskrifter, som er nævnt i følgende afsnit om faresymboler.

⚠ Generelt faresymbol

⚡ Fare på grund af elektrisk spænding

① BEMÆRK:

2.1 Personalekvalifikationer

Personalet, der udfører installation, betjening og vedligeholdelse, skal være i besiddelse af de relevante kvalifikationer til dette arbejde. Operatøren skal sikre ansvarsområdet, ansvar og overvågning af personalet. Hvis personalet ikke har den nødvendige viden, skal det uddannes og undervises. Efter anmodning fra operatøren kan dette om nødvendigt foretages hos producenten af produktet.

2.2 Risici, såfremt sikkerhedsforskrifterne ikke følges

Manglende overholdelse af sikkerhedsforskrifterne kan udsætte personer, miljøet og produkt/anlæg for fare. Manglende overholdelse af sikkerhedsforskrifterne medfører, at skadeserstatningskrav bortfalder. I særdeleshed kan overtrædelse af sikkerhedsforskrifterne eksempelvis medføre

følgende farlige situationer:

- fare for personer som følge af elektriske, mekaniske og bakteriologiske påvirkninger
- fare for miljøet som følge af læk af farlige stoffer
- skade på ejendom
- svigt af vigtige funktioner på produktet/anlægget
- svigt af udspecificerede vedligeholdelses- og reparationsmetoder.

2.3 Sikkerhedsbevidst arbejde

Sikkerhedsforskrifterne i denne monterings- og driftsvejledning, gældende nationale forskrifter til forebyggelse af ulykker samt eventuelle interne arbejds-, drifts- og sikkerhedsforskrifter fra operatøren skal overholdes.

2.4 Sikkerhedsforskrifter for operatøren

Dette udstyr må anvendes af børn fra 8 år og opefter og af personer med nedsatte fysiske, sensoriske eller mentale evner eller manglende erfaring og viden, hvis det sker under opsyn, eller hvis de har modtaget anvisninger vedrørende sikker anvendelse af udstyret, samt forstår farene forbundet dermed. Børn må ikke lege med udstyret. Rengøring og brugervedligeholdelse må ikke udføres af børn uden opsyn.

• Hvis varme eller kolde komponenter på produktet/anlægget kan medføre fare, skal disse på opstillingsstedet sikres mod berøring.

• Berøringsbeskyttelse af komponenter, der bevæger sig (f.eks. kobling), må ikke fjernes fra det produkt, hvor denne befinder sig i driften.

• Utætheder (f.eks. akseltætning) af farlige pumpemedier (f.eks. eksplosiv, giftig, varm) skal afledes således, at der ikke opstår fare for personer eller miljø. Nationale lovmæssige bestemmelser skal overholdes.

• Fare på grund af elektrisk energi skal forhindres. Anvisninger i henhold til lokale eller generelle forskrifter (IEC osv.) og fra de lokale energiforsynings-selskaber skal overholdes.

2.5 Sikkerhedsforskrifter ved installations- og vedligeholdelsesarbejder

Operatøren skal sørge for, at alle installations- og vedligeholdelsesarbejder udføres af autoriserede og kvalificerede fagfolk, som har læst monterings- og driftsvejledningen grundigt igennem, og dermed har den fornødne viden. Arbejder på produktet/anlægget må kun foretages ved stillet. Fremgangsmåden for forskning af produktet/anlægget, som er beskrevet i monteringsog driftsvejledningen, skal altid overholdes.

Umiddelbart efter arbejderne afsluttes, skal alle sikkerheds- og beskyttelsesanordninger hhv. sættes på plads eller i gang igen.

2.6 Egne ændringer og reservedelsfremstilling

Egne ændringer og reservedelsfremstilling bringer produktets/personalets sikkerhed i fare, og sætter producentens afgivne erklæringer vedrørende sikkerhed ud af kraft. Ændringer på produktet er kun tilladt efter aftale med producenten. Originale reservedele og tilbehør godkendt af producenten fremmer sikkerheden. Hvis der anvendes andre dele, hæftes der ikke for følgerne, der resulterer heraf.

2.7 Ikke tilladte driftsbetingelser

Driftssikkerheden for det leverede produkt er kun garanteret ved korrekt anvendelse iht. afsnit 4 i driftsvejledningen. De grænseværdier, som fremgår af kataloget/databladet, må under ingen omstændigheder under- eller overskrides.

HU

1. A dokumentummal kapcsolatos megjegyzések

Az eredeti üzemeltetési utasítás nyelve angol. A jelen útmutatóban található további nyelvek az eredeti üzemeltetési utasítás fordításai.

A beépítési és üzemeltetési utasítás a berendezés tartozéka. Tartsuk azt mindig a berendezés közelében. A jelen utasítás pontos betartása a rendeltetésszerű használatnak és a berendezés helyes kezelésének az előfeltétele.

A beépítési és üzemeltetési utasítás megfelel a berendezés kivitelinek és a nyomás alá helyezésre

vonatkozó biztonságtechnikai szabványoknak. EK megfelelőségi nyilatkozat: Az EK megfelelőségi nyilatkozat a Beépítési és üzemeltetési utasítás része. Az abban felsorolt szerkezetek velünk nem egyeztetett műszaki változtatásai esetén a jelen nyilatkozat érvényét veszíti.

2. Biztonság

A jelen üzemeltetési utasítás olyan alapvető utasításokat tartalmaz, amelyeket a szerelés, üzemeltetés és karbantartás során be kell tartani. Ezért ezt az üzemeltetési utasítást a beszerelés és az üzembe helyezés előtt mind a szerelőnek, mind a felelős szakszemélyzetnek/üzemeltetőnek feltétlenül el kell olvasnia. Nemcsak a Biztonság című fő fejezetben leírt általános biztonsági előírásokat kell betartani, hanem a további fejezetekben veszélyszimbólumokkal megjelölt speciális biztonsági előírásokat is.

⚠ Általános veszélyszimbólum

⚡ Villamos áramütés veszélye

ⓘ HASZNOS JAVASLAT

2.1 A személyzet szakképzése

A szerelésben, kezelésben és karbantartásban résztvevő személyzetnek az adott munkához szükséges szakképzettséggel kell rendelkeznie. A felelősségi körök, illetékességek meghatározását és a személyzet felügyeletét az üzemeltetőnek kell biztosítani. Amennyiben a személyzet nem rendelkezik a szükséges ismeretekkel, akkor oktatásban és betanításban kell őket részesíteni. Ezt szükség esetén az üzemeltető megbízásából a termék gyártója is elvégezheti.

2.2 Veszélyek a biztonsági előírások be nem tartása esetén

A biztonsági utasítások figyelmen kívül hagyása esetén személyi sérülések, valamint a környezet és a termék/rendszer károsodásának veszélye áll fenn. A biztonsági utasítások figyelmen kívül hagyása a kártérítésre való bármiféle jogosultság elvesztését jelenti.

Az előírások figyelmen kívül hagyása a következő veszélyeket vonhatja maga után, például:

- Emberek veszélyeztetése villamos, mechanikai és bakteriológiai hatások következtében,
- A környezet veszélyeztetése veszélyes anyagok szivárgása révén,
- Dologi károk,
- A termék/berendezés fontos funkcióinak leállása,
- Az előírt karbantartási és javítási munkák ellehetetlenülése

2.3 Biztonságtudatos munkavégzés

Tartsa be az üzemeltetési utasításban szereplő biztonsági utasításokat, az érvényes nemzeti baleset-megelőzési előírásokat, valamint az üzemeltető esetleges belső munka-, üzemeltetési és biztonsági előírásait.

2.4 Biztonsági előírások az üzemeltető számára

Ezt a készüléket használhatják 8 éves és annál idősebb gyermekek, valamint korlátozott fizikai, szenzorikus vagy szellemi képességű vagy hiányos tapasztalatokkal és tudással rendelkező személyek, amennyiben felügyelik őket, illetve utasításokat kaptak a készülék biztonságos használatával kapcsolatban és tisztában vannak az esetleges veszélyekkel. A készülékkel játszani tilos! Gyermekek számára tilos a készülék felügyelet nélküli tisztítása és felhasználói karbantartása.

- Ha terméken/rendszeren levő forró vagy hideg komponensek veszélyt jelentenek, akkor ezeket a helyszínen biztosítani kell érintés ellen.
- A mozgó komponensek (pl. csatlakozó) számára szolgáló érintésvédőt a termék üzemelése közben tilos eltávolítani.
- A veszélyes (pl. robbanékony, mérgező, forró) szállít ott közegek szivárgásait (pl. tengelytömítés) úgy kell elvezetni, hogy ne veszélyeztesse a személyeket és a környezetet. Tartsa be a nemzeti törvényes előírásokat.
- Meg kell akadályozni a villamos energia által okozott veszélyek kialakulását. Be kell tartani a helyi vagy általános előírásokat és a helyi villamo-

senergia-ellátó előírásait is.

2.5 Egyedi átépítés és alkatrészgyártás

A szivattyú/berendezés kizárólag a gyártóval folytatott egyeztetés után módosítható. Az eredeti alkatrészek és a gyártó által jóváhagyott tartozékok a biztonságot szolgálják. Más alkatrészek használata érvénytelenítheti az ebből eredő követelményekért fennálló felelősséget.

2.6 Meg nem engedett üzemmódok

A leszállított szivattyú/berendezés üzembiztonsága csak az üzemeltetési utasítás 4. fejezetében leírt rendeltetészerű használat esetén garantált. A katalógusban/az adatlapokon megadott határértékektől semmilyen esetben sem szabad eltérni.

2.7 Meg nem engedett üzemmódok

A szállított termék üzembiztonsága kizárólag az üzemeltetési utasítás 4. fejezete szerinti rendeltetészerű használat esetén biztosított. A katalógusban/az adatokban megadott határértékektől semmilyen esetben sem szabad eltérni.

PL

1. O niniejszym dokumencie

Oryginał instrukcji obsługi jest napisany w języku angielskim. Wszystkie inne języki, w których napisana jest niniejsza instrukcja, to tłumaczenia z oryginału.

Instrukcja montażu i obsługi stanowi część produktu. Powinna być stale dostępna w pobliżu produktu. Ścisłe przestrzeganie tej instrukcji stanowi warunek użytkowania zgodnego z przeznaczeniem oraz należytej obsługi produktu.

Instrukcja montażu i obsługi jest zgodna z wykonaniem produktu i stanem norm regulujących problematykę bezpieczeństwa, obowiązujących w na dzień złożenia instrukcji do druku.

Deklaracja zgodności WE:

Kopia deklaracji zgodności WE stanowi część niniejszej instrukcji obsługi.

W razie dokonania nie uzgodnionej z nami modyfikacji technicznej wymienionych w niej podzespółów niniejsza deklaracja traci swoją ważność.

2. Bezpieczeństwo

Niniejsza instrukcja obsługi zawiera podstawowe zalecenia, które muszą być uwzględnione przy montażu, pracy i konserwacji urządzenia. Dlatego monter i odpowiedzialny personel specjalistyczny/ użytkownik mają obowiązek przeczytać tę instrukcję przed przystąpieniem do montażu lub uruchomienia. Należy przestrzegać nie tylko ogólnych zasad bezpieczeństwa, wymienionych w tym punkcie, ale także szczegółowych zasad bezpieczeństwa, zamieszczonych w dalszych punktach, oznaczonych symbolami niebezpieczeństwa.

⚠ Ogólny symbol niebezpieczeństwa

⚡ Niebezpieczeństwo związane z napięciem elektrycznym

ⓘ ZALECENIE:

2.1 Kwalifikacje personelu

Personel zajmujący się montażem, obsługą i konserwacją musi posiadać odpowiednie kwalifikacje do wykonywania tych prac. O kwestie zakresu odpowiedzialności, kompetencji oraz kontroli personelu musi zadbać użytkownik. Jeżeli personel nie posiada wymaganej wiedzy, należy go przeszkolić i poinstruować. W razie konieczności szkolenie to może na zlecenie użytkownika.

2.2 Niebezpieczeństwa wynikające z nieprzestrzegania zaleceń

Nieprzestrzeganie zaleceń dot. bezpieczeństwa może prowadzić do powstania zagrożenia dla osób, środowiska oraz produktu/instalacji. Nieprzestrzeganie zaleceń dot. bezpieczeństwa prowadzi do utraty wszelkich roszczeń odszkodowawczych.

W szczególności nieprzestrzeganie tych zasad może nieść ze sobą następujące zagrożenia.

Nieprzestrzeganie zaleceń dot. bezpieczeństwa może prowadzić do powstania zagrożenia dla osób, środowiska oraz produktu/instalacji. Nieprzestrzeganie zaleceń dot. bezpieczeństwa prowadzi do utraty wszelkich roszczeń odszko-

dowawczych.

W szczególności nieprzestrzeganie tych zasad może nieść ze sobą następujące zagrożenia:

- zagrożenie ludzi działaniem czynników elektrycznych, mechanicznych i bakteriologicznych.
- zagrożenie dla środowiska na skutek wycieku substancji niebezpiecznych.
- szkody materialne.
- niewłaściwe działanie ważnych funkcji produktu/instalacji.
- nieskuteczność zabiegów konserwacyjnych i napraw.

2.3 Bezpieczna praca

Należy przestrzegać zaleceń dotyczących bezpieczeństwa wymienionych w niniejszej instrukcji obsługi, obowiązujących krajowych przepisów BHP, jak również ewentualnych wewnętrznych przepisów dotyczących pracy, przepisów zakładowych i przepisów dot. bezpieczeństwa określonych przez użytkownika.

2.4 Zalecenia dla użytkowników

Urządzenie to może być użytkowane przez dzieci w wieku powyżej 8 lat oraz osoby z ograniczonymi zdolnościami fizycznymi, sensorycznymi lub umysłowymi, a także osoby nieposiadające wiedzy i/lub doświadczenia w użytkowaniu tego typu urządzeń, jeżeli będą one nadzorowane lub zostaną poinstruowane na temat korzystania z tego urządzenia w bezpieczny sposób i rozumieją wiążące się z jego użytkowaniem zagrożenia. Nie pozwalać dzieciom bawić się urządzeniem. Czyszczenie i konserwacja ze strony użytkownika nie mogą być wykonywane przez dzieci bez nadzoru.

• Jeżeli gorące lub zimne komponenty produktu/instalacji są potencjalnym źródłem zagrożenia, należy je zabezpieczyć w miejscu pracy przed dotknięciem.

• Podczas pracy produktu nie można demontować zabezpieczeń chroniących przed dotknięciem ruchomych komponentów (np. sprzęgła).

• Wycieki (np. uszczelnienie wału) niebezpiecznych mediów (np. wybuchowych, trujących, gorących) należy odprowadzać w taki sposób, aby nie stanowiły zagrożenia dla ludzi i środowiska naturalnego. Przestrzegać krajowych przepisów prawnych.

• Należy wyeliminować zagrożenia związane z energią elektryczną. Należy przestrzegać przepisów [np. IEC, VDE itd.] oraz zaleceń lokalnego zakładu energetycznego.

2.5 Zalecenia dotyczące bezpieczeństwa przy pracach montażowych i konserwacyjnych

Użytkownik jest zobowiązany zadbać o to, by wszystkie prace montażowe i konserwacyjne wykonywali autorzyowani, odpowiednio wykwalifikowani specjaliści, którzy poprzez dokładną lekturę w wystarczającym stopniu zapoznali się z instrukcją obsługi.

Prace przy produkcji/instalacji mogą być wykonywane tylko podczas przestoju. Należy bezwzględnie przestrzegać opisanego w instrukcji montażu i obsługi sposobu postępowania podczas zatrzymywania i wyłączenia produktu/instalacji. Bezpośrednio po zakończeniu prac należy ponownie zamontować lub aktywować wszystkie urządzenia bezpieczeństwa.

2.6 Samowolna przebudowa i stosowanie niewłaściwych części zamiennych

Samowolna przebudowa i stosowanie niewłaściwych części zamiennych zagraża bezpieczeństwu produktu/personelu i powoduje utratę ważności deklaracji bezpieczeństwa przekazanej przez producenta. Zmiany w obrębie produktu dozwolone są tylko po uzgodnieniu z producentem. Celem stosowania oryginalnych części zamiennych i atestowanego osprzętu jest zapewnienie bezpieczeństwa. Zastosowanie innych części zwalnia producenta z odpowiedzialności za wynikające z tego skutki.

2.7 Niedopuszczalne sposoby pracy

Bezpieczeństwo eksploatacji dostarczonego produktu jest zagwarantowane wyłącznie w przypadku użytkowania zgodnego z przeznaczeniem wg ustępu 4 instrukcji obsługi. Wartości graniczne,

podane в каталогу/спецификации, nie mogą być przekraczane (odpowiednio в горѣ lub в дѣт).

CS

1. Informace o tomto dokumentu

Jazyk originálního návodu k obsluze je angličtina. Všechny ostatní jazyky tohoto návodu jsou překladem tohoto originálního návodu k obsluze.

Návod k montáži a obsluze je součástí výrobku. Musí být vždy k dispozici v blízkosti výrobku. Přesné dodržování tohoto návodu je předpokladem správného používání a správné obsluhy výrobku.

Návod k montáži a obsluze odpovídá provedení výrobku a stavu použitých bezpečnostně technických norem v době tiskového zpracování.

ES–prohlášení o shodě:

Kopie ES–prohlášení o shodě je součástí tohoto návodu k obsluze. V případě technických změn zde uvedených konstrukčních typů, které jsme neodsouhlasili, ztrácí toto prohlášení svou platnost.

2. Bezpečnostní pokyny

Tento návod k obsluze obsahuje základní upozornění, na která je nutné dbát při montáži, provozu a údržbě. Proto si musí tento návod k obsluze montér, jakož i kompetentní odborný personál/provozovatel, před montáží a uvedením do provozu bezpodmínečně přečíst. Kromě všeobecných bezpečnostních pokynů uvedených v oddíle Bezpečnostní pokyny je třeba dbát také zvláštních bezpečnostních pokynů uvedených v následujících oddílech, označených výstražnými symboly.

⚠️ Obecný symbol nebezpečí

⚠️ Ohrožení elektrickým napětím

ⓘ UPOZORNĚNÍ

2.1 Kvalifikace personálu

Personál provádějící montáž, obsluhu a údržbu musí mít pro tyto práce odpovídající klasifikaci. Stanovení rozsahu zodpovědnosti, kompetence a kontrola personálu jsou povinnosti provozovatele. Nemá-li personál potřebné znalosti, pak musí být vyškolen a zaučen. V případě potřeby to může na zakázku provozovatele provést výrobce produktu.

2.2 Rizika při nerespektování bezpečnostních pokynů

Nerespektování bezpečnostních pokynů může mít za následek ohrožení osob, životního prostředí a výrobku/zařízení. Nedodržování bezpečnostních pokynů by mohlo vést k zániku jakéhokoliv nároku na náhradu škody. V konkrétních případech může nerespektování pokynů vyvolat např. následující ohrožení:

- vážné úrazy způsobené elektrickým proudem, mechanickými nebo bakteriologickými vlivy,
- ohrožení životního prostředí průsakem nebezpečných látek, věcné škody,
- porucha důležitých funkcí výrobku nebo zařízení,
- selhání předepsaných postupů údržby a oprav

2.3 UVĚDOMĚLÁ BEZPEČNÁ PRÁCE

Je nutné dbát na bezpečnostní pokyny, uvedené v tomto návodu k obsluze, stávající národní předpisy úrazové prevence, jakož i případné interní pracovní, provozní a bezpečnostní předpisy provozovatele.

2.4 Bezpečnostní pokyny pro provozovatele

Toto zařízení mohou používat děti ve věku 8 let a starší a osoby se sníženými fyzickými, smyslovými nebo duševními schopnostmi nebo s nedostatkem zkušeností a znalostí, pokud budou pod dohledem a budou dodržovat pokyny týkající se bezpečného používání zařízení a pokud budou seznámeny se souvisejícími riziky. Zařízení není určeno dětem na hraní. Čištění a uživatelská údržba nesmí být prováděny dětmi bez příslušného dozoru.

- Představují-li horké nebo studené komponenty výrobku/zařízení nebezpečí, musí být zabezpečeny proti dotyku ze strany zákazníka.
- Ochrana před kontaktem s pohyblivými komponenty (např. spojka) nesmí být odstraňována, pokud je výrobek v provozu.
- Průsak (např. těsnění hřídele) nebezpečných

médií (např. výbušných, jedovatých, horkých) musí být odváděny tak, aby nevznikalo nebezpečí pro osoby a životní prostředí. Je nutné dodržovat národní zákonná ustanovení.

• Musí být vyloučeno nebezpečí úrazů elektrickým proudem. Dodržujte místní a obecné předpisy [např. normy ČSN, vyhlášky] a předpisy dodavatelů elektrické energie.

2.5 Bezpečnostní pokyny pro montážní a údržbářské práce

Provozovatel je povinen dbát na to, aby byly všechny montážní a údržbářské práce prováděny autorizovaným a kvalifikovaným odborným personálem, který se dostatečně informoval důkladným studiem návodu k obsluze. Práce na výrobku/zařízení se smí provádět pouze v zastavení. Postup k zastavení výrobku/zařízení, popsáný v návodu k montáži a obsluze musí být bezpodmínečně dodržován. Bezprostředně po ukončení prací musí být opět namontována resp. spuštěna funkce všech bezpečnostních a ochranných zařízení.

2.6 Svěvolná přestavba a výroba náhradních dílů

Svěvolná přestavba a výroba náhradních dílů ohrožují bezpečnost výrobku/personálu a ruší platnost výrobcem předaných prohlášení o bezpečnosti. Úpravy výrobků se smejí provádět pouze se souhlasem výrobce. Používání originálních náhradních dílů a výrobcem schváleného příslušenství slouží bezpečnosti. Používání jiných dílů ruší záruku za touto cestou vzniklé následky.

2.7 Nepřípustné způsoby

Provozní bezpečnost dodaných výrobků je zaručena pouze při používání k určenému účelu podle oddílu 4 návodu k obsluze. Mezní hodnoty uvedené v katalogu/datových listech nesmí být v žádném případě podkročeny resp. překročeny.

RU

1. Информация об этом документе

Оригинал инструкции по монтажу и эксплуатации составлен на английском языке. Все остальные языки настоящей инструкции являются переводом оригинального руководства.

Поэтому ее всегда следует держать рядом с прибором. Точное соблюдение данной инструкции является обязательным условием использования устройства по назначению и корректного управления его работой.

Инструкция по монтажу и эксплуатации соответствует исполнению прибора и базовым нормам техники безопасности, действующим на момент сдачи в печать.

Сертификат соответствия директивам ЕС:

Копия сертификата соответствия директивам ЕС является частью настоящей инструкции по монтажу и эксплуатации.

При внесении технических изменений в указанную в сертификате конструкцию без согласования с производителем сертификат теряет силу.

2. Техника безопасности

Данная инструкция содержит основополагающие рекомендации, которые необходимо соблюдать при монтаже, эксплуатации и техническом обслуживании. Кроме того, данная инструкция необходима монтажникам для осуществления монтажа и ввода в эксплуатацию, а также для специалистов/пользователя. Необходимо не только соблюдать общие требования по технике безопасности, приведенные в данном разделе, но и специальные требования по технике безопасности.

⚠️ Общий символ опасности

⚠️ Опасность поражения электрическим током

ⓘ УКАЗАНИЕ:

2.1 Квалификация персонала

Персонал, выполняющий монтаж, управление и техническое обслуживание, должен иметь соответствующую квалификацию для выполнения работ. Сферы ответственности, обязанности и контроль над персоналом должны

быть регламентированы пользователем. Если персонал не обладает необходимыми знаниями, необходимо обеспечить его обучение и инструктаж. При необходимости пользователь может поручить это изготовителю изделия.

2.2 Опасности при несоблюдении рекомендаций по технике безопасности

Несоблюдение указаний по технике безопасности может привести к травмированию людей, загрязнению окружающей среды и повреждению изделия/установки. Несоблюдение указаний по технике безопасности ведет к утрате всех прав на возмещение убытков.

Несоблюдение предписаний по технике безопасности может, в частности, иметь следующие последствия:

- механические травмы персонала и поражение электрическим током, механических и бактериологических воздействий;
- загрязнение окружающей среды при утечках опасных материалов;
- материальный ущерб;
- отказ важных функций изделия/установки;
- отказ предписанных технологий технического обслуживания и ремонтных работ.

2.3 Выполнение работ с учетом техники безопасности

Должны соблюдаться указания по технике безопасности, приведенные в настоящей инструкции по монтажу и эксплуатации, существующие национальные предписания по технике безопасности, а также возможные рабочие и эксплуатационные инструкции пользователя.

2.4 Рекомендации по технике безопасности для пользователя

Дети старше 8 лет и лица с ограниченными физическими, сенсорными или умственными способностями, а также с недостаточным опытом и знаниями могут пользоваться данным устройством только под наблюдением или после инструктажа по безопасному применению устройства и при условии, что они полностью понимают, все связанные с ним риски и опасность. Не давать детям играть с устройством. Не допускать детей к выполнению очистки и технического обслуживания устройства без присмотра.

- Защиту от контакта с движущимися компонентами (например, муфты) запрещается снимать во время эксплуатации изделия.
- Утечки (например, через уплотнение вала) опасных перекачиваемых сред (например, взрывоопасных, ядовитых, горячих) должны отводиться таким образом, чтобы это не создавало опасности для персонала и окружающей среды. Должны соблюдаться национальные правовые предписания.
- Следует исключить риск получения удара электрическим током. Следует учесть предписания местных энергоснабжающих организаций.

2.5 Указания по технике безопасности при проведении монтажа и технического обслуживания

Пользователь должен учесть, что все работы по монтажу и техническому обслуживанию должны выполняться имеющим допуск квалифицированным персоналом, который должен внимательно изучить инструкцию по монтажу и эксплуатации. Работы разрешено выполнять только на изделии/установке, находящемся/находящейся в состоянии покоя. Необходимо обязательно соблюдать последовательность действий по остановке изделия/установки, приведенную в инструкции по монтажу и эксплуатации. Сразу по завершении работ все предохранительные и защитные устройства должны быть установлены на свои места и/или приведены в действие.

2.6 Недопустимые способы эксплуатации
Безопасность эксплуатации поставленного изделия гарантирована только при их использовании по назначению в соответствии с разделом 4 Инструкция по монтажу и эксплуатации. При эксплуатации выходить за рамки предельных значений, указанных в каталоге/спецификации.

2.7 Недопустимые способы эксплуатации
Безопасность эксплуатации поставленного изделия гарантирована только при его использовании по назначению в соответствии с разделом 4 Инструкции по монтажу и эксплуатации. При эксплуатации ни в коем случае не выходить за рамки предельных значений, указанных в каталоге/спецификации.

UK

1. Про цей документ

Мова оригінальних інструкцій з експлуатації — англійська. Інструкції всіма іншими мовами перекладаються з оригіналу.

Ці інструкції з монтажу й експлуатації — невід'ємна частина виробу. Їх потрібно зберігати наповні в місці, де встановлюється виріб. Суворе дотримання цих інструкцій — запорука належного використання та правильної роботи виробу.

Ці інструкції з монтажу й експлуатації стосуються відповідної версії виробу та базових правил техніки безпеки, дійсних на час виходу інструкцій у друк.

Заява про відповідність нормам ЄС

До складу цих інструкцій з експлуатації входить копія Заяви про відповідність нормам ЄС. Ця Заява втрачає силу в разі внесення технічних змін до конструктивного виконання виробів, які містяться в цих інструкціях, без згоди виробника.

2. Безпека

Ці інструкції з монтажу й експлуатації містять важливу інформацію, якої потрібно дотримуватися під час монтажу, експлуатації й обслуговування. У зв'язку з цим технічні спеціалісти сервісної служби й відповідальні спеціалісти чи оператори повинні обов'язково ознайомитися із цими інструкціями перед монтажем і введенням в експлуатацію.

Потрібно дотримуватися не лише загальних правил техніки безпеки, що наводяться в розділах стосовно безпеки, а й спеціальних правил техніки безпеки, що вказуються за переліченими нижче символами безпеки.

⚠ Загальний символ безпеки

⚠ Небезпека через електричну напругу

① ПРИМІТКА

2.1 Кваліфікація персоналу

Роботи з монтажу, експлуатації й обслуговування можуть виконувати лише спеціалісти з відповідною кваліфікацією. Оператор має встановити область відповідальності, повноваження й обов'язки щодо моніторингу для персоналу. Якщо співробітники не володіють потрібними знаннями, їх необхідно навчити та проінструктувати. За потреби на запит оператора це може зробити виробник.

2.2 Небезпека в разі недотримання правил техніки безпеки

Недотримання правил техніки безпеки може призвести до травмування осіб, а також пошкодження робочого місця й виробу/пристрою. Унаслідок недотримання правил техніки безпеки ви втрачаєте всі права на відшкодування збитків. Зокрема, недотримання правил спричиняє виникнення таких ризиків:

- небезпека електричного, механічного й бактеріологічного впливу на осіб;
- пошкодження робочого місця через витікнебезпечних матеріалів;
- пошкодження майна;
- несправність важливих функцій виробу/пристрою;
- невдале виконання потрібних процедур з обслуговування та ремонту

2.3 Усвідомлення важливості безпеки під час роботи

Необхідно дотримуватися існуючих директив щодо запобігання нещасним випадкам. Слід усунути ризики, пов'язані з електричним струмом. Потрібно дотримуватися регіональних або загальних директив (зокрема, IEC, VDE тощо) і положень місцевих енергопостачальних компаній.

2.4 Правила техніки безпеки для оператора

Діти старше 8 лет і лица с ограниченными физическими, сенсорными или умственными способностями, а также с недостаточным опытом и знаниями могут пользоваться данным устройством только под наблюдением или после инструктажа по безопасному применению устройства и при условии, что они полностью понимают, все связанные с ним риски и опасность. Не давать детям играть с устройством. Не допускать детей к выполнению очистки и технического обслуживания устройства без присмотра.

- Якщо небезпеку становлять гарячі або холодні компоненти виробу/пристрою, потрібно вжити дій на місці, щоб запобігти контакту з ними..

- Під час експлуатації виробу заборонено знімати засоби захисту від контакту з компонентами, що рухаються (наприклад, муфти).

- Витоки (наприклад, з ущільнень вала) небезпечних рідин (вибухонебезпечних, токсичних або гарячих) потрібно відвести у сторону, щоб попередити небезпеку для осіб або робочого місця.

- Слід дотримуватися державних законоположень.

2.5 Правила техніки безпеки під час монтажу й обслуговування

Оператор повинен гарантувати, що всі роботи з монтажу й обслуговування виконують уповноважені та кваліфіковані особи, які ретельно ознайомилися з інструкціями з експлуатації. Працювати з виробом/пристроєм можна, лише коли він вимкнений. Обов'язково дотримуйтесь процедури завершення роботи виробу/пристрою, описаної в інструкціях із монтажу й експлуатації.

Одразу після завершення роботи всі запобіжні та захисні пристрої потрібно повернути на місце та/або знову ввести в експлуатацію.

2.6 Несанкціонована модифікація та виробництво запасних частин

Несанкціонована модифікація та виробництво запасних частин ставить під загрозу безпеку виробу й персоналу, а також робить недійсними заяви виробника щодо безпеки.

У виріб можна вносити модифікації лише після консультації у виробника.

Оригінальні запчастини й аксесуари, схвалені виробником, гарантують потрібну безпеку. Ми не несемо відповідальність за наслідки використання інших деталей.

2.7 Неналежне використання

Експлуатаційна безпека виробу, що поставляється, гарантується лише за традиційного використання відповідно до розділу 4 інструкцій з монтажу й експлуатації.

Граничні значення в жодному разі не мають опускатися нижче значень, указаних у каталозі/довідковому аркуші даних, або перевищувати їх.

ET

1. Käesoleva juhendi kohta

Kasutusjuhendi originaalkeel on inglise keel. Selle kasutusjuhendi kõik teised keeled on tõlked originaalkeelest.

Paigaldus- ja kasutusjuhend kuulub seadme koosseisu. See peab olema igal ajal seadme läheduses kasutusvalmis. Nimetataud juhendist täpne kinnipidamine on eesmärgipärase kasutamise ja korrahase käsitemise eelduseks.

Paigaldus- ja kasutusjuhend vastab juhendi trük-

kimineku ajal aktuaalsele seadme konstruktsioonile ja kehtivatele ohutusetehtniilistele standarditele. EÜ vastavusdeklaratsioon:

EÜ vastavusdeklaratsiooni eksemplar on selle kasutusjuhendi osaks.

Seal nimetatud mudelite meiega kooskõlastamata tehniiliste muutuste korral kaotab see avaldus kehtivuse.

2. Ohutus

Selles kasutusjuhendis on esitatud peamised juhised, mida paigaldamisel, kasutamisel ja hooldusel tuleb järgida. Seetõttu peab paigaldaja ning volitatud tehniline personal/käitaja kasutusjuhendi enne paigaldamist ja kasutuselevõttu kindlasti läbi lugema.

Järgida tuleb mitte ainult käesolevas ohutuse peatükis esitatud üldisi ohutusnõudeid, vaid ka järgnevat esitatud esinevaid spetsiaalseid ohutusjuhiseid.

⚠ Üldine hoiatus

⚠ Elektriõht

① NÕUANNE:

2.1 Töötajate kvalifikatsioon

Seadet võib paigaldada, kasutada ja hooldada personal, kellel on nende töödele vastav kvalifikatsioon. Käitaja peab määrama personali vastutusalala, volitused ja tagama kontrollimise. Kui personali teadmised ei vasta vajalikule tasemele, tuleb personali koolitada ja juhendada. Koolitust ja juhendamist võib seadme käitaja tellida vajadusel seadme tootjalt.

2.2 Ohud, kui ohutusjuhiseid ei järgita

Ohutusjuhiste eiramine võib põhjustada inimeste, keskkonna ja toote/seadme jaoks ohtliku olukorra. Ohutusjuhiste eiramisega kaasneb kahjunõuete esitamise õiguse kaotamine.

Konkreetselt võivad mittejärgimisega kaasneda nt järgmised ohud:

- elektrilistest, mehaanilistest ja bakterioloogilistest mõjutustest tulenevad ohud inimestele,
- oht keskkonnale ohtlike ainete lekkimise tõttu,
- materiaalse kahju oht,
- toote/seadme oluliste funktsioonide ülesütlamine,
- ettenähtud hooldus- ja remonttööde ärajäämine.

2.3 Ohuteadlik tööviis

Selles kasutusjuhendis toodud ohutusjuhiseid, kehtivaid riiklikke õnnetusjuhtumite vältimise eeskirju ning olemasolevaid ettevõttesisesed töö-, kasutus- ja ohutuseeskirju tuleb järgida.

2.4 Ohutusjuhised seadme kasutajale

Seda seadet võivad kasutada vähemalt 8-aastased lapsed ja inimesed, kelle füüsilised, organoleptilised või vaimsed võimed on puudulikud või kellel puudub vajalik kogemus ja/või teadmised, kui nende tegevust jälgitakse või kui neile on seadme ohutuks kasutamiseks antud juhiseid ja nad mõistavad võimalikke ohte. Lapsed ei tohi seadet kasutada mängimiseks. Lapsed ei tohi seadet ilma järelevalveta puhastada või hooldada.

- Kui toote/seadme kuumad või külmad komponendid võivad põhjustada ohtu, tuleb need koha-peal varustada kaitsekattega puudutamise eest.
- Töötaval seadmel ei tohi eemaldada liikuvate komponentide (nt ühenduste) puutekaitset.
- Ohtlike (nt plahvatusohtlike, mürgiste, kuumade) vedelike lekkimise korral (nt võllitihendist) tuleb lekkiv vedelik ära juhtida nii, et ei tekiks ohtu inimestele ega keskkonnale. Kohalikest seadustest tuleb kinni pidada.
- Välistage elektriennergiast tulenevad ohud. Järgige kohalikke või üldiseid eeskirju [nt IEC, VDE jne] ning kohaliku energiaettevõtte eeskirju.

2.5 Paigaldus- ja hooldustööde ohutusjuhised

Käitaja peab hoolitsemise eest, et kõik paigaldus- ja hooldustööd teostatakse volitatud ja kvalifitseeritud spetsialistide poolt, kes on põhjalikult tutvunud kasutusjuhendiga. Enne toote/seadme juures töö alustamist tuleb toide alati välja lülitada. Paigaldusja kasutusjuhendis kirjeldatud toimimisviisid toote/seadme seiskamiseks tuleb

kindlasti kinni pidada. Kohe p̄arast t̄o l̄oppu tuleb k̄oik turva- ja kaitseseadised tagasi paigaldada v̄oi toimivaks muuta.

2.6 Omavoliline ūmberehitamine ja vadele varuosade kasutamine

Omavoliline ūmberehitus ja omavalmistatud varuosade kasutamine ohustab toote/t̄ootajate turvalisust ning muudab kehtetuks tootja esitatud ohutustunnistused. Toote muutmise on lubatud ainult p̄arast koosk̄olastamist tootjaga. Ohutuse huvides tuleb kasutada originaalvaruosi ning tootja poolt lubatud lisavarustust. Teiste osade kasutamise t̄ottu tekkinud kahjustuste korral garantii ei kehti.

2.7 Lubamatud kasutusviisid

Tarnitud toote t̄oõkindlus on tagatud ainult ots-tarbekohase kasutamise korral vastavalt kasutusjuhendi 4. osale. Kataloogis/andmelehel esitatud piirv̄aertustest tuleb tingimata kinni pidada.

LV

1. Par šo pamācību

Originālās lietošanas instrukcijas valoda ir angļu valoda. Visas pārējās šajā instrukcijā iekļautās valodas ir oriģinālās lietošanas instrukcijas tulkojums. Montāžas un lietošanas pamācība ietilpst produkta komplektācijā. Tā vienmēr ir jāglabā produkta tuvumā. Precīza šajā pamācībā sniegto norādījumu ievērošana ir priekšnoteikums produkta atbilstoši izmantošanai un pareizi veikta apkopei.

Montāžas un lietošanas pamācībā sniegtā informācija atbilst produkta modelim un drošības tehnikas pamat-normām drukāšanas brīdī.

EK atbilstības deklarācija:

Viens EK deklarācijas eksemplārs ir šīs lietošanas instrukcijas sastāvdaļa.

Veicot ar mums iepriekš nesaskaņotas izmaiņas tajā minētajos modeļos, šī deklarācija zaudē savu spēku.

2. Drošība

Šajā lietošanas instrukcijā ir ietverti pamatnorādījumi, kas ir jāievēro produkta uzstādīšanas, ekspluatācijas un apkopes gaitā. Tādēļ ar šajā instrukcijā sniegto informāciju pirms ražojuma uzstādīšanas un ekspluatācijas uzsākšanas ir noteikti jāiepazīstas montierim, kā arī atbildīgajiem speciālistiem/operatoram. Ir jāievēro ne tikai šajā punktā minētie vispārīgie drošības norādījumi, bet arī turpmākajos instrukcijas punktos sniegtie īpašie drošības norādījumi, kuriem ir pievienots īpašs brīdinājuma apzīmējums.

▲ Vispārīgs brīdinājums

▲ Elektriskās strāvas triecienu risks

ⓘ PIEZĪME:

2.1 Personāla kvalifikācija

Personālam, kas atbild par montāžu, ekspluatāciju un apkopi, jābūt atbilstoši kvalificētam šo darbu veikšanai. Operatoram ir jānodrošina personāla atbildības joma, kompetence un uzraudzība. Ja personālam nav vajadzīgo zināšanu, tad tie ir attiecīgi jāpamāca un jāinstruē. Ja nepieciešams, iekārtas operatora uzdevumā to var veikt produkta ražotājs.

2.2 Drošības noteikumu neievērošanas izraisītie riski

Neievērojot drošības norādījumus, tiek radīti draudi personām, videi un ražojumam/ iekārtai. Neievērojot drošības norādījumus, tiek zaudēta iespēja prasīt jebkādu kaitējumu atbildību.

Atsevišķos gadījumos noteikumu neievērošana var izraisīt šādus riskus:

- personu apdraudējumu, kas rodas elektriskas, mehāniskas vai bakterioloģiskas iedarbības rezultātā,
- vides apdraudējumu, no sūcēm izplūstot bīstamām vielām,
- materiālos zaudējumus,
- svarīgu produkta/iekārtas funkciju atteici,
- noteikto tehniskās apkopes un labošanas metožu atteici

2.3 Apzināta darba drošība

Jāievēro šajā ekspluatācijas instrukcijā uzskaitītie drošības norādījumi, esošie vietējie nelaimes gadījumu novēršanas noteikumi, kā arī iespējamie iekārtas operatora iekšējie darba, ekspluatācijas un

drošības noteikumi.

2.4 Operatora drošības noteikumi

Bēmi no 8 gadu vecuma, kā arī personas ar ierobežotām fiziskām, sensorajām, prāta spējām vai pieredzes trūkumu šo ierīci drīkst lietot citu personu pavadībā, vai tad, ja personas ir apmācītas droši lietot ierīci un izprot iespējamus draudus. Bēmi nedrīkst spēlēties ar ierīci. Bēmi nedrīkst bez uzraudzības veikt tīrīšanu un apkopi.

• Ja produkta/iekārtas karstie vai aukstie komponenti rada apdraudējumu, pasūtītājam tie jānodrošina pret aizskaršanu.

• Produkta darbības laikā nedrīkst noņemt aizsargbarjeru no kustīgajām daļām (piem., savienojuma elementa).

• Bīstamu šķidrumu (piem., eksplozīvi, indīgi, karsti) sūces (piem., vārpstas blīvējumā) jānovērš tā, lai tās neradītu apdraudējumu personām un videi. Jāievēro valsts likuma noteikumi.

• Jānovērš elektrotraumu gūšanas iespēja. Jāievēro vietējos vai vispārīgos noteikumus minētie, (piemēram, IEC (Starptautiskās elektrotehniskās komisijas), VDE (Vācijas Elektrotehniskās, elektroniskās un informācijas tehnikas apvienības) un vietējo energopagādes uzņēmumu sniegtie norādījumi.

2.5 Montāžas un apkopes darbu drošības informācija

Uzņēmumu vadībai ir jā rūpējas, lai visus montāžas un apkopes darbus veiktu pilnvarots un kvalificēts personāls, kuram ir pamatīgas un dziļas zināšanas par ekspluatācijas instrukcijā sniegto informāciju. Visas ar ražojumu/iekārtu saistītos darbus drīkst veikt tikai tad, kad tā ir izslēgta. Uzstādīšanas un ekspluatācijas instrukcijā aprakstītā kārtība attiecībā uz ražojuma/iekārtas izslēgšanu ir obligāti jāievēro. Tūlīt pēc darbu beigšanas no jauna jāpieņirko vai jāpieslēdz visas drošības un aizsargierīces.

2.6 Rezerves daļu modificēšana un izgatavošana

Patvaļīga pārība veidā un rezerves daļu izgatavošana apdraud produkta/personāla drošību, un šādā gadījumā nav spēkā arī ražotāja sniegtās drošības garantijas. Izmaiņas ražojumā drīkst veikt tikai vienojoties ar ražotāju. Oriģinālās rezerves daļas un ražotāja apstiprinātais papildaprīkojums kalpo drošībai. Citu rezerves daļu izmantošana var atcelt ražotāja atbildību par to lietošanas rezultātā izraisītajām sekām.

2.7 Nepieļaujamās ekspluatācijas metodes

Piegādātā ražojuma darba drošība tiek garantēta tikai ierīces ekspluatācijas instrukcijas 4. nodaļas norādījumu izpildes gadījumā. Nekādā gadījumā nedrīkst pārkāpt katalogā/datu lapā norādītās robežvērtības.

LT

1. Apie šį dokumentą

Originalios naudojimo instrukcijos kalba yra anglų kalba. Visos kitos šios instrukcijos kalbos yra originalios naudojimo instrukcijos vertimas.

Montavimo ir naudojimo instrukcija yra sudėtinė prietaiso dalis. Ji visada turi būti netoli prietaiso naudojimo pagal paskirtį ir teisingo jo aptarnavimo sąlyga.

Montavimo ir naudojimo instrukcija atitinka prietaiso modelį ir pateikimo metu spaudai galiojančią jam taikytų saugos technikos standartų redakciją. EB atitikties deklaracija:

EB atitikties deklaracijos kopija yra šios naudojimo instrukcijos dalis. Atlikus su mumis nesuderintus techninius ten įvardytų konstrukcijų pakeitimus, ši deklaracija netenka galios.

2. Sauga

Šioje eksploatacijoje pateiktos svarbiausios nuorodos, kurių būtina laikytis montuojant, eksploatuojant ir techniškai prižiūrint įrenginį. Todėl montuotojas ir atsakingasis specializuotas personalas/operatorius prieš montavimą ir eksploatacijos pradžią būtinai privalo perskaityti šią instrukciją. Būtina laikytis ne tik šiame skyriuje „Sauga“ pateiktų bendrųjų saugos nuorodų, bet ir kituose skyriuose

įterptų, pavojaus simboliais pažymėtų, specialiųjų saugos nuorodų.

▲ Bendrasis pavojaus simbolis

▲ Elektros įtampos keliamas pavojus

ⓘ PASTABA:

2.1 Personalo kvalifikacija

Įrenginį montuojantis, aptarnaujantis ir techninę priežiūrą atliekantis asmuo turi būti įgijęs šiam darbui reikalingą kvalifikaciją. Operatorius turi užtikrinti personalo kompetenciją ir kontrolę. Jei personalas neturi pakankamai žinių, personalą reikia apmokyti ir instruktuoti. Jei būtina, tokiu atveju operatorius gali kreiptis į gaminio gamintoją.

2.2 Pavojai, kylantys dėl saugaus eksploatacavimo taisyklių nesilaikymo

Nepaisant saugaus eksploatacavimo taisyklių, gali kilti pavojus asmenims, aplinkai ir gaminio/įrenginio veikimui. Nesilaikant saugos nuorodų, teisė į žalos atlyginimą netenka galios.

Nuorodų ignoravimas gali kelti, pavyzdžiui, tokią realią grėsmę:

- elektros, mechaninio ir bakteriologinio poveikio keliamą grėsmę žmonėms,
- aplinkai keliamas pavojus nutekėjus pavojingoms medžiagoms,
- materialinę žalą,
- svarbių gaminio/įrenginio funkcijų gedimas,
- netinkamai atliktos privalomosios techninės priežiūros ir remonto procedūros.

2.3 Darbas laikantis saugos nuorodų

Būtina laikytis šioje eksploatacavimo instrukcijoje pateiktų saugos nuorodų, galiojančių nacionalinių taisyklių dėl nelaimingų atsitikimų prevencijos bei operatoriaus vidaus darbo, eksploatacavimo ir saugos taisyklių.

2.4 ksploatacijos saugumo technika

Šį prietaisą gali naudoti 8 metų sulaukę ir vyresni vaikai bei asmenys, turintys ribotų fizinių, jutiminių ar protinių gebėjimų arba kuriems trūksta patirties ar žinių, jei jie buvo prižiūrimi arba instruktuojami kaip saugiai naudoti prietaisą ir supranta galimus pavojus. Vaikams draudžiama žaisti su prietaisu. Vaikai negali be priežiūros atlikti valymo ir naudojimo techninės priežiūros.

• Jei įkairę ar šalti gaminio/įrenginio komponentai kelia pavojų, šiuos komponentus reikia apsaugoti nuo prisilietimo (tu turi pasirūpinti klijentas).

• Judančių komponentų (pvz., movos) apsaugą nuo prisilietimo draudžiama nuimti gaminio eksploatacavimo metu.

• Pavojingų (pvz., sprogių, nuodingų, karštų) terpių nuotėkį (pvz., ties veleno sandarikliu) reikia pašalinti taip, kad tai nekeltų pavojaus asmenims ir aplinkai. Būtina laikytis nacionalinių įstatymų nuostatų.

• Turi būti užtikrinta, kad grėsmės nekeltų elektros energija. Būtina laikytis vietos bei bendrųjų (pvz., IEC, Lietuvos standartizacijos departamento ir t. t.) taisyklių ir vietos energijos tiekimo įmonių reikalavimų.

2.5 Darbo saugos taisykliams montavimo ir techninės priežiūros darbams

Eksploatuojant privalo užtikrinti, kad visus montavimo ir techninės priežiūros darbus atliktų tik įgalioti ir kvalifikuoti specialistai, atidžiai perskaite naudojimo instrukciją ir taip įgiję pakankamai žinių. Bet kokius darbus su gaminiu/įrenginiu leidžiama atlikti tik tada, kai jis išjungtas. Montavimo ir naudojimo instrukcijoje aprašytų gaminio/įrenginio išjungimo veiksmų būtina laikytis.

Užbaigus darbus reikia nedelsiant vėl pritvirtinti visus saugos ir apsauginius įtaisus arba juos įjungti.

2.6 Savavališkas konstrukcijos keitimas ir atsarginių dalių gamyba

Savavališkai pakeitus konstrukciją ir gaminant atsarginės dalis kyla pavojus gaminio/personalo saugumui; be to, tuomet netenka galios gamintojo pateikti saugos aiškinimai.

Atlikti gaminio pakeitimus leidžiama tik pasitarus su gamintoju. Originalios atsarginės dalys ir gamintojo leisti naudoti priedai užtikrina saugumą. Dėl kitokių dalių naudojimo netaikoma garantija.

2.7 Neleistinas eksploativimas

Pristatyto gaminio eksploativimo sauga gali būti garantuojama tik naudojant gaminį pagal paskirtį, kaip nurodyta eksploativimo instrukcijos 4 skirsnyje. Draudžiama nepasiekti kataloge (duomenų lapė) nurodytą ribinių verčių arba viršyti jas.

SK

1. O tomto dokumente

Originál návodu na obsluhu je vo angličtine. Všetky ďalšie jazykové verzie sú prekladom originálu návodu na obsluhu.

Návod na montáž a obsluhu je súčasťou výrobku. Musí byť vždy k dispozícii v blízkosti výrobku. Presné dodržanie tohto pokynu je predpokladom pre správne používanie a obsluhu výrobku. Návod na montáž a obsluhu zodpovedá vyhotoveniu výrobku a stavu bezpečnostno-technických noriem položeným za základ v čase tlače.

Vyhľadanie o zhode ES:

Kópia vyhlásenia o zhode ES je súčasťou tohto návodu na obsluhu. Pri vykonaní vopred neodsúhlasených technických zmien na konštrukčných typoch uvedených v danom vyhlásení stráca toto vyhlásenie svoju platnosť.

2. Bezpečnosť

Tento návod na obsluhu obsahuje základné pokyny, ktoré treba dodržiavať pri inštalácii, prevádzke a údržbe. Preto je nevyhnutné, aby si tento návod na obsluhu pred montážou a uvedením do prevádzky mechanik, ako aj príslušný odborný personál/prevádzkovateľ, bezpodmienečne prečítal. Okrem všeobecných bezpečnostných pokynov, uvedených v tomto hlavnom bode Bezpečnosť, je nevyhnutné dodržiavať aj špeciálne bezpečnostné pokyny uvedené v nasledujúcich hlavných bodoch s varovnými symbolmi.

⚠ Všeobecný výstražný symbol

⚠ Nebezpečenstvo elektrického napätia

ℹ UŽITOČNÁ INFORMÁCIA

2.1 Kvalifikácia personálu

Personál pre montáž, obsluhu a údržbu musí preukázať príslušnú kvalifikáciu pre tieto práce. Oblasť zodpovednosti, kompetencie a kontrolu personálu musí zabezpečiť prevádzkovateľ. Ak personál nedisponuje potrebnými vedomosťami, tak sa musí vykonať jeho výskolenie a poučenie. V prípade potreby môže prevádzkovateľ požiadať o výskolenie personálu výrobcu produktu.

2.2 Riziká pri nedodržaní bezpečnostných pokynov

Nerešpektovanie bezpečnostných pokynov môže mať za následok ohrozenie osôb, životného prostredia a produktu/zariadenia. Nerešpektovaním bezpečnostných pokynov sa strácajú akékoľvek nároky na náhradu škody. Ich nerešpektovanie môže jednotlivu so sebou prinášať napríklad nasledovné ohrozenia:

- ohrozenie osôb účinkami elektrického prúdu, mechanickými a bakteriologickými vplyvmi,
- ohrozenie životného prostredia presakovaním nebezpečných látok,
- vecné škody,
- zlyhanie dôležitých funkcií výrobku/zariadenia,
- zlyhanie predpísaných postupov údržby a opravy.

2.3 Bezpečná práca

Je nevyhnutné dodržiavať bezpečnostné pokyny uvedené v tomto návode na obsluhu, existujúce národné predpisy týkajúce sa prevencie úrazov, ako aj prípadné interné pracovné, prevádzkové a bezpečnostné predpisy prevádzkovateľa.

2.4 Bezpečnostné pokyny pre prevádzkovateľa

Tento prístroj smú používať deti staršie ako 8 rokov a osoby s obmedzenými fyzickými, zmyslovými alebo duševnými schopnosťami, resp. s nedostatkom skúseností a/alebo vedomostí. Podmienkou je, aby prístroj používali pod dozorom alebo aby im boli poskytnuté pokyny týkajúce sa bezpečného používania prístroja a aby si uvedomovali súvisiace nebezpečenstvá. Deti sa s prístrojom nesmú hrať. Čistenie a údržbu nesmú vykonávať deti bez dozoru.

- Ak horúce alebo studené komponenty výrobku/

zariadenia predstavujú nebezpečenstvo, musia byť na mieste inštalácie zabezpečené proti dotyku.

- Ochrana pred dotykou pre pohybujuce sa komponenty (napr. spojka) sa pri produkte, ktorý je v prevádzke, nesmie odstrániť.

- Priesaky (napr. tesnenie hriadeľa) nebezpečných čerpaných médií (napr. výbušné, jedovaté, horúce) musia byť odvádzané tak, aby pre osoby a životné prostredie nevznikalo žiadne nebezpečenstvo. Je nutné dodržiavať národné zákonné ustanovenia.

- Je nevyhnutné vylúčiť ohrozenia vplyvom elektrickej energie. Nariadenia miestnych alebo všeobecných predpisov [napr. IEC, VDE atď.] a nariadenia miestnych dodávateľských energetických podnikov sa musia rešpektovať.

2.5 Bezpečnostné pokyny pre montážne a údržbové práce

Prevádzkovateľ musí dbať o to, aby všetky montážne a údržbové práce vykonával oprávnený a kvalifikovaný odborný personál, ktorý dôkladným štúdiom návodu na obsluhu získal dostatočné informácie. Práce na produkte/zariadení sa môžu vykonávať, len keď je odstavené. Postup pre odstavenie produktu/zariadenia, ktorý je popísaný v návode na montáž a obsluhu, je nutné bezpodmienečne dodržať. Bezprostredne po ukončení prác musia byť všetky bezpečnostné a ochranné zariadenia opäť namontované resp. uvedené do funkcie.

2.6 Svojevôľná úprava a výroba náhradných dielov

Svojevôľná úprava a výroba náhradných dielov ohrozujú bezpečnosť výrobku/personálu a spôsobujú stratu platnosti uvedených vyhlásení výrobcu, ktoré sa týkajú bezpečnosti. Zmeny na výrobku sú prípustné len po dohode s výrobcom. Originálne náhradné diely a výrobcom schválené príslušenstvo slúžia bezpečnosti. Použitím iných dielov zaniká zodpovednosť za škody, ktoré na základe toho vzniknú.

2.7 Nepripustné spôsoby prevádzkovania

Bezpečnosť prevádzky dodaného výrobku je zaručená len pri používaní podľa predpisov, zodpovedajúc odseku 4 návodu na obsluhu. Hraničné hodnoty uvedené v katalógu/údajovom liste nesmú byť v žiadnom prípade nedosiahnuté, resp. prekročené.

SL

1. O dokumentu

Izvoru navodilo za obratovanje je napisano v angleščini. Navodila v drugih jezikih so prevod izvornega navodila za obratovanje.

Navodila za uporabo in vgradnjo so sestavni del naprave. Vedno naj bodo na razpolago v bližini naprave. Natančno upoštevanje teh navodil je temeljni pogoj za namensko uporabo in pravilno upravljanje naprave.

Navodila za uporabo in vgradnjo ustrezajo izvedbi naprave in temeljnim varnostno-tehničnim standardom ob tisku.

Izjava o skladnosti CE:

Kopija izjave o skladnosti CE je sestavni del tega navodila za obratovanje. Pri tehničnih spremembah tam navedenih konstrukcij, ki niso bile dogovorjene z nami, ta izjava preneha veljati.

2. Varnost

To navodilo za obratovanje vsebuje temeljna opozorila, ki jih je treba upoštevati pri vgradnji, obratovanju in vzdrževanju. Zato morajo to navodilo za obratovanje pred vgradnjo in prvim zagonom obvezno prebrati monter ter pristojno strokovno osebo/uporabnik. Poleg v tem razdelku o varosti navedenih splošnih varnostnih navodil je treba upoštevati tudi posebna varnostna navodila ob simbolih za nevarnost v naslednjih razdelkih.

⚠ Znak za splošno nevarnost

⚠ Nevarnost zaradi električne napetosti

ℹ OPOMBA:

2.1 Strokovnost osebja

Osebe za vgradnjo, upravljanje in vzdrževanje

mora biti ustrezno kvalificirano za opravljanje teh del. Uporabnik mora zagotavljati odgovornost, pristojnost in nadzor osebja. Če osebje nima potrebnega znanja, ga je treba izšolati in uvesti v delo. Če je potrebno, to po naročilu uporabnika lahko izvede proizvajalec.

2.2 Nevarnosti pri neupoštevanju varnostnih navodil

Neupoštevanje varnostnih navodil lahko povzroči nevarnost za osebe, okolje in proizvod/napravo. Neupoštevanje varnostnih navodil ima za posledico izgubo vsakršne pravice do odškodninskih zahtevkov. V posameznih primerih lahko neupoštevanje povzroči naslednje nevarnosti:

- ogrožanje oseb zaradi električnih, mehanskih in bakterioloških vplivov,
- ogrožanje okolja zaradi izpuščanja nevarnih snovi,
- materialna škoda,
- odpoved pomembnih funkcij proizvoda/naprave,
- odpoved predpisanih vzdrževalnih in servisnih postopkov.

2.3 Varno delo

Upoštevati je treba v tem navodilu za obratovanje navedena varnostna navodila, državne predpise za preprečevanje nesreč ter morebitne interne predpise o delu, obratovanju in varnosti.

2.4 Varnostna navodila za uporabnika

To napravo lahko uporabljajo otroci, ki so starejši od 8 let, in osebe z omejenimi senzoričnimi ali duševnimi sposobnostmi oz. s pomanjkljivimi izkušnjami in znanjem, če so nadzorovani ali so dobili navodila glede vame uporabe naprave in če razumejo obstoječo nevarnost. Otroci se z napravo ne smejo igrati z napravo. Otroci ne smejo čistiti naprave, če jih nihče ne nadzoruje.

- Če vroče ali mrzle komponente proizvoda/naprave predstavljajo nevarnost, jih je treba na mestu vgradnje zavaruovati pred dotikom.

- Zaščita pred dotikom za premikajoče se komponente (npr. spojka) pri obratovanju proizvoda ne sme biti odstranjena.

- Puščanje (npr. tesnilo gredi) nevarnih medijev (npr. eksplozivni, strupeni, vroči mediji) mora biti speljano tako, da ne pride do ogrožanja oseb in okolja. Upoštevati je treba državna zakonska določila.

- Odpravite nevarnosti v zvezi z električno energijo. Upoštevajte obvezne krajevne ali splošne predpise [npr. IEC, VDE itd.] in navodila krajevnega podjetja za distribucijo električne energije.

2.5 Samovoljne spremembe in proizvodnja nadomestnih delov

Spremembe na proizvodu so dovoljene samo po dogovoru z izdelovalcem. Originalni nadomestni deli in dodatna oprema, ki ga potrdi izdelovalec, zagotavljajo varnost. Uporaba drugih delov lahko izniči jamstvo za posledice, ki izvirajo iz nje.

2.6 Nedovoljeni načini uporabe

Varno delovanje dobavljenega proizvoda je zagotovljeno le pri namenski uporabi v skladu s poglavjem 4 navodil za obratovanje. Mejnih vrednosti, navedenih v katalogu/podatkovnem listu, nikakor ne smete prekoračiti.

2.7 Nedovoljeni načini uporabe

Varno delovanje dobavljenega proizvoda je zagotovljeno le pri namenski uporabi v skladu s poglavjem 4 navodila za obratovanje. Mejnih vrednosti, navedenih v katalogu/podatkih, nikakor ne smete prekoračiti.

HR

1. O ovom dokumentu

Originalne Upute za uporabu su na engleskom jeziku. Verzije ovih Uputa na ostalim jezicima su prijevod originalnih uputa za uporabu.

Upute za ugradnju i uporabu su sastavni dio uređaja. One se moraju uvijek nalaziti u blizini uređaja. Točno poštivanje ovih uputa je uvjet za namjensko korištenje i ispravno rukovanje uređajem.

Upute za ugradnju i uporabu odgovaraju izvedbi uređaja i aktualnom stanju relevantnih sigurnosno-tehničkih normi u trenutku tiska.

EZ izjava o sukladnosti:

Preslika EZ izjave o sukladnosti sastavni je dio ovih

uputa za uporabu.

U slučaju tehničke preinake izvedbi navedenih u izjavi koje se provode bez naše suglasnosti ista gubi pravovaljanost.

2. Sigurnost

Ove upute za ugradnju i uporabu sadrže osnovne napomene na koje treba obratiti pozornost pri montaži, radu i održavanju. Zbog toga monter i stručno osoblje/operater prije montaže i puštanja u pogon obvezno moraju pročitati ove upute za ugradnju i uporabu.

Ne treba obratiti pozornost samo na opće sigurnosne napomene navedene pod ovom glavnom točkom sigurnosti nego i na specijalne sigurnosne napomene umetnute pod sljedećim glavnim točkama.

▲ Opći simbol opasnosti

▲ Opasnost uslijed električnog napona

ⓘ NAPOMENA

2.1 Kvalifikacija osoblja

Osoblje za montažu, posluživanje i održavanje mora imati odgovarajuće kvalifikacije za navedene radove. Područje odgovornosti, nadležnost i nadzor osoblja treba osigurati korisnik. Ako osoblje ne raspolaže potrebnim znanjima, valja ga školovati i uputiti. Ako je potrebno, to može izvršiti proizvođač proizvoda po korisnikovu nalogu.

2.2 Opasnosti kod nepridržavanja sigurnosnih napomena

Posljedica nepridržavanja sigurnosnih napomena može biti ugrožavanje osoba, okoliša i proizvoda/postrojenja. Nepridržavanje sigurnosnih napomena izaziva gubitak svakog prava na zahtjev za naknadu štete. Pojedinačno nepridržavanje sigurnosnih napomena može primjerice izazvati sljedeće ugroze:

- ugrožavanja osoba električnim, mehaničkim ili bakteriološkim djelovanjima,
- materijalna šteta,
- zakazivanje važnih funkcija proizvoda/postrojenja,
- zakazivanje propisanog postupka održavanja i popravaka

2.3 Rad sa svijeću o sigurnosti

Treba se pridržavati sigurnosnih napomena navedenih u ovim uputama za ugradnju i uporabu, postojećih nacionalnih propisa o zaštiti od nezgoda kao i eventualnih korisnikovih internih radnih, pogonskih i sigurnosnih propisa.

2.4 Sigurnosne napomene za korisnika

Ovaj uređaj mogu koristiti djeca u dobi od 8 godina i više te osobe ograničenih fizičkih, osjetljivih i umnih sposobnosti, ili osobe s nedostatkom iskustva i/ili znanja, ako im je osiguran nadzor ili upute u vezi sa sigurnim korištenjem uređaja te ako razumiju opasnosti koje su s time povezane. Djeca se ne smiju igrati uređajem. Čišćenje i održavanje od korisnika ne smiju provoditi djeca bez nadzora.

- Ako vruće ili hladne komponente na proizvodu/postrojenju izazivaju opasnost, lokalno ih valja osigurati protiv doticanja.
- Zaštita od doticanja pokretnih komponenata (npr. spojke) ne smije se uklanjati kada se proizvod nalazi u pogonu.
- Propusna mjesta (npr. brtva vratila) s propuštanjem opasnih medija (npr. eksplozivnih, otrovnih, vrućih) valja odvoditi tako da ne nastanu opasnosti po osobe i okoliš. Valja se pridržavati nacionalnih zakonskih odredaba.
- Lako zapaljive materijale treba držati podalje od proizvoda.
- Treba isključiti mogućnost ugrožavanja električnom energijom. Treba obratiti pozornost na lokalne ili opće propise [npr. IEC, VDE itd.] i propise lokalnih tvrtki za opskrbu energijom.

2.5 Sigurnosne napomene za radove montaže i održavanja

Korisnik se treba pobrinuti za to da sve radove montaže i održavanja izvodi ovlašteno i kvalificirano osoblje koje je samostalno proučilo upute za ugradnju i uporabu te stoga raspolaže dovoljnom količinom informacija. Radovi na proizvodu/postrojenju načelno se smiju

izvoditi samo dok proizvod/postrojenje ne radi. Obvezno se valja pridržavati postupka za obustavu rada proizvoda/postrojenja opisanog u uputama za ugradnju i uporabu.

Neposredno po završetku radova sve sigurnosne i zaštitne uređaje treba ponovno vratiti odnosno staviti u funkciju.

2.6 Svojevoljno preuređenje i proizvodnja rezervnih dijelova

Svojevoljno preuređenje i proizvodnja rezervnih dijelova ugrožavaju sigurnost proizvoda/osoblja i stavljaju izvan snage izjave o sigurnosti koje je naveo proizvođač.

Promjene na proizvodu dopuštene su samo nakon dogovora s proizvođačem. Originalni rezervni dijelovi i oprema s proizvođačevom autorizacijom služe sigurnosti. Uporaba drugih dijelova ukida jamstvo za posljedice izazvane tom uporabom.

2.7 Nedopušteni načini rada

Sigurnost rada isporučenog proizvoda zajamčena je samo u slučaju namjenske uporabe u skladu s poglavljem 4 uputa za ugradnju i uporabu. Granične vrijednosti navedene u katalogu/listu s podatcima ne smiju ni u kom slučaju biti prekoračene niti se smije ići ispod njih.

SR

1. Napomene o samom Uputstvu

Jezik originalnog uputstva za upotrebu je engleski. Svi ostali jezici ovog uputstva su prevod originalnog uputstva. Uputstvo za ugradnju i upotrebu je sastavni deo proizvoda. Uvek treba da se čuva u blizini proizvoda.

Potpuno uvažavanje ovog uputstva je preduslov za propisnu upotrebu i pravilno rukovanje proizvodom. Uputstvo za ugradnju i upotrebu odgovara verziji proizvoda i stanju bezbednosno-tehničkih standarda koji predstavljaju njegovu osnovu u trenutku štampanja.

EU izjava o usklađenosti:

Primerak EU izjave o usklađenosti je sastavni deo ovog uputstva za rukovanje. Ova izjava prestaje da važi, ukoliko se bez naše saglasnosti izvrše tehničke izmene modela navedenih u ovom dokumentu.

2. Sigurnost

Ovo uputstvo za rad sadrži osnovne napomene kojih se treba pridržavati u toku montaže, rada i održavanja. Stoga, monter i nadležno osoblje/korisnik obavezno treba da pročitaju ova uputstva za rad pre montaže i puštanja u rad.

Ne treba poštovati samo opšta bezbednosna uputstva, navedena u glavnoj tački Sigurnost, već i specijalna bezbednosna uputstva, navedena pod sledećim glavnim tačkama sa simbolima o opasnosti.

▲ Opšta opasnost

▲ Opasnost od električnog napona

ⓘ NAPOMENA :

2.1 Kvalifikacija osoblja

Osoblje za montažu, rukovanje i održavanje mora da poseduje odgovarajuće kvalifikacije za navedene radove. Područje odgovornosti, nadležnost i nadzor osoblja treba obezbediti korisnik. Ako osoblje ne raspolaže s potrebnim znanjem, treba ga obučiti i uputiti. Ako je potrebno, to može biti po nalogu korisnika, putem proizvođača proizvoda.

2.2 Opasnosti kod nepoštovanja bezbednosnih uputstava

Nepoštovanje bezbednosnih uputstava može da ugrozi bezbednost ljudi, okoline i proizvoda/uređaja. Nepoštovanje bezbednosnih uputstava vodi do gubitka svakakvih prava na obeštećenje. U pojedinim slučajevima, nepoštovanje može, na primer, da izazove sledeće opasnosti:

- ugrožavanje ljudi električnim, mehaničkim i bakteriološkim uticajem,
- ugrožavanje životne sredine isticanjem opasnih materija,
- materijalnu štetu,
- otkazivanje važnih funkcija proizvoda/instalacije,
- otkazivanje propisanih postupaka održavanja i

popravki.

2.3 Rad uz poštovanje sigurnosti

Treba poštovati bezbednosna uputstva, navedena u ovom uputstvu za rad, postojeće nacionalne propise za zaštitu od nesreće, kao i eventualne interne propise za rad, rukovanje i sigurnost korisnika.

2.4 Sigurnosne napomene za korisnika

Ovaj uređaj mogu da koriste deca od 8 godina i više kao i lica sa ograničenim fizičkim, psihičkim ili čulnim sposobnostima, ili lica koja ne poseduju dovoljno iskustva i/ili znanja, ako to čine pod nadzorom ili uz instrukcije koje se odnose na bezbedan način korišćenja uređaja i ako razumeju opasnosti koje postoje. Deca ne smeju da se igraju uređajem. Čišćenje i korisničko održavanje ne smeju da vrše deca bez nadzora.

- Ako vruće ili hladne komponente na proizvodu/instalaciji predstavljaju opasnost, na objektu se mora sprečiti njihovo dodirivanje.

- Zaštita od dodirivanja na komponentama koje se kreću (npr. spojnica) se ne smeju skidati u toku rada proizvoda.

- Čurenje (npr. zaptivač vratila) opasnih fluida (npr. eksplozivnih, otrovnih, vrućih) mora da se odvođi, tako da ne dovodi u opasnost okolinu i ljude. Treba poštovati nacionalne odredbe.

- Lako zapaljive materijale, u principu, treba držati dalje od proizvoda.

- Treba isključiti mogućnost ugrožavanja električnom energijom. Treba poštovati napomene lokalnih ili opštih propisa (npr. IEC, VDE itd.) i mesnih preduzeća za snabdevanje električnom energijom.

2.5 Bezbednosna uputstva za montažu i radove na održavanju

Korisnik se mora pobrinuti da sve radove na montaži i održavanju obavlja ovlašćeno i kvalifikovano osoblje, koje je dovoljno informisano detaljnim proučavanjem uputstva za rad.

Radovi na proizvodu/postrojenju smeju da se izvode samo u stanju mirovanja. Obavezno se mora poštovati postupak za stavljanje proizvoda/instalacije u mirovanje, opisan u uputstvu za ugradnju i upotrebu.

Neposredno nakon završetka radova se moraju vratiti, odnosno uključiti sve bezbednosne i zaštitne naprave.

2.6 Samovoljne prepravke i proizvodnja rezervnih delova

Samovoljne prepravke i proizvodnja rezervnih delova ugrožavaju bezbednost proizvoda/osoblja i poništavaju deklaraciju proizvođača o sigurnosti. Izmene proizvoda dozvoljene su samo u dogovor sa proizvođačem. Originalni rezervni delovi i oprema odobrena od strane proizvođača služe bezbednosti. Upotreba drugih delova poništava odgovornost za posledice toga.

2.7 Nedozvoljeni načini rada

Pogonska bezbednost isporučenog proizvoda zagarantovana je samo u slučaju propisne upotrebe u skladu sa poglavljem 4 Uputstva za upotrebu. Ni u kom slučaju se ne smeju dozvoliti vrednosti ispod ili iznad granica navedenih u katalogu ili na listu sa tehničkim podacima.

RO

1. Despre acest document

Varianta originală a instrucțiunilor de utilizare este în limba engleză. Variantele în alte limbi sunt traduceri ale versiunii originale ale acestor instrucțiuni de utilizare.

Aceste instrucțiuni de montare și utilizare reprezintă o parte integrantă a produsului. Ele trebuie să fie mereu disponibile în apropierea produsului. Respectarea strictă a acestor instrucțiuni reprezintă condiția de bază pentru utilizarea corectă și exploatarea corectă a produsului.

Instrucțiunile de montare și utilizare sunt conforme cu varianta constructivă a produsului, respectiv cu standardele de siguranță valabile în momentul trimiterii la tipar.

Declarație de conformitate CE:

O copie a declarației de conformitate CE este parte componentă a acestor instrucțiuni de montare și

утилизирани. В случаите на модификации на типичните конструкции, ефектите без акорд на нашия, тази декларация не е валидна.

2. Регулите за безопасност

Аcest manual за употреба съдържа указанията за безопасност, които трябва да се спазват при употребата на оборудването. От този момент, инструкциите за употреба на оборудването са дадени в отделни глави на инструкцията за употреба и експлоатацията на оборудването.

Се трябва да се спазват всички мерки за безопасност, които са дадени в инструкцията за употреба и експлоатацията на оборудването, както и в инструкциите за безопасност на производителя.

⚠️ **Символ за обща опасност**

⚠️ **Опасност от електричество**

ⓘ **NOTĂ**

2.1 Квалификация на персонала

Персоналът, който извършва монтажа и употребата на оборудването, трябва да бъде квалифициран и обучен за тази цел.

2.2 Опасности, възникващи поради неспазването на правилата за безопасност

В случаите на неспазването на инструкциите за безопасност могат да възникнат опасности за хората и оборудването. Неспазването на инструкциите за безопасност може да доведе до повреда на оборудването и до人身ни травми.

Спазването на инструкциите за безопасност може да предотврати повреда на оборудването и да осигури безопасна работа.

- повреда на оборудването
- невъзможност за извършване на поддръжката
- повреда на оборудването
- повреда на оборудването
- повреда на оборудването

2.3 Регулите за безопасност за оператора

Се трябва да се спазват нормите за безопасност, които са дадени в инструкцията за употреба и експлоатацията на оборудването. Трябва да се вземат мерки за предотвратяване на електрически удар. [de ex. CEI, VDE в Германия etc.], съответно тези на компанията за доставка на енергията. Аcest апарат не трябва да се използва от повече от две души (включително копиите) с физически, сензорни или психически ограничения или от лица без опит и познания. Необходимо е спазването не само на общите изисквания за безопасност, посочени в т. 2 "Безопасност", но и на специалните изисквания и указания, маркирани със символи за опасност.

2.4 Регулите за безопасност за монтажа и инспекцията

Аcest апарат може да се използва от лица в възраст от поне 8 години и от лица с физически, сензорни или психически ограничения или от лица без опит и познания, ако са обучени и инструктирани. Ако е нужно, това може да стане по поръчка на собственика от производителя на продукта.

Се трябва да се спазват нормите за безопасност, които са дадени в инструкцията за употреба и експлоатацията на оборудването.

Трябва да се вземат мерки за предотвратяване на електрически удар. Се трябва да се спазват указанията за безопасност, които са дадени в инструкцията за употреба и експлоатацията на оборудването, както и в инструкциите за безопасност на производителя.

2.5 Модификация на части или използване на части

Модификациите на продукта са разрешени само ако са одобрени от производителя. Използването на други части отменя отговорността за възникналите от това последици.

2.6 Използване на нелицензиран продукт

Гаранцията за функциониране на продукта е гарантирана само ако се използва оригиналният продукт. Използването на нелицензиран продукт може да доведе до повреда на оборудването и до人身ни травми.

2.7 Използване на нелицензиран продукт

Гаранцията за функциониране на продукта е гарантирана само ако се използва оригиналният продукт. Използването на нелицензиран продукт може да доведе до повреда на оборудването и до人身ни травми.

ВЪВЕДЕНИЕ

1. За този документ

Оригиналната инструкция за употреба е на английски език. Инструкциите на всички други езици представляват превод на оригиналната инструкция за употреба.

Инструкцията за монтаж и експлоатацията е неразделна част от продукта. Тя трябва да бъде по всяко време на разположение в близост до него. Точното спазване на това изискване осигурява правилното използване и обслужване на продукта.

Инструкцията за монтаж и експлоатацията съответства на модела на продукта и актуалното състояние на стандартите за техническа безопасност към момента на отпечатването. Декларацията на ЕО за съответствие:

Копие от декларацията на ЕО за съответствие е неразделна част от тази инструкция за експлоатацията.

При технически модификации на упоменатите в тази декларация конструкции, които не са съгласувани с нас, декларацията губи своята валидност.

2. Безопасност

Тази инструкция за монтаж и експлоатацията съдържа основни изисквания, които трябва да се спазват при монтажа, експлоатацията и поддръжката. Затова тази инструкция за монтаж и експлоатацията трябва да бъде прочетена задължително преди монтажа и пускането в експлоатацията от монтажника, както и от компетентния специализиран персонал и от оператора. Необходимо е спазването не само на общите изисквания за безопасност, посочени в т. 2 "Безопасност", но и на специалните изисквания и указания, маркирани със символи за опасност.

⚠️ Общ символ за опасност

⚠️ Опасно високо електрическо напрежение

ⓘ ЗАБЕЛЕЖКА:

2.1 Обучение на персонала

Персоналът, извършващ монтажа, обслужването и поддръжката, трябва да има съответната квалификация за този вид дейности. Отговорностите, компетентностите и контролът над персонала трябва да бъдат гарантирани от собственика. Ако членовете на персонала не разполагат с необходимите познания, то те следва да бъдат обучени и инструктирани. Ако е нужно, това може да стане по поръчка на собственика от производителя на продукта.

2.2 Рискове при неспазване на изискванията за безопасност

Неспазването на изискванията за безопасност е опасно за хората, за околната среда и за продукта/системата. Неспазването на указанията за безопасност води до загубата на всякакво право на обезщетение. В частност неспазването на изискванията за безопасност би довело до:

- Опасност от нараняване на хора от електрически, механични и бактериални въздействия.
- Заплаха за околната среда поради течове на опасни вещества.
- Повреда на имущество.
- Загуба на важни функции на продукта/системата.

темата.

- Повреди при неправилен начин на обслужване и ремонт.

2.3 Осъзнаване на нуждата от безопасност при работа

Трябва да се спазват указанията за безопасност, изброени в тази инструкция за монтаж и експлоатацията, съществуващите национални разпоредби за предотвратяване на аварии, както и евентуални вътрешни правила за труд, експлоатацията и безопасност на собственика.

2.4 Изисквания за безопасност към оператора

Този уред може да бъде използван от деца над 8-годишна възраст и от лица с ограничени физически, сетивни или умствени възможности или липса на опит и познания, ако тези лица се намират под надзор или са инструктирани относно безопасната употреба на уреда и разбират рисковете, свързани с това. Децата не бива да си играят с уреда. Почистването и потребителската поддръжка не трябва да се извършват от деца без надзор.

Ако горещи или студени компоненти на продукта/системата представляват източник на опасност, те трябва да бъдат обезопасени срещу допир от страна на клиента.

Защитата срещу допир на движещите се компоненти (например куплунг) не трябва да се отстранява при работещ продукт.

Течове (например уплътнението на вала) на опасни флуиди (например взривоопасни, отровни, горещи) трябва да бъдат отстранени така, че да не представляват заплаха за хората и за околната среда. Трябва да се спазват националните законови разпоредби.

Да се спазват електротехническите изисквания за безопасност. Да се спазват местните и общите нормативи (IEC, VDE и др.), както и на местните електроснабдителни дружества.

2.5 Указания за безопасност при работи по монтажа и поддръжката

Собственикът трябва да има грижата, всички работи по монтажа и поддръжката да се извършват от квалифициран персонал, запознат детайлно с инструкцията за монтаж и експлоатацията. Дейностите по обслужването, инспекцията и ремонта на продукта/системата да се извършват само след изключването му. Непременно трябва да се спазва процедурата за спиране на продукта/системата, описана в инструкцията за монтаж и експлоатацията. Непосредствено след приключване на работите всички предпазни и защитни устройства трябва да бъдат монтирани, респективно пуснати в действие отново.

2.6 Неоторизирана модификация и неоригинални резервни части

Неоторизирана модификация и неоригинални резервни части застрашават сигурността на продукта/персонала и обезсилват дадените разяснения от производителя относно безопасността. Изменения на продукта са допустими само след съгласуване с производителя. Оригиналните резервни части и одобрените от производителя аксесоари осигуряват безопасност. Използването на други части отменя отговорността за възникналите от това последици.

2.7 Неразрешен режим на работа

Експлоатационната безопасност на доставения продукт се гарантира само при използване по предназначение съгл. раздел 4 на инструкцията за монтаж и експлоатацията. Да не се нарушават посочените гранични стойности на работните параметри.

1. Общая информация

См. начало документа.

2. Техника безопасности

См. начало документа.

3. Транспортировка и промежуточное хранение

При получении изделия необходимо проверить его на отсутствие повреждений при транспортировке. В случае обнаружения повреждений необходимо своевременно выполнить все предусмотренные действия с перевозчиком.



ВНИМАНИЕ! Условия хранения могут стать причиной повреждений.

Если монтаж оборудования в ближайшее время не планируется, хранить его необходимо в сухом месте, защищенном от ударов и внешних воздействий (влага, мороз и т. д.). Диапазон температур во время транспортировки и хранения: от -30°C до $+60^{\circ}\text{C}$

При обращении с насосом соблюдать осторожность, чтобы не допустить его повреждений до монтажа!

4. Назначение

Насосы предназначены для перекачивания и повышения давления чистой или слегка загрязненной воды в жилом, сельскохозяйственном и других секторах. Водоснабжение из колодца, резервуара, другого стационарного источника водоснабжения, коммунальной системы водоснабжения и т. д. для ирригации, полива, повышения давления и т. д.



ОПАСНО! Опасность взрыва!

Не использовать данный насос для перекачивания горючих и взрывоопасных жидкостей.

5. Технические характеристики

5.1. Таблица данных

Гидравлические характеристики	
Максимальное рабочее давление	8 бар (8×10^5 Па)
Минимальное давление всасывания	0,2 бар ($0,2 \times 10^5$ Па)
Максимальное давление всасывания	3 бар (3×10^5 Па)
Максимальная высота над уровнем моря	1000 м
Геодезическая высота всасывания	макс. 8 м
Номинальный диаметр DN впускного патрубка	1"
Номинальный диаметр DN напорного патрубка	1"
Температурный диапазон	
Диапазон температуры перекачиваемых сред	от $+5^{\circ}\text{C}$ до $+40^{\circ}\text{C}$
Температура окружающей среды	макс. $+40^{\circ}\text{C}$
Электрические характеристики	
Степень защиты двигателя	IP X4
Класс изоляции	155
Частота	См. рубашку насоса
Напряжение	
Прочее	
Макс. уровень шума	63 dB(A)

5.2. Комплект поставки

- Многоступенчатый горизонтальный насос
- Вставной электрический соединитель
- 2 прокладки (в зависимости от модели)
- Руководства по эксплуатации
- Руководство по эксплуатации

6. Изделия и функции

6.1. Обозначения на чертежах (рис. 1 и 3)

- 1 – Сетчатый фильтр приемного клапана в нижней части всасывающей трубы
- 2 – Всасывающий клапан насоса
- 3 – Нагнетательный клапан насоса
- 4 – Обратный клапан
- 5 – Заливная пробка
- 6 – Пробка дренажного отверстия
- 7 – Опоры трубопровода
- 8 – Сетчатый фильтр на всасывающей трубе
- 9 – Бак подпитки
- 10 – Коммунальный водопровод
- 11 – Соединение
- 12 – Прокладка
- НА – Отрицательная высота всасывания (режим всасывания)
- НС – Положительная высота всасывания (режим подвода)

6.2. Насос

Многоступенчатый горизонтальный насос, самовсасывающий или нормальновсасывающий в зависимости от модели. Герметизация вала стандартизованным необслуживаемым торцевым уплотнением.

6.3. Двигатель

Однофазный 2-полюсный двигатель с сухим ротором, 50 или 60 Гц в зависимости от модели: конденсатор в клеммной коробке, защитный выключатель двигателя с автоматическим сбросом.

- Степень защиты: IP X4 (с установленным вставным электрическим соединителем)
- Класс изоляции: 155

Частота		50 Гц	60 Гц
Частота вращения (об/мин)		2900	3500
Напряжение	1~	230 В ($\pm 10\%$)	220 В (-10%) – 240 В ($+6\%$)

6.4. Принадлежности

- Комплект для всасывания
- запорные задвижки
- обратные клапаны
- сетчатый фильтр приемного клапана
- напорный бак
- виброзащитные вкладыши
- линейный автомат защиты двигателя
- защита от сухого хода
- автоматическое управление включением/выключением (Вкл/Выкл).

7. Монтаж и электроподключение

Все работы по монтажу и электрическому подключению должны выполняться исключительно имеющим допуск квалифицированным персоналом в соответствии с требованиями местных норм и правил!

**ОСТОРОЖНО! Телесные повреждения!**

Строго соблюдать действующие нормы по предотвращению аварий.

7.1. По получении изделия

- Распаковать насос и утилизировать упаковку таким образом, чтобы не нанести вред окружающей среде.
- Перемещение насоса (рис. 4)

7.2. Установка

Два стандартных типа (рис. 1 и 3)

Насос в режиме всасывания

Насос в режиме подвода подсоединен к баку подпитки (поз. 9) или к коммунальной системе водоснабжения (поз. 10).

- Насос должен быть установлен в сухом, хорошо проветриваемом месте, защищенном от низких температур.

**ВНИМАНИЕ! Опасность повреждения насоса!**

Наличие инородных материалов или примесей в корпусе насоса может нарушить функционирование насоса.

- Мы рекомендуем выполнить все сварочные и паяльные работы до начала установки насоса.
- Полностью промыть контур перед установкой и вводом в эксплуатацию насоса.
- Перед установкой удалить все защитные пробки с корпуса насоса.
- Насос должен быть установлен в легкодоступном месте, защищенном от отрицательных температур, и как можно ближе к месту забора.
- Допустимое минимальное расстояние от стены за устройством составляет не менее 0,3 м для обеспечения доступа к вентилятору двигателя.
- Установить насос на ровной горизонтальной поверхности.
- Закрепить насос в двух продолговатых отверстиях корпуса опорного подшипника (для крепежных деталей $\varnothing M8$), рис. 7.
- Следует учитывать, что высота места монтажа над уровнем моря и температура воды влияют на всасывающую способность насоса.

Высота над уровнем моря	Потеря напора	Температура	Потеря напора
0 м	0 м напора	20 °C	0,20 м напора
500 м	0,60 м напора	20 °C	0,20 м напора
1000 м	1,15 м напора	20 °C	0,20 м напора
1500 м	1,70 м напора		
2000 м	2,20 м напора		
2500 м	2,65 м напора		
3000 м	3,20 м напора		

**ОСТОРОЖНО!**

Насос должен быть установлен таким образом, чтобы исключить возможность прикосновения к горячим поверхностям при его работе.



УКАЗАНИЕ: Так как насосы проходят проверку на заводе, в изделии может находиться остаточная вода. Мы рекомендуем промыть насос.

7.3. Гидравлические соединения**Общие указания по подключению**

- Свинтить вручную 2 соединения (поз. 11) и прокладку (поз. 12) (в зависимости от модели) (см. Рис 9).
- Использовать гибкий, армированный оплеткой шлангопровод или жесткий трубопровод.
- Вес труб не должен передаваться на насос, рис. 5.
- Уплотнить трубопроводный колодец с использованием соответствующих компонентов.
- Для предотвращения сухого хода насоса установить систему защиты от сухого хода.
- Ограничить длину трубопровода и избегать всех конструктивных элементов, обуславливающих потери на трение (сужения, колена, изгибы труб и т. д.).

Впускные патрубки

- Диаметр всасывающей трубы ни при каких условиях не должен быть меньше диаметра всасывающего патрубка насоса. Более того, для насосов серии 4 м³/ч с отрицательной высотой всасывания (НА) более 6 м мы рекомендуем диаметр трубопровода, превышающий номинальный диаметр (DN) насоса, с тем, чтобы ограничить потери на трение.
- В случае отрицательной высоты всасывания насос должен располагаться в самой верхней точке установки и всасывающий трубопровод всегда должен быть на подъеме от места водозабора к насосу, чтобы предотвратить образование воздушных пузырьков во всасывающей трубе.
- **Во время работы насоса не допускается попадание воздуха во всасывающий трубопровод.**
- Установка сетчатого фильтра на всасывающей трубе (макс. поперечное сечение отверстий: 2 мм) предотвращает повреждение насоса из-за всасывания посторонних частиц.
- Если насос установлен с отрицательной высотой всасывания: погрузить сетчатый фильтр в воду (мин. 700 мм). При необходимости установить балласт на гибкий шлангопровод.

7.4. Электроподключение**ОСТОРОЖНО! Опасность поражения электрическим током!**

Следует исключить риск поражения электрическим током.

- Все работы по электроподключению должен выполнять только квалифицированный электрик!
- Перед выполнением электрических соединений обесточить (выключить) насос и принять меры для исключения несанкционированного пуска.
- Для безопасной установки и эксплуатации необходимо обеспечить правильное заземление установки через клеммы заземления источника питания.



ВНИМАНИЕ! Ошибка в электроподключении ведет к повреждению двигателя.

Силовой кабель не должен касаться трубопровода или насоса. Необходимо обеспечить его защиту от влажности.

- Электрические характеристики (частота, напряжение, сила тока) указаны на фирменной табличке.
- Однофазный двигатель этого насоса оснащен встроенным защитным выключателем.
- Источник питания: использовать кабель, соответствующий применимым стандартам (3 жилы: 2 фазы + заземление):
H05RN-F 3 G 1.5 минимум
H05RN-F 3 G 2.5 максимум
- Поврежденный кабель или соединитель необходимо заменить соответствующей частью, которую можно получить у производителя или в техническом отделе производителя.
- Электрические соединения быстроразъемного соединителя выполнить в соответствии со схемой сборки (рис. 8) и подсоединить его к насосу (рис. 6).

8. Ввод в эксплуатацию

8.1. Заполнение – отвод воздуха



ВНИМАНИЕ! Опасность повреждения насоса.

Не допускать сухого хода насоса, даже на короткое время.

Перед пуском насоса система должна быть заполнена.

Насос в режиме подвода (рис. 3)

- Закрывать нагнетательный клапан (поз. 3).
- Слегка ослабить заливную пробку (поз. 5).
- Постепенно открыть всасывающий клапан (поз. 2) и полностью заполнить насос.
- Открыть нагнетательный клапан (поз. 3).
- Не закрывать заливную пробку пока не начнет вытекать вода и не будет удален весь воздух.

Насос в режиме всасывания (рис. 2)

- Убедитесь, что открыты все принадлежности, подсоединенные к напорному патрубку насоса (пробки, клапаны, водяные штуцеры).
- Открыть нагнетательный клапан (поз. 3).
- Открыть всасывающий клапан (поз. 2).
- Отвернуть заливную пробку (поз. 5) на корпусе насоса.
- Полностью заправить насос и всасывающую трубу, которая должна быть соединена с приемным клапаном.
- Завернуть на место заливную пробку (поз. 5).
- Включить насос на несколько секунд сетевым выключателем Вкл/Выкл. После остановки снова отвернуть пробку и добавить воду для окончательного полного заполнения насоса.
- Если высота всасывания больше 6 м, удерживать напорный трубопровод в вертикальном положении на высоте не менее 500 мм пока насос не заполнится, чтобы предотвратить выход воды из насоса через напорный трубопровод.

- 8.2. Проверка направления вращения двигателя**
Однофазные электродвигатели предназначены для работы только в одном надлежащем направлении вращения.

8.3. Пуск



ВНИМАНИЕ! Не допускается работа насоса с нулевым расходом (нагнетательный клапан закрыт) более 10 минут.



ОСТОРОЖНО! Опасность ожога!

Работа с нулевым расходом приводит к повышению температуры воды.

Для предотвращения образования воздушного кармана мы рекомендуем обеспечивать минимальный расход, составляющий 15% или более от номинального расхода насоса.

- Открыть нагнетательный клапан.
- Подать электропитание на насос и запустить его нажатием сетевого выключателя Вкл/Выкл (включается световой индикатор).
- В случае самовсасывающего насоса, если всасывающая труба не заполнена полностью, на запуск может потребоваться несколько минут (держат открытым нагнетательный клапан).
- Если через 3 минуты вода не выходит, остановить насос и повторить процедуру заполнения.
- Когда насос запустился, полностью закрыть и снова открыть нагнетательный клапан, чтобы достигнуть максимальной точки характеристики (конечная точка кривой) насоса; это происходит при закрытой задвижке заливки насоса.
- Убедитесь, что потребляемый ток меньше или равен значению, указанному на фирменной табличке двигателя.

9. Техническое обслуживание

Все работы по техническому обслуживанию и ремонту должны выполняться имеющим допуск квалифицированным персоналом!



ОСТОРОЖНО! Опасность поражения электрическим током!

Следует исключить риск поражения электрическим током.

Перед проведением работ на электрооборудовании обесточить (выключить) насос и принять меры для исключения несанкционированного пуска.

Рекомендуется отсоединять вилку, а не вставной электрический соединитель (поддержка IPX4).

- В процессе эксплуатации особого технического обслуживания не требуется.
- Насос следует содержать в чистоте.
- При длительном простое насоса в случае отсутствия риска замерзания предпочтительно не сливать воду из насоса.
- Для предотвращения «прихватывания» вала и гидравлических компонентов при температуре замерзания в течение холодных периодов слить воду из насоса, для этого снять пробку (поз. 6) и заливную пробку (поз. 5). После этого завернуть обе пробки, не затягивая их. Заполнить насос и трубопровод перед повторным использованием.



УКАЗАНИЕ: Мы рекомендуем промыть насос после длительного простоя.

10. Неисправности, причины и способы устранения



ОСТОРОЖНО! Опасность поражения электрическим током!

Перед проведением любых работ на насосе ОБЕСТОЧИТЬ насос, для этого выключить сетевой выключатель Вкл/Выкл, отсоединить насос от электропитания и предотвратить несанкционированный пуск. Выключение светового индикатора не означает, что насос обесточен.

Рекомендуется отсоединять вилку, а не вставной электрический соединитель (поддержка IPX4).

Неисправности	Причины	Способы устранения
Насос вращается, но подача отсутствует	Внутренние части насоса закупорены инородным материалом	Разобрать и очистить насос
	Всасывающий трубопровод засорен	Очистить весь трубопровод
	Попадание воздуха через всасывающий трубопровод	Проверить герметичность всего трубопровода вплоть до насоса и уплотнить найденные места утечек
	Насос не заполнен водой	Повторно залить насос заполнением
	Слишком низкое давление всасывания; обычно при этом всасывание сопровождается кавитационными шумами	Слишком высокие потери на трение на стороне всасывания или слишком высокая отрицательная высота всасывания. Соответствующим образом скорректировать установку
	Насос вращается в противоположном направлении	Обратитесь в отдел по работе с клиентами
	Слишком низкое напряжение электропитания насоса	Проверить напряжение источника питания
	Сетчатый фильтр на всасывающей трубе не погружен	Погрузить сетчатый фильтр (не менее 700 мм). При необходимости установить балласт на гибкий шлангопровод
Насос вибрирует	Не плотно закреплен на фундаменте	Проверить и полностью затянуть гайки анкерных болтов
	Инородный материал внутри насоса	Разобрать и очистить насос
	Вращение насоса затруднено	Проверить, может ли насос свободно вращаться без излишнего сопротивления (при остановленном двигателе)
	Плохое электрическое соединение	Проверить электрические соединения
Двигатель чрезмерно нагревается	Низкое напряжение	Убедитесь в том, что напряжение соответствует разделу 4.3
	Насос заблокирован инородным материалом	Разобрать и очистить насос
	Температура окружающей среды выше + 40 °C	Двигатель рассчитан на работу при максимальной температуре окружающей среды + 40 °C
Насос не вращается	Отсутствует электропитание	Проверить электропитание
	Насос заблокирован	Очистить насос
	Сработал датчик на защитном выключателе двигателя	Дайте двигателю остыть
	Двигатель неисправен	Заменить двигатель
Насос не развивает достаточное давление	Двигатель не вращается с нормальной скоростью (инородный материал, плохое электропитание двигателя, ...)	Разобрать насос и устранить неисправность
	Двигатель вращается в противоположном направлении	Обратитесь в отдел по работе с клиентами
	Износ внутренних частей насоса	Заменить эти части
Неравномерная подача	Отрицательная высота всасывания (НА) не соответствует требованиям	Учесть условия установки и рекомендации, приведенные в данном руководстве
	Диаметр всасывающего трубопровода меньше диаметра патрубка насоса	Диаметр всасывающего трубопровода должен быть таким же, что и диаметр всасывающего патрубка насоса.
	Приемный сетчатый фильтр или всасывающий трубопровод частично засорен	Разобрать и очистить

При невозможности самостоятельно устранить проблему обращайтесь в отдел по работе с клиентами Wilo.

11. Запасные части

Все запасные части следует заказывать через отдел по работе с клиентами WILO.

Во избежание ошибок при оформлении заказа всегда ссылайтесь на данные фирменной таблички насоса.

Каталог запасных частей доступен на сайте www.wilo.com.

12. Утилизация

Данное устройство содержит ценные материалы, которые можно снова использовать. Поэтому сдайте данное устройство на сборный пункт вашего города или муниципалитета.



Возможны технические изменения!

Дополнительная информация:

I. Информация о дате изготовления

Дата изготовления указана на заводской табличке оборудования.

Разъяснения по определению даты изготовления:

Например: YYwWW = 14w30

YY = год изготовления w = символ «Неделя» WW = неделя изготовления

II. Сведения об обязательной сертификации.

Оборудование соответствует требованиям следующих Технических Регламентов Таможенного Союза:



ТР ТС 004/2011 «О безопасности низковольтного оборудования»
ТР ТС 020/2011 «Электромагнитная совместимость технических средств»

Наименование оборудования	Информация о сертификате	Срок действия
Насосы и насосные установки для водоснабжения и повышения давления бытового назначения	№ ТС RU C-DE.AB24.B.01948, выдан органом по сертификации продукции ООО «СП «СТАНДАРТ ТЕСТ», город Москва.	26.12.2014 – 25.12.2019
Погружные насосы и установки на их базе бытового назначения	№ ТС RU C-DE.AB24.B.01949, выдан органом по сертификации продукции ООО «СП «СТАНДАРТ ТЕСТ», город Москва	26.12.2014 – 25.12.2019
Циркуляционные насосы бытового назначения	№ ТС RU C-DE.AB24.B.01946, выдан органом по сертификации продукции ООО «СП «СТАНДАРТ ТЕСТ», город Москва	26.12.2014 – 25.12.2019

III. Информация о производителе и официальных представительствах.

1. Информация об изготовителе.

Изготовитель: WILO SE (ВИЛО СЕ)

Страна производства указана на заводской табличке оборудования.

2. Официальные представительства на территории Таможенного Союза.

Россия:

ООО «ВИЛО РУС», 123592, г. Москва, ул. Кулакова,
д. 20

Телефон +7 495 781 06 90,

Факс + 7 495 781 06 91,

E-mail: wilo@wilo.ru

Беларусь:

ИООО "ВИЛО БЕЛ", 220035, г. Минск
ул. Тимирязева, 67, офис 1101, п/я 005

Телефон: 017 228-55-28

Факс: 017 396-34-66

E-mail: wilo@wilo.by

Казахстан:

ТОО «WILO Central Asia», 050002, г. Алматы,
Джангильдина, 31

Телефон +7 (727) 2785961

Факс +7 (727) 2785960

E-mail: info@wilo.kz

EG KONFORMITÄTSERKLÄRUNG
EC DECLARATION OF CONFORMITY
DECLARATION DE CONFORMITE CE

Als Hersteller erklären wir hiermit, dass die Pumpenbauarten der Baureihe
We, the manufacturer, declare that the pump types of the series
Nous, fabricant, déclarons que les types de pompes de la série

HiMulti 3

(Die Seriennummer ist auf dem Typenschild des Produktes angegeben / The serial number is marked on the product site plate / Le numéro de série est inscrit sur la plaque signalétique du produit)

in der gelieferten Ausführung folgenden einschlägigen Bestimmungen entsprechen :
In their delivered state comply with the following relevant directives :
dans leur état de livraison sont conformes aux dispositions des directives suivantes :

- _ **Niederspannungsrichtlinie 2006/95/EG**
- _ **Low voltage 2006/95/EC**
- _ **Basse tension 2006/95/CE**

- _ **Elektromagnetische Verträglichkeit-Richtlinie 2004/108/EG**
- _ **Electromagnetic compatibility 2004/108/EC**
- _ **Compabilité électromagnétique 2004/108/CE**

und entsprechender nationaler Gesetzgebung,
and with the relevant national legislation,
et aux législations nationales les transposant,

sowie auch den Bestimmungen zu folgenden harmonisierten europäischen Normen :
comply also with the following relevant harmonized European standards :
sont également conformes aux dispositions des normes européennes harmonisées suivantes :

EN 60335-2-41

Dortmund,



H. HERCHENHEIN
Group Quality Manager

Digital unterschrieben von
holger.herchenhein@wilo.com
Datum: 2014.07.21
17:24:34 +02'00'



WILO SE
Nortkirchenstraße 100
44263 Dortmund - Germany

N°2117915.01
(CE-A-S n°4192843)

<p align="center">(BG) - Български език ДЕКЛАРАЦИЯ ЗА СЪОТЕТСТВИЕ ЕО</p> <p>WILO SE декларира, че продуктите посочени в настоящата декларация съответстват на разпоредбите на следните европейски директиви и приелите ги национални законодателства:</p> <p>Ниско Напрежение 2006/95/ЕО ; Електромагнитна съвместимост 2004/108/ЕО</p> <p>както и на хармонизираните европейски стандарти, упоменати на предишната страница.</p>	<p align="center">(CS) - Čeština ES PROHLÁŠENÍ O SHODĚ</p> <p>WILO SE prohlašuje, že výrobky uvedené v tomto prohlášení odpovídají ustanovením níže uvedených evropských směrnic a národním právním předpisům, které je přejímají:</p> <p>Nízké Napětí 2006/95/ES ; Elektromagnetická Kompatibilita 2004/108/ES</p> <p>a rovněž splňují požadavky harmonizovaných evropských norem uvedených na předcházející stránce.</p>
<p align="center">(DA) - Dansk EF-OVERENSSTEMMELSESESKLÆRING</p> <p>WILO SE erklærer, at produkterne, som beskrives i denne erklæring, er i overensstemmelse med bestemmelserne i følgende europæiske direktiver, samt de nationale lovgivninger, der gennemfører dem:</p> <p>Lavspændings 2006/95/EF ; Elektromagnetisk Kompatibilitet 2004/108/EF</p> <p>De er ligeledes i overensstemmelse med de harmoniserede europæiske standarder, der er anført på forrige side.</p>	<p align="center">(EL) - Ελληνικά ΔΗΛΩΣΗ ΣΥΜΜΟΡΦΩΣΗΣ ΕΚ</p> <p>WILO SE δηλώνει ότι τα προϊόντα που ορίζονται στην παρούσα ευρωπαϊκή δήλωση είναι σύμφωνα με τις διατάξεις των παρακάτω οδηγιών και τις εθνικές νομοθεσίες στις οποίες έχει μεταφερθεί:</p> <p>Χαμηλής Τάσης 2006/95/ΕΚ ; Ηλεκτρομαγνητικής συμβατότητας 2004/108/ΕΚ</p> <p>και επίσης με τα εξής εναρμονισμένα ευρωπαϊκά πρότυπα που αναφέρονται στην προηγούμενη σελίδα.</p>
<p align="center">(ES) - Español DECLARACIÓN CE DE CONFORMIDAD</p> <p>WILO SE declara que los productos citados en la presente declaración están conformes con las disposiciones de las siguientes directivas europeas y con las legislaciones nacionales que les son aplicables :</p> <p>Baja Tensión 2006/95/CE ; Compatibilidad Electromagnética 2004/108/CE</p> <p>Y igualmente están conformes con las disposiciones de las normas europeas armonizadas citadas en la página anterior.</p>	<p align="center">(ET) - Eesti keel EÜ VASTAVUSDEKLARATSIOONI</p> <p>WILO SE kinnitab, et selles vastavustunnistuses kirjeldatud tooted on kooskõlas alljärgnevat Euroopa direktiivide sätetega ning riiklike seadusandlustega, mis nimetatud direktiivid üle on võtnud:</p> <p>Madalpingeseadmed 2006/95/EÜ ; Elektromagnetilist Ühilduvust 2004/108/EÜ</p> <p>Samuti on tooted kooskõlas eelmisel leheküljel ära toodud harmoniseeritud Euroopa standarditega.</p>
<p align="center">(FI) - Suomen kieli EY-VAATIMUSTENMUKAISUUSVAKUUTUS</p> <p>WILO SE vakuuttaa, että tässä vakuutuksessa kuvatut tuotteet ovat seuraavien eurooppalaisten direktiivien määräysten sekä niihin sovellettavien kansallisten lakiasetusten mukaisia:</p> <p>Matala Jännite 2006/95/EY ; Sähkömagneettinen Yhteensopivuus 2004/108/EY</p> <p>Lisäksi ne ovat seuraavien edellisellä sivulla mainittujen yhdenmukaistettujen eurooppalaisten normien mukaisia.</p>	<p align="center">(HR) - Hrvatski EZ IZJAVA O SUKLADNOSTI</p> <p>WILO SE izjavljuje da su proizvodi navedeni u ovoj izjavi u skladu sa sljedećim prihvaćenim europskim direktivama i nacionalnim zakonima:</p> <p>Smjernica o niskom naponu 2006/95/EZ ; Elektromagnetna kompatibilnost - smjernica 2004/108/EZ</p> <p>i usklađenim europskim normama navedenim na prethodnoj stranici.</p>
<p align="center">(HU) - Magyar EK-MEGFELELŐSÉGI NYILATKOZAT</p> <p>WILO SE kijelenti, hogy a jelen megfelelőségi nyilatkozatban megjelölt termékek megfelelnek a következő európai irányelvek előírásainak, valamint azok nemzeti jogrendbe áttültetett rendelkezéseinek:</p> <p>Alacsony Feszültségű 2006/95/EK ; Elektromágneses összeférhetőségre 2004/108/EK</p> <p>valamint az előző oldalon szereplő, harmonizált európai szabványoknak.</p>	<p align="center">(IT) - Italiano DICHIARAZIONE CE DI CONFORMITÀ</p> <p>WILO SE dichiara che i prodotti descritti nella presente dichiarazione sono conformi alle disposizioni delle seguenti direttive europee nonché alle legislazioni nazionali che le traspongono :</p> <p>Bassa Tensione 2006/95/CE ; Compatibilità Elettromagnetica 2004/108/CE</p> <p>E sono pure conformi alle disposizioni delle norme europee armonizzate citate a pagina precedente.</p>
<p align="center">(LT) - Lietuvių kalba EB ATITIKTIES DEKLARACIJA</p> <p>WILO SE pareiškia, kad šioje deklaracijoje nurodyti gaminiai atitinka šių Europos direktyvų ir jas perkeliančių nacionalinių įstatymų nuostatus:</p> <p>Žema Įtampa 2006/95/EB ; Elektromagnetinis Suderinamumas 2004/108/EB</p> <p>ir taip pat harmonizuotas Europas normas, kurios buvo cituotos ankstesniame puslapyje.</p>	<p align="center">(LV) - Latviešu valoda EK ATBILSTĪBAS DEKLARĀCIJU</p> <p>WILO SEdeklarē, ka izstrādājumi, kas ir nosaukti šajā deklarācijā, atbilst šeit uzskaitīto Eiropas direktīvu nosacījumiem, kā arī atsevišķu valstu likumiem, kuros tie ir ietverti:</p> <p>Zemsprieguma 2006/95/EK ; Elektromagnētiskās Saderības 2004/108/EK</p> <p>un saskaņotajiem Eiropas standartiem, kas minēti iepriekšējā lappusē.</p>
<p align="center">(MT) - Malti DIKJARAZZJONI KE TA' KONFORMITÀ</p> <p>WILO SE jiddikjara li l-prodotti speċifikati f'din id-dikjarazzjoni huma konformi mad-direttivi Ewropej li jsegwu u mal-legislazzjonijiet nazzjonali li japplikawhom:</p> <p>Vultaġġ Baxx 2006/95/KE ; Kompatibbiltà Elettromanjetika 2004/108/KE</p> <p>kif ukoll man-normi Ewropej armonizzati li jsegwu imsemmija fil-paġna preċedenti.</p>	<p align="center">(NL) - Nederlands EG-VERKLARING VAN OVEREENSTEMMING</p> <p>WILO SE verklaart dat de in deze verklaring vermelde producten voldoen aan de bepalingen van de volgende Europese richtlijnen evenals aan de nationale wetgevingen waarin deze bepalingen zijn overgenomen:</p> <p>Laagspannings 2006/95/EG ; Elektromagnetische Compatibiliteit 2004/108/EG</p> <p>De producten voldoen eveneens aan de geharmoniseerde Europese normen die op de vorige pagina worden genoemd.</p>

<p align="center">(NO) - Norsk EU-OVERENSSTEMMELSEERKLÆING</p> <p>WILO SE erklærer at produktene nevnt i denne erklæringen er i samsvar med følgende europeiske direktiver og nasjonale lover:</p> <p>EG-Lavspenningsdirektiv 2006/95/EG ; EG-EMV-Elektromagnetisk kompatibilitet 2004/108/EG</p> <p>og harmoniserte europeiske standarder nevnt på forrige side.</p>	<p align="center">(PL) - Polski DEKLARACJA ZGODNOŚCI WE</p> <p>WILO SE oświadcza, że produkty wymienione w niniejszej deklaracji są zgodne z postanowieniami następujących dyrektyw europejskich i transponującymi je przepisami prawa krajowego:</p> <p>Niskich Napięć 2006/95/WE ; Kompatybilności Elektromagnetycznej 2004/108/WE</p> <p>oraz z następującymi normami europejskich zharmonizowanymi podanymi na poprzedniej stronie.</p>
<p align="center">(PT) - Português DECLARAÇÃO CE DE CONFORMIDADE</p> <p>WILO SE declara que os materiais designados na presente declaração obedecem às disposições das directivas europeias e às legislações nacionais que as transcrevem :</p> <p>Baixa Voltagem 2006/95/CE ; Compatibilidade Electromagnética 2004/108/CE</p> <p>E obedecem também às normas europeias harmonizadas citadas na página precedente.</p>	<p align="center">(RO) - Română DECLARAȚIE DE CONFORMITATE CE</p> <p>WILO SE declară că produsele citate în prezenta declarație sunt conforme cu dispozițiile directivelor europene următoare și cu legislațiile naționale care le transpun :</p> <p>Joasă Tensiune 2006/95/CE ; Compatibilitate Electromagnetică 2004/108/CE</p> <p>și, de asemenea, sunt conforme cu normele europene armonizate citate în pagina precedentă.</p>
<p align="center">(RU) - русский язык Декларация о соответствии Европейским нормам</p> <p>WILO SE заявляет, что продукты, перечисленные в данной декларации о соответствии, отвечают следующим европейским директивам и национальным предписаниям:</p> <p>Директива ЕС по низковольтному оборудованию 2004/95/EC ; Директива ЕС по электромагнитной совместимости 2004/108/EC</p> <p>и гармонизированным европейским стандартам, упомянутым на предыдущей странице.</p>	<p align="center">(SK) - Slovenčina ES VYHLÁSENIE O ZHODE</p> <p>WILO SE čestne prehlasuje, že výrobky ktoré sú predmetom tejto deklarácie, sú v súlade s požiadavkami nasledujúcich európskych direktív a odpovedajúcich národných legislatívnych predpisov:</p> <p>Nízkonapäťové zariadenia 2006/95/ES ; Elektromagnetickú Kompatibilitu 2004/108/ES</p> <p>ako aj s harmonizovanými európskych normami uvedenými na predchádzajúcej strane.</p>
<p align="center">(SL) - Slovenščina ES-IZJAVA O SKLADNOSTI</p> <p>WILO SE izjavlja, da so izdelki, navedeni v tej izjavi, v skladu z določili naslednjih evropskih direktiv in z nacionalnimi zakonodajami, ki jih vsebujejo:</p> <p>Nizka Napetost 2006/95/ES ; Elektromagnetno Združljivostjo 2004/108/ES</p> <p>pa tudi z usklajenimi evropskih standardi, navedenimi na prejšnji strani.</p>	<p align="center">(SV) - Svenska EG-FÖRSÄKRAN OM ÖVERENSSTÄMMELSE</p> <p>WILO SE intygar att materialet som beskrivs i följande intyg överensstämmer med bestämmelserna i följande europeiska direktiv och nationella lagstiftningar som inför dem:</p> <p>Lågspännings 2006/95/EG ; Elektromagnetisk Kompatibilitet 2004/108/EG</p> <p>Det överensstämmer även med följande harmoniserade europeiska standarder som nämnts på den föregående sidan.</p>
<p align="center">(TR) - Türkçe CE UYGUNLUK TEYID BELGESİ</p> <p>WILO SEbu belgede belirtilen ürünlerin aşağıdaki Avrupa yönetmeliklerine ve ulusal kanunlara uygun olduğunu beyan etmektedir:</p> <p>Alçak Gerilim Yönetmeliği 2006/95/AT ; Elektromanyetik Uyumluluk Yönetmeliği 2004/108/AT</p> <p>ve önceki sayfada belirtilen uyumlaştırılmış Avrupa standartlarına.</p>	

wilo

