



**Wilo-Economy**  
**Wilo-Comfort, -Comfort-N**  
**Wilo-Vario**

**RUS** Инструкция по монтажу и эксплуатации

Рис. 1а:

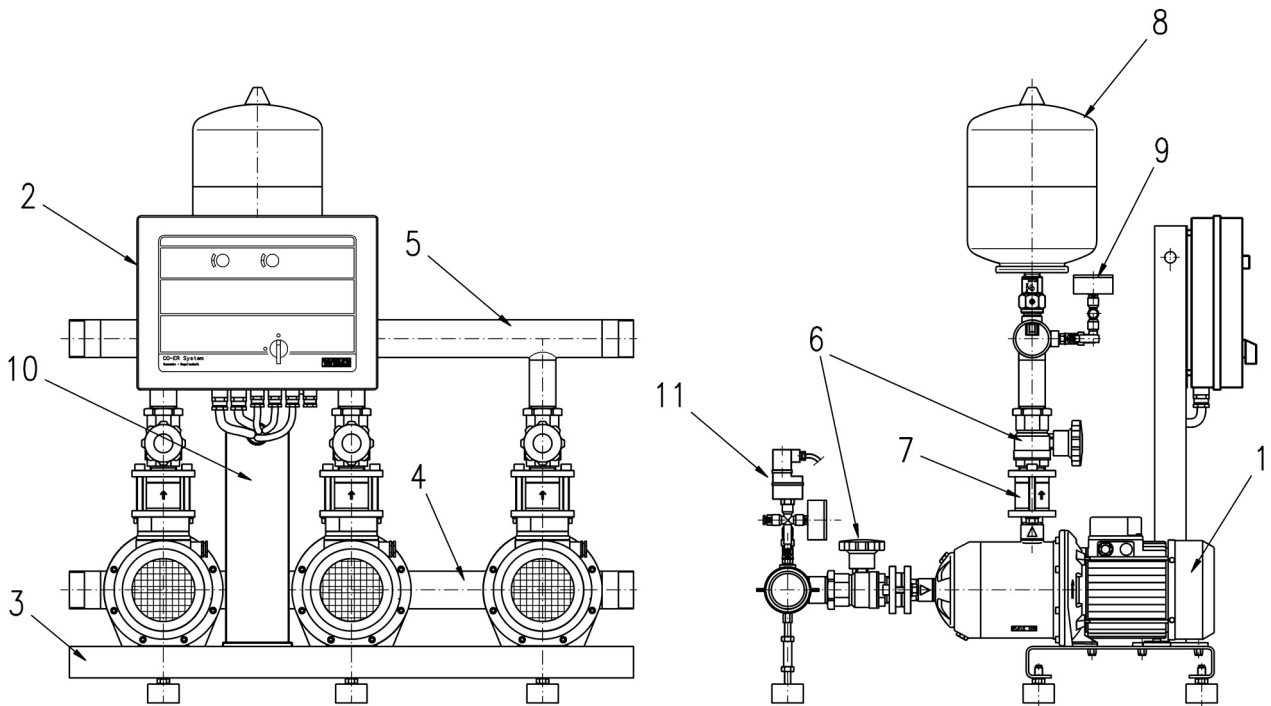


Рис. 1б:

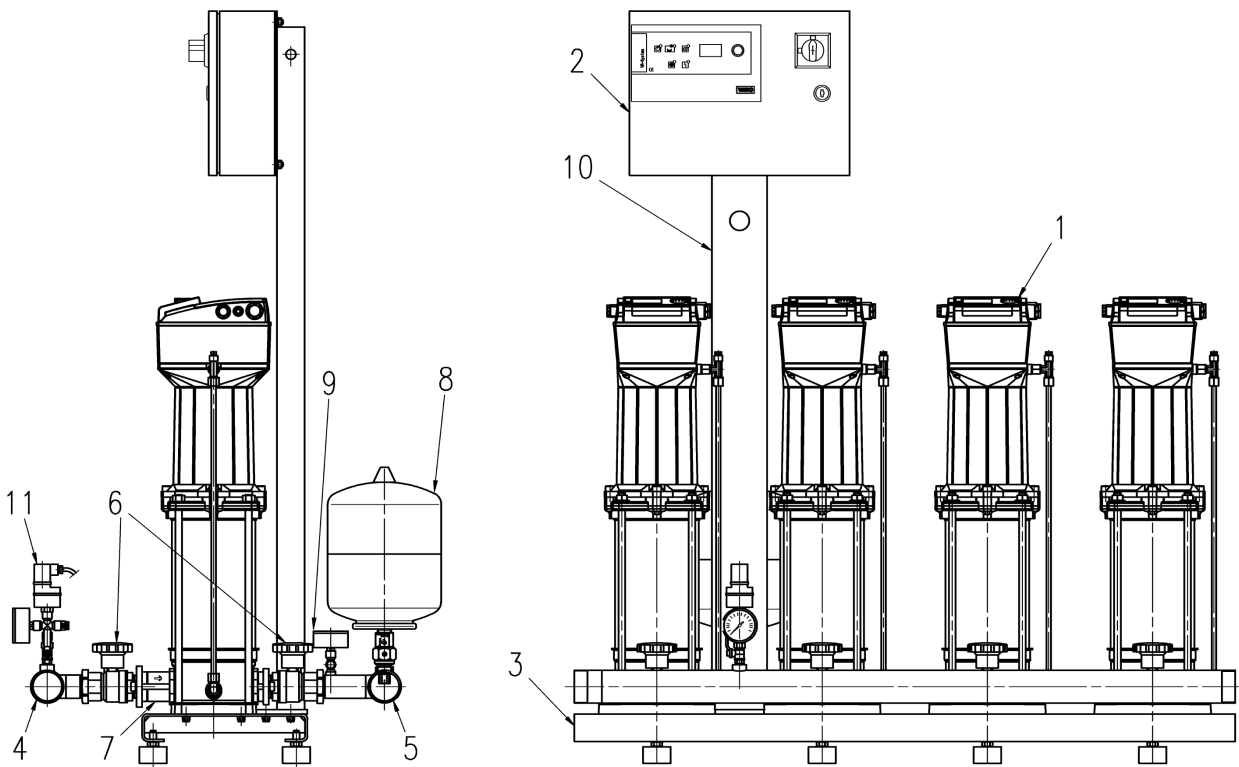


Рис.1с:

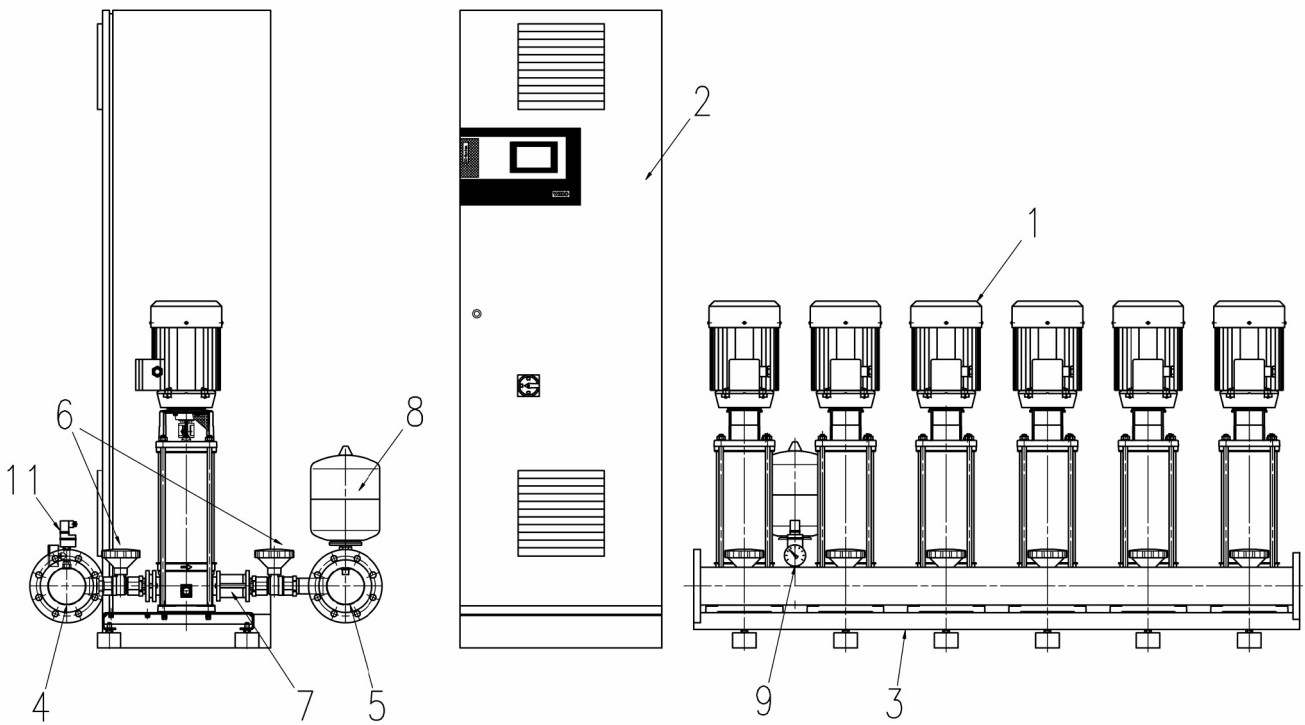


Рис. 2а:

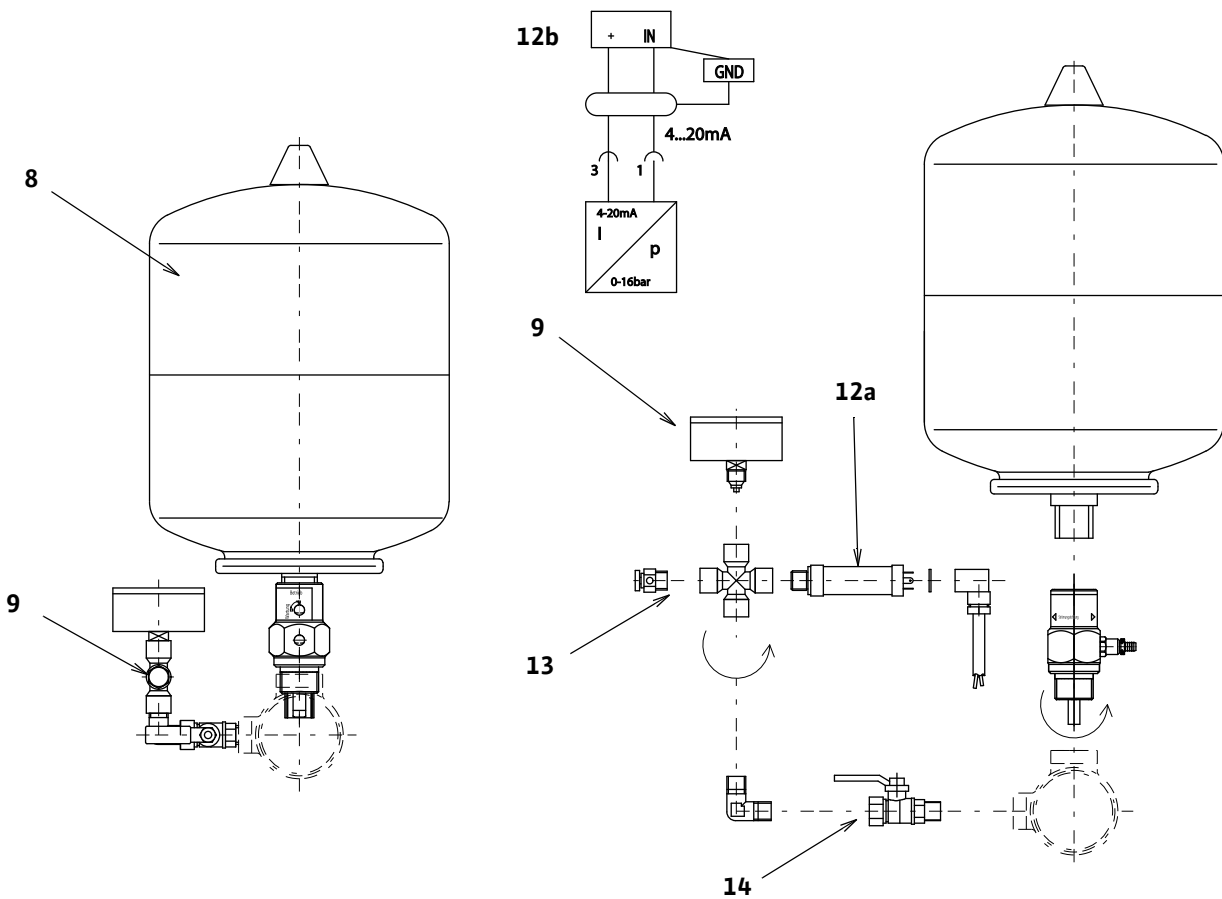


Рис. 2b:

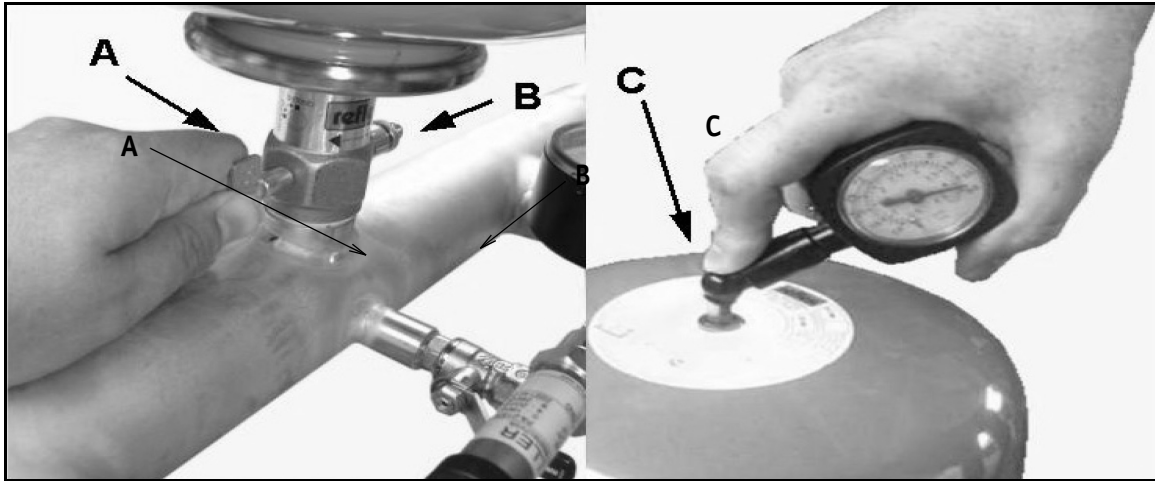


Рис. 3:

**Hinweis / advice / attention / atención**

Stickstoffdruck entsprechend der Tabelle / Nitrogen pressure according to the table  
 Pression d'azote conformément au tableau / Presión del nitrógeno según la tabla

a → PE [bar] Einschaltdruck / starting pressure / Pression de démarrage / Comenzar la presión  
 b → PN<sub>2</sub> [bar] Stickstoffdruck / Nitrogen pressure / Pression d'azote / Presión del nitrógeno

PE	2	2,5	3	3,5	4	4,5	5	5,5	6	6,5	7	7,5
PN <sub>2</sub>	1,8	2,3	2,8	3,2	3,7	4,2	4,7	5,2	5,7	6,1	6,6	7,1

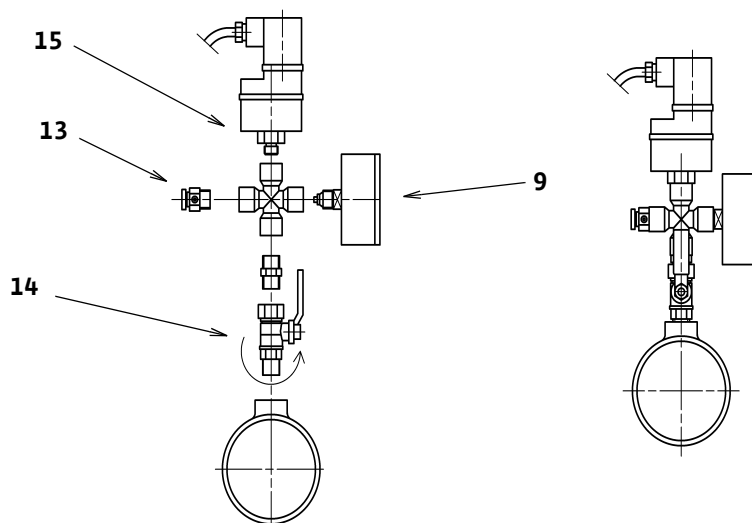
PE	8	8,5	9	9,5	10	10,5	11	11,5	12	12,5	13	13,5
PN <sub>2</sub>	7,5	8	8,5	9	9,5	10	10,5	11	11,5	12	12,5	13

1bar = 100000Pa = 0,1MPa = 0,1N/mm<sup>2</sup> = 10200kp/m<sup>2</sup> = 1,02kp/cm<sup>2</sup>(at) = 0,987atm = 750Torr = 10,2mWs

d → Stickstoffmessung ohne Wasser / Nitrogen measurement without water /  
 Mesure d'azote sans l'eau / Medida del nitrógeno sin el agua

e → **Achtung: Nur Stickstoff einfüllen / Note: Only fill in nitrogen /**  
**Respect : Seulement l'azote remplir / Nota: Completar solamente el nitrógeno**

Рис. 4:



15a



15b

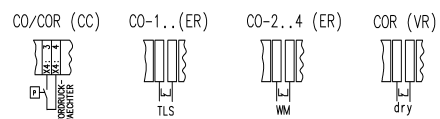


Рис. 5:

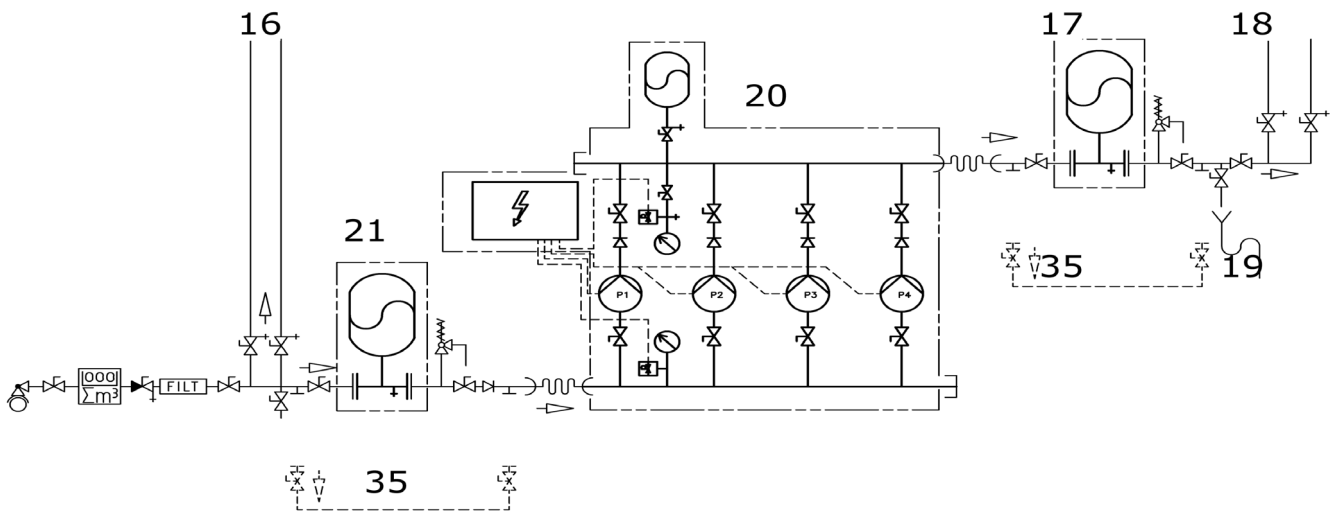


Рис. 6:

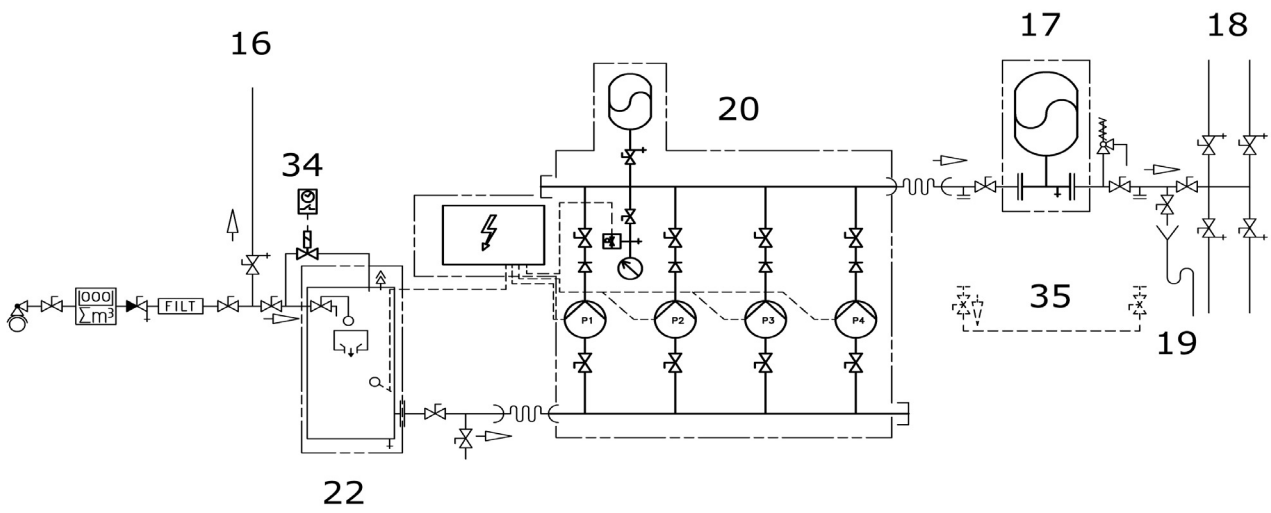


Рис. 7а:

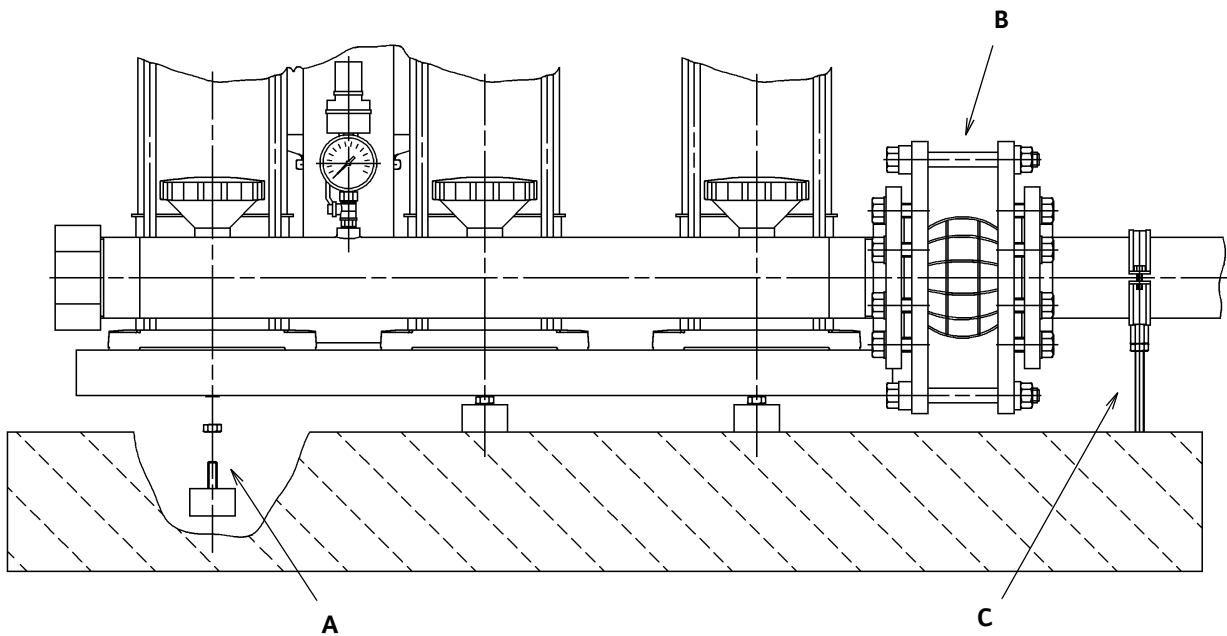


Рис. 7b:

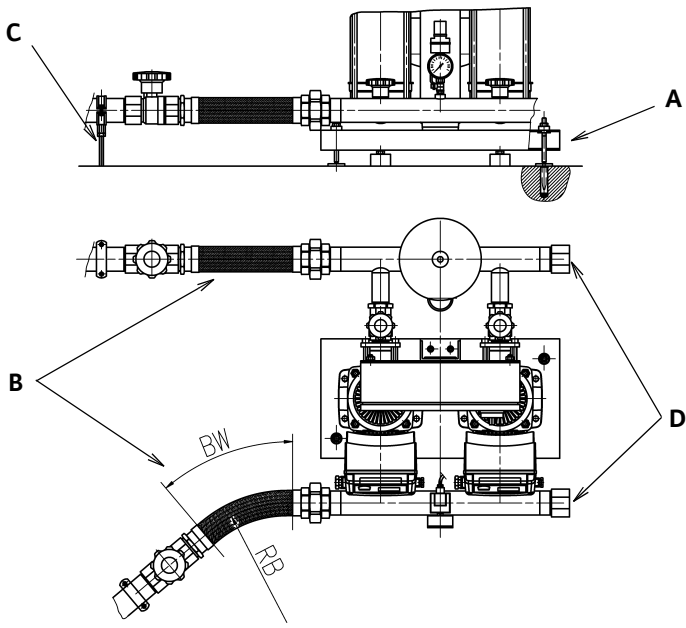


Рис. 8:



Рис. 9:

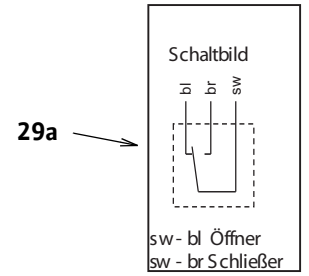
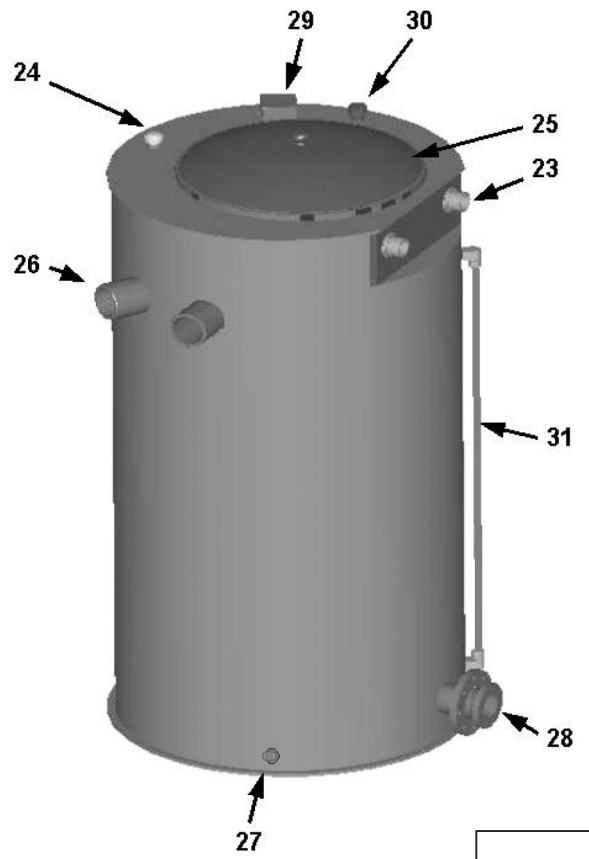
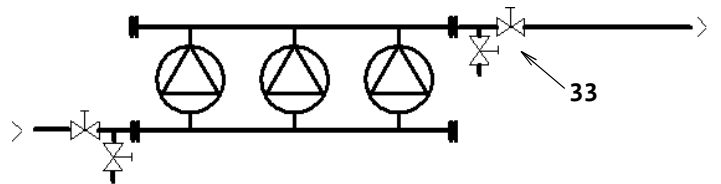


Рис. 10:





## Легенды к рисункам:

Рис. 1а	Пример DEA с насосом MNI и прибором управления ER
Рис. 1b	Пример DEA с MVICE и прибором управления VR
Рис. 1с	Пример DEA с MVI и прибором управления CC (напольный монтаж-SG)

1	Насосы
2	Прибор управления
3	Фундаментная рама
4	Коллектор подводящего трубопровода
5	Коллектор напорного трубопровода
6	Запорная арматура
7	Обратный клапан
8	Мембранный напорный бак с проточной арматурой
9	Датчик давления/манометр
10	Напольный кронштейн
11	Предохранители, срабатывающие при прекращении подачи воды (WMS), опционально

Рис. 2а	Комплект: датчик давления и мембранный напорный бак
8	Мембранный напорный бак
9	Манометр
12	Датчик давления
12а	Подключение электричества, датчик давления
13	Отвод воды/отвод воздуха
14	Запорный клапан

Рис. 2b	Обслуживание проточной арматуры/испытание давлением мембранного напорного бака
A	Открыть/закрыть
B	Дренаж
C	Проверить давление предварительного нагнетания

Рис. 3	Таблица с указаниями по давлению азота в мембранном напорном баке (пример)
a	Давление азота согласно таблице
b	Давление включения главного насоса в бар PE
c	Давление азота в бар PN2
d	Замер азота без воды
e	Внимание! Заливать только азот

Рис. 4	Комплект предохранителей для защиты от нехватки воды (WMS)
13	Отвод воды/отвод воздуха
14	Запорный клапан
15	Манометрический выключатель
15а	Настройка манометрического выключателя Заводская настройка: ВКЛ. 1,3 бар/ВЫКЛ. 1,0 бар Правое вращение (+) увеличить точки переключения Левое вращение (-) уменьшить точки переключения Разность между значениями (0,3 бар) сохраняется!
15b	Подключение в приборе управления (см. Схему подключения)

Рис. 5	Пример прямого подключения (Гидравлическая схема)
Рис. 6	Пример непрямого подключения (Гидравлическая схема)
16	Подключение потребителей перед DEA
17	Мембранный напорный бак на стороне конечного давления с байпасом
18	Подключение потребителей после DEA
19	Патрубок для удаления воды при промыве установки
20	DEA с 4 насосами
21	Мембранный напорный бак на стороне подвода с байпасом
22	Безнапорный приемный резервуар на стороне подвода
34	Промывная установка для подводящего патрубка приемного резервуара
35	Байпас для предупредительного осмотра/технического обслуживания (не постоянная установка)

Рис. 7а	Установка: Вибропоглощающая опора и компенсатор
A	Вибропоглощающую опору ввинтить в предусмотренные для этого резьбовые вставки и заарретировать контргайками
B	Компенсатор с ограничителями длины (Принадлежности)
C	Крепление трубопроводов после DEA, например, с помощью хомутов (предоставляются заказчиком)

Рис. 7b	Установка: Гибкие соединительные трубопроводы
A	Напольное крепление, изолированное от корпусного шума (предоставляется заказчиком)
B	Компенсатор с ограничителями длины (Принадлежности)
C	Крепление трубопроводов после DEA, например, с помощью хомутов (предоставляются заказчиком)
D	Резьбовые крышки (Принадлежности)



**Рис. 8 Крепление коллектора с помощью вибропоглощающей опоры****Рис. 9 Приемный резервуар (пример)**

23	Подводящий патрубок с поплавковым клапаном (Принадлежности)
24	Подача и отвод воздуха с защитой от насекомых
25	Контрольное отверстие
26	Перелив Следить за достаточным отводом. Предусмотреть гидравлический затвор или заслонку для защиты от проникновения насекомых. Не соединять с канализацией напрямую. (свободный сток согласно EN 1717)
27	Отвод воды
28	Водозабор (место подсоединения для DEA)
29	Датчик сигналов при отсутствии воды с клеммной коробкой
29a	Схема подключения bl = синий br = коричневый sw = черный sw - bl = нормальнозамкнутый контакт sw - br = нормальноразомкнутый контакт
30	Место подсоединения промывной установки, подводящий патрубок
31	Указатель уровня

**Рис. 10 Водоотводный трубопровод для промывки**

33	Водоотводный трубопровод
	Номинальный диаметр = номинальный диаметр патрубка насоса или на один номинальный диаметр меньше номинального диаметра патрубка насоса
Указание:	Если на стороне конечного давления расположен мембранный напорный бак, подсоединение водоотводного трубопровода должно располагаться непосредственно после мембранного напорного бака.

## 1 Введение

**Установка и ввод в эксплуатацию осуществляются только квалифицированным персоналом!**

### 1.1 Информация об этом документе

Инструкция по монтажу и эксплуатации — это неотъемлемая часть прибора. Поэтому ее всегда следует держать рядом с прибором. Точное соблюдение данной инструкции является условием использования устройства по назначению и корректного управления его работой.

Инструкция по монтажу и эксплуатации соответствует исполнению прибора и нормам техники безопасности, лежащим в его основе.

## 2 Техника безопасности

Данная инструкция содержит основополагающие рекомендации, которые необходимо соблюдать при монтаже и эксплуатации. Кроме того, данная инструкция необходима монтажникам для осуществления монтажа и ввода в эксплуатацию, а также для пользователя. Необходимо не только соблюдать общие требования по технике безопасности, приведенные в данном разделе, но и специальные требования по технике безопасности.

### 2.1 Обозначения рекомендаций в инструкции по эксплуатации

**Символы:**

**Общий символ опасности**



**Опасность поражения электрическим током**



УКАЗАНИЕ: ....



**Предупреждающие символы:**

**ОПАСНО!**

**Чрезвычайно опасная ситуация.**

**Несоблюдение приводит к смерти или тяжелым травмам.**

**ОСТОРОЖНО!**

**Пользователь может получить (тяжелые) травмы. Символ «Осторожно» указывает на вероятность получения (тяжелых) травм при несоблюдении указания.**

**ВНИМАНИЕ!**

**Существует опасность повреждения насоса/установки. «Внимание» указывает на возможное повреждение оборудования при несоблюдении указания.**

УКАЗАНИЕ:

Полезное указание по использованию изделия. Оно также указывает на возможные сложности.

### 2.2 Квалификация персонала

Персонал, выполняющий монтаж, должен иметь соответствующую квалификацию для выполнения работ.

### 2.3 Опасности при несоблюдении рекомендаций по технике безопасности

Несоблюдение предписаний по технике безопасности может нанести ущерб персоналу и оборудованию. Несоблюдение предписаний по технике безопасности может привести к потере права на предъявление претензий. Несоблюдение предписаний по технике безопасности может, в частности, иметь следующие последствия:

- отказ важных функций прибора,
- нарушение работы насоса/установки после выполнения работ по техобслуживанию и ремонту в соответствии с предписанной технологией,
- механические травмы персонала и поражение электрическим током, механических и бактериологических воздействий,
- материальный ущерб

### 2.4 Рекомендации по технике безопасности для пользователя

Необходимо соблюдать существующие предписания для предотвращения несчастных случаев.

Следует исключить риск получения удара электрическим током. Следует учесть предписания местных энерго-снабжающих организаций.

### 2.5 Рекомендации по технике безопасности при проверке и монтаже

Пользователь должен учесть, что все проверки и монтажные работы должны выполняться имеющим допуск квалифицированным персоналом, который должен внимательно изучить инструкцию по монтажу и эксплуатации.

Все работы с прибором можно выполнять только после его отключения.

### 2.6 Самовольное изменение конструкции и изготовление запасных частей

Внесение изменений в конструкцию прибора допускается только по договоренности с изготовителем. Фирменные запасные части и разрешенные изготовителем принадлежности гарантируют надежную работу. При использовании других запасных частей изготовитель не несет ответственность за последствия.

### 2.7 Недопустимые способы эксплуатации

Эксплуатационная надежность поставляемого прибора гарантируется только в случае использования по назначению в соответствии с разделом 4 инструкции по монтажу и эксплуатации. При эксплуатации выходить за рамки предельных значений, указанных в каталоге/спецификации.

### 3 Транспортировка и промежуточное хранение

Установка повышения давления DEA поставляется на палете, на поддонах для транспортировки или в транспортировочном ящике, она защищена пленкой от влажности и пыли. Следовать указаниям по транспортировке и хранению на упаковке.



**ВНИМАНИЕ! Опасность повреждения оборудования!**

**Проводить транспортировку с помощью допустимых грузозахватных приспособлений. При этом особенно следить за устойчивостью, т. к. ввиду особенности конструкции насоса происходит смещение положения центра тяжести к верхней части (перетяжение верхней части!). Транспортировочные ремни или тросы следует закрепить в имеющихся проушинах для транспортировки или проложить вокруг фундаментной рамы. Трубопроводы не приспособлены для принятия нагрузки, и их также нельзя использовать в качестве упора при транспортировке.**



**ВНИМАНИЕ! Опасность утечек!**

**Воздействие нагрузок на трубопроводы во время транспортировки может привести к возникновению негерметичностей!**

Значения транспортировочных размеров и веса, информация о требуемых отверстиях или поверхностях для транспортировки установки приводятся в прилагаемом плане монтажа или прочей документации.



**ВНИМАНИЕ! Опасность повреждения оборудования!**

**Необходимо принять соответствующие меры для защиты установки от влаги, воздействия низких и высоких температур, а также механических повреждений!**

Если при распаковывании DEA и входящих в объем поставки принадлежностей обнаружены повреждения упаковки, которые могли образоваться в результате падения или подобного происшествия,

- тщательно проверить DEA и принадлежности на возможные повреждения и
- при определенных условиях проинформировать фирму, выполнившую доставку (экспедитор) или технический отдел Wilo, даже в том случае, если при первом осмотре не были обнаружены повреждения.

После удаления упаковки установку хранить или монтировать согласно описанным условиям монтажа (см. раздел Монтаж).

### 4 Область применения

Установки повышения давления (ниже — DEA) предназначены для использования в крупных системах водоснабжения для повышения давления и поддержания постоянного уровня давления. Применение:

- установки питьевого водоснабжения, в первую очередь в жилых многоэтажных домах, больницах, административных и промышленных зданиях, конструкция, функция и требования которых соответствуют следующим нормам и директивам:
  - DIN 1988,
  - DIN 2000,
  - директива EC 98/83/EG,
  - предписание по питьевой воде — TrinkwV2001,
  - DVGW-директивы,
- системы промышленного водоснабжения и охлаждения,
- установки водоснабжения водой для пожарных целей,
- дождевальные установки и установки орошения.

Автоматически регулируемые многонасосные установки питаются из общественной сети хозяйственно-питьевого водопровода непосредственно (прямое подключение) или через приемный резервуар (непрямое подключение). Данные приемные резервуары закрытые и безнапорные, т. е. находятся под атмосферным давлением.

## 5 Характеристики изделия

### 5.1 Шифр

напр.: CO-2 MNI 4 05/ER-EB	
CO	<b>CO</b> мраст-установка повышения давления
2	Число насосов
MNI	Обозначение серий насосов (см. прилагающуюся документацию насосов)
4	Номинальная подача Q [м <sup>3</sup> /ч] (2-пол. иполн./50 Гц)
05	Число секций насосов
ER	Прибор управления, здесь регулятор Economy Regler
EB	Дополнительное обозначение здесь, например, European Booster

напр.: CO [R]-3 MVI S 8 04/CC-EB	
CO	<b>CO</b> мраст-установка повышения давления
[R]	<b>R</b> — регулирование одного насоса посредством частотного преобразователя
3	Число насосов
MVI	Обозначение серий насосов (см. прилагающуюся документацию насосов)
S	Мотор с мокрым ротором
8	Номинальная подача Q [м <sup>3</sup> /ч] (2-пол. иполн./50 Гц)
04	Число секций насосов
CC	Прибор управления, здесь: контроллер Comfort-Controller
EB	дополнительное обозначение здесь, например, European Booster

напр.: CO-6 Helix V 36 02/2/CC	
CO	<b>CO</b> мраст-установка повышения давления
3	Число насосов
Helix V	Обозначение серий насосов (см. прилагающуюся документацию насосов)
36	Номинальная подача Q [м <sup>3</sup> /ч] (2-пол. иполн./50 Гц)
02	Число секций насосов
2	Кол-во уменьшенных секций
CC	Прибор управления, здесь: контроллер Comfort-Controller

напр.: COR-4 Helix VE 22 03/VR	
CO	<b>CO</b> мраст-установка повышения давления
R	<b>R</b> — регулирование одного насоса посредством частотного преобразователя
4	Число насосов
Helix VE	Обозначение серий насосов (см. прилагающуюся документацию насосов) <b>VE</b> означает вертикальный насос с электронной системой регулирования частоты вращения
22	Номинальная подача Q [м <sup>3</sup> /ч] (2-пол. иполн./50 Гц)
03	Число секций насосов
VR	Прибор управления, здесь: регулятор Vario Regler

## 6 Описание изделия и принадлежностей

### 6.1 Общее описание

DEA поставляется в виде компактной установки полностью обсаженной и готовой к подключению (исключение при отдельном напольном устройстве SG). Остается подсоединить только патрубки для подводящего и напорного трубопровода, а также выполнить электроподключение. Также следует монтировать принадлежности, заказанные отдельно или входящие в комплект поставки.

DEA с нормальновсасывающими насосами может подключаться к водопроводной сети как через промежуточные установки (рис. 6 — разделение систем посредством безнапорного приемного резервуара), так и напрямую (рис. 5 — подключение без разделения систем). Самовсасывающие насосы нельзя подключать к общественной водопроводной сети напрямую (разделение систем посредством безнапорного приемного резервуара). Указания по используемому типу насоса приводятся в прилагаемой к насосу инструкции по монтажу и эксплуатации.

При использовании для снабжения питьевой водой и/или для снабжения водой в противопожарных целях следует учитывать соответствующие действующие законы и нормы.

**Установки следует эксплуатировать и содержать согласно действующим предписаниям (в Германии — согласно DIN 1988 (DVGW)), чтобы гарантировать постоянную безопасность эксплуатации систем водоснабжения, и чтобы не допустить негативного влияния ни на сеть центрального водоснабжения, ни на другие внутренние установки.**

Следует придерживаться действующих предписаний и норм по выполнению подсоединения и по виду подсоединения к сети центрального водоснабжения (см. раздел 1.1); они могут быть дополнены предписаниями местного предприятия водоснабжения (WVU) или соответствующей противопожарной службы. Кроме этого, следует учитывать местные особенности (например, слишком высокое или слишком непостоянное давление на входе, которое, возможно, требует установки понизителя давления).

### 6.2 Компоненты установки повышения давления (DEA)

Установка в полностью собранном виде состоит из трех основных компонентов. Для относящихся к системе управления компонентов в объем поставки входит отдельная инструкция по монтажу и эксплуатации. (См. также прилагаемый план монтажа.)

**Механические и гидравлические компоненты установки (рис. 1a, 1b и 1c) :**

Компактная установка монтирована на фунда-

**ментной раме с вибропоглощающими опорами (3).** Она включает в себя группу из 2 — 6 **высоконапорных центробежных насосов (1)**, которые соединены посредством **коллектора подводящего трубопровода (4)** и **напорного трубопровода (5)**. На каждом насосе с подводящей и с напорной стороны соответственно монтирована **запорная арматура (6)** и с подводящей или с напорной стороны — **обратный клапан (7)**. На коллекторе напорного трубопровода монтирован запираемый узел с **датчиком давления и манометром (8)**, а также **8-литровый мембранный напорный бак (9) с запираемой проточной арматурой** (для течения согласно DIN 4807—часть 5). На коллекторе подводящего трубопровода в качестве опции может быть монтирован защитный узел, срабатывающий **при прекращении подачи воды (WMS) (11)**, или его можно монтировать позже.

**Прибор управления (2)** в малых и средних установках монтирован посредством **напольного кронштейна (10)**; все его соединения с электрическими компонентами установки уже полностью выполнены. В установках высокой мощности прибор управления расположен в отдельном напольном устройстве SG (рис. 1с), и электрические компоненты предварительно соединены с соответствующими соединительными кабелями. Конечный монтаж проводки в напольном устройстве SG выполняется заказчиком (см. раздел 5.3 и прилагаемую к прибору управления документацию). Настоящая инструкция по монтажу и эксплуатации содержит только общие сведения об установке в собранном виде.

**Высоконапорные центробежные насосы (1):** В зависимости от области применения и требуемых параметров мощности в DEA встраиваются различные типы многосекционных высоконапорных центробежных насосов. Количество данных насосов может изменяться от 2 до 4 (насосы со встроенным частотным преобразователем) или от 2 до 6 (насосы без встроенного частотного преобразователя). Информация о насосах содержится в прилагаемой инструкции по монтажу и эксплуатации.

#### **Прибор управления (2):**

Для управления и регулирования DEA могут поставляться и встраиваться различные приборы управления и регулирования разного типа и комфорта. Информацию о встроенном в данную DEA приборе управления содержит прилагаемая инструкция по монтажу и эксплуатации.

#### **Комплект датчик давления/мембранный напорный бак (рис. 2а):**

- Мембранный напорный бак (8)
- Манометр (9)
- Датчик давления (12)

- Электроподключение, датчик давления (13)
- Отвод воды/отвод воздуха (14)
- Запорный клапан (15)

### **6.3 Функции установки повышения давления (DEA)**

Серийно установки повышения давления Wilo оснащаются нормальновсасывающими многосекционными высоконапорными центробежными насосами. Вода поступает к ним через коллектор подводящего трубопровода. При использовании самовсасывающих насосов или вообще при режиме всасывания из расположенных ниже резервуаров следует установить для каждого насоса отдельный, устойчивый к вакууму и давлению, всасывающий трубопровод с приемным клапаном, который следует проложить с постоянным подъемом от резервуара к установке. Насосы повышают давление и перекачивают воду через коллектор напорного трубопровода к потребителю. Для этого они включаются и выключаются или регулируются в зависимости от давления. Датчик давления постоянно измеряет фактическое значение давления, преобразует его в токовый сигнал и передает его на имеющийся прибор управления. Посредством прибора управления в зависимости от потребности и способа регулирования насосы включаются, подключаются или выключаются; или частота вращения одного или нескольких насосов изменяется до тех пор, пока не будут достигнуты заданные параметры регулирования. (Подробное описание способа регулирования и процесса регулирования приводится в инструкции по монтажу и эксплуатации прибора управления.)

Общий расход установки подразделяется на несколько насосов. Большим преимуществом при этом является тот факт, что происходит очень точное согласование мощности установки и фактического потребления, и насосы эксплуатируются в соответствующем наиболее выгодном диапазоне мощности. Данная концепция позволяет достигнуть более высокий коэффициент полезного действия, а также меньшее энергопотребление установки. Насос, начинающий работать первым, называют главным насосом. Все остальные насосы, которые требуются для достижения рабочих точек установки, называют насосом(-ами) пиковой нагрузки. При исполнении установки для снабжения питьевой водой согласно DIN 1988 необходимо предусмотреть один насос в качестве резервного насоса, т. е. при максимальном потреблении один насос должен оставаться незадействованным или в постоянной готовности. Для равномерного использования всех насосов посредством прибора управления осуществляется постоянная смена насосов, т. е. последовательность включения и назначение функций главного насоса/насоса пиковой нагрузки или резервного насоса регулярно меняются.

Установленный **мембранный напорный резервуар** (общий объем прилб. 8 литров) оказывает определенное буферное действие на датчик давления и предотвращает колебания прибора управления при включении и выключении установки. Он также обеспечивает забор незначительного объема воды (например при микроутечках) из накопительного резервуара без включения главного насоса. Таким образом снижается частота включений насосов, и стабилизируется эксплуатационное состояние DEA.



#### **ВНИМАНИЕ!**

**Сухой ход насосов запрещен ввиду защиты скользящего торцевого уплотнения или подшипников скольжения. Сухой ход может привести к негерметичности насоса!**

В качестве принадлежности для прямого подключения к сети центрального водоснабжения предлагается устройство защиты от нехватки воды (WMS) (рис. 4), которое контролирует имеющееся давление на входе, и которое посылает коммутационные сигналы прибору управления для обработки. На коллекторе подводящего трубопровода для этого серийно предусмотрено место для монтажа.

При непрямом подключении (разделение систем посредством безнапорного приемного резервуара) в качестве защиты от сухого хода следует предусмотреть зависящий от уровня датчик сигналов, который устанавливается в приемный резервуар. При использовании приемного резервуара Wilo в объем поставки входит поплавковый выключатель. Для резервуаров заказчика в ассортименте Wilo имеются различные датчики сигналов для дополнительного монтажа (например поплавковый выключатель WA65 или электроды для защиты при отсутствии воды с реле уровня SK277).



#### **ОСТОРОЖНО!**

**Для водопроводов питьевой воды следует использовать материалы, которые не оказывают влияние на качество воды!**

### **6.4 Шумовые характеристики**

Как указано в пункте 1.2.1 DEA поставляются с различными типами насосов и изменяемым числом насосов. Поэтому общий уровень шума всех вариантов DEA здесь нельзя назвать. Однако, зная значение шума каждого отдельного насоса поставляемого типа, можно рассчитать приблизительный общий уровень шума. Для этого использовать значение шума каждого отдельного насоса из инструкции по монтажу и эксплуатации насоса или из каталожных данных насоса.

<b>Пример (DEA с 5 насосами)</b>		
Отдельный насос	50	дБ(A)
5 насосов всего	+7	дБ(A)
Поэтому общий уровень шума =	57	дБ(A)

<b>Расчет</b>		
Отдельный насос =	...	дБ(A)
2 насоса всего	+3	дБ(A)
3 насоса всего	+4,5	дБ(A)
4 насоса всего	+6	дБ(A)
5 насосов всего	+7	дБ(A)
6 насосов всего	+7,5	дБ(A)
Поэтому общий уровень шума =	...	дБ(A)

### **6.5 Объем поставки**

- установка повышения давления,
- инструкция по монтажу и эксплуатации DEA,
- инструкция по монтажу и эксплуатации насосов,
- инструкция по монтажу и эксплуатации прибора управления,
- заводской сертификат о приемке (согласно EN10204 3.1.B),
- при определенных условиях — план монтажа,
- при определенных условиях — электрическая схема подключения,
- при определенных условиях — инструкция по монтажу и эксплуатации частотного преобразователя,
- при определенных условиях — вкладной лист «Заводская установка частотного преобразователя»,
- при определенных условиях — инструкция по монтажу и эксплуатации датчика сигналов,
- при определенных условиях — список запчастей.

### **6.6 Принадлежности**

Принадлежности при необходимости заказываются отдельно.

Принадлежностями из ассортимента Wilo являются, например:

- открытый приемный резервуар,
- мембранный напорный бак большого размера (с подводящей или напорной стороны),
- предохранительный клапан,
- защита от сухого хода:
  - устройство защиты от нехватки воды (WMS) (рис. 4) для режима подвода (мин. 1,0 бар) (в зависимости от заказа поставляется полностью монтированным на DEA),
  - поплавковый выключатель,
  - электроды для защиты при отсутствии воды с реле уровня,
  - электроды для резервуаров заказчика (специальные принадлежности по запросу),
- гибкие соединительные трубопроводы
- компенсаторы,
- резьбовые фланцы и крышки,
- шумопоглощающая обшивка (специальные принадлежности по запросу).

## 7 Монтаж

### 7.1 Место монтажа

- Установка монтируется в техническом помещении или в сухом, хорошо проветриваемом и защищенном от мороза, отдельном и запираемом на ключ помещении (требование нормы DIN 1988).
- В помещении для монтажа следует предусмотреть достаточный дренаж пола (подсоединение канала или подобное).
- В помещение не должны проникать или присутствовать опасные газы.
- Для проведения работ по техобслуживанию необходимо предусмотреть соответствующее достаточное пространство, основные размеры приводятся в прилагаемом плане монтажа. К установке должен быть свободный доступ минимум с двух сторон.
- Поверхность монтажа должна быть горизонтальной и ровной.
- Установка рассчитана на максимальную температуру окружающей среды от 0° С до 40° С при относительной влажности воздуха 50%.
- Не рекомендуется монтаж и эксплуатация установки вблизи жилых и спальных помещений.
- Для предотвращения передачи корпусного шума и для соединения без напряжения с предвключенными и послевключенными соединительными трубопроводами необходимо использовать компенсаторы с ограничителями длины или гибкие соединительные трубопроводы!

### 7.2 Установка

#### 7.2.1 Фундамент/основание

Конструкция DEA позволяет производить монтаж на ровном забетонированном полу. Благодаря расположению фундаментной рамы на регулируемых по высоте вибропоглощающих опорах изолируется корпусный шум элемента конструкции.

УКАЗАНИЕ:

Ввиду определенных причин технологии транспортировки вибропоглощающие опоры при поставке могут быть немонтированы. Перед установкой DEA убедиться, что все вибропоглощающие опоры монтированы и закреплены гайками (см. также рис. 7а). При дополнительном выполняемом заказчиком креплении к полу следить за тем, чтобы были приняты соответствующие меры по предотвращению передачи вибрации.

#### 7.2.2 Гидравлические соединения и трубопроводы

- При подключении к общественной сети хозяйственно-питьевого водопровода необходимо учитывать требования местных соответствующих предприятий водоснабжения.

- Подключение установки возможно только после завершения всех сварочных и паяльных работ и необходимой промывки и при определенных обстоятельствах дезинфекции трубопроводной системы и поставляемой установки повышения давления (см. пункт 5.2.3).
- Трубопроводы заказчика обязательно устанавливать без напряжения. Для этого рекомендуется использовать компенсаторы с ограничителями длины или гибкие соединительные трубопроводы, чтобы не допустить заклинивания трубных соединений и свести к минимуму передачу вибраций установке зданию. Фиксаторы трубопроводов не закреплять на системах трубопроводов DEA, чтобы не допустить передачу корпусного шума на элемент конструкции (пример см. рис. 7).
- Подключение осуществляется в соответствии с местными условиями справа или слева (по выбору) от установки. Предварительно смонтированные фланцевые заглушки или резьбовые крышки, возможно, необходимо переместить.
- В установках повышения давления с горизонтальными насосами обязательно подпереть в первую очередь трубопровод на стороне всасывания таким образом, чтобы опрокидывающие моменты, которые могут возникать ввиду смещения центра тяжести установки, надежно гасились (см. рис. 8).
- Гидравлическое сопротивление всасывающего трубопровода необходимо удерживать как можно более низким (т. е. малая длина, низкое число колен, запорная арматура достаточного размера), в противном случае при большом расходе ввиду высоких потерь давления может сработать защита от нехватки воды. (Учитывать NPSH насоса, избегать потерь давления и кавитации).

#### 7.2.3 Гигиена (TrinkwV 2001)

Настоящая DEA отвечает требованиям действующих технических правил, в частности DIN 1988, и прошла заводскую проверку на безупречность функционирования.

При использовании в сфере питьевой воды вся система снабжения питьевой водой при передаче пользователю должна находиться в гигиенически безупречном состоянии. Также соблюдать соответствующие предписания DIN 1988 часть 2 раздел 11.2 и комментарии к DIN.

Это также включает в себя, согласно TwVO § 5 абзац 4, «микробиологические требования», обязательную промывку или при определенных обстоятельствах также дезинфекцию. Обязательные предельные значения приводятся в TwVO § 5.

**ОСТОРОЖНО! Загрязненная питьевая вода опасна для здоровья!**

**Промывка трубопроводов и установки уменьшает риск снижения качества питьевой воды.**

**При долговременном простое установки обязательно обновить воду!**



Для простого проведения промывки установки мы рекомендуем монтаж тройника на стороне конечного давления DEA (при наличии со стороны отводящего трубопровода мембранного напорного бака — непосредственно за ним) перед следующим запорным устройством. Данное ответвление, оснащенное запорным устройством, служит для отвода воды во время промывки в канализацию, и его размеры должны соответствовать максимальному расходу одного одинарного насоса (см. рис. 10). Если нет возможности для свободного стока, то необходимо учитывать исполнения DIN 1988 часть 5, например, при подсоединении шланга.

#### 7.2.4 Защита от сухого хода/от нехватки воды (Принадлежности)

- Монтировать устройство защиты от сухого хода:
  - При непрямом подсоединении к сети центрального водоснабжения: ввинтить устройство защиты от нехватки воды (WMS) в предусмотренный для этого соединительный штуцер в коллектор всасывающего трубопровода и загерметизировать (при дополнительном монтаже), выполнить электрическое соединение в приборе управления согласно инструкции по монтажу и эксплуатации и схеме подключения прибора управления.
  - При непрямом подсоединении, т. е. для эксплуатации с имеющимися резервуарами заказчика: поплавковый выключатель в резервуаре устанавливать таким образом, чтобы при снижении уровня воды на высоте прикл. 100 мм над отверстием для водозабора срабатывал коммутационный сигнал «Отсутствие воды». (При использовании приемных резервуаров из ассортимента Wilo соответствующий поплавок выключатель уже установлен.)  
Альтернатива: установить 3 погружных электрода в приемный резервуар. Придерживаться следующего расположения:
    - 1-й электрод расположить в качестве массового электрода невысоко над дном резервуара (должен быть всегда в погруженном состоянии),
    - для нижнего уровня переключения (отсутствие воды) 2-й электрод расположить прикл. 100 мм над отверстием для водозабора.
    - Для верхнего уровня переключения (отсутствие воды устранено) 3-й электрод расположить на высоте не меньше 150 мм над нижним электродом. Выполнить электри-

ческое соединение в приборе управления согласно инструкции по монтажу и эксплуатации и схеме подключения прибора управления.

#### 7.2.5 Мембранный напорный бак (Принадлежности)

Входящий в объем поставки DEA мембранный напорный бак (8 литров) ввиду определенных причин технологии транспортировки может быть поставлен в немонтированном состоянии (т. е. в отдельной упаковке). Перед вводом в эксплуатацию его необходимо установить на проточную арматуру (см. рис. 2a и 2b).

УКАЗАНИЕ:

Следить за тем, чтобы проточная арматура не перекручивалась. Арматура монтирована надлежащим образом, если спускной клапан (см. также C; рис. 2b) или напечатанные стрелки, указывающие направление потока, параллельны накопительному трубопроводу. Если необходимо установить **дополнительный мембранный напорный бак большего размера**, необходимо придерживаться соответствующей инструкции по монтажу и эксплуатации. Для водопроводов питьевой воды обязательно использовать проточный мембранный напорный бак в соответствии с DIN 4807. Для мембранного бака также требуется достаточно свободного места для проведения работ по техобслуживанию или замены.

УКАЗАНИЕ:

Для мембранного напорного бака обязательны регулярные проверки согласно директиве 97/23/EG! (В Германии дополнительно с учетом предписаний по производственной безопасности §§ 15(5) и 17, а также приложение 5). Перед и за резервуаром необходимо предусмотреть запорную арматуру соответственно для контроля, осмотра и техобслуживания в трубопроводе. Специальные указания по проведению техобслуживания и контроля приводятся в инструкции по монтажу и эксплуатации соответствующего мембранного напорного бака.

Если максимальный расход установки больше максимального рекомендуемого объемного расхода мембранного напорного бака (см. таблицу 1 или данные фирменной таблички и инструкции по монтажу и эксплуатации резервуара), то расход необходимо разделить, то есть монтировать байпас. (Примеры смотри схему на рис. 5 и рис. 6.) При выборе размеров учитывать соответствующие пропорции установки и рабочие характеристики DEA. При этом следить за достаточным течением в мембранном баке.

Номинальный диаметр	DN20	DN25	DN32	DN50	DN65	DN80	DN100
Подключение	(Rp3/4")	(Rp1")	(Rp1 1/4")	Фланец	Фланец	Фланец	Фланец
Макс. расход (м <sup>3</sup> /ч)	2,5	4,2	7,2	15	27	36	56

Таблица 1



### 7.2.6 Предохранительный клапан (Принадлежности)

На стороне конечного давления следует установить испытанный по конструктивному типу предохранительный клапан, если сумма максимально возможного давления на входе и максимального давления на выходе DEA может превысить допустимое избыточное рабочее давление одного из встроенных компонентов установки. Предохранительный клапан должен снижать расход DEA, если значение избыточного рабочего давления достигает 1,1 от допустимого (данные по конструктивному исполнению приводятся в листах данных/характеристиках). Сливаемый поток воды должен отводиться надлежащим образом. При установке предохранительного клапана придерживаться указаний соответствующей инструкции по монтажу и эксплуатации и действующих норм.

### 7.2.7 Безнапорный приемный резервуар (Принадлежности)

Для непрямого подключения DEA к общественной сети хозяйственно-питьевого водопровода необходим монтаж с безнапорным приемным резервуаром согласно DIN 1988.

Для монтажа приемного резервуара действительны те же правила, что и для DEA (см. 7.1). Днище резервуара должно полностью лежать на прочном основании.

При выборе несущей способности основания учитывать максимальную емкость соответствующего резервуара. При монтаже следить за тем, чтобы оставалось достаточно места для осмотра (минимум 600 мм над резервуаром и 1000 мм на сторонах подключения). Наклонное положение полного резервуара недопустимо, т. к. неравномерная нагрузка может привести к разрушениям.

Поставляемый нами в качестве принадлежности, безнапорный (т. е. находящийся под атмосферным давлением), закрытый полиэтиленовый резервуар следует устанавливать в соответствии с прилагаемыми к резервуару указаниями по транспортировке и монтажу. В общем действует следующий порядок действий:

Перед вводом в эксплуатацию выполнить механическое подсоединение резервуара без напряжения. Это значит, что подсоединение должно осуществляться посредством гибких конструктивных элементов, например компенсаторов или шлангов. Переливное устройство резервуара подсоединить согласно действующим предписаниям (в Германии DIN — 1988/часть 3). Принимать надлежащие меры по предотвращению переноса тепла соединительными трубопроводами. Полиэтиленовые резервуары из ассортимента WILO предназначены только для чистой воды. Максимальная температура воды не должна превышать 50° С!



#### ВНИМАНИЕ!

**Резервуары статически рассчитаны на номинальную емкость. Внесение дополнительных изменений может привести к ухудшению статических характеристик, недопустимой деформации или даже к поломке резервуара!**

Перед вводом DEA в эксплуатацию следует также создать электрическое соединение (защита от нехватки воды) с прибором управления установки (соответствующие данные приводятся в инструкции по монтажу и эксплуатации прибора управления).

#### УКАЗАНИЕ!

Перед заполнением резервуар необходимо очистить и промыть!



#### ВНИМАНИЕ!

**Пластмассовые резервуары не выдерживают вес человека! Не наступать и не нагружать крышку, в противном случае возможны повреждения!**

### 7.2.8 Компенсаторы (Принадлежности)

Для монтажа DEA без напряжения соединить трубопроводы с компенсаторами (рис. 7а). Компенсаторы должны быть оснащены ограничителями длины, изолирующими корпусный шум, для поглощения возникающих сил реакций. Компенсаторы следует устанавливать в трубопроводы без перекоса. Недопустимо выравнивание ошибок соосности или смещения труб за счет компенсаторов. При установке винты следует затягивать равномерно крест-накрест. Концы винтов не должны выступать за фланец. При проведении сварочных работ вблизи компенсаторов их следует закрыть (защита от искр, излучения тепла). На резиновые детали компенсаторов нельзя наносить краску, и их необходимо защищать от масла. В установке всегда должен быть свободный доступ к компенсаторам для их контроля, поэтому компенсаторы не должны быть включены в изоляцию труб.

#### УКАЗАНИЕ:

Компенсаторы подвержены износу. Необходим регулярный контроль на наличие трещин или образование пузырьков, на наличие незащищенных поверхностей или других дефектов (см. рекомендации DIN 1988).



### 7.2.9 Гибкие соединительные трубопроводы (Принадлежности)

В трубопроводах с резьбовыми присоединительными отверстиями для монтажа DEA без напряжения и при небольшом смещении труб можно использовать гибкие соединительные трубопроводы (рис. 7b). Гибкие соединительные трубопроводы из ассортимента WILO состоят из высококачественного гофрированного шланга из нержавеющей стали с оплеткой из нержавеющей стали. Для установки на DEA на одном конце предусмотрено резьбовое соединение из нержавеющей стали с плоским

уплотнением и с внутренней резьбой. Для подключения к смежным трубопроводам на другом конце имеется наружная трубная резьба. В зависимости от соответствующего размера соблюдать определенную максимально допустимую деформацию (см. таблицу 2 и рис. 7b). Гибкие соединительные трубопроводы не предназначены для гашения осевых колебаний и выравнивания соответствующих движений. Чтобы не допус-

тить перегиба или скручивания при монтаже необходимо использовать подходящий инструмент. При угловом перекосе трубопроводов необходимо закрепить установку с учетом надлежащих мер для снижения корпусного шума.

В установке всегда должен быть свободный доступ к гибким соединительным трубопроводам для их контроля, поэтому они не должны быть включены в изоляцию труб.

Номинальный диаметр	Резьба резьбового соединения	Коническая внешняя резьба	Макс. радиус сгиба RB в мм	Макс. угол сгиба BW в °
Подключение				
DN40	Rp 1 1/2"	R 1 1/2"	260	60
DN50	Rp 2"	R 2"	300	50
DN65	Rp 2 1/2"	R 2 1/2"	370	40

Таблица 2

**УКАЗАНИЕ:**

Гибкие соединительные трубопроводы подвержены эксплуатационному износу. Необходимо регулярный контроль на наличие негерметичностей или других дефектов (см. рекомендации DIN 1988).

**7.2.10 Понижитель давления (Принадлежности)**

Использование понизителя давления необходимо при колебаниях давления в подводящем трубопроводе выше 1 бар или в том случае, если колебания давления на входе настолько высоки, что необходимо отключение установки, или суммарное давление (давление на входе и высота подачи насоса в точке нулевого расхода — см. характеристику) установки превышает номинальное давление. Чтобы понизитель давления мог выполнять заданную функцию, необходим минимальный перепад давлений прилб. 5 м или 0,5 бар. Давление за понизителем давления является исходным значением для определения полной высоты подачи DEA. Для установки понизителя давления на всасывающей стороне должен иметься монтажный участок длиной прилб. 600 мм.



- Размер электрического соединительного провода следует рассчитать в соответствии с общей мощностью DEA (см. фирменную табличку и лист данных).
- Внешние предохранители следует разместить согласно DIN 57100/VDE0100 часть 430 и часть 523 (см. лист данных и схемы подключения).
- В качестве защитной меры DEA следует заземлить в соответствии с предписаниями (то есть согласно местным предписаниям и условиям), предусмотренные для этого подключения имеют соответствующую маркировку (см. также схему подключения).

**ОПАСНО! Угроза жизни!**

**В качестве меры защиты от опасного контактного напряжения необходимо установить:**

- **в DEA без частотного преобразователя (CO-...) устройство защитного отключения при перепаде напряжения для тока срабатывания 30 мА или**
- **в DEA с частотным преобразователем (COR-...) универсальное устройство защитного отключения при перепаде напряжения для тока срабатывания 300 мА.**
- Вид защиты установки и отдельных компонентов указан на фирменных табличках и/или листах данных.
- Другие меры/настройки и т. д. указаны в инструкции по монтажу и эксплуатации, а также в схеме подключения прибора управления.

**7.3 Подключение электричества****ОПАСНО! Угроза жизни!**

**Электроподключение должно выполняться сертифицированной местным предприятием энергоснабжения электромонтажной фирмой в соответствии с действующими в месте установки предписаниями (предписаниями VDE).**

DEA может быть оснащена приборами управления различных типов. Для электроподключения обязательно придерживаться указаний соответствующей инструкции по монтажу и эксплуатации и прилагаемых схем электрических соединений. Пункты, которые необходимо учитывать всегда:

- Вид тока и напряжение в сети должны соответствовать данным на типовой табличке и схеме подключения прибора управления.

**8 Ввод в эксплуатацию/вывод из эксплуатации**

Мы рекомендуем поручить ввод установки в эксплуатацию техническому персоналу компании Wilo. Для этого связаться с дистрибьютором, ближайшим представительством фирмы WILO или непосредственно с нашим центральным техническим отделом.

### 8.1 Общие подготовительные и контрольные операции

Перед первым включением:

- Проверить монтаж кабельной проводки, выполненный заказчиком, на правильность исполнения, особое внимание уделить заземлению.
- Проверить трубные соединения на отсутствие напряжения.
- Наполнить установку и проверить на наличие негерметичностей (визуальный контроль).
- Открыть запорную арматуру на насосах и во всасывающей и напорной линии.
- Открыть винты удаления воздуха насосов и медленно заполнить насосы водой таким образом, чтобы полностью вышел воздух.



**ВНИМАНИЕ! Опасность повреждения оборудования!**

**Не допускать сухого хода насоса. В результате сухого хода разрушается скользящее торцевое уплотнение (MVI(E), Helix V(E)) или наступает перегрузка мотора (MVIS(E)).**

- В режиме всасывания (отрицательное значение разности уровней между приемным резервуаром и насосами) насос и всасывающий трубопровод следует наполнять через отверстие винта удаления воздуха (возможно, требуется использование воронки).
- Проверить **мембранный напорный бак** на правильность настройки **давления предварительного нагнетания** (см. рис. 2b). Для этого полностью сбросить давление в резервуаре со стороны подвода воды (закрывать проточную арматуру (A, рис. 2b) и спустить остаточную воду через спускное отверстие (B, рис. 2b)). Теперь проверить давление газа на воздушном клапане (вверху, удалить защитный колпачок) мембранного напорного бака с помощью барометра (C, рис. 2b), при необходимости откорректировать: если давление слишком низкое ( $P_{N2}$  = давление включения насоса  $p_{мин}$  за вычетом 0,2–0,5 бар или значения согласно таблице на резервуаре (см. также рис. 3)) — путем наполнения азотом (технический отдел WILO). Если давление слишком высокое — выпустить азот на клапане до достижения требуемого значения. Затем одеть защитный колпачок, закрыть спускной клапан на проточной арматуре и открыть проточную арматуру.
- При значениях давлений в установке  $> P_{N16}$  учитывать предписания производителя по наполнению для мембранного напорного бака согласно инструкции по монтажу и эксплуатации.
- При непрямом подсоединении проверить приемный резервуар на достаточный уровень воды или при прямом подсоединении — на достаточное входное давление (мин. входное давление 1 бар).
- Правильность установки подходящего приспособления для защиты от сухого хода (раздел 7.2.4).



- В приемном резервуаре разместить поплавковый выключатель или, соответственно, электроды для защиты от нехватки воды так, чтобы DEA выключалась при минимально допустимом уровне воды (раздел 7.2.4).
- Контроль направления вращения насосов со стандартным мотором (без встроенного частотного преобразователя): кратковременным включением проверить, совпадает ли направление вращения насосов (Helix V, MVI или MHI) с направлением стрелки на корпусе насоса. Для насосов типа MVIS правильное направление вращения сигнализируются свечением индикатора рабочего состояния в клеммной коробке. При неправильном направлении вращения поменять 2 фазы.

**ОПАСНО! Угроза жизни!**

**Перед сменой фаз выключить главный выключатель установки!**

- Проверить защитные выключатели моторов в приборе управления на правильность настройки номинального тока согласно заданным значениям на фирменных табличках моторов.
- Насосы можно включать при закрытой задвижке с напорной стороны только кратковременно.
- Проверка и настройка требуемых рабочих параметров на приборе управления согласно прилагающейся инструкции по монтажу и эксплуатации.

### 8.2 Защита от нехватки воды (WMS)

Устройство для защиты от нехватки воды (WMS) (рис. 4) служит для контроля давления на входе, оно точно настроено на заводе-изготовителе на значения 1 бар (отключение при недостаточном давлении) и 1,3 бар (повторное включение при превышении).

### 8.3 Запуск установки в эксплуатацию

После выполнения всех подготовительных и контрольных операций согласно разделу 8.1 следует включить главный выключатель и установить систему регулирования на автоматический режим. Датчик давления измеряет имеющееся давление и посылает соответствующий токовый сигнал прибору управления. Если давление ниже заданного давления включения, то прибор управления в зависимости от заданных параметров и способа регулирования сначала включает главный насос и, при необходимости, насос(ы) пиковой нагрузки, до тех пор пока трубопроводы потребителя не наполнятся водой, и не будет достигнуто заданное значение давления.

**ОСТОРОЖНО! Угроза здоровью!**

**Если к данному моменту установка еще не была промыта, то ее необходимо промыть теперь (см. раздел 7.2.3).**



#### 8.4 Вывод установки из эксплуатации

Если DEA необходимо вывести из эксплуатации для проведения технического обслуживания, ремонта или других мероприятий, то следует действовать, как описано ниже!

- Отключить подвод напряжения и защитить от несанкционированного включения.
- Закрыть задвижку до и после установки.
- Закрыть мембранный напорный бак на проточной арматуре и опорожнить.
- При необходимости полностью опорожнить установку.

#### 9 Техническое обслуживание

Чтобы гарантировать наивысшую безопасность эксплуатации при минимальных эксплуатационных затратах рекомендуется регулярно проверять и проводить техобслуживание DEA (см. норму DIN 1988). Для этих целей рекомендуется заключить договор на техническое обслуживание со специализированной мастерской или с нашим центральным техническим отделом.

Следующие виды проверок необходимо выполнять регулярно:

- Проверка готовности DEA к работе.
- Контроль скользящего торцевого уплотнения насоса. Для смазки скользящим торцевым уплотнениям необходима вода, которая в небольших количествах может выступать из уплотнения. При заметно обильном выделении воды необходимо заменить скользящее торцевое уплотнение.

Проверка **мембранного напорного бака** (рекомендуется 3-месячный цикл) на правильность настройки **давления предварительного нагнетания** (см. рис. 2b).



**ВНИМАНИЕ! Опасность повреждения оборудования!**

**При неправильном давлении предварительного нагнетания не гарантируется функционирование мембранного напорного бака, что приводит к повышенному износу мембраны и может стать причиной неисправности установки.**

Для этого полностью сбросить давление в резервуаре со стороны подвода воды (закрыть проточную арматуру (А, рис. 2b) и спустить остаточную воду через спускное отверстие (В, рис. 2b)). Теперь проверить давление газа на клапане мембранного напорного бака (вверху, удалить защитный колпачок) с помощью барометра (С, рис. 2b), при необходимости откорректировать давление путем наполнения азотом ( $P_{N_2}$  = давление включения насоса  $r_{мин}$  за вычетом 0,2–0,5 бар или значения согласно таблице на резервуаре (рис. 3) — технический отдел Wilo). Если давление слишком высокое — выпустить азот на клапане.

- В установках с частотным преобразователем необходимо производить чистку входного и выходного фильтра вентилятора при достижении заметной степени загрязнения.

При выводе из работы на длительный срок следовать указаниям раздела 8.1 и опорожнить все насосы путем открывания спускных пробок в основании насоса.

## 10 Неисправности, причины и способы устранения

**Устранение неисправностей, в частности на насосах или в системе регулирования, должны проводиться исключительно работниками технического отдела Wilo или специализированной фирмы.**



### УКАЗАНИЕ!

При проведении любых работ по техобслуживанию и ремонту обязательно соблюдать общие указания по технике безопасности! Обязательно учитывать инструкции по монтажу и эксплуатации насосов и прибора управления!

Неисправность	Причина	Способ устранения
Насос (насосы) не начинает(-ют) работу	Нет подключения к сети	Проверить предохранители, кабели и подключения
	Главный выключатель «ВЫКЛ.»	Включить главный выключатель
	Уровень воды в приемном резервуаре слишком низкий, т. е. достигнут уровень «Отсутствие воды»	Проверить подводящую арматуру/подводящий трубопровод приемного резервуара
	Сработал переключатель нехватки воды	Проверить входное давление
	Переключатель нехватки воды неисправен	Проверить, при необходимости заменить переключатель нехватки воды
	Электроды подключены неправильно, или неправильно настроен манометрический выключатель на входе	Проверить установку/настройку и откорректировать
	Входное давление выше давления включения	Проверить заданные значения, при необходимости откорректировать
	Задвижки на датчике давления закрыты	Проверить, возможно необходимо открыть запорную арматуру
	Давление включения настроено слишком высоким	Проверить настройку, при необходимости откорректировать
	Предохранители неисправны	Проверить предохранители, при необходимости заменить
	Сработало устройство защиты мотора	Проверить настроенные значения с данными насоса/мотора, возможно необходимо измерить значения тока, при необходимости откорректировать настройки, при определенных условиях проверить также мотор на наличие неисправностей, при необходимости заменить
	Устройство защиты от перегрузок неисправно	Проверить и при необходимости заменить
	Витковое замыкание в моторе	Проверить, при необходимости мотор заменить или отправить на ремонт

Неисправность	Причина	Способ устранения
Насос (насосы) не выключается (-ются)	Слишком непостоянное входное давление	Проверить входное давление, при необходимости принять меры по его стабилизации (например понизитель давления)
	Подводящий трубопровод засорен или закрыт	Проверить подводящий трубопровод, при необходимости удалить засор или открыть запорную арматуру
	Номинальный диаметр подводящего трубопровода слишком мал	Проверить подводящий трубопровод, при необходимости увеличить поперечное сечение для подводящего трубопровода
	Неправильная установка подводящего трубопровода	Проверить подводящий трубопровод, при необходимости изменить расположение трубопровода
	В подводящий патрубок попадает воздух	Проверить и при необходимости уплотнить трубопровод, выпустить воздух из насосов
	Засорены рабочие колеса	Проверить насос, при необходимости мотор заменить или отправить на ремонт
	Обратный клапан негерметичен	Проверить, при необходимости установить новое уплотнение или заменить обратный клапан
	Обратный клапан засорен	Проверить, при необходимости устранить засорение или заменить обратный клапан
	Задвижка в установке закрыта или открыта недостаточно	Проверить, возможно необходимо полностью открыть запорную арматуру
	Расход слишком высок	Проверить данные насоса и значения настроек, при необходимости откорректировать
	Задвижки на датчике давления закрыты	Проверить, возможно необходимо открыть запорную арматуру
	Давление выключения настроено слишком высоким	Проверить настройку, при необходимости откорректировать
	Неправильное направление вращения моторов	Проверить направление вращения и при необходимости откорректировать путем смены фаз
Слишком высокая частота включений или беспорядочное срабатывание	Слишком непостоянное входное давление	Проверить входное давление, при необходимости принять меры по его стабилизации (например понизитель давления)
	Подводящий трубопровод засорен или закрыт	Проверить подводящий трубопровод, при необходимости удалить засор или открыть запорную арматуру
	Номинальный диаметр подводящего трубопровода слишком мал	Проверить подводящий трубопровод, при необходимости увеличить поперечное сечение для подводящего трубопровода
	Неправильная установка подводящего трубопровода	Проверить подводящий трубопровод, при необходимости изменить расположение трубопровода
	Задвижки на датчике давления закрыты	Проверить, возможно необходимо открыть запорную арматуру
	Неправильное давление предварительного нагнетания в мембранном напорном баке	Проверить давление предварительного нагнетания, при необходимости откорректировать
	Арматура на мембранном напорном баке закрыта	Проверить арматуру, при необходимости открыть
	Установлено слишком малое значение разности между значениями при включении и выключении	Проверить настройку, при необходимости откорректировать

Неисправность	Причина	Способ устранения
Насос работает (насосы работают) неравномерно и/или при работе возникает необычный шум	Слишком непостоянное входное давление	Проверить входное давление, при необходимости принять меры по его стабилизации (например понизитель давления)
	Подводящий трубопровод засорен или закрыт	Проверить подводящий трубопровод, при необходимости удалить засор или открыть запорную арматуру
	Номинальный диаметр подводящего трубопровода слишком мал	Проверить подводящий трубопровод, при необходимости увеличить поперечное сечение для подводящего трубопровода
	Неправильная установка подводящего трубопровода	Проверить подводящий трубопровод, при необходимости изменить расположение трубопровода
	В подводящий патрубок попадает воздух	Проверить и при необходимости уплотнить трубопровод, выпустить воздух из насосов
	Воздух в насосе	Выпустить воздух из насоса, всасывающий трубопровод проверить на герметичность, при необходимости уплотнить
	Засорены рабочие колеса	Проверить насос, при необходимости мотор заменить или отправить на ремонт
	Расход слишком высок	Проверить данные насоса и значения настроек, при необходимости откорректировать
	Неправильное направление вращения моторов	Проверить направление вращения и при необходимости откорректировать путем смены фаз
	Подключение к сети: отсутствует одна фаза	Проверить предохранители, кабели и подключения
	Насос недостаточно прочно закреплен на фундаментной раме	Проверить крепление, при необходимости подтянуть крепежные винты
	Повреждение подшипника	Проверить насос/мотор, при необходимости заменить или отправить на ремонт
Мотор или насос слишком сильно нагревается	В подводящий патрубок попадает воздух	Проверить и при необходимости уплотнить трубопровод, выпустить воздух из насосов
	Задвижка в установке закрыта или открыта недостаточно	Проверить, возможно необходимо полностью открыть запорную арматуру
	Засорены рабочие колеса	Проверить насос, при необходимости мотор заменить или отправить на ремонт
	Обратный клапан засорен	Проверить, при необходимости устранить засорение или заменить обратный клапан
	Задвижки на датчике давления закрыты	Проверить, возможно необходимо открыть запорную арматуру
	Установлена слишком высокая точка выключения	Проверить настройку, при необходимости откорректировать
	Повреждение подшипника	Проверить насос/мотор, при необходимости заменить или отправить на ремонт
	Витковое замыкание в моторе	Проверить, при необходимости мотор заменить или отправить на ремонт
Подключение к сети: отсутствует одна фаза	Проверить предохранители, кабели и подключения	

Неисправность	Причина	Способ устранения
Слишком большое энергопотребление	Обратный клапан негерметичен	Проверить, при необходимости установить новое уплотнение или заменить обратный клапан
	Расход слишком высок	Проверить данные насоса и значения настроек, при необходимости откорректировать
	Витковое замыкание в моторе	Проверить, при необходимости мотор заменить или отправить на ремонт
	Подключение к сети: отсутствует одна фаза	Проверить предохранители, кабели и подключения
Срабатывает защитный выключатель мотора	Обратный клапан неисправен	Проверить, при необходимости заменить обратный клапан
	Расход слишком высок	Проверить данные насоса и значения настроек, при необходимости откорректировать
	Устройство защиты от перегрузок неисправно	Проверить и при необходимости заменить
	Витковое замыкание в моторе	Проверить, при необходимости мотор заменить или отправить на ремонт
	Подключение к сети: отсутствует одна фаза	Проверить предохранители, кабели и подключения
Нулевая насосная подача, или мощность насоса/насосов в слишком низкая	Слишком непостоянное входное давление	Проверить входное давление, при необходимости принять меры по его стабилизации (например понизитель давления)
	Подводящий трубопровод засорен или закрыт	Проверить подводящий трубопровод, при необходимости удалить засор или открыть запорную арматуру
	Номинальный диаметр подводящего трубопровода слишком мал	Проверить подводящий трубопровод, при необходимости увеличить поперечное сечение для подводящего трубопровода
	Неправильная установка подводящего трубопровода	Проверить подводящий трубопровод, при необходимости изменить расположение трубопровода
	В подводящий патрубок попадает воздух	Проверить и при необходимости уплотнить трубопровод, выпустить воздух из насосов
	Засорены рабочие колеса	Проверить насос, при необходимости мотор заменить или отправить на ремонт
	Обратный клапан негерметичен	Проверить, при необходимости установить новое уплотнение или заменить обратный клапан
	Обратный клапан засорен	Проверить, при необходимости устранить засорение или заменить обратный клапан
	Задвижка в установке закрыта или открыта недостаточно	Проверить, возможно, необходимо полностью открыть запорную арматуру
	Сработал переключатель нехватки воды	Проверить входное давление
	Неправильное направление вращения моторов	Проверить направление вращения и при необходимости откорректировать путем смены фаз
	Витковое замыкание в моторе	Проверить, при необходимости мотор заменить или отправить на ремонт



Неисправность	Причина	Способ устранения
Устройство защиты от сухого хода выключает мотор, несмотря на наличие воды	Слишком непостоянное входное давление	Проверить входное давление, при необходимости принять меры по его стабилизации (например понизитель давления)
	Номинальный диаметр подводящего трубопровода слишком мал	Проверить подводящий трубопровод, при необходимости увеличить поперечное сечение для подводящего трубопровода
	Неправильная установка подводящего трубопровода	Проверить подводящий трубопровод, при необходимости изменить расположение трубопровода
	Расход слишком высок	Проверить данные насоса и значения настроек, при необходимости откорректировать
	Электроды подключены неправильно или неправильно настроен манометрический выключатель на входе	Проверить установку/настройку и откорректировать
Устройство защиты от сухого хода не выключает мотор, несмотря на отсутствие воды	Переключатель нехватки воды неисправен	Проверить, при необходимости заменить переключатель нехватки воды
	Электроды подключены неправильно или неправильно настроен манометрический выключатель на входе	Проверить установку/настройку и откорректировать
Горит контрольная лампа направления вращения (только для некоторых видов насосов)	Переключатель нехватки воды неисправен	Проверить, при необходимости заменить переключатель нехватки воды
	Неправильное направление вращения моторов	Проверить направление вращения и при необходимости откорректировать путем смены фаз

Пояснения к неисправностям насосов или прибора управления, не указанным в данном разделе, приводятся в прилагаемой документации соответствующих компонентов.

## 11 Запчасти

Заказ запчастей или заказ на выполнение ремонтных работ осуществляется через местную специализированную мастерскую и/или технический отдел фирмы Wilo. Во избежание необходимости в уточнениях или ошибочных поставках при каждом заказе следует указывать все данные фирменной таблички.

**Возможны технические изменения!**

**D EG – Konformitätserklärung**  
**GB EC – Declaration of conformity**  
**F Déclaration de conformité CE**

(gemäß 2006/42/EG Anhang II,1A und 2004/108/EG Anhang IV,2,  
according 2006/42/EC annex II,1A and 2004/108/EC annex IV,2,  
conforme 2006/42/CE appendice II,1A et 2004/108/CE appendice IV,2)

Hiermit erklären wir, dass die Bauart der Baureihe :  
*Herewith, we declare that the product type of the series:*  
*Par le présent, nous déclarons que l'agrégat de la série :*

**Wilo-COE-1...n\* /MVI/MVIS**

(Die Seriennummer ist auf dem Typenschild des Produktes angegeben. /  
*The serial number is marked on the product site plate. /*  
*Le numéro de série est inscrit sur la plaque signalétique du produit.)*

in der gelieferten Ausführung folgenden einschlägigen Bestimmungen entspricht:  
*in its delivered state complies with the following relevant provisions:*  
*est conforme aux dispositions suivantes dont il relève:*

**EG-Maschinenrichtlinie**

**2006/42/EG**

**EC-Machinery directive**

**Directives CE relatives aux machines**

Die Schutzziele der Niederspannungsrichtlinie 2006/95/EG werden gemäß Anhang I, Nr. 1.5.1 der Maschinenrichtlinie 2006/42/EG eingehalten.

*The protection objectives of the low-voltage directive 2006/95/EC are realized according annex I, No. 1.5.1 of the EC-Machinery directive 2006/42/EC.*

*Les objectifs protection de la directive basse-tension 2006/95/CE sont respectées conformément à appendice I, n° 1.5.1 de la directive CE relatives aux machines 2006/42/CE.*

**Elektromagnetische Verträglichkeit – Richtlinie**

**2004/108/EG**

**Electromagnetic compatibility – directive**

**Compatibilité électromagnétique- directive**

Angewendete harmonisierte Normen, insbesondere:  
*Applied harmonized standards, in particular:*  
*Normes harmonisées, notamment:*

**EN 806, EN 809, EN1717,  
EN ISO 14121-1, 60204-1,  
EN 61000-6-1, EN 61000-6-2,  
EN 61000-6-3, EN 61000-6-4**

Bei einer mit uns nicht abgestimmten technischen Änderung der oben genannten Bauarten, verliert diese Erklärung ihre Gültigkeit.  
*If the above mentioned series are technically modified without our approval, this declaration shall no longer be applicable.*  
*Si les gammes mentionnées ci-dessus sont modifiées sans notre approbation, cette déclaration perdra sa validité.*

Bevollmächtigter für die Zusammenstellung der technischen Unterlagen ist:  
*Authorized representative for the completion of the technical documentation:*  
*Mandataire pour le complément de la documentation technique est :*

WILO SE  
Quality Department  
Anderslebener Str. 161  
39387 Oschersleben

Dortmund, 25.06.2010

i. V.   
Erwin Prieß  
Quality Manager



WILO SE  
Nortkirchenstraße 100  
44263 Dortmund  
Germany

**D EG – Konformitätserklärung**

**GB EC – Declaration of conformity**

**F Déclaration de conformité CE**

(gemäß 2006/42/EG Anhang II,1A und 2004/108/EG Anhang IV,2,  
according 2006/42/EC annex II,1A and 2004/108/EC annex IV,2,  
conforme 2006/42/CE appendice II,1A et 2004/108/CE appendice IV,2)

Hiermit erklären wir, dass die Bauart der Baureihe :  
*Herewith, we declare that the product type of the series:*  
*Par le présent, nous déclarons que l'agrégat de la série :*

(Die Seriennummer ist auf dem Typenschild des Produktes angegeben. /  
*The serial number is marked on the product site plate. /*  
*Le numéro de série est inscrit sur la plaque signalétique du produit.)*

**Wilo Economy-CO-1 Helix V.../CE**  
**Wilo Comfort-N-CO-1...6 MVIS.../CC**  
**Wilo Comfort-Vario-COR-1 Helix VE.../GE**  
**Wilo Comfort-CO-1...6 MVI/Helix V.../CC**

in der gelieferten Ausführung folgenden einschlägigen Bestimmungen entspricht:  
*in its delivered state complies with the following relevant provisions:*  
*est conforme aux dispositions suivantes dont il relève:*

**EG-Maschinenrichtlinie**

**2006/42/EG**

**EC-Machinery directive**

**Directives CE relatives aux machines**

Die Schutzziele der Niederspannungsrichtlinie 2006/95/EG werden gemäß Anhang I, Nr. 1.5.1 der Maschinenrichtlinie 2006/42/EG eingehalten.

*The protection objectives of the low-voltage directive 2006/95/EC are realized according annex I, No. 1.5.1 of the EC-Machinery directive 2006/42/EC.*

*Les objectifs protection de la directive basse-tension 2006/95/CE sont respectées conformément à appendice I, n° 1.5.1 de la directive CE relatives aux machines 2006/42/CE.*

**Elektromagnetische Verträglichkeit – Richtlinie**

**2004/108/EG**

**Electromagnetic compatibility – directive**

**Compatibilité électromagnétique- directive**

Angewendete harmonisierte Normen, insbesondere:

*Applied harmonized standards, in particular:*

*Normes harmonisées, notamment:*

**EN 806, EN 809, EN1717,**  
**EN ISO 14121-1, 60204-1,**  
**EN 61000-6-1, EN 61000-6-2,**  
**EN 61000-6-3, EN 61000-6-4**

Bei einer mit uns nicht abgestimmten technischen Änderung der oben genannten Bauarten, verliert diese Erklärung ihre Gültigkeit.

*If the above mentioned series are technically modified without our approval, this declaration shall no longer be applicable.*

*Si les gammes mentionnées ci-dessus sont modifiées sans notre approbation, cette déclaration perdra sa validité.*

Bevollmächtigter für die Zusammenstellung der technischen Unterlagen ist:

*Authorized representative for the completion of the technical documentation:*

*Mandataire pour le complément de la documentation technique est :*

WILO SE

Quality Department  
Anderslebener Str. 161  
39387 Oschersleben

Dortmund, 25.06.2010

i. V.   
Erwin Prieß  
Quality Manager



WILO SE  
Nortkirchenstraße 100  
44263 Dortmund  
Germany

**NL**  
**EG-verklaring van overeenstemming**  
Hiermede verklaren wij dat dit aggregaat in de geleverde uitvoering voldoet aan de volgende bepalingen:  
**EG-richtlijnen betreffende machines 2006/42/EG**  
De veiligheidsdoelstellingen van de laagspanningsrichtlijn worden overeenkomstig bijlage I, nr. 1.5.1 van de machinerichtlijn 2006/42/EG aangehouden.  
**Elektromagnetische compatibiliteit 2004/108/EG**  
gebruikte geharmoniseerde normen, in het bijzonder:  
zie vorige pagina

**P**  
**Declaração de Conformidade CE**  
Pela presente, declaramos que esta unidade no seu estado original, está conforme os seguintes requisitos:  
**Directivas CEE relativas a máquinas 2006/42/EG**  
Os objetivos de proteção da diretiva de baixa tensão são cumpridos de acordo com o anexo I, nº 1.5.1 da diretiva de máquinas 2006/42/CE.  
**Compatibilidade electromagnética 2004/108/EG**  
normas harmonizadas aplicadas, especialmente:  
ver página anterior

**FIN**  
**CE-standardinmukaususseloste**  
Ilmoitamme täten, että tämä laite vastaa seuraavia asiaankuuluvia määräyksiä:  
**EU-konedirektiivit: 2006/42/EG**  
Pienjännittdirektiivin suojatavoitteita noudattaan konedirektiivin 2006/42/EY liitteen I, nro 1.5.1 mukaisesti.  
**Sähkömagneettinen soveltuvuus 2004/108/EG**  
käytetyt yhteensovitetut standardit, erityisesti:  
katso edellinen sivu.

**CZ**  
**Prohlášení o shodě ES**  
Prohlašujeme tímto, že tento agregát v dodaném provedení odpovídá následujícím příslušným ustanovením:  
**Směrnice ES pro strojí zařizení 2006/42/ES**  
Cíle týkající se bezpečnosti stanovené ve směrnici o elektrických zařízeních nízkého napětí jsou dodrženy podle přílohy I, č. 1.5.1 směrnice o strojních zařízeních 2006/42/ES.  
**Směrnice o elektromagnetické kompatibilitě 2004/108/ES**  
použité harmonizační normy, zejména:  
viz předchozí strana

**GR**  
**Δήλωση συμμόρφωσης της ΕΕ**  
Δηλώνουμε ότι το προϊόν αυτό σ' αυτή την κατάσταση παράδοσης ικανοποιεί τις ακόλουθες διατάξεις:  
**Οδηγίες ΕΚ για μηχανήματα 2006/42/ΕΚ**  
Οι απαιτήσεις προστασίας της οδηγίας χαμηλής τάσης τηρούνται σύμφωνα με το παράρτημα Ι, αρ. 1.5.1 της οδηγίας σχετικά με τα μηχανήματα 2006/42/ΕΓ.  
**Ηλεκτρομαγνητική συμβατότητα ΕΚ-2004/108/ΕΚ**  
Εναρμονισμένα χρησιμοποιούμενα πρότυπα, ιδιαίτερα:  
Βλέπε προηγούμενη σελίδα

**EST**  
**EÜ vastavusdeklaratsioon**  
Käesolevaga tõendame, et see toode vastab järgmistele asjakohastele direktiividele:  
**Masindirektiiv 2006/42/EÜ**  
Madalpingedirektiivi kaitses-eesmärgid on täidetud vastavalt masinate direktiivi 2006/42/EÜ I lisa punktile 1.5.1.  
**Elektromagnetilise ühilduvuse direktiiv 2004/108/EÜ**  
kohaldatud harmoneeritud standardid, eriti:  
vt eelmist lk

**SK**  
**ES vyhlásenie o zhode**  
Týmto vyhlasujeme, že konštrukcie tejto konštrukčnej série v dodanom vyhotovení vyhovujú nasledujúcim príslušným ustanoveniam:  
**Stroje – smernica 2006/42/ES**  
Bezpečnostné ciele smernice o nízkom napätí sú dodržiavané v zmysle prílohy I, č. 1.5.1 smernice o strojových zariadeniach 2006/42/ES.  
**Elektromagnetická zhoda – smernica 2004/108/ES**  
používané harmonizované normy, najmä:  
pozri predchádzajúcu stranu

**M**  
**Dikjarazzjoni ta' konformità KE**  
B'dan il-mezz, niddikjaraw li l-prodotti tas-serje jissodisfaw id-dispożizzjonijiet rilevanti li ġejjin:  
**Makkinarju – Direttiva 2006/42/KE**  
L-oġġettivi tas-sigurta tad-Direttiva dwar il-Vultaġġ Baxx huma konformi mal-Anness I, Nru 1.5.1 tad-Direttiva dwar il-Makkinarju 2006/42/KE.  
**Kompatibilità elettromanjetika – Direttiva 2004/108/KE**  
kif ukoll standards armonizzati b'mod partikolari:  
ara l-paġna ta' qabel

**I**  
**Dichiarazione di conformità CE**  
Con la presente si dichiara che i presenti prodotti sono conformi alle seguenti disposizioni e direttive rilevanti:  
**Direttiva macchine 2006/42/EG**  
Gli obiettivi di protezione della direttiva macchine vengono rispettati secondo allegato I, n. 1.5.1 dalla direttiva macchine 2006/42/CE.  
**Compatibilità elettromagnetica 2004/108/EG**  
norme armonizzate applicate, in particolare:  
vedi pagina precedente

**S**  
**CE– försäkran**  
Härmed förklarar vi att denna maskin i levererat utförande motsvarar följande tillämpliga bestämmelser:  
**EG–Maskindirektiv 2006/42/EG**  
Produkten uppfyller säkerhetsmålen i lågspänningsdirektivet enligt bilaga I, nr 1.5.1 i maskindirektiv 2006/42/EG.  
**EG–Elektromagnetisk kompatibilitet – riktlinje 2004/108/EG**  
tillämpade harmoniserade normer, i synnerhet:  
se föregående sida

**DK**  
**EF-overensstemmelseserklæring**  
Vi erklærer hermed, at denne enhed ved levering overholder følgende relevante bestemmelser:  
**EU–maskindirektiver 2006/42/EG**  
Lavspændingsdirektivets mål om beskyttelse overholdes i henhold til bilag I, nr. 1.5.1 i maskindirektivet 2006/42/EF.  
**Elektromagnetisk kompatibilitet: 2004/108/EG**  
anvendte harmoniserede standarder, særligt:  
se forrige side

**PL**  
**Deklaracja zgodności WE**  
Niniejszym deklarujemy z pełną odpowiedzialnością, że dostarczony wyrób jest zgodny z następującymi dokumentami:  
**dyrektywa maszynowa WE 2006/42/WE**  
Przestrzegane są cele ochrony dyrektywy niskonapięciowej zgodnie z załącznikiem I, nr 1.5.1 dyrektywy maszynowej 2006/42/WE.  
**dyrektywa dot. kompatybilności elektromagnetycznej 2004/108/WE**  
stosowanymi normami zharmonizowanymi, a w szczególności:  
patrz poprzednia strona

**TR**  
**CE Uygunluk Teyid Belgesi**  
Bu cihazın teslim edildiği şekliyle aşağıdaki standartlara uygun olduğunu teyid ederiz:  
**AB-Makina Standartları 2006/42/EG**  
Alçak gerilim yönergesinin koruma hedefleri, 2006/42/AT makine yönergesi Ek I, no. 1.5.1'e uygundur.  
**Elektromanyetik Uyumluluk 2004/108/EG**  
kismen kullanılan standartlar için:  
bkz. bir önceki sayfa

**LV**  
**EC – atbilstības deklarācija**  
Ar šo mēs apliecinām, ka šis izstrādājums atbilst sekojošiem noteikumiem:  
**Mašīnu direktīva 2006/42/EK**  
Zemsprieguma direktīvas drošības mērķi tiek ievēroti atbilstoši Mašīnu direktīvas 2006/42/EK pielikumam I, Nr. 1.5.1.  
**Elektromagnētiskās savietojamības direktīva 2004/108/EK**  
piemēroti harmonizēti standarti, tai skaitā:  
skatīt iepriekšējo lappusi

**SLO**  
**ES – izjava o skladnosti**  
Izjavljamo, da dobavljene vrste izvedbe te serije ustrezajo sledečim zadevnim določilom:  
**Direktiva o strojih 2006/42/ES**  
Cilji Direktive o nizkonapetostni opremi so v skladu s priložo I, št. 1.5.1 Direktive o strojih 2006/42/EG doseženi.  
**Direktiva o elektromagnetni združljivosti 2004/108/ES**  
uporabljeni harmonizirani standardi, predvsem:  
glejte prejšnjo stran

**BG**  
**EO–Декларация за съответствие**  
Декларираме, че продуктът отговаря на следните изисквания:  
**Машинна директива 2006/42/EO**  
Целите за защита на разпоредбата за ниско напрежение са съставени съгласно. Приложение I, № 1.5.1 от Директивата за машини 2006/42/ЕС.  
**Електромагнитна съвместимост – директива 2004/108/EO**  
Хармонизирани стандарти:  
вж. предната страница

**E**  
**Declaración de conformidad CE**  
Por la presente declaramos la conformidad del producto en su estado de suministro con las disposiciones pertinentes siguientes:  
**Directiva sobre máquinas 2006/42/EG**  
Se cumplen los objetivos en materia de seguridad establecidos en la Directiva de Baja tensión según lo especificado en el Anexo I, punto 1.5.1 de la Directiva de Máquinas 2006/42/CE.  
**Directiva sobre compatibilidad electromagnética 2004/108/EG**  
normas armonizadas adoptadas, especialmente:  
véase página anterior

**N**  
**EU–Overensstemmelseserklæring**  
Vi erklærer hermed at denne enheten i utførelse som levert er i overensstemmelse med følgende relevante bestemmelser:  
**EG–Maskindirektiv 2006/42/EG**  
Lavspenningsdirektivets vernemål overholdes i samsvar med vedlegg I, nr. 1.5.1 i maskindirektivet 2006/42/EF.  
**EG–EMV–Elektromagnetisk kompatibilitet 2004/108/EG**  
anvendte harmoniserte standarder, særlig:  
se forrige side

**H**  
**EK-megfelelőségi nyilatkozat**  
Ezennel kijelentjük, hogy az berendezés megfelel az alábbi irányelveknek:  
**Gépek irányelv: 2006/42/EK**  
A kiegészültségi irányelv védelmi előírásait a 2006/42/EK gépekre vonatkozó irányelv I. függelékének 1.5.1. sz. pontja szerint teljesíti.  
**Elektromágneses összeférhetőség irányelv: 2004/108/EK**  
alkalmazott harmonizált szabványoknak, különösen:  
lásd az előző oldalt

**RUS**  
**Декларация о соответствии Европейским нормам**  
Настоящим документом заявляем, что данный агрегат в его объеме поставки соответствует следующим нормативным документам:  
**Директивы ЕС в отношении машин 2006/42/EG**  
Требования по безопасности, изложенные в директиве по низковольтному напряжению, соблюдаются согласно приложению I, № 1.5.1 директивы в отношении машин 2006/42/EG.  
**Электромагнитная устойчивость 2004/108/EG**  
Используемые согласованные стандарты и нормы, в частности:  
см. предыдущую страницу

**RO**  
**EC-Declarație de conformitate**  
Prin prezenta declarăm că acest produs așa cum este livrat, corespunde cu următoarele prevederi aplicabile:  
**Directiva CE pentru mașini 2006/42/EG**  
Sunt respectate obiectivele de protecție din directiva privind joasa tensiune conform Anexei I, Nr. 1.5.1 din directiva privind mașinile 2006/42/CE.  
**Compatibilitatea electromagnetică – directiva 2004/108/EG**  
standarde armonizate aplicate, îndeosebi:  
vezi pagina precedentă

**LT**  
**EB atitikties deklaracija**  
Šiuo pažymima, kad šis gaminys atitinka šias normas ir direktyvas:  
**Mašinių direktyvą 2006/42/EB**  
Laikomasi Žemos įtampos direktyvos keliamų saugos reikalavimų pagal Mašinių direktyvos 2006/42/EB I priedo 1.5.1 punktą.  
**Elektromagnetinio suderinamumo direktyvą 2004/108/EB**  
pritaikytus vieningus standartus, o būtent:  
žr. ankstesniame puslapyje

**BG**  
**EO–Декларация за съответствие**  
Декларираме, че продуктът отговаря на следните изисквания:  
**Машинна директива 2006/42/EO**  
Целите за защита на разпоредбата за ниско напрежение са съставени съгласно. Приложение I, № 1.5.1 от Директивата за машини 2006/42/ЕС.  
**Електромагнитна съвместимост – директива 2004/108/EO**  
Хармонизирани стандарти:  
вж. предната страница



**WILO SE**  
**Nortkirchenstraße 100**  
**44263 Dortmund**  
**Germany**



WILO SE  
Nortkirchenstraße 100  
44263 Dortmund  
Germany  
T 0231 4102-0  
F 0231 4102-7363  
wilo@wilo.com  
www.wilo.de

## Wilo-Vertriebsbüros in Deutschland

### G1 Nord

WILO SE  
Vertriebsbüro Hamburg  
Beim Strohhouse 27  
20097 Hamburg  
T 040 5559490  
F 040 55594949  
hamburg.anfragen@wilo.com

### G3 Ost

WILO SE  
Vertriebsbüro Dresden  
Frankenring 8  
01723 Kesselsdorf  
T 035204 7050  
F 035204 70570  
dresden.anfragen@wilo.com

### G5 Süd-West

WILO SE  
Vertriebsbüro Stuttgart  
Hertichstraße 10  
71229 Leonberg  
T 07152 94710  
F 07152 947141  
stuttgart.anfragen@wilo.com

### G7 West

WILO SE  
Vertriebsbüro Düsseldorf  
Westring 19  
40721 Hilden  
T 02103 90920  
F 02103 909215  
duesseldorf.anfragen@wilo.com

### G2 Nord-Ost

WILO SE  
Vertriebsbüro Berlin  
Juliusstraße 52-53  
12051 Berlin-Neukölln  
T 030 6289370  
F 030 62893770  
berlin.anfragen@wilo.com

### G4 Süd-Ost

WILO SE  
Vertriebsbüro München  
Adams-Lehmann-Straße 44  
80797 München  
T 089 4200090  
F 089 42000944  
muenchen.anfragen@wilo.com

### G6 Mitte

WILO SE  
Vertriebsbüro Frankfurt  
An den drei Hasen 31  
61440 Oberursel/Ts.  
T 06171 70460  
F 06171 704665  
frankfurt.anfragen@wilo.com

### Kompetenz-Team Gebäudetechnik

WILO SE  
Nortkirchenstraße 100  
44263 Dortmund  
T 0231 4102-7516  
T 01805 R•U•F•W•I•L•O\*  
7•8•3•9•4•5•6  
F 0231 4102-7666

Erreichbar Mo-Fr von 7-18 Uhr.

- Antworten auf
  - Produkt- und Anwendungsfragen
  - Liefertermine und Lieferzeiten
- Informationen über Ansprechpartner vor Ort
- Versand von Informationsunterlagen

### Kompetenz-Team Kommune Bau + Bergbau

WILO EMU GmbH  
Heimgartenstraße 1  
95030 Hof  
T 09281 974-550  
F 09281 974-551

### Werkskundendienst Gebäudetechnik Kommune Bau + Bergbau Industrie

WILO SE  
Nortkirchenstraße 100  
44263 Dortmund  
T 0231 4102-7900  
T 01805 W•I•L•O•K•D\*  
9•4•5•6•5•3  
F 0231 4102-7126  
kundendienst@wilo.com

Erreichbar Mo-Fr von  
7-17 Uhr.  
Wochenende und feiertags  
9-14 Uhr elektronische  
Bereitschaft mit  
Rückruf-Garantie!

- Kundendienst-Anforderung
- Werkreparaturen
- Ersatzteilfragen
- Inbetriebnahme
- Inspektion
- Technische Service-Beratung
- Qualitätsanalyse

### Wilo-International

#### Österreich

Zentrale Wien:  
WILO Pumpen Österreich GmbH  
Eitnergasse 13  
1230 Wien  
T +43 507 507-0  
F +43 507 507-15

Vertriebsbüro Salzburg:  
Gnigler Straße 56  
5020 Salzburg  
T +43 507 507-13  
F +43 507 507-15

Vertriebsbüro Oberösterreich:  
Trattnachtalstraße 7  
4710 Grieskirchen  
T +43 507 507-26  
F +43 507 507-15

#### Schweiz

EMB Pumpen AG  
Gerstenweg 7  
4310 Rheinfelden  
T +41 61 83680-20  
F +41 61 83680-21

### Standorte weiterer Tochtergesellschaften

Argentinien, Aserbajdschan,  
Belarus, Belgien, Bulgarien,  
China, Dänemark, Estland,  
Finnland, Frankreich,  
Griechenland, Großbritannien,  
Irland, Italien, Kanada,  
Kasachstan, Korea, Kroatien,  
Lettland, Libanon, Litauen,  
Niederlande, Norwegen,  
Polen, Portugal, Rumänien,  
Russland, Saudi-Arabien,  
Schweden, Serbien und  
Montenegro, Slowakei,  
Slowenien, Spanien,  
Südafrika, Taiwan,  
Tschechien, Türkei, Ukraine,  
Ungarn, Vereinigte Arabische  
Emirate, Vietnam, USA

Die Adressen finden Sie unter  
[www.wilo.de](http://www.wilo.de) oder  
[www.wilo.com](http://www.wilo.com).

Stand Februar 2009

\* 14 Cent pro Minute aus dem deutschen Festnetz der T-Com. Bei Anrufen aus Mobilfunknetzen sind Preisabweichungen möglich.