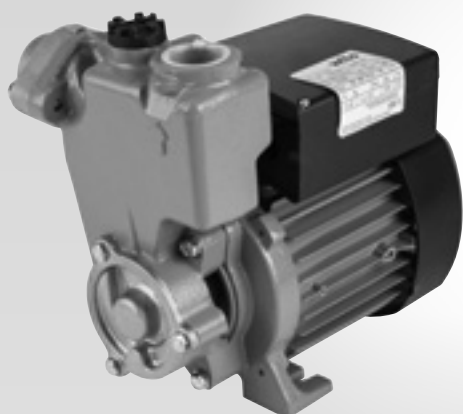


Wilo-PW



de Einbau- und Betriebsanleitung
en Installation and operating instructions
fr Notice de montage et de mise en service
nl Inbouw- en bedieningsvoorschriften
es Instrucciones de instalación y funcionamiento

tr Montaj ve kullanma kılavuzu
pl Instrukcja montażu i obsługi
cs Návod k montáži a obsluze
ru Инструкция по монтажу и эксплуатации

Fig. 1

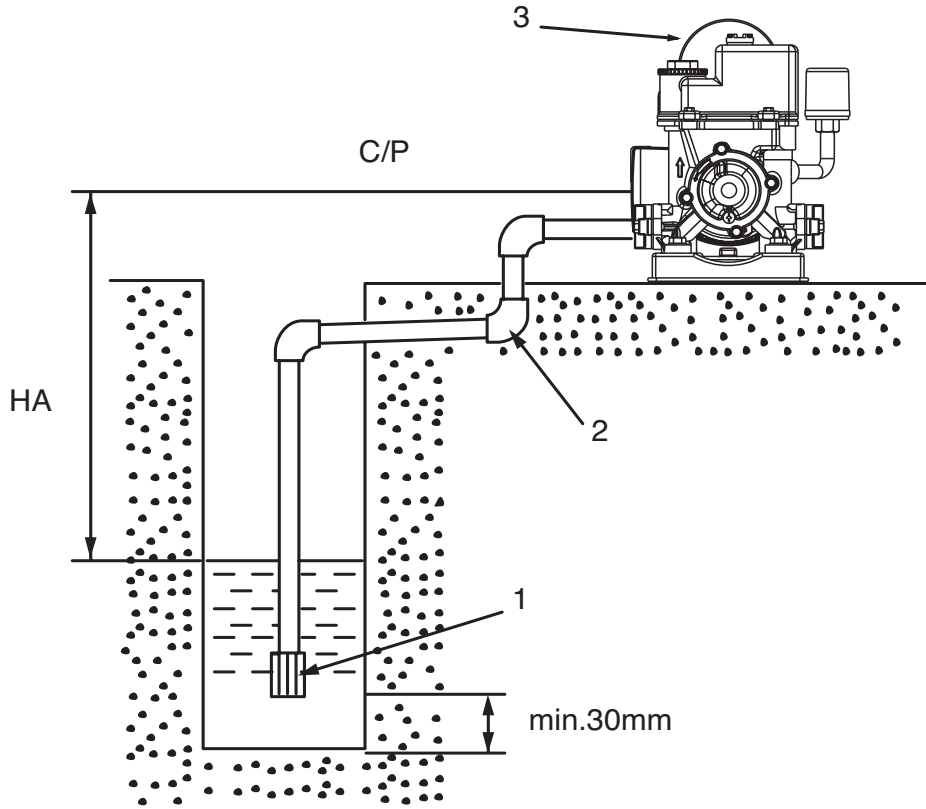


Fig. 2

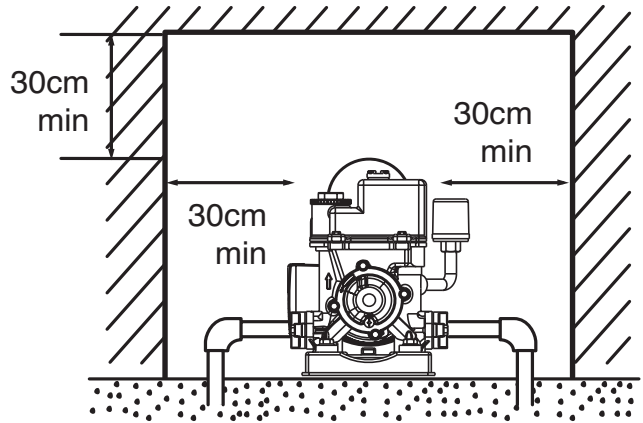
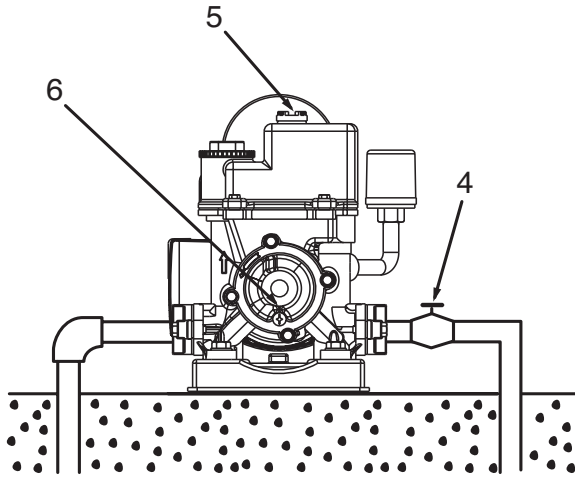


Fig. 3

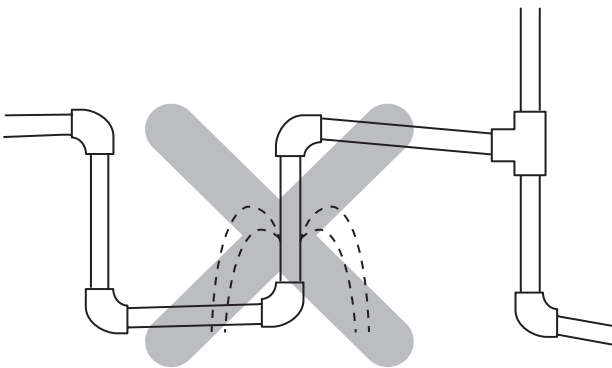
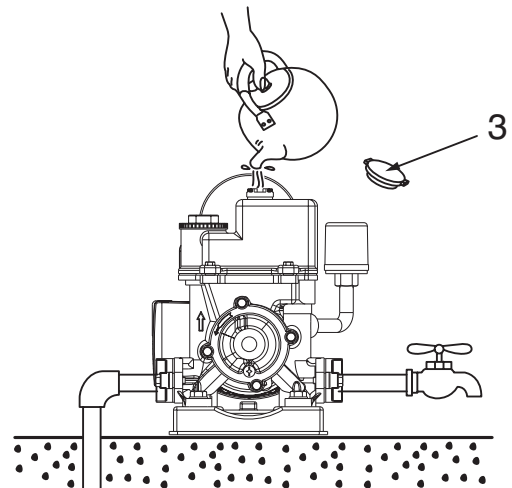


Fig. 4



	Safety instructions	6
de	Einbau- und Betriebsanleitung	18
en	Installation and operating instructions	22
fr	Notice de montage et de mise en service	26
nl	Inbouw- en bedieningsvoorschriften	30
it	Istruzioni di montaggio, uso e manutenzione	34
tr	Montaj ve kullanma kılavuzu	38
pl	Instrukcja montażu i obsługi	44
cs	Návod k montáži a obsluze	48
ru	Инструкция по монтажу и эксплуатации	52

1. Über dieses Dokument

Die Sprache der Originalbetriebsanleitung ist Englisch. Alle weiteren Sprachen dieser Anleitung sind eine Übersetzung der Originalbetriebsanleitung. Die Einbau- und Betriebsanleitung ist Bestandteil des Produktes. Sie ist jederzeit in Produktnähe bereitzustellen. Das genaue Beachten dieser Anweisung ist Voraussetzung für den bestimmungsgemäßen Gebrauch und die richtige Bedienung des Produktes.

Die Einbau- und Betriebsanleitung entspricht der Ausführung des Produktes und dem Stand der zugrunde gelegten sicherheitstechnischen Vorschriften und Normen bei Drucklegung.

EG-Konformitätserklärung:

Eine Kopie der EG-Konformitätserklärung ist Bestandteil dieser Betriebsanleitung.

Bei einer mit uns nicht abgestimmten technischen Änderung der dort genannten Bauarten oder Missachtung der in der Betriebsanleitung abgegebenen Erklärungen zur Sicherheit des Produktes/ Personals verliert diese Erklärung ihre Gültigkeit.

2. Sicherheit

Diese Betriebsanleitung enthält grundlegende Hinweise, die bei Montage, Betrieb und Wartung zu beachten sind. Daher ist diese Betriebsanleitung unbedingt vor Montage und Inbetriebnahme vom Monteur sowie dem zuständigen Fachpersonal/ Betreiber zu lesen.

Es sind nicht nur die unter diesem Hauptpunkt Sicherheit aufgeführten allgemeinen Sicherheitshinweise zu beachten, sondern auch die unter den folgenden Hauptpunkten mit Gefahrensymbolen eingefügten, speziellen Sicherheitshinweise.

 Allgemeines Gefahrensymbol

 Gefahr durch elektrische Spannung

 Hinweis:

2.1 Personalqualifikation

Das Personal für die Montage, Bedienung und Wartung muss die entsprechende Qualifikation für diese Arbeiten aufweisen. Verantwortungsbereich, Zuständigkeit und Überwachung des Personals sind durch den Betreiber sicherzustellen. Liegen dem Personal nicht die notwendigen Kenntnisse vor, so ist dieses zu schulen und zu unterweisen. Falls erforderlich kann dies im Auftrag des Betreibers durch den Hersteller des Produktes erfolgen.

2.2 Gefahren bei Nichtbeachtung der Sicherheitshinweise

Die Nichtbeachtung der Sicherheitshinweise kann eine Gefährdung für Personen, die Umwelt und Produkt/Anlage zur Folge haben. Die Nichtbeachtung der Sicherheitshinweise führt zum Verlust jeglicher Schadenersatzansprüche.

Im Einzelnen kann Nichtbeachtung beispielsweise folgende Gefährdungen nach sich ziehen:

- Gefährdungen von Personen durch elektrische, mechanische und bakteriologische Einwirkungen,
- Gefährdung der Umwelt durch Leckage von gefährlichen Stoffen,
- Sachschäden,
- Versagen wichtiger Funktionen des Produktes/ der Anlage,
- Versagen vorgeschriebener Wartungs- und Reparaturverfahren.

2.3 Sicherheitsbewusstes Arbeiten

Die in dieser Betriebsanleitung aufgeführten Sicherheitshinweise, die bestehenden nationalen Vorschriften zur Unfallverhütung sowie eventuelle interne Arbeits-, Betriebs- und Sicherheitsvorschriften des Betreibers sind zu beachten.

2.4 Sicherheitshinweise für den Betreiber

Dieses Gerät darf von Kindern ab 8 Jahren und Personen mit eingeschränkten physischen, sensorischen oder geistigen Fähigkeiten oder mangelnder Erfahrung bzw. mangelnden Kenntnissen nur genutzt werden, wenn sie dabei beaufsichtigt werden bzw. Anweisungen zur sicheren Nutzung des Geräts erhalten haben und die damit verbundenen

Gefahren verstehen. Das Gerät darf von Kindern nicht als Spielzeug genutzt werden. Kinder dürfen das Gerät nur unter Aufsicht warten und reinigen.

• Führen heiße oder kalte Komponenten am Produkt/der Anlage zu Gefahren, müssen diese bauseitig gegen Berührung gesichert sein.

• Berührungsschutz für sich bewegende Komponenten (z.B. Kupplung) darf bei sich im Betrieb befindlichem Produkt nicht entfernt werden.

• Leckagen (z.B. Wellendichtung) gefährlicher Fördermedien (z.B. explosiv, giftig, heiß) müssen so abgeführt werden, dass keine Gefährdung für Personen und die Umwelt entsteht. Nationale gesetzliche Bestimmungen sind einzuhalten.

• Leicht entzündliche Materialien sind grundsätzlich vom Produkt fernzuhalten.

• Gefährdungen durch elektrische Energie sind auszuschließen. Weisungen lokaler oder genereller Vorschriften [z.B. IEC, VDE usw.] und der örtlichen Energieversorgungsunternehmen sind zu beachten.

2.5 Sicherheitshinweise für Montage- und Wartungsarbeiten

Der Betreiber hat dafür zu sorgen, dass alle Montage- und Wartungsarbeiten von autorisiertem und qualifiziertem Fachpersonal ausgeführt werden, das sich durch eingehendes Studium der Betriebsanleitung ausreichend informiert hat.

Die Arbeiten an dem Produkt/der Anlage dürfen nur im Stillstand durchgeführt werden. Die in der Einbau- und Betriebsanleitung beschriebene Vorgehensweise zum Stillsetzen des Produktes/der Anlage muss unbedingt eingehalten werden.

Unmittelbar nach Abschluss der Arbeiten müssen alle Sicherheits- und Schutzvorrichtungen wieder angebracht bzw. in Funktion gesetzt werden.

2.6 Eigenmächtiger Umbau und Ersatzteilerstellung

Eigenmächtiger Umbau und Ersatzteilerstellung gefährden die Sicherheit des Produktes/Personals und setzen die vom Hersteller abgegebenen Erklärungen zur Sicherheit außer Kraft.

Veränderungen des Produktes sind nur nach Absprache mit dem Hersteller zulässig. Originalersatzteile und vom Hersteller autorisiertes Zubehör dienen der Sicherheit. Die Verwendung anderer Teile hebt die Haftung für die daraus entstehenden Folgen auf.

2.7 Unzulässige Betriebsweisen

Die Betriebssicherheit des gelieferten Produktes ist nur bei bestimmungsgemäßer Verwendung entsprechend Abschnitt 4 der Betriebsanleitung gewährleistet. Die im Katalog/Datenblatt angegebenen Grenzwerte dürfen auf keinen Fall unterschritten werden.

EN

1. About this document

The language of the original operating instructions is English. All other languages of these instructions are translations of the original operating instructions.

These installation and operating instructions are an integral part of the product. They must be kept readily available at the place where the product is installed. Strict adherence to these instructions is a precondition for the proper use and correct operation of the product.

These installation and operating instructions correspond to the relevant version of the product and the underlying safety standards valid at the time of going to print.

EC declaration of conformity:

A copy of the EC declaration of conformity is a component of these operating instructions.

If a technical modification is made on the designs named there without our agreement, this declaration loses its validity.


2. Safety

These operating instructions contain basic information which must be adhered to during installation, operation and maintenance. For this reason, these operating instructions must, without fail, be read by

the service technician and the responsible specialist/operator before installation and commissioning.

It is not only the general safety instructions listed under the main point "safety" that must be adhered to but also the special safety instructions with danger symbols included under the following main points.

 General danger symbol

 Danger due to electrical voltage

 Note

2.1 Personnel qualifications

The installation, operating, and maintenance personnel must have the appropriate qualifications for this work. Area of responsibility, terms of reference and monitoring of the personnel are to be ensured by the operator. If the personnel are not in possession of the necessary knowledge, they are to be trained and instructed. This can be accomplished if necessary by the manufacturer of the product at the request of the operator.

2.2 Danger in the event of non-observance of the safety instructions

Non-observance of the safety instructions can result in risk of injury to persons and damage to the environment and the product/unit. Non observance of the safety instructions results in the loss of any claims to damages.

In detail, non-observance can, for example, result in the following risks:

- Danger to persons from electrical, mechanical and bacteriological influences,
- Damage to the environment due to leakage of hazardous materials.
- Property damage
- Failure of important product/unit functions
- Failure of required maintenance and repair procedures

2.3 Safety consciousness on the job

The safety instructions included in these installation and operating instructions, the existing national regulations for accident prevention together with any internal working, operating and safety regulations of the operator are to be complied with.

2.4 Safety instructions for the operator

This appliance can be used by children aged from 8 years and above and persons with reduced physical, sensory or mental capabilities or lack of experience and knowledge if they have been given supervision or instruction concerning use of the appliance in a safe way and understand the hazards involved. Children shall not play with the appliance. Cleaning and user maintenance shall not be made by children without supervision.

• If hot or cold components on the product/the unit lead to hazards, local measures must be taken to guard them against touching.

• Guards protecting against touching moving components (such as the coupling) must not be removed whilst the product is in operation.

• Leakages (e.g. from the shaft seals) of hazardous fluids (which are explosive, toxic or hot) must be led away so that no danger to persons or to the environment arises. National statutory provisions are to be complied with.

• Highly flammable materials are always to be kept at a safe distance from the product.

• Danger from electrical current must be eliminated. Local directives or general directives [e.g. IEC, VDE etc.] and local power supply companies must be adhered to.

2.5 Safety instructions for installation and maintenance work

The operator must ensure that all installation and maintenance work is carried out by authorised and qualified personnel, who are sufficiently informed from their own detailed study of the operating instructions.

Work on the product/unit must only be carried out when at a standstill. It is mandatory that the procedure described in the installation and operating instructions for shutting down the product/unit be complied with.

Immediately on conclusion of the work, all safety and protective devices must be put back in position

and/or recommissioned.

2.6 Unauthorised modification and manufacture of spare parts

Unauthorised modification and manufacture of spare parts will impair the safety of the product/personnel and will make void the manufacturer's declarations regarding safety.

Modifications to the product are only permissible after consultation with the manufacturer. Original spare parts and accessories authorised by the manufacturer ensure safety. The use of other parts will absolve us of liability for consequential events.

2.7 Improper use

The operating safety of the supplied product is only guaranteed for conventional use in accordance with Section 4 of the operating instructions. The limit values must on no account fall under or exceed those specified in the catalogue/data sheet.

FR

1. A propos de ce document

La langue de la notice de montage et de mise en service d'origine est l'anglais. Toutes les autres langues de la présente notice sont une traduction de la notice de montage et de mise en service d'origine. La notice de montage et de mise en service fait partie intégrante du matériel et doit être disponible en permanence à proximité du produit. Le strict respect de ces instructions est une condition nécessaire à l'installation et à l'utilisation conformes du matériel.

La rédaction de la notice de montage et de mise en service correspond à la version du matériel et aux normes de sécurité en vigueur à la date de son impression.

Déclaration de conformité CE :

Une copie de la déclaration de conformité CE fait partie intégrante de la présente notice de montage et de mise en service. Si les gammes mentionnées dans la présente notice sont modifiées sans notre approbation, cette déclaration perdra sa validité.

2. Sécurité

Ce manuel renferme des consignes essentielles qui doivent être respectées lors du montage et de l'utilisation. Ainsi il est indispensable que l'installateur et l'opérateur du matériel en prennent connaissance avant de procéder au montage et à la mise en service.

Les consignes à respecter ne sont pas uniquement celles de sécurité générale de ce chapitre, mais aussi celles de sécurité particulière qui figurent dans les chapitres suivants, accompagnées d'un symbole de danger.

 Symbole général de danger

 Consignes relatives aux risques électriques

 REMARQUE :

2.1 Qualification du personnel

Il convient de veiller à la qualification du personnel amené à réaliser le montage, l'utilisation et l'entretien. L'opérateur doit assurer le domaine de responsabilité, la compétence et la surveillance du personnel. Si le personnel ne dispose pas des connaissances requises, il doit alors être formé et instruit en conséquence. Cette formation peut être dispensée, si nécessaire, par le fabricant du produit pour le compte de l'opérateur.

2.2 Dangers en cas de non-observation des consignes

La non-observation des consignes de sécurité peut constituer un danger pour les personnes et le produit/l'installation. Elle peut également entraîner la suspension de tout recours en garantie.

Plus précisément, les dangers peuvent être les suivants :

- dangers pour les personnes par influences électriques, mécaniques ou bactériologiques.
- dangers pour l'environnement par fuite de matières dangereuses.
- dommages matériels.
- défaillance de fonctions importantes du produit ou de l'installation.
- défaillance du processus d'entretien et de réparation prescrit.

2.3 Travaux dans le respect de la sécurité

Il convient d'observer les consignes en vue Il convient d'observer les consignes en vue d'exclure tout risque d'accident.

Il y a également lieu d'exclure tout danger lié à l'énergie électrique. On se conformera aux dispositions de la réglementation locale ou générale [IEC, VDE, etc.], ainsi qu'aux prescriptions de l'entreprise qui fournit l'énergie électrique.

2.4 Consignes de sécurité pour l'utilisateur

Cet appareil peut être utilisé par des enfants âgés d'au moins 8 ans et par des personnes ayant des capacités physiques, sensorielles ou mentales réduites ou dénuées d'expérience ou de connaissance, s'ils (ou si elles) sont correctement surveillé(e)s ou si des instructions relatives à l'utilisation de l'appareil en toute sécurité leur ont été données et si les risques encourus ont été appréhendés. Les enfants ne doivent pas jouer avec l'appareil. Le nettoyage et l'entretien par l'utilisateur ne doivent pas être effectués par des enfants sans surveillance.

• Si des composants chauds ou froids induisent des dangers sur le produit ou l'installation, il incombe alors au client de protéger ces composants afin d'éviter tout contact.

• Une protection de contact pour des composants en mouvement (p. ex. accouplement) ne doit pas être retirée du produit en fonctionnement.

• Des fuites (p. ex. joint d'arbre) de fluides véhiculés dangereux (p. ex. explosifs, toxiques, chauds) doivent être éliminées de telle façon qu'il n'y ait aucun risque pour les personnes et l'environnement. Les dispositions nationales légales doivent être respectées.

• Il y a également lieu d'exclure tout danger lié à l'énergie électrique. On se conformera aux dispositions de la réglementation locale ou générale [IEC, VDE, etc.], ainsi qu'aux prescriptions de l'entreprise qui fournit l'énergie électrique.

2.5 Consignes de sécurité pour les travaux de montage et d'entretien

L'opérateur est tenu de veiller à ce que tous les travaux d'entretien et de montage soient effectués par du personnel agréé et qualifié suffisamment informé, suite à l'étude minutieuse de la notice de montage et de mise en service. Les travaux réalisés sur le produit ou l'installation ne doivent avoir lieu que si les appareillages correspondants sont à l'arrêt. Les procédures décrites dans la notice de montage et de mise en service pour l'arrêt du produit/de l'installation doivent être impérativement respectées.

Tous les dispositifs de sécurité et de protection doivent être remis en place et en service immédiatement après l'achèvement des travaux.

2.6 Modification du matériel et utilisation de pièces détachées non agréées

La modification du matériel et l'utilisation de pièces détachées non agréées compromettent la sécurité du produit/du personnel et rendent caduques les explications données par le fabricant concernant la sécurité. Toute modification du produit ne peut être effectuée que moyennant l'autorisation préalable du fabricant.

L'utilisation de pièces détachées d'origine et d'accessoires autorisés par le fabricant garantit la sécurité. L'utilisation d'autres pièces dégage la société de toute responsabilité.

2.7 Modes d'utilisation non autorisés

La sécurité de fonctionnement du produit livré n'est garantie que si les prescriptions précisées au chap. 4 de la notice de montage et de mise en service sont respectées.

Les valeurs indiquées dans le catalogue ou la fiche technique ne doivent en aucun cas être dépassées, tant en maximum qu'en minimum.

NL

1. Veiligheid

De taal van de originele inbouw- en bedieningsvoorschriften is Engels. Alle andere talen in deze inbouw- en bedieningsvoorschriften zijn een vertaling van de originele inbouw- en bedieningsvoorschriften.

De inbouw- en bedieningsvoorschriften maken deel uit van het product. Zij dienen altijd in de buurt van het product aanwezig te zijn. Het naleven van deze instructies is dan ook een vereiste voor een juist gebruik en de juiste bediening van het product. De inbouw- en bedieningsvoorschriften zijn in overeenstemming met de uitvoering van het apparaat en alle van kracht zijnde veiligheidstechnische normen op het ogenblik van het ter perse gaan.

EG-verklaring van overeenstemming:

Een kopie van de EG-verklaring van overeenstemming maakt deel uit van deze inbouw- en bedieningsvoorschriften. In geval van een technische wijziging van de daarin genoemde bouwtypes, die niet met ons is overlegd, wordt deze verklaring ongeldig.

2. Sicherheit

Deze inbouw- en bedieningsvoorschriften bevatten belangrijke aanwijzingen die bij de montage, het bedrijf en het onderhoud in acht genomen dienen te worden.

Daarom dienen deze inbouw- en bedieningsvoorschriften altijd vóór de montage en inbedrijfname door de monteur en het verantwoordelijke vakpersoneel/ de verantwoordelijke gebruiker te worden gelezen.

Niet alleen de algemene veiligheidsaanwijzingen in de paragraaf "Veiligheid" moeten in acht worden genomen, maar ook de specifieke veiligheidsaanwijzingen onder de volgende punten die met een gevarensymbool aangeduid worden.

 Algemeen gevarensymbool

 Gevaar vanwege elektrische spanning

 AANWIJZING

2.1 Personeelskwalificatie

Het personeel voor de montage, bediening en het onderhoud moet over de juiste kwalificatie voor deze werkzaamheden beschikken. De verantwoordelijkheidsgebieden, bevoegdheden en bewaking van het personeel moeten door de gebruiker gewaarborgd worden. Als het personeel niet over de vereiste kennis beschikt, dient het geschoold en geïnstrueerd te worden. Indien nodig, kan dit in opdracht van de gebruiker door de fabrikant van het product worden uitgevoerd.

2.2 Gevaren bij de niet-naleving van de veiligheidsaanwijzingen

De niet-naleving van de veiligheidsvoorschriften kan een risico voor personen, milieu en product/installatie tot gevolg hebben. Bij niet-naleving van de veiligheidsvoorschriften vervalt de aanspraak op schadevergoeding. Meer specifiek kan het niet opvolgen van de veiligheidsrichtlijnen bijvoorbeeld de volgende gevaren inhouden:

- Gevaar voor personen door elektrische, mechanische en bacteriologische werking,
- Gevaar voor het milieu door lekkage van gevaarlijke stoffen,
- Materiële schade,
- Verlies van belangrijke functies van het product/de installatie
- Voorgescreven onderhouds- en reparatieprocedures die niet uitgevoerd worden

2.3 Veilig werken

De veiligheidsvoorschriften in deze inbouw- en bedieningsvoorschriften, de bestaande nationale voorschriften ter voorkoming van ongevallen en eventuele interne werk-, bedrijfs- en veiligheidsvoorschriften van de gebruiker moeten in acht worden genomen.

2.4 Veiligheidsaanwijzingen voor de gebruiker

Dit apparaat kan worden gebruikt door kinderen vanaf 8 jaar en personen met verminderde fysieke, sensorische of geestelijke vermogens of een gebrek aan ervaring en/of kennis, als zij onder toezicht staan van een persoon of van deze persoon instructies hebben gekregen over het veilige gebruik van het apparaat en de risico's die hiermee gepaard gaan begrijpen. Kinderen mogen niet met het apparaat spelen. Kinderen die niet onder toezicht staan, mogen de reiniging of het onderhoud niet uitvoeren.

- Als teel of koude componenten van het product/

de installatie tot gevaren leiden, moeten deze door de klant tegen aanraking worden beveiligd.

- Aanrakingsbeveiliging voor bewegende componenten (bijv. koppeling) mag niet worden verwijderd van een product dat zich in bedrijf vindt.
- Lekkages (bijv. asafdichting) van gevaarlijke media (bijv. explosief, giftig, heet) moeten zo afgevoerd worden dat er geen gevaar voor personen en milieu ontstaat. Nationale wettelijke bepalingen dienen in acht te worden genomen.
- Gevaren verbonden aan het gebruik van elektrische energie dienen te worden vermeden. Instructies van plaatselijke of algemene voorschriften [bijv. IEC, VDE en dergelijke], alsook van het plaatselijke energiebedrijf, dienen te worden nageleefd.

2.5 Veiligheidsvoorschriften voor montage- en onderhoudswerkzaamheden

De gebruiker dient er voor te zorgen dat alle montage- en onderhoudswerkzaamheden worden uitgevoerd door bevoegd en bekwaam vakpersoneel, dat door het bestuderen van de gebruikshandleiding voldoende geïnformeerd is. De werkzaamheden aan het product/de installatie mogen uitsluitend bij stilstand worden uitgevoerd. De in de inbouw- en bedieningsvoorschriften beschreven procedure voor het buiten bedrijf stellen van het product/de installatie moet absoluut in acht worden genomen. Onmiddellijk na beëindiging van de werkzaamheden moeten alle veiligheidsvoorzieningen en -inrichtingen weer aangebracht resp. in werking gesteld worden.

2.6 Eigenmachtige ombouw en vervaardiging van reserveonderdelen

Eigenmachtige ombouw en vervaardiging van reserveonderdelen vormen een gevaar voor de veiligheid van het product/personeel en maken de door de fabrikant afgegeven verklaringen over veiligheid ongeldig.

Wijzigingen in het product zijn alleen toegestaan na overleg met de fabrikant. Originele reserveonderdelen en door de fabrikant toegestane hulpstukken komen de veiligheid ten goede. Gebruik van andere onderdelen doet de aansprakelijkheid van de fabrikant voor daaruit voortvloeiende gevolgen vervallen.

2.7 Ongeoorloofde gebruikswijzen

De bedrijfszekerheid van het geleverde product kan alleen bij gebruik volgens de voorschriften conform paragraaf 4 van de inbouw- en bedieningsvoorschriften worden gegarandeerd. De in de catalogus/het gegevensblad aangegeven boven- en ondergrenswaarden mogen in geen geval worden overschreden.

ES

1. Acerca de este documento

El idioma de las instrucciones de funcionamiento originales es el inglés. Las instrucciones en los restantes idiomas son una traducción de las instrucciones de funcionamiento originales.

Las instrucciones de instalación y funcionamiento forman parte del producto y, por lo tanto, deben estar disponibles cerca del mismo en todo momento.

Es condición indispensable respetar estas instrucciones para poder hacer un correcto uso del producto de acuerdo con las normativas vigentes.

Las instrucciones de instalación y funcionamiento se aplican al modelo actual del producto y a las versiones de las normativas técnicas de seguridad aplicables en el momento de su publicación.

Declaración de conformidad CE:

La copia de la "Declaración de conformidad CE" es un componente esencial de las presentes instrucciones de funcionamiento.


Dicha declaración perderá su validez en caso de modificación técnica de los tipos citados en la misma no acordada con nosotros.


2. Seguridad

Este manual contiene indicaciones básicas que deberán tenerse en cuenta durante la instalación, funcionamiento y mantenimiento del sistema. Por este motivo, el instalador y el personal cualificado/operador responsables deberán leerlo antes de

montar y poner en marcha el aparato.

No sólo es preciso respetar las instrucciones generales de seguridad incluidas en este apartado, también se deben respetar las instrucciones especiales de los apartados siguientes que van precedidas por símbolos de peligro.

 Símbolo general de peligro

 Peligro por tensión eléctrica

 INDICACIÓN:

2.1 Cualificación del personal

El personal responsable del montaje, el manejo y el mantenimiento debe tener la cualificación oportuna para efectuar estos trabajos. El operador se encargará de garantizar los ámbitos de responsabilidad, las competencias y la vigilancia del personal. Si el personal no cuenta con los conocimientos necesarios, deberá ser formado e instruido. En caso necesario, el operador puede encargar dicha instrucción al fabricante del producto.

2.2 Riesgos en caso de inobservancia de las instrucciones de seguridad

Si no se siguen las instrucciones de seguridad, podrían producirse lesiones personales, así como daños en el medio ambiente y en el producto o la instalación. La inobservancia de dichas instrucciones anulará cualquier derecho a reclamaciones por los daños sufridos.

Si no se siguen las instrucciones, se pueden producir, entre otros, los siguientes daños:

- lesiones personales debidas a causas eléctricas, mecánicas o bacteriológicas,
- daños en el medio ambiente debido a fugas de sustancias peligrosas,
- daños materiales,
- fallos en funciones importantes del producto o el sistema,
- fallos en los procedimientos obligatorios de mantenimiento y reparación.

2.3 Seguridad en el trabajo

Deberán respetarse las instrucciones de seguridad que aparecen en estas instrucciones de funcionamiento, las normativas nacionales vigentes para la prevención de accidentes, así como cualquier posible norma interna de trabajo, manejo y seguridad por parte del operador.

2.4 Instrucciones de seguridad para el operador

Niños con 8 años o más y personas con capacidades físicas, sensoriales o mentales limitadas o que carezcan de la experiencia y los conocimientos pueden utilizar este aparato, siempre y cuando sea bajo supervisión o siguiendo las instrucciones relativas al uso seguro del aparato y comprendan los peligros existentes. Los niños no deben jugar con el aparato. Niños sin supervisión no pueden llevar a cabo la limpieza o mantenimiento.

• Si existen componentes fríos o calientes en el producto o la instalación que puedan resultar peligrosos, el propietario deberá asegurarse de que están protegidos frente a cualquier contacto accidental.

• La protección contra contacto accidental de los componentes móviles (p. ej., el acoplamiento) no debe ser retirada del producto mientras éste se encuentra en funcionamiento.

• Los escapes (p. ej., el sellado del eje) de fluidos peligrosos (p. ej., explosivos, tóxicos, calientes) deben evacuarse de forma que no supongan ningún daño para las personas o el medio ambiente. En este sentido, deberán observarse las disposiciones nacionales vigentes.

• Es preciso evitar la posibilidad de que se produzcan peligros debidos a la energía eléctrica. Así pues, deberán respetarse las indicaciones de las normativas locales o generales (p. ej., IEC, UNE, etc.) y de las compañías eléctricas.

2.5 Instrucciones de seguridad para la instalación y el mantenimiento

El operador deberá asegurarse de que todas las tareas de instalación y mantenimiento son efectuadas por personal autorizado y cualificado, y de que dicho personal ha consultado detenidamente el manual para obtener la suficiente información necesaria.

Las tareas relacionadas con el producto o el sistema deberán realizarse únicamente con el producto o el sistema desconectados. Es imprescindible que siga estrictamente el procedimiento descrito en las instrucciones de instalación y funcionamiento para realizar la parada del producto o de la instalación. Inmediatamente después de finalizar dichas tareas deberán colocarse de nuevo o ponerse en funcionamiento todos los dispositivos de seguridad y protección.

2.6 Modificaciones del material y utilización de repuestos no autorizados

Las modificaciones del material y la utilización de repuestos no autorizados ponen en peligro la seguridad del producto/personal, y las explicaciones sobre la seguridad mencionadas pierden su vigencia.

Sólo se permite modificar el producto con la aprobación con el fabricante. El uso de repuestos originales y accesorios autorizados por el fabricante garantiza la seguridad del producto. No se garantiza un funcionamiento correcto si se utilizan piezas de otro tipo.

2.7 Modos de utilización no permitidos

La fiabilidad del producto suministrado sólo se puede garantizar si se respetan las instrucciones de uso del apartado 4 de este manual. Asimismo, los valores límite indicados en el catálogo o ficha técnica no deberán sobrepasarse por exceso ni por defecto.

IT

1. Informazioni sul documento

Le istruzioni originali di montaggio, uso e manutenzione sono redatte in lingua inglese. Tutte le altre lingue delle presenti istruzioni sono una traduzione del documento originale.

Le presenti istruzioni di montaggio, uso e manutenzione sono parte integrante del prodotto e devono essere conservate sempre nelle sue immediate vicinanze. La stretta osservanza di queste istruzioni costituisce il requisito fondamentale per l'utilizzo ed il corretto funzionamento del prodotto. Queste istruzioni di montaggio, uso e manutenzione corrispondono all'esecuzione del prodotto e allo stato delle norme tecniche di sicurezza presenti al momento della stampa.

Dichiarazione CE di conformità:


Una copia della dichiarazione CE di conformità è parte integrante delle presenti Istruzioni di montaggio, uso e manutenzione. In caso di modifica tecnica non concordata con noi dei tipi costruttivi ivi specificati la presente dichiarazione perderà ogni efficacia.

2. Sicurezza

Le presenti istruzioni contengono informazioni fondamentali da rispettare per il montaggio, l'uso e la manutenzione del prodotto. Devono perciò essere lette e rispettate scrupolosamente sia da chi esegue il montaggio, sia dal personale tecnico competente/utente.

Oltre al rispetto delle norme di sicurezza in generale, devono essere rispettati tutti i punti specificamente contrassegnati.

 **Símbolo di pericolo generico**

 **Pericolo dovuto a tensione elettrica**

 Nota

2.1 Qualifica del personale

Il personale addetto a montaggio, impiego e manutenzione deve disporre dell'apposita qualifica richiesta per questo tipo di lavori. L'utente deve farsi garante delle responsabilità, delle competenze e della supervisione del personale. Se non dispone delle conoscenze necessarie, il personale dovrà essere addestrato e istruito di conseguenza. Ciò può rientrare, se necessario, nelle competenze del costruttore del prodotto, dietro incarico dell'utente.

2.2 Pericoli conseguenti al mancato rispetto delle prescrizioni di sicurezza

Il mancato rispetto delle prescrizioni di sicurezza, oltre a mettere in pericolo le persone, può costituire una minaccia per l'ambiente e danneggiare

il prodotto. Il mancato rispetto delle prescrizioni di sicurezza implica la perdita di qualsiasi diritto al risarcimento dei danni.

Le conseguenze dell'inosservanza delle prescrizioni di sicurezza possono essere:

- pericoli per le persone conseguenti a fenomeni elettrici, meccanici e batteriologici,
- minaccia per l'ambiente dovuta a perdita di sostanze pericolose,
- danni materiali,
- mancata attivazione di importanti funzioni del prodotto o dell'impianto,
- mancata esecuzione delle procedure di riparazione e manutenzione previste

2.3 Lavori all'insegna della sicurezza

Devono essere osservate le norme sulla sicurezza riportate nelle presenti istruzioni di montaggio, uso e manutenzione, le norme nazionali in vigore, che regolano la prevenzione degli infortuni, nonché eventuali norme interne dell'utente, in merito al lavoro, al funzionamento e alla sicurezza.

2.4 Prescrizioni di sicurezza per il montaggio e l'ispezione

Questo apparecchio può essere utilizzato da bambini di età superiore agli 8 anni e da persone con limitate capacità fisiche, sensoriali o mentali oppure mancanti di esperienza e/o conoscenza, a condizione che siano sorvegliate o abbiano ricevuto istruzioni su come utilizzare in modo sicuro l'apparecchio e che capiscano i rischi implicati. I bambini non devono giocare con l'apparecchio. Le operazioni di pulizia e manutenzione da parte dell'utente non devono essere eseguite da bambini senza sorveglianza.

- Se si riscontrano pericoli dovuti a componenti bollenti o freddi sul prodotto/impianto, provvedere sul posto ad una protezione dal contatto dei suddetti componenti.
- Non rimuovere la protezione da contatto per componenti in movimento (ad es. giunto) mentre il prodotto è in funzione.
- Eliminare le perdite (ad es. tenuta albero) di fluidi (esplosivi, tossici, bollenti) evitando l'insorgere di rischi per le persone e l'ambiente. Osservare la disposizione in vigore presso il rispettivo paese.
- Prevenire qualsiasi rischio derivante dall'energia elettrica. Applicare e rispettare tutte le normative locali e generali [ad esempio IEC ecc.] e le prescrizioni delle aziende elettriche locali.

2.5 Norme di sicurezza per operazioni di montaggio e manutenzione

Il gestore deve assicurare che le operazioni di montaggio e manutenzione siano eseguite da personale autorizzato e qualificato che abbia letto attentamente le presenti istruzioni. Tutti i lavori che interessano il prodotto o l'impianto devono essere eseguiti esclusivamente in stato di inattività. Per l'arresto del prodotto/impianto è assolutamente necessario rispettare la procedura descritta nelle istruzioni di montaggio, uso e manutenzione. Tutti i dispositivi di sicurezza e protezione devono essere applicati nuovamente o rimessi in funzione istantaneamente al termine dei lavori.

2.6 Modifiche non autorizzate e parti di ricambio

La sicurezza di funzionamento del prodotto Modifiche non autorizzano e parti di ricambio mettono a repentaglio la sicurezza del prodotto/ del personale e rendono inefficaci le dichiarazioni rilasciate dal costruttore in materia di sicurezza.

Eventuali modifiche del prodotto sono ammesse solo previo accordo con il costruttore. I pezzi di ricambio originali e gli accessori autorizzati dal costruttore sono parte integrante della sicurezza delle apparecchiature e delle macchine. L'impiego di parti o accessori non originali estingue la garanzia per i danni che ne risultano.

2.7 Condizioni di esercizio non consentite

La sicurezza di funzionamento del prodotto fornito è assicurata solo in caso di utilizzo regolamentare secondo le applicazioni e condizioni descritte nel capitolo 4 del manuale. I valori limite minimi e massimi indicati nel catalogo/foglio dati non possono essere superati in nessun caso.

PT

1. Sobre este documento

A língua do manual de funcionamento original é o inglês. Todas as outras línguas deste manual são uma tradução do manual de funcionamento original.

O manual de instalação e funcionamento é parte integrante do aparelho e deve ser mantido sempre no local de instalação do mesmo. O cumprimento destas instruções constitui condição prévia para a utilização apropriada e o accionamento correcto do aparelho.

Este manual de instalação e funcionamento está em conformidade com o modelo do aparelho e cumpre as normas técnicas de segurança básicas em vigor à data de impressão.

Declaração CE de conformidade:

Uma cópia da declaração CE de conformidade está incluída neste manual de funcionamento. No caso de uma alteração técnica não acordada por nós dos componentes descritos na mesma, esta declaração perde a sua validade.

2. Segurança

Este manual de instalação e funcionamento contém indicações que devem ser observadas durante a montagem, operação e manutenção. Por isso, este manual de funcionamento deve ser lido pelo instalador, pelo pessoal técnico e pela entidade operadora responsável antes da montagem e arranque.

Tanto estas instruções gerais sobre segurança como as informações sobre segurança nos capítulos subsequentes, indicadas por símbolos de perigo, devem ser rigorosamente observadas.

⚠ Símbolo de perigo geral

⚡ Perigo devido a tensão eléctrica

ⓘ INDICAÇÃO ÚTIL

2.1 Qualificação de pessoal

O pessoal responsável pela montagem, operação e manutenção deve dispor da qualificação necessária para a realização destes trabalhos. A entidade operadora deve definir o campo de responsabilidades, atribuição de tarefas e a vigilância do pessoal técnico. Se o pessoal não tiver os conhecimentos necessários, deve obter formação e receber instruções. Se necessário, isto pode ser realizado pelo fabricante do produto a pedido da entidade operadora.

2.2 Riscos associados ao incumprimento das instruções de segurança

O incumprimento das indicações de segurança pode representar um perigo para pessoas, para o meio-ambiente e para o produto/instalação. O incumprimento das instruções de segurança invalida qualquer direito à reclamação de prejuízos. O incumprimento poderá acarretar, por exemplo, os seguintes perigos:

- lesões e ferimentos resultantes de factores eléctricos, mecânicos ou bacteriológicos,
- poluição do meio-ambiente devido a fugas de substâncias perigosas,
- danos materiais,
- falha de funções importantes do produto/sistema,
- falhas nos procedimentos necessários de manutenção e reparação.

2.3 Trabalhar com segurança

Deve-se respeitar as instruções de segurança deste manual de instalação e funcionamento, as normas nacionais de prevenção contra acidentes em vigor e eventuais normas internas de trabalho, operação e segurança da entidade operadora.

2.4 Precauções de segurança para o utilizador

Este aparelho pode ser utilizado por crianças com idade igual ou superior a 8 anos e por pessoas com limitações físicas, sensoriais ou psíquicas, ou com falta de experiência e de conhecimento, caso sejam supervisionadas ou tenham recebido instruções sobre a utilização segura do aparelho e compreendam os perigos envolvidos. As crianças não podem brincar com o aparelho. A limpeza e a manutenção do utilizador não devem ser feitas por

crianças sem supervisão.

- Se os componentes quentes ou frios do produto/instalação representarem um perigo, devem ser protegidos contra contacto no local.
- A protecção contra contacto para componentes móveis (p. ex. acoplamento) não deve ser retirada enquanto o produto estiver em funcionamento.
- As fugas (p. ex. na vedação do veio) de fluidos perigosos (p. ex. explosivos, venenosos, quentes) devem ser escoadas sem que isto represente um perigo para pessoas e para o meio-ambiente. Respeitar as normas nacionais.
- Devem ser evitados riscos provocados pela energia eléctrica. Devem ser cumpridos os regulamentos da ERSE e da EDP.

2.5 Precauções de segurança para trabalhos de montagem e manutenção

O utilizador deve certificar-se que todos os trabalhos de montagem e manutenção são levados a cabo por especialistas autorizados e qualificados que tenham estudado atentamente este manual. Os trabalhos no produto/sistema devem apenas ser executados quando a máquina estiver parada. O modo de procedimento descrito no manual de instalação e funcionamento para a paragem do produto/sistema tem de ser obrigatoriamente respeitado.

Imediatamente após a conclusão dos trabalhos é necessário voltar a montar ou colocar em funcionamento todos os dispositivos de segurança e protecção.

2.6 Modificação e fabrico não autorizado de peças de substituição

A modificação e fabrico não autorizado de peças de substituição põem em perigo a segurança do produto/pessoal técnico e anula as declarações relativas à segurança.

Quaisquer alterações efectuadas no produto terão de ser efectuadas apenas com o consentimento do fabricante. O uso de peças de substituição e acessórios originais assegura uma maior segurança. A utilização de quaisquer outras peças invalida o direito de invocar a responsabilidade do fabricante por quaisquer consequências.

2.7 Uso inadequado

A segurança do funcionamento do produto fornecido apenas está assegurada aquando da utilização adequada do mesmo em conformidade com o parágrafo 4 do manual de instalação e funcionamento. Os limites mínimo e máximo descritos no catálogo ou na folha de especificações devem ser sempre cumpridos.

TR

1. Döküman hakkında

Orijinal montaj ve kullanma kılavuzunun dili İngilizce. Bu kılavuzdaki tüm diğer diller, orijinal montaj ve kullanım kılavuzunun bir çevirisidir.

Montaj ve kullanım kılavuzu cihazın bir parçasıdır. İşbu kılavuz daima cihazın yanında bulundurulmalıdır. İşbu kılavuzda yer verilen talimatlara uyulması cihazın amacına uygun ve doğru kullanımı için önkoşuldur.

Montaj ve kullanım kılavuzu cihazın modeline ve işbu kılavuzun basıldığı tarihte geçerli olan güvenlik tekniği normlarına uygundur.

AT Uygunluk belgesi:

AT Uygunluk belgesinin bir fotokopisi bu montaj ve kullanma kılavuzunun bir parçasıdır.

Bize danışılmadan, bu belgede belirtilen yapı türlerinde yapılan teknik bir değişiklikte, bu belge geçerliliğini kaybeder.

2. Emniyet

Bu montaj ve kullanma kılavuzu, montaj, işletme ve bakım sırasında uyulması gereken temel notlar içerir. Bu nedenle, montaj ve ilk işleme alma işlemlerinden önce işbu montaj ve kullanma kılavuzu, montör ve yetkili uzman personel/işletici tarafından mutlaka okunmalıdır.

Sadece bu emniyet ana maddesi altında sunulan genel emniyet tedbirleri değil, aynı zamanda müteakip ana maddeler altındaki tehlike sembolleri ile sunulan özel emniyet tedbirleri de dikkate alınmalıdır.

▲ Genel tehlike symbolü

▲ Elektrik çarpmalarına karşı uyarı symbolü

① FAYDALI NOT

2.1 Personel eğitimi

Montaj, kumanda ve bakım için öngörülen personel, bu çalışmalar için ilgili uzmanlığa sahip olmalıdır. Personelin sorumluluk alanı, yetkisi ve denetimi, işletici tarafından sağlanmalıdır. Personel gerekli bilgilere sahip değilse, eğitilmeli ve bilgilendirilmelidir. Gerekli olduğu takdirde bu, işleticinin talimatıyla, ürünün üreticisi tarafından verilebilir.

2.2 Emniyet tedbirlerinin alınmadığı durumlarda karşılaşılabilecek tehlikeler

Emniyet tedbirlerinin dikkate alınmaması, kişiler, çevre ve ürün/tesis için tehlikeli durumlara yol açabilir. Güvenlik notlarının ihlali durumunda tüm garanti hakları ortadan kalkar.

Bunlara uyulmaması durumunda, örneğin aşağıdaki tehlikeler meydana gelebilir:

- Elektriksel, mekanik ve bakteriyel nedenlerden kaynaklanan personel yaralanmaları
- Tehlikeli maddelerin sızması nedeniyle çevre için tehlikeli bir durum oluşabilir,
- Sistem özelliklerine hasar,
- Ürünün/tesisinin kritik işlevlerinin devre dışı kalması,
- Özel bakım ve onarım metodlarının uygulanmaması.

2.3 Güvenlik açısından bilinçli çalışma

Bu kullanma kılavuzunda yer alan güvenlik notlarına, kazaların önlenmesine ilişkin ulusal kazaların önlenmesi ile ilgili yönetmeliklere ve de işleticinin şirket içi çalışma, işletme ve güvenlik talimatlarına uyulmalıdır.

2.4 İşleticiler için emniyet tedbirleri

Bu cihaz, 8 yaşın üzerindeki çocuklar, fiziksel, algılama veya ruhsal engeli olan ya da tecrübe ve/veya bilgi eksikliği bulunan kişiler tarafından yalnızca emniyetlerinden sorumlu bir kişinin denetiminde veya bu kişiden cihazın nasıl kullanılacağına dair talimatlar aldıkları durumda kullanılabilir. Çocuklar bu cihazla oynamaz. Cihazın temizliği ve kullanıcı bakımı gözetim altında olmayan çocuklar tarafından yapılamaz.

• Soğuk veya sıcak bileşenler üründe/tesiste tehlike oluşturduğunda, bunlarla temasın müşteri tarafından önlenmesi gerekir.

- Hareketli bileşenlerin teması koruması (örn. kaplin), işletimde bulunan üründen çıkarılmamalıdır.
- Tehlikeli akışkanların (örn. patlayıcı, zehirli, sıcak) sızıntısı (örn. mil salmastrası), kişiler ve çevre için tehlike oluşturmayacak şekilde tahliye edilmelidir. Ulusal yasal talimatlara uyulmalıdır.
- Elektrik enerjisinden kaynaklanabilecek tehlikeler engellenmelidir. Yerel ve uluslararası kabul görmüş yönetmelikler ve yöresel elektrik dağıtım kuruluşlarının direktiflerine uyulmalıdır.

2.5 Montaj ve bakım çalışmaları için emniyet tedbirleri

İşletici, tüm montaj ve bakım çalışmalarının, bu kılavuzu dikkatle okuyup anlamış, yeterli bilgiye sahip, yetkili ve kalifiye uzman personel tarafından gerçekleştirilmesini sağlamalıdır.

Ürün/tesis üzerinde yapılacak çalışmalar yalnızca makine durdurulmuş durumdayken gerçekleştirilmelidir. Ürünü/tesisini durdurmak için montaj ve kullanma kılavuzunda belirtilen yöntemte mutlaka uyulmalıdır.

Çalışmalar tamamlandıktan hemen sonra tüm emniyet ve koruma teribatları tekrar takılmalı ya da işler duruma getirilmelidir.

2.6 Onaylanmış ürün değişikliği ve yedek parça üretimi

Onaylanmamış ürün değişikliği ve yedek parça üretimi, ürünün/personelin güvenliği için tehlike oluşturur ve böylece üretici tarafından verilen emniyetle ilgili belgeler geçerliliğini kaybeder. Ürün üzerindeki değişikliklere sadece üretici ile görüşüldükten sonra izin verilir.

Orijinal yedek parçalar ve kullanımı üretici tarafından onaylanmış aksesuarlar gerekli güvenlik şartlarını sağlamaktadır. Başka parçaların kullanılması, bunların sonuçlarının doğacak herhangi bir yükümlülüğü ortadan kaldırır.

2.7 Hatalı kullanım

Teslimatı yapılan ürünün işletim güvenilirliği, sadece montaj ve kullanma kılavuzunun 4. bölümündeki talimatlara uygun olarak kullanıldığında garanti edilir. Katalogta/bilgi sayfasında belirtilen sınırlar değerleri kesinlikle aşılmamalıdır veya bu değerlerin altına düşülmemelidir.

EL

1. Sıvıya girme için uyarı

1. Sıvıya girme için uyarı
To prototypu των οδηγίων λειτουργίας είναι στη αγγλική, γλώσσα. Όλες οι άλλες γλώσσες αυτών των οδηγίων είναι μετάφραση του πρωτοτύπου.

Το εγχειρίδιο με τις οδηγίες εγκατάστασης και λειτουργίας αποτελούν στοιχείο αυτού του προϊόντος. Πρέπει να είναι πάντα διαθέσιμο κοντά στο μηχάνημα. Η ακριβής προσοχή και τήρηση αυτών των οδηγιών είναι προϋπόθεση για τη σωστή χρήση και χειρισμό του μηχανήματος σύμφωνα με τις προδιαγραφές.

Οι οδηγίες εγκατάστασης και λειτουργίας αντιστοιχούν στον τρόπο κατασκευής του μηχανήματος και ανταποκρίνονται στα ισχύοντα πρότυπα ασφαλείας κατά το χρόνο έκδοσής τους. Δήλωση συμμόρφωσης EE:

Ένα αντίγραφο της δήλωσης συμμόρφωσης EE αποτελεί αναπόσπαστο τμήμα των οδηγιών λειτουργίας.

Σε περίπτωση τροποποίησης των εκεί αναφερόμενων εξαρτημάτων χωρίς προηγούμενη συνεννόηση με την εταιρεία μας, η δήλωση αυτή χάνει την εγκυρότητά της.

2. Ασφάλεια

Αυτές οι οδηγίες λειτουργίας περιέχουν βασικές υποδείξεις, οι οποίες πρέπει να τηρούνται κατά την τοποθέτηση, τη λειτουργία και τη συντήρηση. Γι' αυτό το λόγο πρέπει να διαβάζονται όχι μόνο από τον εγκαταστάτη πριν από τη συναρμολόγηση και τη θέση σε λειτουργία, αλλά και από τον υπεύθυνο για το χειρισμό του μηχανήματος ειδικό προσωπικό και το χρήστη. Προσοχή δεν πρέπει να δοθεί μόνο στις γενικές υποδείξεις ασφαλείας αυτής της παραγράφου, αλλά και στις ειδικές υποδείξεις ασφαλείας με τα σύμβολα που περιγράφονται στις παρακάτω παραγράφους.

▲ Γενικό σύμβολο κινδύνου

▲ Κίνδυνος από ηλεκτρική τάση

① ΟΔΗΓΙΑ:

2.1 Ξεϊδίκευση προσωπικού

Το προσωπικό που ασχολείται με τη συναρμολόγηση, το χειρισμό και τη συντήρηση πρέπει να διαθέτει την απαραίτητη ξεϊδίκευση γι' αυτές τις εργασίες. Ο τομέας ευθύνης, η αρμοδιότητα και επιτήρηση του προσωπικού πρέπει να ρυθμίζονται επακριβώς από το χρήστη. Εάν το προσωπικό δεν διαθέτει τις απαραίτητες γνώσεις, πρέπει να εκπαιδευτεί και να λάβει τις απαραίτητες οδηγίες. Αυτό μπορεί να γίνει, εφόσον απαιτείται, από τον κατασκευαστή/τρομοθευτή του μηχανήματος κατόπιν εντολής του χρήστη.

2.2 Κίνδυνοι εάν αγνοηθούν οι υποδείξεις ασφαλείας

Εάν δεν τηρηθούν οι υποδείξεις ασφαλείας μπορεί να προκύψει κίνδυνος για ανθρώπους, το περιβάλλον και για το μηχάνημα ή την εγκατάσταση. Εάν δεν τηρηθούν οι υποδείξεις ασφαλείας, αποτέλεσμα είναι η απώλεια κάθε αξίωσης αποζημίωσης. Ειδικότερα, η μη τήρηση των υποδείξεων ασφαλείας μπορεί έχει π.χ. ως αποτέλεσμα τους παρακάτω κινδύνους:

- Κινδύνους για ανθρώπους από ηλεκτρικές, μηχανικές ή βακτηριολογικές επιδράσεις.
- Κινδύνους για το περιβάλλον λόγω διαρροής επι κινδύνων υλικών.
- Υλικές ζημιές.
- Βλάβη σημαντικών λειτουργιών του προϊόντος/της εγκατάστασης.
- Διακοπή των προκαθορισμένων διαδικασιών συντήρησης και επισκευής.

2.3 Εργασία προσέχοντας την τήρηση των υποδείξεων ασφαλείας

Πρέπει να τηρούνται οι υποδείξεις ασφαλείας που περιέχονται σε αυτές τις οδηγίες λειτουργίας, οι ισχύοντες εθνικοί κανονισμοί για την προστασία από ατυχήματα, όπως και οι τυχόν εσωτερικοί κανονισμοί εργασίας, λειτουργίας και ασφαλείας από πλευράς χρήστη.

2.4 Υποδείξεις ασφαλείας για το χρήστη

Αυτή η συσκευή επιτρέπεται να χρησιμοποιείται από παιδιά ηλικίας 8 ετών και πάνω καθώς και από άτομα με μειωμένες φυσικές, κινητικές ή διανοητικές ικανότητες, ή που δεν διαθέτουν εμπειρία ούτε σχετικές γνώσεις εφόσον επιτηρούνται και λαμβάνουν οδηγίες σχετικά με την ασφαλή χρήση της συσκευής και έχουν κατανοήσει τους ενδεχόμενους κινδύνους. Τα παιδιά δεν θα πρέπει να παίζουν με τη συσκευή. Ο καθαρισμός και η συντήρηση δεν θα πρέπει να γίνονται από παιδιά δίχως επιτήρηση.

• Εάν στο προϊόν/στην εγκατάσταση υπάρχουν κίνδυνοι από εξαρτήματα που έχουν πολύ υψηλές ή χαμηλές θερμοκρασίες, πρέπει αυτά τα εξαρτήματα να καλυφτούν από τον υπεύθυνο χρήστη, ώστε να μην τα αγγίζει κανείς.

• Οι διατάξεις προστασίας έναντι αγγίγματος των κινούμενων εξαρτημάτων (π.χ. των συνδέσμων) δεν επιτρέπεται να απομακρυνθεί εάν το μηχάνημα βρίσκεται σε λειτουργία.

• Τα υγρά από διαρροές (π.χ. στην ταμιούχα άξονα) επικίνδυνων υγρών άντλησης (π.χ. από εκρηκτικά, δηλητηριώδη, καυτά υγρά) πρέπει να απομακρύνονται κατά τέτοιο τρόπο, ώστε να μην συσυστούν πηγές κινδύνου για τον άνθρωπο και το περιβάλλον. Πρέπει να τηρούνται οι εθνικές νομικές διατάξεις.

• Πρέπει να αποφεύγονται οι κίνδυνοι που προέρχονται από την ηλεκτρική ενέργεια. Πρέπει να τηρούνται οι οδηγίες των τοπικών ή γενικών κανονισμών [π.χ. IEC, VDE κ.τ.λ.], καθώς και οι οδηγίες των τοπικών επιχειρήσεων παραγωγής ενέργειας (ΔΕΗ).

2.5 Υποδείξεις ασφαλείας για εργασίες συναρμολόγησης και συντήρησης

Ο χρήστης πρέπει να φροντίζει ώστε όλες οι εργασίες συναρμολόγησης και συντήρησης να πραγματοποιούνται από εξουσιοδοτημένο και εξειδικευμένο προσωπικό, το οποίο έχει ενημερωθεί επαρκώς μελετώντας τις οδηγίες λειτουργίας. Οι εργασίες στο μηχάνημα και την εγκατάσταση πρέπει να πραγματοποιούνται μόνον όταν η εγκατάσταση είναι εκτός λειτουργίας. Πρέπει να τηρείται οπωσδήποτε η διαδικασία απενεργοποίησης του μηχανήματος ή της εγκατάστασης, όπως περιγράφεται στις οδηγίες εγκατάστασης και λειτουργίας. Αμέσως μετά από την ολοκλήρωση των εργασιών πρέπει να γίνει η επανεγκατάσταση των διατάξεων ασφαλείας και προστασίας και η επανενεργοποίησή τους.

2.6 Αυθαίρετες τροποποιήσεις και κατασκευή ανταλλακτικών ανταλλακτικών

Ο χρήστης πρέπει να φροντίζει ώστε όλες οι εργασίες συναρμολόγησης και συντήρησης να πραγματοποιούνται από εξουσιοδοτημένο και εξειδικευμένο προσωπικό, το οποίο έχει ενημερωθεί επαρκώς μελετώντας τις οδηγίες λειτουργίας. Οι εργασίες στο μηχάνημα και την εγκατάσταση πρέπει να πραγματοποιούνται μόνον όταν η εγκατάσταση είναι εκτός λειτουργίας. Πρέπει να τηρείται οπωσδήποτε η διαδικασία απενεργοποίησης του μηχανήματος ή της εγκατάστασης, όπως περιγράφεται στις οδηγίες εγκατάστασης και λειτουργίας. Αμέσως μετά από την ολοκλήρωση των εργασιών πρέπει να γίνει η επανεγκατάσταση των διατάξεων ασφαλείας και προστασίας και η επανενεργοποίησή τους.

2.7 Ανεπιτρεπτοί τρόποι λειτουργίας

Η ασφάλεια λειτουργίας της παρατιθέμενης αντίστροφης διασφαλίζεται μόνο εφόσον γίνεται η προβλεπόμενη χρήση σύμφωνα με το κεφάλαιο 4 των οδηγιών λειτουργίας. Σε καμία περίπτωση δεν επιτρέπεται να ξεπεραστούν οι οριακές τιμές που δίδονται στον κατάλογο/στο φύλλο χαρακτηριστικών του προϊόντος.

1. Om denna skötselansvisning

Språket i originalbruksanvisningen är engelska. Alla andra språk i denna anvisning är översättningar av originalet.

Monterings- och skötselansvisningen är en del av produkten. Den ska alltid finnas tillgänglig i närheten av produkten. Att dessa anvisningar följs noggrant är en förutsättning för riktig användning och drift av produkten.

Monterings- och skötselansvisningen motsvarar produktens utförande och de säkerhetsstandarder som gäller vid tidpunkten för tryckning.

EG-försäkringen om överensstämmelse:

En kopia av EG-försäkringen om överensstämmelse medföljer monterings- och skötselansvisningen.

Denna försäkringen förlorar sin giltighet, om tekniska ändringar utförs på angivna konstruktioner utan godkännande från Wilo.

2. Säkerhet

I anvisningarna finns viktig information för installation och drift av produkten. Installatören och driftansvarig person måste därför läsa igenom anvisningarna före installation och idrifttagning.

Förutom de allmänna säkerhetsföreskrifterna i säkerhetsavsnittet, måste de särskilda säkerhetsinstruktionerna i de följande avsnitten märkta med varningssymboler, följas n.

⚠ Allmän varningssymbol

⚠ Fara för elektrisk spänning

① NOTERA

2.1 Personalkompetens

Personal som sköter installation, manövrering och underhåll ska vara kvalificerade att utföra detta arbete. Den driftansvarige måste säkerställa personalens ansvarsområden, behörighet och övervakning. Personal som inte har de erforderliga kunskaperna måste utbildas. Detta kan vid behov göras genom produkttillverkaren på uppdrag av driftansvarige.

2.2 Risker med att inte följa säkerhetsföreskrifterna

Om säkerhetsföreskrifterna inte följs kan det leda till skador på person, miljö eller produkten/installationen. Vid försummelse av säkerhetsanvisningarna ogiltigförklaras alla skadeståndsanspråk. Framför allt gäller att försummad skötsel kan leda till exempelvis följande problem:

- personskador på grund av elektriska, mekaniska eller bakteriologiska orsaker
- miljöskador på grund av läckage av farliga ämnen
- maskinskador
- fel i viktiga produkt- eller installationsfunktioner
- fel i föreskrivna underhålls- och reparationsmetoder

2.3 Arbets säkerhetsmedvetet

Säkerhetsföreskrifterna i denna monterings- och skötselansvisning, gällande nationella föreskrifter om förebyggande av olyckor samt den driftansvariges eventuella interna arbets-, drifts- och säkerhetsföreskrifter måste beaktas.

2.4 Säkerhetsföreskrifter för driftansvarig

Utrustningen får användas av barn som är minst 8 år gamla och av personer med begränsad fysisk, sensorisk eller mental förmåga eller som saknar erfarenhet och kunskap om hur apparaten fungerar, såvida de har övervakats eller instruerats i hur utrustningen används på ett säkert sätt och är medvetna om de risker som föreligger. Barn får inte leka med utrustningen. Rengöring och underhåll får inte utföras av barn utan tillsyn.

- Om varma eller kalla komponenter på produkten/anläggningen leder till risker måste dessa på plats skyddas mot beröring.
- Beröringsskydd för rörliga komponenter (t.ex. koppling) får inte tas bort medan produkten är i drift.
- Läckage (t.ex. axeltätning) av farliga media (t.ex. explosiva, giftiga, varma) måste avledas så att inga faror uppstår för personer eller miljön. Nationella lagar måste följas.
- Risker till följd av elektricitet måste uteslutas.

Elektriska anslutningar måste utföras av behörig elektriker med iakttagande av gällande lokala och nationella bestämmelser.

2.5 Säkerhetsinformation för monterings- och underhållsarbeten

Driftansvarig person ska se till att monteringen och underhåll utförs av auktoriserad och kvalificerad personal som noggrant har studerat monterings- och skötselansvisningen. Arbeten på produkten/installationen får endast utföras under driftstopp. De tillvägagångssätt för urdrifttagning av produkten/anläggningen som beskrivs i monterings- och skötselansvisningen måste följas.

Omedelbart när arbetena har avslutats måste alla säkerhets- och skyddsanordningar monteras eller tas i funktion igen.

2.6 Egenmäktig förändring av produkt och reservdelstillverkning

Egenmäktig förändring av produkt och reservdelstillverkning leder till att produktens/personalens säkerhet utsätts för risk och tillverkarens säkerhetsföreskrifter upphör att gälla.

Ändringar i produkten får endast utföras med tillverkarens medgivande. För säkerhetens skull ska endast originaldelar som är godkända av tillverkaren användas. Om andra delar används tar tillverkaren inte något ansvar för följderna.

2.7 Otillåtna driftsätt/användningssätt

Produktens driftsäkerhet kan endast garanteras om den används enligt avsnitt 4 i monterings- och skötselansvisningen. De gränsvärden som anges i katalogen eller databladet får aldrig varken över- eller underskridas.

NO

1. Om dette dokumentet

Den originale driftsveiledningen er på engelsk. Alle andre språk i denne veiledningen er oversatt fra originalversjonen.

Monterings- og driftsveiledningen er en fast del av denne enheten. Den skal hele tiden være tilgjengelig i nærheten av enheten. Det er en forutsetning for riktig bruk og betjening av enheten at denne veiledningen følges nøye.

Monterings- og driftsveiledningen er basert på utførelsen av enheten og gjeldende utgave av de sikkerhetstekniske normene som er lagt til grunn på trykkesidspunktet.

EF-konformitetserklæring:

En kopi av EF-konformitetserklæringen er en del av denne driftsveiledningen.

Hvis det gjøres tekniske endringer av utførelsen som er oppført i den blir konformitetserklæringen ugyldig, dersom vi ikke har gitt tillatelse til dette.

2. Sikkerhet

Denne driftsveiledningen inneholder grunnleggende informasjon som må følges ved installasjon, drift og vedlikehold. Derfor må denne driftsveiledningen alltid leses av fagpersonalet og driftsansvarlig før installasjon og oppstart.

Ikke bare de generelle sikkerhetsinstruksjonene under hovedavsnittet Sikkerhet må følges, men også de spesielle sikkerhetsinstruksjonene som er oppført under hovedpunktene nedenfor og angitt med faresymboler.

⚠ Symbol for generell fare

⚠ Fara for elektrisk spenning

① NYTTIG INFORMASJON:

2.1 Personalets kvalifisering

Personalet for montering, betjening og vedlikehold må være kvalifisert for arbeidet. Den driftsansvarlige må utpeke en ansvarshavende, definere ansvarsområdet og trygge personalet. Hvis personalet ikke har de nødvendige kunnskapene, må de få nødvendig opplæring og skoleing. Produsenten av produktet kan gjennomføre dette, på oppfordring fra driftsansvarlige.

2.2 Farer forbundet med manglende overholdelse av sikkerhetsföreskrifterne

Hvis sikkerhetsföreskrifterne ikke følges, kan det oppstå fare for folk, miljøet og produkt/anlegg. Ignorerer sikkerhetsföreskrifterne, kan det føre til tap av ethvert skadeerstatningskrav.

Nærmere bestemt kan manglende overholdelse blant annet føre til at følgende farer oppstår:

- Fare for personskader på grunn av elektrisk, mekanisk og bakteriologisk påvirkning.
- Fare for miljøet på grunn av lekkasje av farlige stoffer.
- Materielle skader.
- Svikt i viktige funksjoner i produkt/anlegg.
- Svikt i foreskrevne vedlikeholds- og utbedringsrutiner.

2.3 Sikkerhetsbevisst arbeid

Sikkerhetsföreskrifterne i denne driftsveiledningen, eksisterende nasjonale forskrifter om ulykkesforebyggende arbeid samt eventuelle interne arbeids-, drifts- og sikkerhetsföreskrifter fra driftsansvarlige må overholdes.

2.4 Sikkerhetsföreskrifter for driftsansvarlig

Dette apparatet kan brukes av barn fra 8 år og oppover og personer med reduserte fysiske, sensoriske eller mentale evner eller manglende erfaring og kunnskaper, hvis de har fått veiledning eller er blitt opplært i bruk av apparatet på en trygg måte, og forstår hvilke risiko det medfører. Barn må ikke leke med apparatet. Rengjøring og brukervedlikehold skal ikke utføres av barn uten tilsyn.

- Hvis varme eller kalde komponenter på produktet/anlegget fører til fare, må man sikre disse mot å bli berørt på stedet hvor anlegget er i bruk.
- Berøringsvern på komponenter som er i bevegelse (f.eks. kobling) skal ikke fjernes fra et produkt som er under drift.
- Lekkasje (f.eks. på akseltetning) av farlige transportmedier (f.eks. eksplosive, giftige, varme) må bortledes slik at det ikke oppstår fare for personer og miljøet. Overhold nasjonale lovmessige bestemmelser.
- Fare som skyldes elektrisitet må utelukkes. Pålegg i lokale eller generelle forskrifter [for eksempel IEC] og fra lokale energiforsyningsverk må følges.

2.5 Sikkerhetsföreskrifter for installasjons- og vedlikeholdsarbeid

Driftsansvarlige må sørge for at alle installasjons- og vedlikeholdsarbeider utføres av autorisert og kvalifisert fagpersonale, som har tilegnet seg tilstrekkelig informasjon gjennom nøye lesning av driftsveiledningen.

Arbeid på produktet/anlegget skal alltid utføres når produktet/anlegget er i ro. Overhold den fremgangsmåten for å sette produktet/anlegget i stillstand som er beskrevet i monterings- og driftsveiledningen.

Rett etter at arbeidene er gjennomført må alle sikkerhets- og beskyttelsesinnretninger monteres og settes i funksjon igjen.

2.6 Ombygging og fremstilling av reservedeler på eget initiativ

Egenmektig ombygging og fremstilling av reservedeler setter sikkerheten til produktet/personalet i fare og setter produsentens erklæring angående sikkerheten ut av kraft.

Endringer på produktet er bare tillatt med godkjenning fra produsenten. Bruk av originale reservedeler og tilbehør som er autorisert av produsenten er viktig for sikkerheten. Bruk av andre deler fører til at ansvaret for eventuelle følgerbortfaller.

2.7 Ikke tillatte driftsmåter

Driftssikkerheten til det leverte produktet er bare sikret gjennom korrekt bruk i henhold til avsnitt 4 i monterings- og driftsveiledningen. Grenseverdiene oppgitt i katalogen/databladet må ikke under noen omstendighet under- eller overskrides.

FI

1. Tietoja tästä käyttöohjeesta

Alkuperäisen käyttöohjeen kieli on englanti. Kaikki muunkieliset käyttöohjeet ovat ovat käänkösiä alkuperäisestä käyttöohjeesta.

Asennus- ja käyttöohje kuuluu laitteen toimitukseen. Ohjetta on aina säilytettävä laitteen välittömässä läheisyydessä. Ohjeiden huolellinen noudattaminen on edellytys laitteen määräysten-

mukaiselle käytölle ja oikealle käyttötavalle. Asennus- ja käyttöohje vastaa laitteen rakennetta ja sen perusteena olevia, painohetkellä voimassa olleita turvallisuusteknisiä standardeja. EY-vaatimustenmukaisuusvakuutus: Kopio vaatimuksenmukaisuusvakuutuksesta kuuluu tähän käyttöohjeeseen. Jos vakuutuksessa mainittuihin rakennetyyppeihin tehdään tekninen muutos, josta ei ole sovittu kanssamme, tämä vakuutus ei ole enää voimassa.

2. Turvallisuus

Tämä käyttöohje sisältää tärkeitä ohjeita, joita on noudatettava asennuksessa, käytössä ja huollossa. Sen takia asentajan sekä vastaavan ammattihenkilökunnan/ylläpitäjän on ehdottomasti luettava tämä käyttöohje ennen asennusta ja käyttöönottoa. Tässä pääkohdassa esitettyjen yleisten turvallisuusohjeiden lisäksi on noudatettava myös seuraavissa pääkohdissa varoitussymboleilla merkittyjä erityisiä turvallisuusohjeita.

⚠ Yleinen varoitussymboli

⚡ Sähköjännitteen varoitussymboli

① HYÖDYLLINEN OHJE

2.1 Henkilöstön pätevyys

Asennus-, käyttö- ja huoltohenkilöstöllä täytyy olla näiden töiden edellyttämä pätevyys. Ylläpitäjän täytyy varmistaa henkilöstön vastualue, ja työtehtävät ja valvontakysymykset. Jos henkilöstöllä ei ole tarvittavia tietoja, heille on annettava koulutus ja opastus. Tarpeen vaatiessa ne voi antaa tuotteen valmistaja ylläpitäjän toimeksiannosta.

2.2 Turvallisuusohjeiden noudattamatta jättämisestä aiheutuvat vaarat

Turvaohjeiden noudattamatta jättäminen saattaa aiheuttaa vaaratilanteita ihmisille, ympäristölle ja tuotteelle/järjestelmälle. Turvaohjeiden huomiotta jättäminen johtaa kaikkien vahingonkorvausvaateiden raukeamiseen. Ohjeiden huomiotta jättäminen saattaa aiheuttaa esimerkiksi seuraavia vaaratilanteita:

- Henkilöiden joutuminen vaaraan sähkön, mekaanisten toimintojen tai bakteerien vaikutuksen vuoksi
- Ympäristön vaarantuminen vaarallisten aineiden vuotojen johdosta
- Omaisuusvahinkoja
- Tuotteen tai laitteiston tärkeät toiminnot eivät toimi
- Ohjeenmukaisten huolto- ja korjausmenetelmien epäonnistuminen

2.3 Käyttäjän varotoimet

Tässä käyttöohjeessa mainittuja turvaohjeita, voimassaolevia maakohtaisia tapaturmantorjuntamääräyksiä sekä mahdollisia ylläpitäjän yrityksen sisäisiä työ-, käyttö- ja turvaohjeita on noudatettava.

2.4 Käyttäjän varotoimet

Tätä laitetta saavat käyttää 8-vuotiaat ja sitä vanhemmat lapset sekä henkilöt, joiden fyysiset, aistimelliset tai henkiset kyvyt ovat rajoittuneet tai joilta puuttuu tarvittava kokemus ja tiedot, jos heille on annettu opastusta tai ohjeita laitteen turvalliseen käyttöön ja he ymmärtävät siihen liittyvät vaarat. Lapset eivät saa leikkiä tällä laitteella. Puhdistusta ja käyttäjän huoltoa eivät lapset saa suorittaa ilman valvontaa.

- Jos kuumat tai kylmät tuotteen/järjestelmän osat aiheuttavat vaaratilanteita, ne on rakennepuoleisesti suojattava kosketusta vastaan.
- Kosketussuojaa liikkuvia osia (esim. kytkin) varten ei saa poistaa käytössä olevasta tuotteesta.
- Vuodot (esim. akselitiiviste) vaarallisia pumpattavia aineita (esim. räjähdysalttiit, myrkylliset, kuumat) täytyy johtaa pois siten, että ihmiset tai ympäristö eivät vaarannu. Maakohtaisia lakimääräyksiä on noudatettava.

• Sähköenergian aiheuttamat vaaratilanteet on estettävä. Paikallisia tai yleisiä määräyksiä sekä paikallisten energianhuoltoyritysten määräyksiä on noudatettava.

2.5 Omavaltainen muuntelu tai varaosien valmistaminen

Ylläpitäjän on huolehdittava siitä, että kaikki asennus- ja huoltotyöt suorittaa valtuutettu ja pätevä ammattihenkilökunta, joka on etukäteen hankinut tarvittavat tiedot perehtymällä käyttöohjeeseen.

Tuotetta/laitteistoa koskevat työt saa suorittaa vain niiden ollessa pysäytettyinä. Tuote/laitteisto on ehdottomasti pysäytettävä sillä tavalla kuin asennusja käyttöohjeessa on kerrottu. Välttämättä töiden lopettamisen jälkeen täytyy kaikki turvallisuus- ja suojalaitteet kiinnittää takaisin paikoilleen ja kytkeä toimintaan.

2.6 Luvattomat käyttötavat

Varaosien omavaltainen muuntelu tai valmistaminen vaarantaa tuotteen/henkilökunnan turvallisuuden ja mitätöi valmistajan turvallisuudesta antamat vakuutukset.

Muutoksia tuotteeseen saa tehdä ainoastaan valmistajan erityisellä luvalla. Alkuperäiset varaosat ja valmistajan hyväksymät tarvikkeet edistävät turvallisuutta. Muiden osien käyttö mitätöi vastuun tällaisten osien käytöstä aiheutuvista seurauksista.

2.7 Luvattomat käyttötavat

Toimitetun tuotteen käyttövarmuus on taattu vain määräystenmukaisessa käytössä käyttöohjeen kappaleen 4 mukaisesti. Luettelossa tai tietolomakkeella ilmoittettuja raja-arvoja ei saa missään tapauksessa ylittää tai alittaa.

DA

1. Om dette dokument

Den originale driftsvejledning er på engelsk. Alle andre sprog i denne vejledning er oversættelser af den originale driftsvejledning.

Monterings- og driftsvejledningen er en del af apparatet. Den skal altid opbevares i nærheden af apparatet. Korrekt brug og betjening af produktet forudsætter, at vejledningen overholdes nøje.

Monterings- og driftsvejledningen modsvarer produktets konstruktion og opfylder de gældende anvendte sikkerhedstekniske standarder, da vejledningen blev trykt.

EF-konformitetserklæring:

En kopi af EF-konformitetserklæringen er indeholdt i denne driftsvejledning.

Hvis der uden vores samtykke foretages en teknisk ændring af de heri nævnte konstruktioner, er denne erklæring ikke længere gældende.

2. Sikkerhed

Denne monterings- og driftsvejledning indeholder grundlæggende anvisninger, som skal overholdes ved installation, drift og vedligeholdelse. Derfor skal montøren samt de ansvarlige fagfolk/den ansvarlige operatør altid læse monteringsog driftsvejledningen før installation og ibrugtagning. Hvis kun de generelle sikkerhedsforskrifter i dette afsnit om sikkerhed skal overholdes, men også de specielle sikkerhedsforskrifter, som er nævnt i følgende afsnit om faresymboler.

⚠ Generelt faresymbol

⚡ Fare på grund af elektrisk spænding

① BEMÆRK:

2.1 Personalekvalifikationer

Personalet, der udfører installation, betjening og vedligeholdelse, skal være i besiddelse af de relevante kvalifikationer til dette arbejde. Operatøren skal sikre ansvarsområdet, ansvar og overvågning af personalet. Hvis personalet ikke har den nødvendige viden, skal det uddannes og undervises. Efter anmodning fra operatøren kan dette om nødvendigt foretages hos producenten af produktet.

2.2 Risici, såfremt sikkerhedsforskrifterne ikke følges

Manglende overholdelse af sikkerhedsforskrifterne kan udsætte personer, miljøet og produkt/anlæg for fare. Manglende overholdelse af sikkerhedsforskrifterne medfører, at skadeserstatningskrav bortfalder. I særdeleshed kan overtrædelse af sikkerhedsforskrifterne eksempelvis medføre

følgende farlige situationer:

- fare for personer som følge af elektriske, mekaniske og bakteriologiske påvirkninger
- fare for miljøet som følge af læk af farlige stoffer
- skade på ejendom
- svigt af vigtige funktioner på produktet/anlægget
- svigt af udspecificerede vedligeholdelses- og reparationsmetoder.

2.3 Sikkerhedsbevidst arbejde

Sikkerhedsforskrifterne i denne monterings- og driftsvejledning, gældende nationale forskrifter til forebyggelse af ulykker samt eventuelle interne arbejds-, drifts- og sikkerhedsforskrifter fra operatøren skal overholdes.

2.4 Sikkerhedsforskrifter for operatøren

Dette udstyr må anvendes af børn fra 8 år og opefter og af personer med nedsatte fysiske, sensoriske eller mentale evner eller manglende erfaring og viden, hvis det sker under opsyn, eller hvis de har modtaget anvisninger vedrørende sikker anvendelse af udstyret, samt forstær farene forbundet dermed. Børn må ikke lege med udstyret. Rengøring og brugervedligeholdelse må ikke udføres af børn uden opsyn.

• Hvis varme eller kolde komponenter på produktet/anlægget kan medføre fare, skal disse på opstillingsstedet sikres mod berøring.

• Berøringsbeskyttelse af komponenter, der bevæger sig (f.eks. kobling), må ikke fjernes fra det produkt, hvor denne befinder sig i driften.

• Utætheder (f.eks. akseltætning) af farlige pumpe-medier (f.eks. eksplosiv, giftig, varm) skal afledes således, at der ikke opstår fare for personer eller miljø. Nationale lovmæssige bestemmelser skal overholdes.

• Fare på grund af elektrisk energi skal forhindres. Anvisninger i henhold til lokale eller generelle forskrifter (IEC osv.) og fra de lokale energiforsynings-selskaber skal overholdes.

2.5 Sikkerhedsforskrifter ved installations- og vedligeholdelsesarbejder

Operatøren skal sørge for, at alle installations- og vedligeholdelsesarbejder udføres af autoriserede og kvalificerede fagfolk, som har læst monterings- og driftsvejledningen grundigt igennem, og dermed har den fornødne viden. Arbejder på produktet/anlægget må kun foretages ved stilstand. Fremgangsmåden for forskning af produktet/anlægget, som er beskrevet i monteringsog driftsvejledningen, skal altid overholdes.

Umiddelbart efter arbejderne afsluttes, skal alle sikkerheds- og beskyttelsesanordninger hhv. sættes på plads eller i gang igen.

2.6 Egne ændringer og reservedelsfremstilling

Egne ændringer og reservedelsfremstilling bringer produktets/personalets sikkerhed i fare, og sætter producentens afgivne erklæringer vedrørende sikkerhed ud af kraft. Ændringer på produktet er kun tilladt efter aftale med producenten. Originale reservedele og tilbehør godkendt af producenten fremmer sikkerheden. Hvis der anvendes andre dele, hæftes der ikke for følgerne, der resulterer heraf.

2.7 Ikke tilladte driftsbetingelser

Driftssikkerheden for det leverede produkt er kun garanteret ved korrekt anvendelse iht. afsnit 4 i driftsvejledningen. De grænseværdier, som fremgår af kataloget/databladet, må under ingen omstændigheder under- eller overskrides.

HU

1. A dokumentummal kapcsolatos megjegyzések

Az eredeti üzemeltetési utasítás nyelve angol. A jelen útmutatóban található további nyelvek az eredeti üzemeltetési utasítás fordításai.

A beépítési és üzemeltetési utasítás a berendezés tartozéka. Tartsuk azt mindig a berendezés közelében. A jelen utasítás pontos betartása a rendeltetésszerű használatnak és a berendezés helyes kezelésének az előfeltétele.

A beépítési és üzemeltetési utasítás megfelel a berendezés kivitelinek és a nyomás alá helyezésre

vonatkozó biztonságtechnikai szabványoknak. EK megfelelési nyilatkozat: Az EK megfelelési nyilatkozat a Beépítési és üzemeltetési utasítás része. Az abban felsorolt szerkezetek velünk nem egyeztetett műszaki változtatásai esetén a jelen nyilatkozat érvényét veszíti.

2. Biztonság

A jelen üzemeltetési utasítás olyan alapvető utasításokat tartalmaz, amelyeket a szerelés, üzemeltetés és karbantartás során be kell tartani. Ezért ezt az üzemeltetési utasítást a beszerelés és az üzembe helyezés előtt mind a szerelőnek, mind a felelős szakszemélyzetnek/üzemeltetőnek feltétlenül el kell olvasnia. Nemcsak a Biztonság című fő fejezetben leírt általános biztonsági előírásokat kell betartani, hanem a további fejezetekben veszélyszimbólumokkal megjelölt speciális biztonsági előírásokat is.

⚠️ Általános veszélyszimbólum

⚡ Villamos áramütés veszélye

ⓘ HASZNOS JAVASLAT

2.1 A személyzet szakképesítése

A szerelésben, kezelésben és karbantartásban résztvevő személyzetnek az adott munkához szükséges szakképzettséggel kell rendelkeznie. A felelősségi körök, illetékességek meghatározását és a személyzet felügyeletét az üzemeltetőnek kell biztosítani. Amennyiben a személyzet nem rendelkezik ezekkel a szükséges ismeretekkel, akkor oktatásban és betanításban kell őket részesíteni. Ezt szükség esetén az üzemeltető megbízásából a termék gyártója is elvégezheti.

2.2 Veszélyek a biztonsági előírások be nem tartása esetén

A biztonsági utasítások figyelmen kívül hagyása esetén személyi sérülések, valamint a környezet és a termék/rendszer károsodásának veszélye áll fenn. A biztonsági utasítások figyelmen kívül hagyása a kártérítésre való bármiféle jogosultság elvesztését jelenti.

Az előírások figyelmen kívül hagyása a következő veszélyeket vonhatja maga után, például:

- Emberek veszélyeztetése villamos, mechanikai és bakteriológiai hatások következtében,
- A környezet veszélyeztetése veszélyes anyagok szivárgása révén,
- Dologi károk,
- A termék/berendezés fontos funkcióinak leállása,
- Az előírt karbantartási és javítási munkák ellehetetlenülése

2.3 Biztonságtudatos munkavégzés

Tartsa be az üzemeltetési utasításban szereplő biztonsági utasításokat, az érvényes nemzeti baleset-megelőzési előírásokat, valamint az üzemeltető esetleges belső munka-, üzemeltetési és biztonsági előírásait.

2.4 Biztonsági előírások az üzemeltető számára

Ezt a készüléket használhatják 8 éves és annál idősebb gyermekek, valamint korlátozott fizikai, szenzorikus vagy szellemi képességű vagy hiányos tapasztalatokkal és tudással rendelkező személyek, amennyiben felügyelik őket, illetve utasításokat kaptak a készülék biztonságos használatával kapcsolatban és tisztában vannak az esetleges veszélyekkel. A készülékkel játszani tilos! Gyermekek számára tilos a készülék felügyelet nélküli tisztítása és felhasználói karbantartása.

- Ha terméken/rendszeren levő forró vagy hideg komponensek veszélyt jelentenek, akkor ezeket a helyszínen biztosítani kell érintés ellen.
- A mozgó komponensek (pl. csatlakozó) számára szolgáló érintésvédőt a termék üzemelése közben tilos eltávolítani.
- A veszélyes (pl. robbanékony, mérgező, forró) szállít ott közegek szivárgásait (pl. tengelytömítés) úgy kell elvezetni, hogy ne veszélyeztesse a személyeket és a környezetet. Tartsa be a nemzeti törvényes előírásokat.
- Meg kell akadályozni a villamos energia által okozott veszélyek kialakulását. Be kell tartani a helyi vagy általános előírásokat és a helyi villamo-

senergia-ellátó előírásait is.

2.5 Egyedi átépítés és alkatrészgyártás

A szivattyú/berendezés kizárólag a gyártóval folytatott egyeztetés után módosítható. Az eredeti alkatrészek és a gyártó által jóváhagyott tartozékok a biztonságot szolgálják. Más alkatrészek használata érvénytelenítheti az ebből eredő követelményekért fennálló felelősséget.

2.6 Meg nem engedett üzemmódok

A leszállított szivattyú/berendezés üzembiztonsága csak az üzemeltetési utasítás 4. fejezetében leírt rendeltetészerű használat esetén garantált.

A katalógusban/az adatlapokon megadott határértékektől semmilyen esetben sem szabad eltérni.

2.7 Meg nem engedett üzemmódok

A szállított termék üzembiztonsága kizárólag az üzemeltetési utasítás 4. fejezete szerinti rendeltetészerű használat esetén biztosított. A katalógusban/az adatlapokban megadott határértékektől semmilyen esetben sem szabad eltérni.

PL

1. O niniejszym dokumencie

Oryginał instrukcji obsługi jest napisany w języku angielskim. Wszystkie inne języki, w których napisana jest niniejsza instrukcja, to tłumaczenia z oryginału.

Instrukcja montażu i obsługi stanowi część produktu. Powinna być stale dostępna w pobliżu produktu. Ścisłe przestrzeganie tej instrukcji stanowi warunek użytkowania zgodnego z przeznaczeniem oraz należytej obsługi produktu.

Instrukcja montażu i obsługi jest zgodna z wykonaniem produktu i stanem norm regulujących problematykę bezpieczeństwa, obowiązujących w na dzień złożenia instrukcji do druku.

Deklaracja zgodności WE:

Kopia deklaracji zgodności WE stanowi część niniejszej instrukcji obsługi.

W razie dokonania nie uzgodnionej z nami modyfikacji technicznej wymienionych w niej podzespółów niniejsza deklaracja traci swoją ważność.

2. Bezpieczeństwo

Niniejsza instrukcja obsługi zawiera podstawowe zalecenia, które muszą być uwzględnione przy montażu, pracy i konserwacji urządzenia. Dlatego monter i odpowiedzialny personel specjalistyczny/ użytkownik mają obowiązek przeczytać tę instrukcję przed przystąpieniem do montażu lub uruchomienia. Należy przestrzegać nie tylko ogólnych zasad bezpieczeństwa, wymienionych w tym punkcie, ale także szczegółowych zasad bezpieczeństwa, zamieszczonych w dalszych punktach, oznaczonych symbolami niebezpieczeństwa.

⚠️ Ogólny symbol niebezpieczeństwa

⚡ Niebezpieczeństwo związane z napięciem elektrycznym

ⓘ ZALECENIE:

2.1 Kwalifikacje personelu

Personel zajmujący się montażem, obsługą i konserwacją musi posiadać odpowiednie kwalifikacje do wykonywania tych prac. O kwestie zakresu odpowiedzialności, kompetencji oraz kontroli personelu musi zadbać użytkownik. Jeżeli personel nie posiada wymaganej wiedzy, należy go przeszkolić i poinstruować. W razie konieczności szkolenie to może na zlecenie użytkownika.

2.2 Niebezpieczeństwa wynikające z nieprzestrzegania zaleceń

Nieprzestrzeganie zaleceń dot. bezpieczeństwa może prowadzić do powstania zagrożenia dla osób, środowiska oraz produktu/instalacji. Nieprzestrzeganie zaleceń dot. bezpieczeństwa prowadzi do utraty wszelkich roszczeń odszkodowawczych.

W szczególności nieprzestrzeganie tych zasad może nieść ze sobą następujące zagrożenia.

Nieprzestrzeganie zaleceń dot. bezpieczeństwa może prowadzić do powstania zagrożenia dla osób, środowiska oraz produktu/instalacji. Nieprzestrzeganie zaleceń dot. bezpieczeństwa prowadzi do utraty wszelkich roszczeń odszko-

dowawczych.

W szczególności nieprzestrzeganie tych zasad może nieść ze sobą następujące zagrożenia:

- zagrożenie ludzi działaniem czynników elektrycznych, mechanicznych i bakteriologicznych.
- zagrożenie dla środowiska na skutek wycieku substancji niebezpiecznych.
- szkody materialne.
- niewłaściwe działanie ważnych funkcji produktu/instalacji.
- nieskuteczność zabiegów konserwacyjnych i napraw.

2.3 Bezpieczna praca

Należy przestrzegać zaleceń dotyczących bezpieczeństwa wymienionych w niniejszej instrukcji obsługi, obowiązujących krajowych przepisów BHP, jak również ewentualnych wewnętrznych przepisów dotyczących pracy, przepisów zakładowych i przepisów dot. bezpieczeństwa określonych przez użytkownika.

2.4 Zalecenia dla użytkowników

Urządzenie to może być użytkowane przez dzieci w wieku powyżej 8 lat oraz osoby z ograniczonymi zdolnościami fizycznymi, sensorycznymi lub umysłowymi, a także osoby nieposiadające wiedzy i/lub doświadczenia w użytkowaniu tego typu urządzeń, jeżeli będą one nadzorowane lub zostaną poinstruowane na temat korzystania z tego urządzenia w bezpieczny sposób i rozumieją wiążące się z jego użytkowaniem zagrożenia. Nie pozwalać dzieciom bawić się urządzeniem. Czyszczenie i konserwacja ze strony użytkownika nie mogą być wykonywane przez dzieci bez nadzoru.

• Jeżeli gorące lub zimne komponenty produktu/instalacji są potencjalnym źródłem zagrożenia, należy je zabezpieczyć w miejscu pracy przed dotknięciem.

• Podczas pracy produktu nie można demontować zabezpieczeń chroniących przed dotknięciem ruchomych komponentów (np. sprzęgła).

• Wycieki (np. uszczelnienie wału) niebezpiecznych mediów (np. wybuchowych, trujących, gorących) należy odprowadzać w taki sposób, aby nie stanowiły zagrożenia dla ludzi i środowiska naturalnego. Przestrzegać krajowych przepisów prawnych.

• Należy wyeliminować zagrożenia związane z energią elektryczną. Należy przestrzegać przepisów [np. IEC, VDE itd.] oraz zaleceń lokalnego zakładu energetycznego.

2.5 Zalecenia dotyczące bezpieczeństwa przy pracach montażowych i konserwacyjnych

Użytkownik jest zobowiązany zadbać o to, by wszystkie prace montażowe i konserwacyjne wykonywali autorzyowani, odpowiednio wykwalifikowani specjaliści, którzy poprzez dokładną lekturę w wystarczającym stopniu zapoznali się z instrukcją obsługi.

Prace przy produkcji/instalacji mogą być wykonywane tylko podczas przestoju. Należy bezwzględnie przestrzegać opisanego w instrukcji montażu i obsługi sposobu postępowania podczas zatrzymywania i wyłączenia produktu/instalacji. Bezpośrednio po zakończeniu prac należy ponownie zamontować lub aktywować wszystkie urządzenia bezpieczeństwa.

2.6 Samowolna przebudowa i stosowanie niewłaściwych części zamiennych

Samowolna przebudowa i stosowanie niewłaściwych części zamiennych zagraża bezpieczeństwu produktu/personelu i powoduje utratę ważności deklaracji bezpieczeństwa przekazanej przez producenta. Zmiany w obrębie produktu dozwolone są tylko po uzgodnieniu z producentem. Celem stosowania oryginalnych części zamiennych i atestowanego osprzętu jest zapewnienie bezpieczeństwa. Zastosowanie innych części zwalnia producenta z odpowiedzialności za wynikające z tego skutki.

2.7 Niedopuszczalne sposoby pracy

Bezpieczeństwo eksploatacji dostarczonego produktu jest zagwarantowane wyłącznie w przypadku użytkowania zgodnego z przeznaczeniem wg ustępu 4 instrukcji obsługi. Wartości graniczne,

podane в каталогу/спецификации, nie mogą być przekraczane (odpowiednio в горѣ lub в дѣт).

CS

1. Informace o tomto dokumentu

Jazyk originálního návodu k obsluze je angličtina. Všechny ostatní jazyky tohoto návodu jsou překladem tohoto originálního návodu k obsluze.

Návod k montáži a obsluze je součástí výrobku. Musí být vždy k dispozici v blízkosti výrobku. Přesné dodržování tohoto návodu je předpokladem správného používání a správné obsluhy výrobku.

Návod k montáži a obsluze odpovídá provedení výrobku a stavu použitých bezpečnostně technických norem v době tiskového zpracování.

ES–prohlášení o shodě:

Kopie ES–prohlášení o shodě je součástí tohoto návodu k obsluze. V případě technických změn zde uvedených konstrukčních typů, které jsme neodsouhlasili, ztrácí toto prohlášení svou platnost.

2. Bezpečnostní pokyny

Tento návod k obsluze obsahuje základní upozornění, na která je nutné dbát při montáži, provozu a údržbě. Proto si musí tento návod k obsluze montér, jakož i kompetentní odborný personál/provozovatel, před montáží a uvedením do provozu bezpodmínečně přečíst. Kromě všeobecných bezpečnostních pokynů uvedených v oddíle Bezpečnostní pokyny je třeba dbát také zvláštních bezpečnostních pokynů uvedených v následujících oddílech, označených výstražnými symboly.

⚠ Obecný symbol nebezpečí

⚠ Ohrožení elektrickým napětím

ⓘ UPOZORNĚNÍ

2.1 Kvalifikace personálu

Personál provádějící montáž, obsluhu a údržbu musí mít pro tyto práce odpovídající klasifikaci. Stanovení rozsahu zodpovědnosti, kompetence a kontrola personálu jsou povinnosti provozovatele. Nemá-li personál potřebné znalosti, pak musí být vyškolen a zaučen. V případě potřeby to může na zakázku provozovatele provést výrobce produktu.

2.2 Rizika při nerespektování bezpečnostních pokynů

Nerespektování bezpečnostních pokynů může mít za následek ohrožení osob, životního prostředí a výrobku/zařízení. Nedodržování bezpečnostních pokynů by mohlo vést k zániku jakéhokoliv nároku na náhradu škody. V konkrétních případech může nerespektování pokynů vyvolat např. následující ohrožení:

- vážné úrazy způsobené elektrickým proudem, mechanickými nebo bakteriologickými vlivy,
- ohrožení životního prostředí průsakem nebezpečných látek, věcné škody,
- porucha důležitých funkcí výrobku nebo zařízení,
- selhání předepsaných postupů údržby a oprav

2.3 UVĚDOMĚLÁ BEZPEČNÁ PRÁCE

Je nutné dbát na bezpečnostní pokyny, uvedené v tomto návodu k obsluze, stávající národní předpisy úrazové prevence, jakož i případné interní pracovní, provozní a bezpečnostní předpisy provozovatele.

2.4 Bezpečnostní pokyny pro provozovatele

Toto zařízení mohou používat děti ve věku 8 let a starší a osoby se sníženými fyzickými, smyslovými nebo duševními schopnostmi nebo s nedostatkem zkušeností a znalostí, pokud budou pod dohledem a budou dodržovat pokyny týkající se bezpečného používání zařízení a pokud budou seznámeny se souvisejícími riziky. Zařízení není určeno dětem na hraní. Čištění a uživatelská údržba nesmí být prováděny dětmi bez příslušného dozoru.

- Představují-li horké nebo studené komponenty výrobku/zařízení nebezpečí, musí být zabezpečeny proti dotyku ze strany zákazníka.
- Ochrana před kontaktem s pohyblivými komponenty (např. spojka) nesmí být odstraňována, pokud je výrobek v provozu.
- Průsak (např. těsnění hřídele) nebezpečných

médií (např. výbušných, jedovatých, horkých) musí být odváděny tak, aby nevznikalo nebezpečí pro osoby a životní prostředí. Je nutné dodržovat národní zákonná ustanovení.

• Musí být vyloučeno nebezpečí úrazů elektrickým proudem. Dodržujte místní a obecné předpisy [např. normy ČSN, vyhlášky] a předpisy dodavatelů elektrické energie.

2.5 Bezpečnostní pokyny pro montážní a údržbářské práce

Provozovatel je povinen dbát na to, aby byly všechny montážní a údržbářské práce prováděny autorizovaným a kvalifikovaným odborným personálem, který se dostatečně informoval důkladným studiem návodu k obsluze. Práce na výrobku/zařízení se smí provádět pouze v zastavení. Postup k zastavení výrobku/zařízení, popsáný v návodu k montáži a obsluze musí být bezpodmínečně dodržován. Bezprostředně po ukončení prací musí být opět namontována resp. spuštěna funkce všech bezpečnostních a ochranných zařízení.

2.6 Svěvolná přestavba a výroba náhradních dílů

Svěvolná přestavba a výroba náhradních dílů ohrožují bezpečnost výrobku/personálu a ruší platnost výrobcem předaných prohlášení o bezpečnosti. Úpravy výrobků se smejí provádět pouze se souhlasem výrobce. Používání originálních náhradních dílů a výrobcem schváleného příslušenství slouží bezpečnosti. Používání jiných dílů ruší záruku za touto cestou vzniklé následky.

2.7 Nepřípustné způsoby

Provozní bezpečnost dodaných výrobků je zaručena pouze při používání k určenému účelu podle oddílu 4 návodu k obsluze. Mezní hodnoty uvedené v katalogu/datových listech nesmí být v žádném případě podkročeny resp. překročeny.

RU

1. Информация об этом документе

Оригинал инструкции по монтажу и эксплуатации составлен на английском языке. Все остальные языки настоящей инструкции являются переводом оригинального руководства.

Поэтому ее всегда следует держать рядом с прибором. Точное соблюдение данной инструкции является обязательным условием использования устройства по назначению и корректного управления его работой.

Инструкция по монтажу и эксплуатации соответствует исполнению прибора и базовым нормам техники безопасности, действующим на момент сдачи в печать.

Сертификат соответствия директивам ЕС:

Копия сертификата соответствия директивам ЕС является частью настоящей инструкции по монтажу и эксплуатации.

При внесении технических изменений в указанную в сертификате конструкцию без согласования с производителем сертификат теряет силу.

2. Техника безопасности

Данная инструкция содержит основополагающие рекомендации, которые необходимо соблюдать при монтаже, эксплуатации и техническом обслуживании. Кроме того, данная инструкция необходима монтажникам для осуществления монтажа и ввода в эксплуатацию, а также для специалистов/пользователя. Необходимо не только соблюдать общие требования по технике безопасности, приведенные в данном разделе, но и специальные требования по технике безопасности.

⚠ Общий символ опасности

⚠ Опасность поражения электрическим током

ⓘ УКАЗАНИЕ:

2.1 Квалификация персонала

Персонал, выполняющий монтаж, управление и техническое обслуживание, должен иметь соответствующую квалификацию для выполнения работ. Сферы ответственности, обязанности и контроль над персоналом должны

быть регламентированы пользователем. Если персонал не обладает необходимыми знаниями, необходимо обеспечить его обучение и инструктаж. При необходимости пользователь может поручить это изготовителю изделия.

2.2 Опасности при несоблюдении рекомендаций по технике безопасности

Несоблюдение указаний по технике безопасности может привести к травмированию людей, загрязнению окружающей среды и повреждению изделия/установки. Несоблюдение указаний по технике безопасности ведет к утрате всех прав на возмещение убытков.

Несоблюдение предписаний по технике безопасности может, в частности, иметь следующие последствия:

- механические травмы персонала и поражение электрическим током, механических и бактериологических воздействий;
- загрязнение окружающей среды при утечках опасных материалов;
- материальный ущерб;
- отказ важных функций изделия/установки;
- отказ предписанных технологий технического обслуживания и ремонтных работ.

2.3 Выполнение работ с учетом техники безопасности

Должны соблюдаться указания по технике безопасности, приведенные в настоящей инструкции по монтажу и эксплуатации, существующие национальные предписания по технике безопасности, а также возможные рабочие и эксплуатационные инструкции пользователя.

2.4 Рекомендации по технике безопасности для пользователя

Дети старше 8 лет и лица с ограниченными физическими, сенсорными или умственными способностями, а также с недостаточным опытом и знаниями могут пользоваться данным устройством только под наблюдением или после инструктажа по безопасному применению устройства и при условии, что они полностью понимают, все связанные с ним риски и опасность. Не давать детям играть с устройством. Не допускать детей к выполнению очистки и технического обслуживания устройства без присмотра.

- Защиту от контакта с движущимися компонентами (например, муфты) запрещается снимать во время эксплуатации изделия.
- Утечки (например, через уплотнение вала) опасных перекачиваемых сред (например, взрывоопасных, ядовитых, горячих) должны отводиться таким образом, чтобы это не создавало опасности для персонала и окружающей среды. Должны соблюдаться национальные правовые предписания.
- Следует исключить риск получения удара электрическим током. Следует учесть предписания местных энергоснабжающих организаций.

2.5 Указания по технике безопасности при проведении монтажа и технического обслуживания

Пользователь должен учесть, что все работы по монтажу и техническому обслуживанию должны выполняться имеющим допуск квалифицированным персоналом, который должен внимательно изучить инструкцию по монтажу и эксплуатации. Работы разрешено выполнять только на изделии/установке, находящемся/находящейся в состоянии покоя. Необходимо обязательно соблюдать последовательность действий по остановке изделия/установки, приведенную в инструкции по монтажу и эксплуатации. Сразу по завершении работ все предохранительные и защитные устройства должны быть установлены на свои места и/или приведены в действие.

2.6 Недопустимые способы эксплуатации
Безопасность эксплуатации поставленного изделия гарантирована только при их использовании по назначению в соответствии с разделом 4 Инструкции по монтажу и эксплуатации. При эксплуатации выходить за рамки предельных значений, указанных в каталоге/спецификации.

2.7 Недопустимые способы эксплуатации
Безопасность эксплуатации поставленного изделия гарантирована только при его использовании по назначению в соответствии с разделом 4 Инструкции по монтажу и эксплуатации. При эксплуатации ни в коем случае не выходить за рамки предельных значений, указанных в каталоге/спецификации.

UK

1. Про цей документ

Мова оригінальних інструкцій з експлуатації — англійська. Інструкції всіма іншими мовами перекладаються з оригіналу.

Ці інструкції з монтажу й експлуатації — невід'ємна частина виробу. Їх потрібно зберігати напорогові в місці, де встановлено виріб. Суворе дотримання цих інструкцій — запорука належного використання та правильної роботи виробу.

Ці інструкції з монтажу й експлуатації стосуються відповідної версії виробу та базових правил техніки безпеки, дійсних на час виходу інструкцій у друку.

Заява про відповідність нормам ЄС

До складу цих інструкцій з експлуатації входить копія Заяви про відповідність нормам ЄС. Ця Заява втрачає силу в разі внесення технічних змін до конструктивного виконання виробу, які містяться в цих інструкціях, без згоди виробника.

2. Безпека

Ці інструкції з монтажу й експлуатації містять важливу інформацію, якої потрібно дотримуватися під час монтажу, експлуатації й обслуговування. У зв'язку з цим технічні спеціалісти сервісної служби й відповідальні спеціалісти чи оператори повинні обов'язково ознайомитися із цими інструкціями перед монтажем і введенням в експлуатацію.

Потрібно дотримуватися не лише загальних правил техніки безпеки, що наводяться в розділах стосовно безпеки, а й спеціальних правил техніки безпеки, що вказуються за переліченими нижче символами безпеки.

⚠ Загальний символ безпеки

⚠ Небезпека через електричну напругу

① ПРИМІТКА

2.1 Кваліфікація персоналу

Роботи з монтажу, експлуатації й обслуговування можуть виконувати лише спеціалісти з відповідною кваліфікацією. Оператор має встановити область відповідальності, повноваження й обов'язки щодо моніторингу для персоналу. Якщо співробітники не володіють потрібними знаннями, їх необхідно навчити та проінструктувати. За потреби на запит оператора це може зробити виробник.

2.2 Небезпека в разі недотримання правил техніки безпеки

Недотримання правил техніки безпеки може призвести до травмування осіб, а також пошкодження робочого місця й виробу/пристрою. Унаслідок недотримання правил техніки безпеки ви втрачаєте всі права на відшкодування збитків. Зокрема, недотримання правил спричиняє виникнення таких ризиків:

- небезпека електричного, механічного й бактеріологічного впливу на осіб;
- пошкодження робочого місця через витікнебезпечних матеріалів;
- пошкодження майна;• несправність важливих функцій виробу/пристрою;
- невдале виконання потрібних процедур з обслуговування та ремонту

2.3 Усвідомлення важливості безпеки під час роботи

Необхідно дотримуватися існуючих директив щодо запобігання нещасним випадкам. Слід усунути ризики, пов'язані з електричним струмом. Потрібно дотримуватися регіональних або загальних директив (зокрема, IEC, VDE тощо) і положень місцевих енергопостачальних компаній.

2.4 Правила техніки безпеки для оператора

Дети старше 8 лет и лица с ограниченными физическими, сенсорными или умственными способностями, а также с недостаточным опытом и знаниями могут пользоваться данным устройством только под наблюдением или после инструктажа по безопасному применению устройства и при условии, что они полностью понимают, все связанные с ним риски и опасность. Не давать детям играть с устройством. Не допускать детей к выполнению очистки и технического обслуживания устройства без присмотра.

• Якщо небезпеку становлять гарячі або холодні компоненти виробу/пристрою, потрібно вжити дій на місці, щоб запобігти контакту з ними..

• Під час експлуатації виробу заборонено знімати засоби захисту від контакту з компонентами, що рухаються (наприклад, муфти).

• Витоки (наприклад, з ущільнень вала) небезпечних рідин (вибухонебезпечних, токсичних або гарячих) потрібно відвести у сторону, щоб попередити небезпеку для осіб або робочого місця.

• Слід дотримуватися державних законоположень.

2.5 Правила техніки безпеки під час монтажу й обслуговування

Оператор повинен гарантувати, що всі роботи з монтажу й обслуговування виконують уповноважені та кваліфіковані особи, які ретельно ознайомилися з інструкціями з експлуатації. Працювати з виробом/пристроєм можна, лише коли він вимкнений. Обов'язково дотримуйтесь процедури завершення роботи виробу/пристрою, описаної в інструкціях із монтажу й експлуатації.

Одразу після завершення роботи всі запобіжні та захисні пристрої потрібно повернути на місце та/або знову ввести в експлуатацію.

2.6 Несанкціонована модифікація та виробництво запасних частин

Несанкціонована модифікація та виробництво запасних частин ставить під загрозу безпеку виробу й персоналу, а також робить недійсними заяви виробника щодо безпеки.

У виріб можна вносити модифікації лише після консультації у виробника.

Оригінальні запчастини й аксесуари, схвалені виробником, гарантують потрібну безпеку. Ми не несемо відповідальність за наслідки використання інших деталей.

2.7 Неналежне використання

Експлуатаційна безпека виробу, що поставляється, гарантується лише за традиційного використання відповідно до розділу 4 інструкцій з монтажу й експлуатації.

Граничні значення в жодному разі не мають опускатися нижче значень, указаних у каталозі/довідковому аркуші даних, або перевищувати їх.

ET

1. Käesoleva juhendi kohta

Kasutusjuhendi originaalkeel on inglise keel. Selle kasutusjuhendi kõik teised keeled on tõlked originaalkeelest.

Paigaldus- ja kasutusjuhend kuulub seadme koosseisu. See peab olema igal ajal seadme läheduses kasutusvalmis. Nimetataud juhendist täpne kinnipidamine on eesmärgipärase kasutamise ja korrahõlase käsitsemise eelduseks.

Paigaldus- ja kasutusjuhend vastab juhendi trük-

kimineku ajal aktuaalsele seadme konstruktsioonile ja kehtivatele ohutusetehnilistele standarditele. EÜ vastavusdeklaratsioon:

EÜ vastavusdeklaratsiooni eksemplar on selle kasutusjuhendi osaks.

Seal nimetatud mudelite meiega kooskõlastamata tehniliste muutuste korral kaotab see avaldus kehtivuse.

2. Ohutus

Selles kasutusjuhendis on esitatud peamised juhised, mida paigaldamisel, kasutamisel ja hooldusel tuleb järgida. Seetõttu peab paigaldaja ning volitatud tehniline personal/käitaja kasutusjuhendi enne paigaldamist ja kasutuselevõttu kindlasti läbi lugema.

Järgida tuleb mitte ainult käesolevas ohutuse peatükis esitatud üldisi ohutusnõudeid, vaid ka järgnevat esitatud üldisi ohutusnõudeid, vaid ka järgnevat esitatud üldisi ohutusnõudeid, vaid ka järgnevat esitatud üldisi ohutusnõudeid, vaid ka järgnevat esitatud üldisi ohutusnõudeid.

⚠ Üldine hoiatus

⚠ Elektriõht

① NÕUANNE:

2.1 Töötajate kvalifikatsioon

Seadet võib paigaldada, kasutada ja hooldada personal, kellel on nende töödele vastav kvalifikatsioon. Käitaja peab määrama personali vastutusalala, volitused ja tagama kontrollimise. Kui personali teadmised ei vasta vajalikule tasemele, tuleb personali koolitada ja juhendada. Koolitust ja juhendamist võib seadme käitaja tellida vajadusel seadme tootjalt.

2.2 Ohud, kui ohutusjuhiseid ei järgita

Ohutusjuhiste eiramine võib põhjustada inimeste, keskkonna ja toote/seadme jaoks ohtliku olukorra. Ohutusjuhiste eiramisega kaasneb kahjunõuete esitamise õiguse kaotamine.

Konkreetselt võivad mittejärgimisega kaasneda nt järgmised ohud:

- elektrilistest, mehaanilistest ja bakterioloogilistest mõjutustest tulenevad ohud inimestele,
- oht keskkonnale ohtlike ainete lekkimise tõttu,
- materiaalse kahju oht,
- toote/seadme oluliste funktsioonide ülesütlamine,
- ettenähtud hooldus- ja remonttööde ärajäämine.

2.3 Ohuteadlik tööviis

Selles kasutusjuhendis toodud ohutusjuhiseid, kehtivaid riiklikke õnnetusjuhtumite vältimise eeskirju ning olemasolevaid ettevõttesisesed töö-, kasutus- ja ohutuseeskirju tuleb järgida.

2.4 Ohutusjuhised seadme kasutajale

Seda seadet võivad kasutada vähemalt 8-aastased lapsed ja inimesed, kelle füüsilised, organoleptilised või vaimsed võimed on puudulikud või kellel puudub vajalik kogemus ja/või teadmised, kui nende tegevust jälgitakse või kui neile on seadme ohutuks kasutamiseks antud juhiseid ja nad mõistavad võimalikke ohte. Lapsed ei tohi seadet kasutada mängimiseks. Lapsed ei tohi seadet ilma järelevalveta puhastada või hooldada.

- Kui toote/seadme kuumad või külmad komponendid võivad põhjustada ohtu, tuleb need koha peal varustada kaitsekattega puudutamise eest.
- Töötaval seadmel ei tohi eemaldada liikuvate komponentide (nt ühenduste) puutekaitset.
- Ohtlike (nt plahvatusohtlike, mürgiste, kuumade) vedelike lekkimise korral (nt voolitihendist) tuleb lekkiv vedelik ära juhtida nii, et ei tekiks ohtu inimestele ega keskkonnale. Kohalikest seadustest tuleb kinni pidada.
- Välistage elektrienegiast tulenevad ohud. Järgige kohalikke või üldiseid eeskirju [nt IEC, VDE jne] ning kohaliku energiaettevõtte eeskirju.

2.5 Paigaldus- ja hooldustööde ohutusjuhised

Käitaja peab hoolitsemise eest, et kõik paigaldus- ja hooldustööd teostatakse volitatud ja kvalifitseeritud spetsialistide poolt, kes on põhjalikult tutvunud kasutusjuhendiga. Enne toote/seadme juures töö alustamist tuleb toide alati välja lülitada. Paigaldusja kasutusjuhendis kirjeldatud toimimisviisid toote/seadme seiskamiseks tuleb

kindlasti kinni pidada. Kohe p̄arast t̄o l̄oppu tuleb k̄oik turva- ja kaitseseadised tagasi paigaldada v̄oi toimivaks muuta.

2.6 Omavoliline ūmberehitamine ja vadele varuosade kasutamine

Omavoliline ūmberehitus ja omavalmistatud varuosade kasutamine ohustab toote/t̄ootajate turvalisust ning muudab kehtetuks tootja esitatud ohutustunnistused. Toote muutmise on lubatud ainult p̄arast koosk̄olastamist tootjaga. Ohutuse huvides tuleb kasutada originaalvaruosi ning tootja poolt lubatud lisavarustust. Teiste osade kasutamise t̄ottu tekkinud kahjustuste korral garantii ei kehti.

2.7 Lubamatud kasutusviisid

Tarnitud toote t̄oõkindlus on tagatud ainult ots-
tarbekohase kasutamise korral vastavalt kasutusjuhendi 4. osale. Kataloogis/andmelehel esitatud piirv̄aertustest tuleb tingimata kinni pidada.

LV

1. Par šo pamācību

Originālās lietošanas instrukcijas valoda ir angļu valoda. Visas pārējās šajā instrukcijā iekļautās valodas ir oriģinālās lietošanas instrukcijas tulkojums. Montāžas un lietošanas pamācība ietilpst produkta komplektācijā. Tā vienmēr ir jāglabā produkta tuvumā. Precīza šajā pamācībā sniegto norādījumu ievērošana ir priekšnoteikums produkta atbilstoši izmantošanai un pareizi veikta apkopei.

Montāžas un lietošanas pamācībā sniegtā informācija atbilst produkta modelim un drošības tehnikas pamat-normām drukāšanas brīdī.

EK atbilstības deklarācija:

Viens EK deklarācijas eksemplārs ir šīs lietošanas instrukcijas sastāvdaļa.

Veicot ar mums iepriekš nesaskaņotas izmaiņas tajā minētajos modeļos, šī deklarācija zaudē savu spēku.

2. Drošība

Šajā lietošanas instrukcijā ir ietverti pamatnorādījumi, kas ir jāievēro produkta uzstādīšanas, ekspluatācijas un apkopes gaitā. Tādēļ ar šajā instrukcijā sniegto informāciju pirms ražojuma uzstādīšanas un ekspluatācijas uzsākšanas ir noteikti jāiepazīstas montierim, kā arī atbildīgajiem speciālistiem/operatoram. Ir jāievēro ne tikai šajā punktā minētie vispārīgie drošības norādījumi, bet arī turpmākajos instrukcijas punktos sniegtie īpašie drošības norādījumi, kuriem ir pievienots īpašs brīdinājuma apzīmējums.

▲ Vispārīgs brīdinājums

▲ Elektriskās strāvas trieciena risks

ⓘ PIEZĪME:

2.1 Personāla kvalifikācija

Personālam, kas atbild par montāžu, ekspluatāciju un apkopi, jābūt atbilstoši kvalificētam šo darbu veikšanai. Operatoram ir jānodrošina personāla atbildības joma, kompetence un uzraudzība. Ja personālam nav vajadzīgo zināšanu, tad tie ir attiecīgi jāapmāca un jāinstruē. Ja nepieciešams, iekārtas operatora uzdevumā to var veikt produkta ražotājs.

2.2 Drošības noteikumu neievērošanas izraisītie riski

Neievērojot drošības norādījumus, tiek radīti draudi personām, videi un ražojumam/ iekārtai. Neievērojot drošības norādījumus, tiek zaudēta iespēja prasīt jebkādu kaitējumu atlīdzību.

Atsevišķos gadījumos noteikumu neievērošana var izraisīt šādus riskus:

- personu apdraudējumu, kas rodas elektriskas, mehāniskas vai bakterioloģiskas iedarbības rezultātā,
- vides apdraudējumu, no sūcēm izplūstot bīstamām vielām,
- materiālos zaudējumus,
- svarīgu produkta/iekārtas funkciju atteici,
- noteikto tehniskās apkopes un labošanas metožu atteici

2.3 Apzināta darba drošība

Jāievēro šajā ekspluatācijas instrukcijā uzskaitītie drošības norādījumi, esošie vietējie nelaimes gadījumu novēršanas noteikumi, kā arī iespējamie iekārtas operatora iekšējie darba, ekspluatācijas un

drošības noteikumi.

2.4 Operatora drošības noteikumi

Bēmi no 8 gadu vecuma, kā arī personas ar ierobežotām fiziskām, sensorajām, prāta spējām vai pieredzes trūkumu šo ierīci drīkst lietot citu personu pavadībā, vai tad, ja personas ir apmācītas droši lietot ierīci un izprot iespējamus draudus. Bēmi nedrīkst spēlēties ar ierīci. Bēmi nedrīkst bez uzraudzības veikt tīrīšanu un apkopi.

• Ja produkta/iekārtas karstie vai aukstie komponenti rada apdraudējumu, pasūtītājam tie jānodrošina pret aizskaršanu.

• Produkta darbības laikā nedrīkst noņemt aizsargbarjeru no kustīgajām daļām (piem., savienojuma elementa).

• Bīstamu šķidrumu (piem., eksplozīvi, indīgi, karsti) sūces (piem., vārpstas blīvējumā) jānovērš tā, lai tās neradītu apdraudējumu personām un videi. Jāievēro valsts likuma noteikumi.

• Jānovērš elektrotraumu gūšanas iespēja. Jāievēro vietējos vai vispārīgos noteikumus minētie, (piemēram, IEC (Starptautiskās elektrotehniskās komisijas), VDE (Vācijas Elektrotehniskās, elektroniskās un informācijas tehnikas apvienības) un vietējo energoapgādes uzņēmumu sniegtie norādījumi.

2.5 Montāžas un apkopes darbu drošības informācija

Uzņēmumu vadībai ir jā rūpējas, lai visus montāžas un apkopes darbus veiktu pilnvarots un kvalificēts personāls, kuram ir pamatīgas un dziļas zināšanas par ekspluatācijas instrukcijā sniegto informāciju. Visus ar ražojumu/iekārtu saistītos darbus drīkst veikt tikai tad, kad tā ir izslēgta. Uzstādīšanas un ekspluatācijas instrukcijā aprakstītā kārtība attiecībā uz ražojuma/iekārtas izslēgšanu un obligāti jāievēro. Tūlīt pēc darbu beigšanas no jauna jāpieņirko vai jāpieslēdz visas drošības un aizsargierīces.

2.6 Rezerves daļu modificēšana un izgatavošana

Patvaļīga pārūbe un rezerves daļu izgatavošana apdraud produkta/personāla drošību, un šādā gadījumā nav spēkā arī ražotāja sniegtās drošības garantijas. Izmaiņas ražojumā drīkst veikt tikai vienojoties ar ražotāju. Oriģinālās rezerves daļas un ražotāja apstiprinātais papildaprīkojums kalpo drošībai. Citu rezerves daļu izmantošana var atcelt ražotāja atbildību par to lietošanas rezultātā izraisītajām sekām.

2.7 Nepieļaujamās ekspluatācijas metodes

Piegādātā ražojuma darba drošība tiek garantēta tikai ierīces ekspluatācijas instrukcijas 4. nodaļas norādījumu izpildes gadījumā. Nekādā gadījumā nedrīkst pārkāpt katalogā/datu lapā norādītās robežvērtības.

LT

1. Apie šį dokumentą

Originalios naudojimo instrukcijos kalba yra anglų kalba. Visos kitos šios instrukcijos kalbos yra originalios naudojimo instrukcijos vertimas.

Montavimo ir naudojimo instrukcija yra sudėtinė prietaiso dalis. Ji visada turi būti netoli prietaiso. Tikslus šios instrukcijos laikymasis yra būtina prietaiso naudojimo pagal paskirtį ir teisingo jo aptarnavimo sąlyga.

Montavimo ir naudojimo instrukcija atitinka prietaiso modelį ir pateikimo metu spaudai galiojančią jam taikytų saugos technikos standartų redakciją. EB atitikties deklaracija:

EB atitikties deklaracijos kopija yra šios naudojimo instrukcijos dalis. Atlikus su mumis nesuderintus techninius ten įvardytų konstrukcijų pakeitimus, ši deklaracija netenka galios.

2. Sauga

Šioje eksploatacijoje pateiktos svarbiausios nuorodos, kurių būtina laikytis montuojant, eksploatuojant ir techniškai prižiūrint įrenginį. Todėl montuotojas ir atsakingasis specializuotas personalas/operatorius prieš montavimą ir eksploatacijos pradžią būtinai privalo perskaityti šią instrukciją. Būtina laikytis ne tik šiame skyriuje „Sauga“ pateiktų bendrųjų saugos nuorodų, bet ir kituose skyriuose

įterptų, pavojaus simboliais pažymėtų, specialiųjų saugos nuorodų.

▲ Bendrasis pavojaus simbolis

▲ Elektros įtampos keliamas pavojus

ⓘ PASTABA:

2.1 Personalo kvalifikacija

Įrenginį montuojantis, aptarnaujantis ir techninę priežiūrą atliekantis asmuo turi būti įgijęs šiam darbui reikalingą kvalifikaciją. Operatorius turi užtikrinti personalo kompetenciją ir kontrolę. Jei personalas neturi pakankamai žinių, personalą reikia apmokyti ir instrukuoti. Jei būtina, tokiu atveju operatorius gali kreiptis į gaminių gamintoją.

2.2 Pavojai, kylantys dėl saugaus eksploatacavimo taisyklių nesilaikymo

Nepaisant saugaus eksploatacavimo taisyklių, gali kilti pavojus asmenims, aplinkai ir gaminių/įrenginio veikimui. Nesilaikant saugos nuorodų, teisė į žalos atlyginimą netenka galios.

Nuorodų ignoravimas gali kelti, pavyzdžiui, tokią realią grėsmę:

- elektros, mechaninio ir bakteriologinio poveikio keliamą grėsmę žmonėms,
- aplinkai keliamas pavojus nutekėjus pavojingoms medžiagoms,
- materialinę žalą,
- svarbių gaminių/įrenginio funkcijų gedimas,
- netinkamai atliktos privalomosios techninės priežiūros ir remonto procedūros.

2.3 Darbas laikantis saugos nuorodų

Būtina laikytis šioje eksploatacavimo instrukcijoje pateiktų saugos nuorodų, galiojančių nacionalinių taisyklių dėl nelaimingų atsitikimų prevencijos bei operatoriaus vidaus darbo, eksploatacavimo ir saugos taisyklių.

2.4 ksploatacijos saugumo technika

Šį prietaisą gali naudoti 8 metų sulaukę ir vyresni vaikai bei asmenys, turintys ribotų fizinių, jutiminių ar protinių gebėjimų arba kuriems trūksta patirties ar žinių, jei jie buvo prižiūrėti arba instrukuojami kaip saugiai naudoti prietaisą ir supranta galimus pavojus. Vaikams draudžiama žaisti su prietaisu. Vaikai negali be priežiūros atlikti valymo ir naudojimo techninės priežiūros.

• Jei įkairę ar šalti gaminių/įrenginio komponentai kelia pavojų, šiuos komponentus reikia apsaugoti nuo prisilietimo (tu turi pasirūpinti klijentas).

• Judančių komponentų (pvz., movos) apsaugą nuo prisilietimo draudžiama nuimti gaminių eksploatacavimo metu.

• Pavojingų (pvz., sprogių, nuodingų, karštų) terpių nuotėkį (pvz., ties veleno sandarikliu) reikia pašalinti taip, kad tai nekeltų pavojaus asmenims ir aplinkai. Būtina laikytis nacionalinių įstatymų nuostatų.

• Turi būti užtikrinta, kad grėsmės nekeltų elektros energija. Būtina laikytis vietos bei bendrųjų (pvz., IEC, Lietuvos standartizacijos departamento ir t. t.) taisyklių ir vietos energijos tiekimo įmonių reikalavimų.

2.5 Darbo saugos taisyklės montavimo ir techninės priežiūros darbams

Eksploatuotojas privalo užtikrinti, kad visus montavimo ir techninės priežiūros darbus atliktų tik įgaluoti ir kvalifikuoti specialistai, atidžiai perskaite naudojimo instrukciją ir taip įgiję pakankamai žinių. Bet kokius darbus su gaminiu/įrenginiu leidžiama atlikti tik tada, kai jis išjungtas. Montavimo ir naudojimo instrukcijoje aprašytų gaminių/įrenginio išjungimo veiksmų būtina laikytis.

Užbaigus darbus reikia nedelsiant vėl pritvirtinti visus saugos ir apsauginius įtaisus arba juos įjungti.

2.6 Savavališkas konstrukcijos keitimas ir atsarginių dalių gamyba

Savavališkai pakeitus konstrukciją ir gaminant atsargines dalis kyla pavojus gaminių/personalo saugumui; be to, tuomet netenka galios gamintojo pateikti saugos aiškinimai.

Atlikti gaminių pakeitimus leidžiama tik pasitarus su gamintoju. Originalios atsarginės dalys ir gamintojo leisti naudoti priedai užtikrina saugumą. Dėl kitokių dalių naudojimo netaikoma garantija.

2.7 Neleistinas eksploativimas

Pristatyto gaminio eksploativimo sauga gali būti garantuojama tik naudojant gaminį pagal paskirtį, kaip nurodyta eksploativimo instrukcijos 4 skirsnyje. Draudžiama nepasiekti kataloge (duomenų lape) nurodytą ribinių verčių arba viršyti jas.

SK

1. O tomto dokumente

Originál návodu na obsluhu je vo angličtine. Všetky ďalšie jazykové verzie sú prekladom originálu návodu na obsluhu.

Návod na montáž a obsluhu je súčasťou výrobku. Musí byť vždy k dispozícii v blízkosti výrobku. Presné dodržanie tohto pokynu je predpokladom pre správne používanie a obsluhu výrobku.

Návod na montáž a obsluhu zodpovedá vyhotoveniu výrobku a stavu bezpečnostno-technických noriem položeným za základ v čase tlače.

Vyhľadanie o zhode ES:

Kópia vyhlásenia o zhode ES je súčasťou tohto návodu na obsluhu. Pri vykonaní vopred neodsúhlasených technických zmien na konštrukčných typoch uvedených v danom vyhlásení stráca toto vyhlásenie svoju platnosť.

2. Bezpečnosť

Tento návod na obsluhu obsahuje základné pokyny, ktoré treba dodržiavať pri inštalácii, prevádzke a údržbe. Preto je nevyhnutné, aby si tento návod na obsluhu pred montážou a uvedením do prevádzky mechanik, ako aj príslušný odborný personál/prevádzkovateľ, bezpodmienečne prečítal. Okrem všeobecných bezpečnostných pokynov, uvedených v tomto hlavnom bode Bezpečnosť, je nevyhnutné dodržiavať aj špeciálne bezpečnostné pokyny uvedené v nasledujúcich hlavných bodoch s varovnými symbolmi.

⚠ Všeobecný výstražný symbol

⚠ Nebezpečenstvo elektrického napätia

📄 UŽITOČNÁ INFORMÁCIA

2.1 Kvalifikácia personálu

Personál pre montáž, obsluhu a údržbu musí preukázať príslušnú kvalifikáciu pre tieto práce. Oblasť zodpovednosti, kompetencie a kontrolu personálu musí zabezpečiť prevádzkovateľ. Ak personál nedisponuje potrebnými vedomosťami, tak sa musí vykonať jeho výškolenie a poučenie. V prípade potreby môže prevádzkovateľ požiadať o výškolenie personálu výrobcu produktu.

2.2 Riziká pri nedodržaní bezpečnostných pokynov

Nerešpektovanie bezpečnostných pokynov môže mať za následok ohrozenie osôb, životného prostredia a produktu/zariadenia. Nerešpektovaním bezpečnostných pokynov sa strácajú akékoľvek nároky na náhradu škody. Ich nerešpektovanie môže jednotlivu so sebou prinášať napríklad nasledovné ohrozenia:

- ohrozenie osôb účinkami elektrického prúdu, mechanickými a bakteriologickými vplyvmi,
- ohrozenie životného prostredia presakovaním nebezpečných látok,
- vecné škody,
- zlyhanie dôležitých funkcií výrobku/zariadenia,
- zlyhanie predpísaných postupov údržby a opravy.

2.3 Bezpečná práca

Je nevyhnutné dodržiavať bezpečnostné pokyny uvedené v tomto návode na obsluhu, existujúce národné predpisy týkajúce sa prevencie úrazov, ako aj prípadné interné pracovné, prevádzkové a bezpečnostné predpisy prevádzkovateľa.

2.4 Bezpečnostné pokyny pre prevádzkovateľa

Tento prístroj smú používať deti staršie ako 8 rokov a osoby s obmedzenými fyzickými, zmyslovými alebo duševnými schopnosťami, resp. s nedostatkom skúseností a/alebo vedomostí. Podmienkou je, aby prístroj používali pod dozorom alebo aby im boli poskytnuté pokyny týkajúce sa bezpečného používania prístroja a aby si uvedomovali súvisiace nebezpečenstvá. Deti sa s prístrojom nesmú hrať. Čistenie a údržbu nesmú vykonávať deti bez dozoru.

- Ak horúce alebo studené komponenty výrobku/

zariadenia predstavujú nebezpečenstvo, musia byť na mieste inštalácie zabezpečené proti dotyku.

- Ochrana pred dotykom pre pohybujuce sa komponenty (napr. spojka) sa pri produkte, ktorý je v prevádzke, nesmie odstrániť.

- Priesaky (napr. tesnenie hriadeľa) nebezpečných čerpaných médií (napr. výbušné, jedovaté, horúce) musia byť odvádzané tak, aby pre osoby a životné prostredie nevznikalo žiadne nebezpečenstvo. Je nutné dodržiavať národné zákonné ustanovenia.

- Je nevyhnutné vylúčiť ohrozenia vplyvom elektrickej energie. Nariadenia miestnych alebo všeobecných predpisov [napr. IEC, VDE atď.] a nariadenia miestnych dodávateľských energetických podnikov sa musia rešpektovať.

2.5 Bezpečnostné pokyny pre montážne a údržbové práce

Prevádzkovateľ musí dbať o to, aby všetky montážne a údržbové práce vykonával oprávnený a kvalifikovaný odborný personál, ktorý dôkladným štúdiom návodu na obsluhu získal dostatočné informácie. Práce na produkte/zariadení sa môžu vykonávať, len keď je odstavené. Postup pre odstavenie produktu/zariadenia, ktorý je popísaný v návode na montáž a obsluhu, je nutné bezpodmienečne dodržať. Bezprostredne po ukončení prác musia byť všetky bezpečnostné a ochranné zariadenia opäť namontované resp. uvedené do funkcie.

2.6 Svojevolná úprava a výroba náhradných dielov

Svojevolná úprava a výroba náhradných dielov ohrozujú bezpečnosť výrobku/personálu a spôsobujú stratu platnosti uvedených vyhlásení výrobcu, ktoré sa týkajú bezpečnosti. Zmeny na výrobku sú prípustné len po dohode s výrobcom. Originálne náhradné diely a výrobcom schválené príslušenstvo slúžia bezpečnosti. Použitím iných dielov zaniká zodpovednosť za škody, ktoré na základe toho vzniknú.

2.7 Nepripustné spôsoby prevádzkovania

Bezpečnosť prevádzky dodaného výrobku je zaručená len pri používaní podľa predpisov, zodpovedajúc odseku 4 návodu na obsluhu. Hraničné hodnoty uvedené v katalógu/údajovom liste nesmú byť v žiadnom prípade nedosiahnuté, resp. prekročené.

SL

1. O dokumentu

Izlvomo navodilo za obratovanje je napisano v angleščini. Navodila v drugih jezikih so prevod izvornega navodila za obratovanje.

Navodila za uporabo in vgradnjo so sestavni del naprave. Vedno naj bodo na razpolago v bližini naprave. Natančno upoštevanje teh navodil je temeljni pogoj za namensko uporabo in pravilno upravljanje naprave.

Navodila za uporabo in vgradnjo ustrezajo izvedbi naprave in temeljnim varnostno-tehničnim standardom ob tisku.

Izjava o skladnosti CE:

Kopija izjave o skladnosti CE je sestavni del tega navodila za obratovanje.

Pri tehničnih spremembah tam navedenih konstrukcij, ki niso bile dogovorjene z nami, ta izjava preneha veljati.

2. Varnost

To navodilo za obratovanje vsebuje temeljna opozorila, ki jih je treba upoštevati pri vgradnji, obratovanju in vzdrževanju. Zato morajo to navodilo za obratovanje pred vgradnjo in prvim zagonom obvezno prebrati monter ter pristojno strokovno osebo/uporabnik. Poleg v tem razdelku o varosti navedenih splošnih varnostnih navodil je treba upoštevati tudi posebna varnostna navodila ob simbolih za nevarnost v naslednjih razdelkih.

⚠ Znak za splošno nevarnost

⚠ Nevarnost zaradi električne napetosti

📄 OPOMBA:

2.1 Strokovnost osebja

Osebe za vgradnjo, upravljanje in vzdrževanje

mora biti ustrezno kvalificirano za opravljanje teh del. Uporabnik mora zagotavljati odgovornost, pristojnost in nadzor osebja. Če osebje nima potrebnega znanja, ga je treba izšolati in uvesti v delo. Če je potrebno, to po naročilu uporabnika lahko izvede proizvajalec.

2.2 Nevarnosti pri neupoštevanju varnostnih navodil

Neupoštevanje varnostnih navodil lahko povzroči nevarnost za osebe, okolje in proizvod/napravo. Neupoštevanje varnostnih navodil ima za posledico izgubo vsakršne pravice do odškodninskih zahtevkov. V posameznih primerih lahko neupoštevanje povzroči naslednje nevarnosti:

- ogrožanje oseb zaradi električnih, mehanskih in bakterioloških vplivov,
- ogrožanje okolja zaradi izpuščanja nevarnih snovi,
- materialna škoda,
- odpoved pomembnih funkcij proizvoda/naprave,
- odpoved predpisanih vzdrževalnih in servisnih postopkov.

2.3 Varno delo

Upoštevati je treba v tem navodilu za obratovanje navedena varnostna navodila, državnega predpisa za preprečevanje nesreč ter morebitne interne predpise o delu, obratovanju in varnosti.

2.4 Varnostna navodila za uporabnika

To napravo lahko uporabljajo otroci, ki so starejši od 8 let, in osebe z omejenimi senzoričnimi ali duševnimi sposobnostmi oz. s pomanjkljivimi izkušnjami in znanjem, če so nadzorovani ali so dobili navodila glede vame uporabe naprave in če razumejo obstoječo nevarnost. Otroci se z napravo ne smejo igrati z napravo. Otroci ne smejo čistiti naprave, če jih nihče ne nadzoruje.

- Če vroče ali mrzle komponente proizvoda/naprave predstavljajo nevarnost, jih je treba na mestu vgradnje zavaruovati pred dotikom.

- Zaščita pred dotikom za premikajoče se komponente (npr. spojka) pri obratovanju proizvoda ne sme biti odstranjena.

- Puščanje (npr. tesnilo gredi) nevarnih medijev (npr. eksplozivni, strupeni, vroči mediji) mora biti speljano tako, da ne pride do ogrožanja oseb in okolja. Upoštevati je treba državna zakonska določila.

- Odpravite nevarnosti v zvezi z električno energijo. Upoštevajte obvezne krajevne ali splošne predpise [npr. IEC, VDE itd.] in navodila krajevnega podjetja za distribucijo električne energije.

2.5 Samovoljne spremembe in proizvodnja nadomestnih delov

Spremembe na proizvodu so dovoljene samo po dogovoru z izdelovalcem. Originalni nadomestni deli in dodatna oprema, ki ga potrdi izdelovalec, zagotavljajo varnost. Uporaba drugih delov lahko izniči jamstvo za posledice, ki izvirajo iz nje.

2.6 Nedovoljeni načini uporabe

Varno delovanje dobavljenega proizvoda je zagotovljeno le pri namenski uporabi v skladu s poglavjem 4 navodil za obratovanje. Mejnih vrednosti, navedenih v katalogu/podatkovnem listu, nikakor ne smete prekoračiti.

2.7 Nedovoljeni načini uporabe

Varno delovanje dobavljenega proizvoda je zagotovljeno le pri namenski uporabi v skladu s poglavjem 4 navodila za obratovanje. Mejnih vrednosti, navedenih v katalogu/podatkih, nikakor ne smete prekoračiti.

HR

1. O ovom dokumentu

Originalne Upute za uporabu su na engleskom jeziku. Verzije ovih Uputa na ostalim jezicima su prijevod originalnih uputa za uporabu.

Upute za ugradnju i uporabu su sastavni dio uređaja. One se moraju uvijek nalaziti u blizini uređaja. Točno poštivanje ovih uputa je uvjet za namjensko korištenje i ispravno rukovanje uređajem.

Upute za ugradnju i uporabu odgovaraju izvedbi uređaja i aktualnom stanju relevantnih sigurnosno-tehničkih normi u trenutku tiska.

EZ izjava o sukladnosti:

Preslika EZ izjave o sukladnosti sastavni je dio ovih

uputa za uporabu.

U slučaju tehničke preinake izvedbi navedenih u izjavi koje se provode bez naše suglasnosti ista gubi pravovaljanost.

2. Sigurnost

Ove upute za ugradnju i uporabu sadrže osnovne napomene na koje treba obratiti pozornost pri montaži, radu i održavanju. Zbog toga monter i stručno osoblje/operater prije montaže i puštanja u pogon obvezno moraju pročitati ove upute za ugradnju i uporabu.

Ne treba obratiti pozornost samo na opće sigurnosne napomene navedene pod ovom glavnom točkom sigurnosti nego i na specijalne sigurnosne napomene umetnute pod sljedećim glavnim točkama.

▲ Opći simbol opasnosti

▲ Opasnost uslijed električnog napona

ⓘ NAPOMENA

2.1 Kvalifikacija osoblja

Osoblje za montažu, posluživanje i održavanje mora imati odgovarajuće kvalifikacije za navedene radove. Područje odgovornosti, nadležnost i nadzor osoblja treba osigurati korisnik. Ako osoblje ne raspolaže potrebnim znanjima, valja ga školovati i uputiti. Ako je potrebno, to može izvršiti proizvođač proizvoda po korisnikovu nalogu.

2.2 Opasnosti kod nepridržavanja sigurnosnih napomena

Posljedica nepridržavanja sigurnosnih napomena može biti ugrožavanje osoba, okoliša i proizvoda/postrojenja. Nepridržavanje sigurnosnih napomena izaziva gubitak svakog prava na zahtjev za naknadu štete. Pojedinačno nepridržavanje sigurnosnih napomena može primjerice izazvati sljedeće ugroze:

- ugrožavanja osoba električnim, mehaničkim ili bakteriološkim djelovanjima,
- materijalna šteta,
- zakazivanje važnih funkcija proizvoda/postrojenja,
- zakazivanje propisanog postupka održavanja i popravaka

2.3 Rad sa svijeću o sigurnosti

Treba se pridržavati sigurnosnih napomena navedenih u ovim uputama za ugradnju i uporabu, postojećih nacionalnih propisa o zaštiti od nezgoda kao i eventualnih korisnikovih internih radnih, pogonskih i sigurnosnih propisa.

2.4 Sigurnosne napomene za korisnika

Ovaj uređaj mogu koristiti djeca u dobi od 8 godina i više te osobe ograničenih fizičkih, osjetilnih i umnih sposobnosti, ili osobe s nedostatkom iskustva i/ili znanja, ako im je osiguran nadzor ili upute u vezi sa sigurnim korištenjem uređaja te ako razumiju opasnosti koje su s time povezane. Djeca se ne smiju igrati uređajem. Čišćenje i održavanje od korisnika ne smiju provoditi djeca bez nadzora.

- Ako vruće ili hladne komponente na proizvodu/postrojenju izazivaju opasnost, lokalno ih valja osigurati protiv doticanja.
- Zaštita od doticanja pokretnih komponenata (npr. spojke) ne smije se uklanjati kada se proizvod nalazi u pogonu.
- Propusna mjesta (npr. brtva vratila) s propuštanjem opasnih medija (npr. eksplozivnih, otrovnih, vrućih) valja odvoditi tako da ne nastanu opasnosti po osobe i okoliš. Valja se pridržavati nacionalnih zakonskih odredaba.
- Lako zapaljive materijale treba držati podalje od proizvoda.
- Treba isključiti mogućnost ugrožavanja električnom energijom. Treba obratiti pozornost na lokalne ili opće propise [npr. IEC, VDE itd.] i propise lokalnih tvrtki za opskrbu energijom.

2.5 Sigurnosne napomene za radove montaže i održavanja

Korisnik se treba pobrinuti za to da sve radove montaže i održavanja izvodi ovlašteno i kvalificirano osoblje koje je samostalno proučilo upute za ugradnju i uporabu te stoga raspolaže dovoljnom količinom informacija. Radovi na proizvodu/postrojenju načelno se smiju

izvoditi samo dok proizvod/postrojenje ne radi. Obvezno se valja pridržavati postupka za obustavu rada proizvoda/postrojenja opisanog u uputama za ugradnju i uporabu.

Neposredno po završetku radova sve sigurnosne i zaštitne uređaje treba ponovno vratiti odnosno staviti u funkciju.

2.6 Svojevoljno preuređenje i proizvodnja rezervnih dijelova

Svojevoljno preuređenje i proizvodnja rezervnih dijelova ugrožavaju sigurnost proizvoda/osoblja i stavljaju izvan snage izjave o sigurnosti koje je naveo proizvođač.

Promjene na proizvodu dopuštene su samo nakon dogovora s proizvođačem. Originalni rezervni dijelovi i oprema s proizvođačevom autorizacijom služe sigurnosti. Uporaba drugih dijelova ukida jamstvo za posljedice izazvane tom uporabom.

2.7 Nedopušteni načini rada

Sigurnost rada isporučenog proizvoda zajamčena je samo u slučaju namjenske uporabe u skladu s poglavljem 4 uputa za ugradnju i uporabu. Granične vrijednosti navedene u katalogu/listu s podatcima ne smiju ni u kom slučaju biti prekoračene niti se smije ići ispod njih.

SR

1. Napomene o samom Uputstvu

Jezik originalnog uputstva za upotrebu je engleski. Svi ostali jezici ovog uputstva su prevod originalnog uputstva. Uputstvo za ugradnju i upotrebu je sastavni deo proizvoda. Uvek treba da se čuva u blizini proizvoda.

Potpuno uvažavanje ovog uputstva je preduslov za propisnu upotrebu i pravilno rukovanje proizvodom. Uputstvo za ugradnju i upotrebu odgovara verziji proizvoda i stanju bezbednosno-tehničkih standarda koji predstavljaju njegovu osnovu u trenutku štampanja.

EU izjava o usklađenosti:

Primerak EU izjave o usklađenosti je sastavni deo ovog uputstva za rukovanje. Ova izjava prestaje da važi, ukoliko se bez naše saglasnosti izvrše tehničke izmene modela navedenih u ovom dokumentu.

2. Sigurnost

Ovo uputstvo za rad sadrži osnovne napomene kojih se treba pridržavati u toku montaže, rada i održavanja. Stoga, monter i nadležno osoblje/korisnik obavezno treba da pročitaju ova uputstva za rad pre montaže i puštanja u rad.

Ne treba poštovati samo opšta bezbednosna uputstva, navedena u glavnoj tački Sigurnost, već i specijalna bezbednosna uputstva, navedena pod sledećim glavnim tačkama sa simbolima o opasnosti.

▲ Opšta opasnost

▲ Opasnost od električnog napona

ⓘ NAPOMENA :

2.1 Kvalifikacija osoblja

Osoblje za montažu, rukovanje i održavanje mora da poseduje odgovarajuće kvalifikacije za navedene radove. Područje odgovornosti, nadležnost i nadzor osoblja treba obezbediti korisnik. Ako osoblje ne raspolaže s potrebnim znanjem, treba ga obučiti i uputiti. Ako je potrebno, to može biti po nalogu korisnika, putem proizvođača proizvoda.

2.2 Opasnosti kod nepoštovanja bezbednosnih uputstava

Nepoštovanje bezbednosnih uputstava može da ugrozi bezbednost ljudi, okoline i proizvoda/uredaja. Nepoštovanje bezbednosnih uputstava vodi do gubitka svakakvih prava na obeštećenje. U pojedinim slučajevima, nepoštovanje može, na primer, da izazove sledeće opasnosti:

- ugrožavanje ljudi električnim, mehaničkim i bakteriološkim uticajem,
- ugrožavanje životne sredine isticanjem opasnih materija,
- materijalnu štetu,
- otkazivanje važnih funkcija proizvoda/instalacije,
- otkazivanje propisanih postupaka održavanja i

popravki.

2.3 Rad uz poštovanje sigurnosti

Treba poštovati bezbednosna uputstva, navedena u ovom uputstvu za rad, postojeće nacionalne propise za zaštitu od nesreće, kao i eventualne interne propise za rad, rukovanje i sigurnost korisnika.

2.4 Sigurnosne napomene za korisnika

Ovaj uređaj mogu da koriste deca od 8 godina i više kao i lica sa ograničenim fizičkim, psihičkim ili čulnim sposobnostima, ili lica koja ne poseduju dovoljno iskustva i/ili znanja, ako to čine pod nadzorom ili uz instrukcije koje se odnose na bezbedan način korišćenja uređaja i ako razumeju opasnosti koje postoje. Deca ne smeju da se igraju uređajem. Čišćenje i korisničko održavanje ne smeju da vrše deca bez nadzora.

- Ako vruće ili hladne komponente na proizvodu/instalaciji predstavljaju opasnost, na objektu se mora sprečiti njihovo dodirivanje.

- Zaštita od dodirivanja na komponentama koje se kreću (npr. spojnica) se ne smeju skidati u toku rada proizvoda.

- Čurenje (npr. zaptivač vratila) opasnih fluida (npr. eksplozivnih, otrovnih, vrućih) mora da se odvođi, tako da ne dovodi u opasnost okolinu i ljude. Treba poštovati nacionalne odredbe.

- Lako zapaljive materijale, u principu, treba držati dalje od proizvoda.

- Treba isključiti mogućnost ugrožavanja električnom energijom. Treba poštovati napomene lokalnih ili opštih propisa (npr. IEC, VDE itd.) i mesnih preduzeća za snabdevanje električnom energijom.

2.5 Bezbednosna uputstva za montažu i radove na održavanju

Korisnik se mora pobrinuti da sve radove na montaži i održavanju obavlja ovlašćeno i kvalifikovano osoblje, koje je dovoljno informisano detaljnim proučavanjem uputstva za rad.

Radovi na proizvodu/postrojenju smeju da se izvode samo u stanju mirovanja. Obavezno se mora poštovati postupak za stavljanje proizvoda/instalacije u mirovanje, opisan u uputstvu za ugradnju i upotrebu.

Neposredno nakon završetka radova se moraju vratiti, odnosno uključiti sve bezbednosne i zaštitne naprave.

2.6 Samovoljne prepravke i proizvodnja rezervnih delova

Samovoljne prepravke i proizvodnja rezervnih delova ugrožavaju bezbednost proizvoda/osoblja i poništavaju deklaraciju proizvođača o sigurnosti. Izmene proizvoda dozvoljene su samo u dogovor sa proizvođačem. Originalni rezervni delovi i oprema odobrena od strane proizvođača služe bezbednosti. Upotreba drugih delova poništava odgovornost za posledice toga.

2.7 Nedozvoljeni načini rada

Pogonska bezbednost isporučenog proizvoda zagarantovana je samo u slučaju propisne upotrebe u skladu sa poglavljem 4 Uputstva za upotrebu. Ni u kom slučaju se ne smeju dozvoliti vrednosti ispod ili iznad granica navedenih u katalogu ili na listu sa tehničkim podacima.

RO

1. Despre acest document

Varianta originală a instrucțiunilor de utilizare este în limba engleză. Variantele în alte limbi sunt traduceri ale versiunii originale ale acestor instrucțiuni de utilizare.

Aceste instrucțiuni de montare și utilizare reprezintă o parte integrantă a produsului. Ele trebuie să fie mereu disponibile în apropierea produsului. Respectarea strictă a acestor instrucțiuni reprezintă condiția de bază pentru utilizarea corectă și exploatarea corectă a produsului.

Instrucțiunile de montare și utilizare sunt conforme cu varianta constructivă a produsului, respectiv cu standardele de siguranță valabile în momentul trimiterii la tipar.

Declarație de conformitate CE:

O copie a declarației de conformitate CE este parte componentă a acestor instrucțiuni de montare și

утилизирани. В случаите на модификации на типичните конструкции, ефектите без акорд на нашето, тази декларация не носи гаранцията.

2. Регулите за безопасност

Аcest manual за употреба съдържа указанията за безопасност, които трябва да се спазват при употребата на оборудването. От този мотив, инструкциите за употреба на оборудването са дадени на български и английски език и са предназначени за персонала, който ще извършва работата по монтажа и експлоатацията на оборудването.

Ще се спазват всички мерки за безопасност, които са дадени в инструкциите за употреба на оборудването, маркирани с символите за опасност.

⚠ Символ за обща опасност

⚠ Опасност от електричество

ⓘ NOTĂ

2.1 Квалификация на персонала

Персоналът, който извършва работата по монтажа и експлоатацията на оборудването, трябва да бъде квалифициран и обучен за тази цел.

2.2 Опасности, възникващи поради несъответствие с правилата за безопасност

В случаите на несъответствие с инструкциите за безопасност могат да възникнат опасности за персонала, който извършва работата по монтажа и експлоатацията на оборудването. Несъответствието с инструкциите за безопасност може да доведе до анулиране на гаранцията за безопасност на оборудването.

Конкретно, несъответствието с инструкциите за безопасност може да доведе, например, до следните опасности:

- повреждане на важни функции на оборудването/инсталацията;
- невъзможност за извършване на поддръжка и ремонт;
- поставяне на опасност за персонала чрез ефекти от електричество, механика и бактериология;
- повреждане на имуществото.

2.3 Регулите за безопасност за оператора

Ще се спазват нормите за безопасност, които са дадени в инструкциите за безопасност. Трябва да се вземат мерки за предотвратяване на електрически удар. Това се отнася за всички видове оборудване [например, CEI, VDE в Германия и др.], както и за всички компоненти на оборудването, които са маркирани с символите за опасност. Аcestor апарат не трябва да се използва от повече от две души (включително копията) с физически, сензорни или психически ограничения или без опит и познания и/или без подходяща подготовка, с изключение на случаите, когато инструкциите за безопасност са дадени за оборудването. Копията трябва да бъдат надзорвани за безопасност на оборудването. Копията трябва да бъдат надзорвани за безопасност на оборудването.

2.4 Регулите за безопасност за монтажа и инспекцията

Аcestor апарат може да се използва от деца над 8 години и от лица с ограничени физически, сетивни или умствени възможности или липса на опит и познания, ако тези лица са намерили под надзор или са инструктирани относно безопасната употреба на уреда и разбират рисковете, свързани с това. Децата не биват да играят с уреда. Почистването и потребителската поддръжка не трябва да се извършват от деца без надзор.

Ако горещи или студени компоненти на продукта/системата представляват източник на опасност, те трябва да бъдат обезопасени срещу допир от страна на клиента.

Защитата срещу допир на движещите се компоненти (например куплунг) не трябва да се отстранява при работещ продукт.

2.5 Изисквания за безопасност за безопасност

Това изискване може да бъде използвано от деца над 8-годишна възраст и от лица с ограничени физически, сетивни или умствени възможности или липса на опит и познания, ако тези лица са намерили под надзор или са инструктирани относно безопасната употреба на уреда и разбират рисковете, свързани с това. Децата не биват да си играят с уреда. Почистването и потребителската поддръжка не трябва да се извършват от деца без надзор.

2.6 Използване на оборудването

Гаранцията за безопасност на оборудването е гарантирана само при използването на оборудването в съответствие с инструкциите за безопасност. Не е разрешено използването на оборудването в условия, които не са описани в инструкциите за безопасност.

2.7 Използване на оборудването

Гаранцията за безопасност на оборудването е гарантирана само при използването на оборудването в съответствие с инструкциите за безопасност. Не е разрешено използването на оборудването в условия, които не са описани в инструкциите за безопасност.

BG

1. За този документ

Оригиналната инструкция за експлоатацията е на английски език. Инструкциите на всички други езици представляват превод на оригиналната инструкция за експлоатацията.

Инструкцията за монтаж и експлоатацията е неразделна част от продукта. Тя трябва да бъде по всяко време на разположение в близост до него. Точното спазване на това изискване осигурява правилното използване и обслужване на продукта.

Инструкцията за монтаж и експлоатацията съответства на модела на продукта и актуалното състояние на стандартите за техническа безопасност към момента на отпечатването.

Декларацията на ЕО за съответствие:

Копие от декларацията на ЕО за съответствие е неразделна част от тази инструкция за експлоатацията.

При технически модификации на упоменатите в тази декларация конструкции, които не са съгласувани с нас, декларацията губи своята валидност.

2. Безопасност

Тази инструкция за монтаж и експлоатацията съдържа основни изисквания, които трябва да се спазват при монтажа, експлоатацията и поддръжката. Затова тази инструкция за монтаж и експлоатацията трябва да бъде прочетена задължително преди монтажа и пускането в експлоатацията от монтажника, както и от компетентния специализиран персонал и от оператора. Необходимо е спазването не само на общите изисквания за безопасност, посочени в т. 2 "Безопасност", но и на специалните изисквания и указания, маркирани със символи за опасност.

⚠ Общ символ за опасност

⚠ Опасно високо електрическо напрежение

ⓘ ЗАБЕЛЕЖКА:

2.1 Обучение на персонала

Персоналът, извършващ монтажа, обслужването и поддръжката, трябва да има съответната квалификация за този вид дейности. Отговорностите, компетенциите и контролът над персонала трябва да бъдат гарантирани от собственика. Ако членовете на персонала не разполагат с необходимите познания, то те следва да бъдат обучени и инструктирани. Ако е нужно, това може да стане по поръчка на собственика от производителя на продукта.

2.2 Рискове при неспазване на изискванията за безопасност

Неспазването на изискванията за безопасност е опасно за хората, за околната среда и за продукта/системата. Неспазването на указанията за безопасност води до загубата на всякакво право на обезщетение. В частност неспазването на изискванията за безопасност би довело до:

- Опасност от нараняване на хора от електрически, механични и бактериални въздействия.
- Заплаха за околната среда поради течове на опасни вещества.
- Повреда на имущество.
- Загуба на важни функции на продукта/системата.

темата.

- Повреди при неправилен начин на обслужване и ремонт.

2.3 Осъзнаване на нуждата от безопасност при работа

Трябва да се спазват указанията за безопасност, изброени в тази инструкция за монтаж и експлоатация, съществуващите национални разпоредби за предотвратяване на аварии, както и евентуални вътрешни правила за труд, експлоатацията и безопасност на собственика.

2.4 Изисквания за безопасност към оператора

Този уред може да бъде използван от деца над 8-годишна възраст и от лица с ограничени физически, сетивни или умствени възможности или липса на опит и познания, ако тези лица са намерили под надзор или са инструктирани относно безопасната употреба на уреда и разбират рисковете, свързани с това. Децата не биват да си играят с уреда. Почистването и потребителската поддръжка не трябва да се извършват от деца без надзор.

Ако горещи или студени компоненти на продукта/системата представляват източник на опасност, те трябва да бъдат обезопасени срещу допир от страна на клиента.

Защитата срещу допир на движещите се компоненти (например куплунг) не трябва да се отстранява при работещ продукт.

Течове (например уплътнението на вала) на опасни флуиди (например взривоопасни, отровни, горещи) трябва да бъдат отстранени така, че да не представляват заплаха за хората и за околната среда. Трябва да се спазват националните законови разпоредби.

Да се спазват електротехническите изисквания за безопасност. Да се спазват местните и общите нормативи (IEC, VDE и др.), както и на местните електроснабдителни дружества.

2.5 Указания за безопасност при работи по монтажа и поддръжката

Собственикът трябва да има грижата, всички работи по монтажа и поддръжката да се извършват от квалифициран персонал, запознат детайлно с инструкцията за монтаж и експлоатацията. Дейностите по обслужването, инспекцията и ремонта на продукта/системата да се извършват само след изключването му. Непременно трябва да се спазва процедурата за спиране на продукта/системата, описана в инструкцията за монтаж и експлоатацията. Непосредствено след приключване на работите всички предпазни и защитни устройства трябва да бъдат монтирани, респективно пуснати в действие отново.

2.6 Неоторизирана модификация и неоригинални резервни части

Неоторизирана модификация и неоригинални резервни части застрашават сигурността на продукта/персонала и обезсилват дадените разяснения от производителя относно безопасността. Изменения на продукта са допустими само след съгласуване с производителя. Оригиналните резервни части и одобрените от производителя аксесоари осигуряват безопасност. Използването на други части отменя отговорността за възникналите от това последици.

2.7 Неизползван режим на работа

Експлоатационната безопасност на доставения продукт се гарантира само при използване по предназначение съгл. раздел 4 на инструкцията за монтаж и експлоатацията. Да не се нарушават посочените гранични стойности на работните параметри.

1. Allgemeines

Siehe Anfang des Dokuments.

2. Sicherheit

Siehe Anfang des Dokuments.

3. Transport und Zwischenlagerung

Nach Erhalt das Produkt auf Transportschäden überprüfen. Falls Transportschäden aufgetreten sind, müssen alle erforderlichen Schritte bei der Spedition innerhalb der entsprechenden Frist eingeleitet werden.



ACHTUNG! Die Lagerbedingungen können Schäden verursachen!

Falls das Produkt zu einem späteren Zeitpunkt installiert werden soll, ist es an einem trockenen Ort zu lagern und vor äußeren Einwirkungen und Beeinträchtigungen zu schützen (Feuchtigkeit, Frost usw.).

Temperaturbereich für Transport und Lagerung: -30 °C bis +60 °C

Die Pumpe ist sorgfältig zu behandeln, damit das Produkt vor dem Einbau nicht beschädigt wird.

4. Anwendung

Die Pumpe ist konzipiert für die Förderung und Druckerhöhung von Trinkwasser oder leicht verschmutztem Wasser im Wohn- und Landwirtschaftsbereich sowie weiteren Bereichen. Wasserversorgung aus Brunnen, Tanks, sonstigen statischen Wasserversorgungen, dem städtischen Wassernetz usw. zur Bewässerung, Beregnung, Druckerhöhung usw.



GEFAHR! Explosionsgefahr!

Diese Pumpe darf nicht zur Förderung brennbarer oder explosiver Medien verwendet werden.

5. Technische Daten

5.1 Datentabelle

Hydraulikdaten	PW175E	PW175SEA	PW252SEA	PW750E	PW350SMA	PW600M	PW600SMA
Maximaler Betriebsdruck (bar)	2,9	2,9	3,6	5,0	3,6	5,0	3,9
Maximaler Vorlaufdruck (bar)	1,0	1,0	1,2	0,7	1,2	1,4	1,3
Maximale Höhe über NN (m)	26	19	24	43	32	36	26
Ansaughöhe	8						
DN des Sauganschlusses	DN 25			DN 40	DN 25	DN 32	
DN des Druckanschlusses							
Temperaturbereich							
Medientemperaturbereich	0 °C bis +40 °C						
Umgebungstemperatur							
Elektrische Daten							
Motorschutzklasse	IPX4						
Isolationsklasse	F_155						
Frequenz	50 Hz				60 Hz		
Spannung	Siehe Pumpenmantel						
Sonstiges							
Max. Geräuschpegel dB(A)	65	70	75				

5.2 Lieferumfang

- Horizontale Peripheralpumpe
- Einbau- und Betriebsanleitung

6. Produkte und Funktionen

6.1 Erklärung der Abbildungen (Fig. 1 und 3)

- 1 – Saugsieb
- 2 – Horizontale Rohrleitung
- 3 – Trichterkerpe
- 4 – Absperrventil
- 5 – Ansaugstopfen
- 6 – Entleerungsschraube
- HA – Negative Saughöhe
- CP – Pumpenmitte

Absaugung	Maximale horizontale Länge des Ansaugrohrs
8 m/26,2 ft	9 m/29,5 ft
7,5 m/24,6 ft	13,5 m/44,3 ft
7 m/22,9 ft	18 m/59 ft
6,5 m/21,3 ft	22,5 m/73,8 ft
6 m/19,7 ft	27 m/88,6 ft

6.2 Produktbeschreibung (siehe Abbildungen)

Druckerhöhungsanlage für Anwendungen in Wohnhäusern, die einen höheren Wasserdruck von einem Wassertank benötigen.

6.3 Produktfunktion

Automatischer Betrieb mit Druckschalter.

6.4 Die Pumpe

Horizontale Peripheralpumpe, je nach Modell selbstansaugend oder nicht selbstansaugend. Wellenabdichtung mit Gleitringdichtung.

6.5 Der Motor

2-poliger Einphasenmotor, je nach Modell für 50 Hz oder 60 Hz: Kondensator im Klemmenkasten, Wärmeschutz für Motorschutz.

- Schutzart: IPX4 (mit eingestecktem Elektrostecker)
- Schutzklasse: IPX4
- Isolationsklasse: F_155

Frequenz		50 Hz	60 Hz
Drehzahl in 1/min		2900	3500
Spannung	1~	230 V (±10 %)	220 V (-10 %) 240 V (+6 %)

7. Installation und elektrische Anschlüsse

Alle Installations- und Elektroanschlussarbeiten dürfen ausschließlich gemäß den geltenden Vorschriften und nur durch autorisiertes Fachpersonal durchgeführt werden.



WARNUNG! Verletzungsgefahr!

Die geltenden Unfallverhütungsvorschriften müssen eingehalten werden.

7.1 Bei Produktanlieferung

- Pumpe auspacken und Verpackung unter Beachtung der Umweltvorschriften entsorgen.

7.2 Installation (Fig. 1 und 2)

- Die Pumpe muss an einem trockenen, gut belüfteten und frostfreien Ort installiert werden.



ACHTUNG! Gefahr der Beschädigung der Pumpe!

Fremdkörper oder Verunreinigungen im Pumpengehäuse können die Funktion des Produkts beeinträchtigen.

- Wir empfehlen, alle Schweiß- und Lötarbeiten vor der Installation der Pumpe vorzunehmen.
- Der Kreislauf sollte vor Installation und Inbetriebnahme der Pumpe komplett gespült werden.
- Entfernen Sie vor der Installation die Verschlusskappen vom Pumpengehäuse.
- Das Absperrventil auf der Enddruckseite der Pumpe installieren. Dadurch wird die Überprüfung und Reparatur der Pumpe erleichtert.
- Die Pumpe an einem Ort einbauen, wo sie nach dem Einbau unkompliziert überprüft oder repariert werden kann. Beim Einbau der Pumpe in beengten Räumen ist aufgrund der vorhandenen Bedingungen ein Platz notwendig, wie in der Abbildung gezeigt.
- Um das Austreten von Wasser in die Rohrleitung oder eine Verringerung des Wasserwiderstands zu verhindern, muss die Anzahl der Krümmer niedrig gehalten werden.
- Das Fundament mit Beton auffüllen, sodass sich die Pumpe auch nach vielen Jahren nicht neigt oder senkt.



WARNUNG!

Die Pumpe muss so aufgestellt werden, dass während des Betriebs niemand die heißen Produktoberflächen berühren kann.



HINWEIS: Da die Pumpe gegebenenfalls werksseitig getestet wurde, kann sich Restwasser im Produkt befinden. Wir empfehlen, die Pumpe zu spülen.

7.3 Hydraulikanschluss

- Der Durchmesser des Ansaugrohres darf niemals geringer sein als die Pumpenöffnung.
- Wir empfehlen Rohre mit größerem Durchmesser als der Nennweite (DN) der Pumpe, um den Reibungsverlust zu begrenzen.
- Bei negativer Ansaughöhe muss die Pumpe den höchsten Punkt der Anlage darstellen und die Ansaugrohrleitung muss in allen Punkten von der Entnahmestelle zur Pumpe hin ansteigen, damit sich im Ansaugrohr keine Luftblasen bilden.
- **Während des Pumpenbetriebs darf keine Luft in die Ansaugrohrleitung eindringen.**
- Der Einbau eines Saugsiebs (Maximaldurchmesser der Löcher: 2 mm) verhindert Schäden an der Pumpe durch Partikelansaugung. Wenn die Pumpe mit negativer Ansaughöhe aufgestellt wird, muss das Saugsieb ganz untergetaucht sein (min. 700 mm). Die Schläuche bei Bedarf mit Ballast beladen (Fig. 1 und 2).

7.4 Elektrischer Anschluss



WARNUNG! Stromschlaggefahr!

Gefährdungen durch elektrischen Strom müssen ausgeschlossen werden.

- Elektroarbeiten dürfen nur von einer Elektrofachkraft ausgeführt werden!
- Vor jeglichem elektrischen Anschluss muss die Pumpe spannungslos sein (ausgeschaltet werden) und gegen unbefugte Wiedereinschaltung geschützt werden.
- Damit ein sicherer Einbau und Betrieb gewährleistet ist, muss die Anlage korrekt mit den Erdungsklemmen der Spannungsversorgung geerdet sein.



ACHTUNG! Ein Defekt im elektrischen Anschluss beschädigt den Motor.

Das Stromkabel darf niemals mit der Rohrleitung oder mit der Pumpe in Berührung kommen. Außerdem muss es vollständig gegen Feuchtigkeit geschützt sein.

- Die elektrischen Anschlussdaten der Pumpe sind auf dem Pumpenmantel angegeben (Frequenz, Spannung, Strom).
- Der Einphasenmotor dieser Pumpe hat einen eingebauten Motorschutzschalter.
- Schaltplan an der Innenseite der Klemmenabdeckung konsultieren. Die Kabel beim Anschließen mit Kabeldurchführung und Kabelverankerung aus dem Klemmenkasten befestigen.

- Der Querschnitt des Stromkabels für diese Pumpe muss mindestens $3 \times 0,75 \text{ mm}^2$ betragen und das Stromkabel muss mindestens aus mit Polychlorid ummantelten Kabeln (60227 IEC 53) oder normalen mit Polychloropren ummantelten Kabeln (60245 IEC 57) bestehen.
- Beschädigte Kabel oder Steckverbinder müssen gegen das entsprechende Ersatzteil vom Hersteller oder dem Kundendienst des Herstellers ausgetauscht werden.

8. Inbetriebnahme

- Sicherstellen, dass keine Undichtigkeiten bei den Verbindungen zum Ende der Rohrleitung bestehen, das mit der Pumpe verbunden ist.
- Spannungsversorgung an der Pumpe einschalten.
- Sicherstellen, dass der genutzte Strom geringer oder gleich dem Nennstrom ist.

8.1 Befüllen und Entlüften



ACHTUNG! Gefahr der Beschädigung der Pumpe!

Die Pumpe darf nie trocken in Betrieb genommen werden, auch nicht kurzzeitig. Das System muss befüllt werden, bevor die Pumpe gestartet wird.

Fig. 4

Informationen zum Betrieb des selbstansaugenden Systems sind in den folgenden Anleitungen enthalten:

1. Ansaugstopfen entfernen, Wasser in die Pumpe einfüllen und Stopfen wieder aufsetzen. Luft im Ansaugrohr muss mithilfe von Wasser entfernt werden.
2. Vor dem Einschalten der Stromversorgung muss die Zapfstelle auf der Enddruckseite geöffnet werden.
3. Nach dem Einschalten der Stromversorgung muss der Ansaugprozess sofort gestartet werden.
4. Falls der Ansaugprozess nicht erfolgreich ist, verbleibt Luft im Ansaugrohr. Zum Entfernen von Luft aus dem Ansaugrohr muss Wasser in das Ansaugrohr gefüllt und die Stromversorgung wiederholt ein- und ausgeschaltet werden.
5. Da die Pumpe keinen Schalter besitzt, muss dafür der Stromschalter an der Wand verwendet werden oder der Stecker aus der Steckdose gezogen und wieder eingesteckt werden.

8.2 Prüfen der Drehrichtung des Motors

Die Einphasenmotoren sind für den Betrieb in der richtigen Drehrichtung ausgelegt.

8.3 Anlauf



ACHTUNG! Gefahr der Beschädigung der Pumpe!

Die Pumpe darf nicht länger als 10 Minuten ohne Förderstrom laufen (Auslassventil geschlossen). Beim Betrieb ohne Förderstrom steigt die Wassertemperatur an. Achtung: Verbrühungsgefahr!

Um die Bildung von Lufttaschen zu vermeiden, empfehlen wir einen Mindestförderstrom von

mindestens 15 % des Pumpennennförderstroms.

- Auslassventil öffnen.
- Stromversorgung einschalten und Pumpe starten.

Bei selbstansaugenden Pumpen kann das Anlaufen einige Minuten dauern, wenn das Ansaugrohr nicht vollständig gefüllt ist (das Auslassventil offen lassen).

Wenn auch nach 10 Minuten kein Wasser austritt, die Pumpe anhalten und den Befüllvorgang wiederholen.

Nachdem die Pumpe angelaufen ist, das Auslassventil vollständig schließen und es erneut öffnen, um sicherzustellen, dass die maximale Kennlinie erreicht wird; sie wird bei geschlossenem Ansaugventil erreicht.

Überprüfen, ob die Stromaufnahme nicht über dem auf dem Motortypenschild angezeigten Nennstrom liegt.

9. Wartung

Alle Wartungsarbeiten dürfen nur von autorisiertem Fachpersonal ausgeführt werden!



WARNUNG! Stromschlaggefahr!

Gefährdungen durch elektrischen Strom müssen ausgeschlossen werden.

Vor der Ausführung elektrischer Arbeiten muss die Pumpe spannungsfrei (ausgeschaltet) sein und gegen unbefugte Wiederinbetriebnahme geschützt werden.

Es wird empfohlen, statt des Steckverbinders (IPX4-Beibehaltung) besser den Stecker abziehen.

- Wartungsarbeiten sind bei laufender Pumpe nicht vorzunehmen.
- Die Pumpe ist sauber zu halten.
- Bei frostsicherem Standort sollte die Pumpe auch bei längerer Außerbetriebnahme nicht entleert werden.
- Um ein Festfressen der Welle und Hydraulikkomponenten während Frostperioden zu vermeiden, die Pumpe durch Entfernen der Entleerungsschraube (Pos. 6) und des Ansaugstopfens (Pos. 5) entleeren. Den Stopfen wieder aufschrauben, aber nicht festziehen. Pumpe und Rohrleitung vor Gebrauch wieder befüllen.



Wir empfehlen, die Pumpe nach längerer Abschaltung zu spülen.

10. Störungen, Ursachen und Beseitigung



WARNUNG! Stromschlaggefahr!

Die Pumpe muss vor jeglichen Arbeiten durch Abschalten des Ein-/Ausschalters und Abtrennen der Stromzufuhr spannungslos geschaltet und gegen unbefugtes Wiedereinschalten gesichert werden. Die ausgeschaltete Kontrollleuchte bedeutet nicht, dass die Pumpe spannungslos ist. Es wird empfohlen, statt des Steckverbinders (IPX4-Beibehaltung) besser den Stecker abziehen.

Störungen	Ursachen	Beseitigung
Motor läuft nicht an	Wärmeschutz	Wenn der Motor überhitzt ist, kann er nicht betrieben werden. In diesem Fall warten, bis der Motor abgekühlt ist (20 – 30 Minuten).
	Fehlerhafter Kabelanschluss	Stecker fest einstecken.
	Kabel abgeklemmt	Kabel austauschen.
	Störung am Motor	Motor reparieren oder austauschen.
	Netzversorgungsspannung zu niedrig	Stromversorger konsultieren.
Wasser wird auch bei laufendem Motor nicht abgepumpt	Wasserstand des Brunnens niedriger als Standardniveau	Wasserstand des Brunnens prüfen.
	Störung am Fußventil	Fußventilgehäuse entfernen. Anschließend Ventil, Ventilsitz und Ventilloch säubern.
	Luft in Absaugschlauch eingeblasen	Rohrleitungsgelenke prüfen und fest schließen.
	Luft durch Gleitringdichtung in Pumpe eingeblasen	Gleitringdichtung ersetzen.
Wärmeschutz für Motor zu oft aktiv	Netzversorgungsspannung entweder zu niedrig oder zu hoch	Stromversorger konsultieren.
	Laufgrad berührt anderes Bauteil	Störungen beheben.
	Kurzschluss oder offener Kreislauf des Kondensators	Kondensator ersetzen.
Während der ersten Minuten nach dem Einschalten läuft kein Wasser zu	Luft in Ansaugrohr eingeblasen	Störungen der Rohrleitung beheben (um Undichtigkeit zu verhindern).
Pumpe läuft ohne Wasser an	Wasseraustritt aus Rohrleitung oder Pumpe	Rohrleitung, Pumpenteile, Armaturen usw. reparieren.
	Wasseraustritt an Gleitringdichtung	Gleitringdichtung ersetzen.
	Absperrarmatur schließt nicht richtig	Absperrarmatur reinigen.
Wasser tritt nicht sofort nach Einschalten der Pumpe aus	Luft in Ansaugrohr eingeblasen	Störungen beheben.

Lässt sich die Störung nicht beheben, bitte an den Wilo-Kundendienst wenden.

11. Ersatzteile

Die Ersatzteilbestellung erfolgt direkt über den Wilo-Kundendienst.

Um Rückfragen und Fehlbestellungen zu vermeiden, sind bei jeder Bestellung sämtliche Daten des Typenschildes anzugeben.

Der Ersatzteilkatalog ist verfügbar unter: www.wilo.com.

12. Entsorgung

Das Gerät enthält wertvolle Rohstoffe, die recycelt werden können. Das Gerät daher zur örtlichen Sammelstelle in Ihrer Stadt oder Ihrem Bezirk bringen.



Technische Änderungen vorbehalten.

1. General

See start of document.

2. Safety

See start of document.

3. Transport and interim storage

When you receive the equipment, check that it has not been damaged during transport. If you notice a fault, take all necessary action with the carrier within the time allowed.



CAUTION! Storage environment may cause damage.

If the equipment is to be installed at a later date, store it in a dry place and protect it from impacts and any external stresses (humidity, frost etc.).
Temperature range for transport and storage: -30°C to +60°C

Handle the pump with care so as not to damage the product before installation.

4. Application

The pump is designed for pumping and pressure boosting of clean water or lightly contaminated water in residential and agricultural sectors as well as other sectors.

Water supply from a well, tank, other static water supply, municipal water mains, etc. for irrigation, sprinkling, pressure boosting, etc.



DANGER! Risk of explosion!

Do not use this pump to convey flammable or explosive liquids.

5. Technical data

5.1 Data table

Hydraulic data	PW175E	PW175SEA	PW252SEA	PW750E	PW350SMA	PW600M	PW600SMA
Maximum operating pressure (bar)	2.9	2.9	3.6	5.0	3.6	5.0	3.9
Maximum suction pressure (bar)	1.0	1.0	1.2	0.7	1.2	1.4	1.3
Maximum altitude (m)	26	19	24	43	32	36	26
Suction head	8						
DN of suction connection	DN 25			DN 40	DN 25	DN 32	
DN of pressure connection							
Temperature range							
Fluid temperature range	0°C to +40°C						
Ambient temperature							
Electrical data							
Motor protection rating	IPX4						
Insulation class	F_155						
Frequency	50 Hz				60 Hz		
Voltage	See pump cladding						
Other							
Max. sound level dB(A)	65	70	75				

5.2 Scope of delivery

- Peripheral horizontal pump
- Installation and operating instructions

6. Products and functions

6.1 Key to drawings (Fig. 1 and 3)

- 1 – Suction strainer
- 2 – Horizontal pipe (slightly the suction flange)
- 3 – Hopper cap
- 4 – Stop valve
- 5 – Priming plug
- 6 – Drain screw
- HA Negative suction head
- CP Center of pump

Suction lift	Maximum horizontal length of suction pipe
8 m / 26.2 Ft	9 m / 29.5 Ft
7.5 m / 24.6 Ft	13.5 m / 44.3 Ft
7 m / 22.9 Ft	18 m / 59 Ft
6.5 m / 21.3 Ft	22.5 m / 73.8 Ft
6 m / 19.7 Ft	27 m / 88.6 Ft

6.2 Product description (see figures)

Pressure boosting system for domestic applications which require higher water pressure from a water tank.

6.3 Product function

Automatic operation with pressure switch.

6.4 The pump

Peripheral horizontal pump, self-priming or non-self-priming depending on the model.
Shaft sealing with mechanical seal.

6.5 The motor

Single-phase, 2-pole motor, 50 or 60Hz depending on the model: capacitor in the terminal box, Thermal protector for motor protection.

- Protection class: IPX4 (with installed male electrical connector)
- Protection rating: IPX4
- Insulation class: F_155

Frequency		50 Hz	60 Hz
Speed in RPM		2900	3500
Voltage	1~	230V (±10%)	220V (-10%) 240V (+6%)

7. Installation and connections

All installation and electrical connection work must be carried out solely by authorised and qualified personnel, in accordance with applicable regulations.



WARNING! Physical injuries!

The applicable regulations for the prevention of accidents must be complied with.

7.1 Upon receipt of the product

- Unpack the pump and recycle or dispose of the packaging in an environmentally responsible manner.

7.2 Installation (Fig. 1 and 2)

- The pump must be installed in a dry, well-ventilated location free of frost.



CAUTION! Risk of damage to the pump!

The presence of foreign matter or impurities in the pump housing may affect the functioning of the product.

- We recommend carrying out all soldering and brazing work before installing the pump.
- Rinse the circuit completely before installing and commissioning the pump.
- Remove the blanking caps on the pump housing before installation.
- Install the stop valve on the discharge side of the pump. This will make checking and repairing the pump easier.
- Choose a place where the pump can be conveniently checked or repaired after installation. Due to circumstances, when installing the pump in confined spaces, a room is needed as shown in the figure.
- Minimise the number of elbows to prevent water from leaking into the piping or to lessen water resistance.
- Fill the foundation with concrete so that the pump does not lean or slant, even after many years.



WARNING!

The pump must be installed in such a way that no one can touch the hot surfaces of the product when it is in operation.



NOTE: As the pump may have been tested in the factory, there may be some residual water in the product. We recommend rinsing the pump.

7.3 Hydraulic connection

- The diameter of the suction pipe must never be less than the port on the pump.
- We recommend piping of a diameter greater than the nominal diameter (DN) of the pump in order to limit friction loss.
- In the case of negative suction head, the pump must be the highest point of the installation and the suction piping must always be on a rising gradient from the extraction point to the pump, in order to prevent air bubbles forming in the suction pipe.
- **Air must not be allowed to enter the suction piping while the pump is in operation.**
- Installing a suction strainer (max. cross-section of holes: 2 mm) prevents damage to the pump from the intake of particles. If the pump is installed with negative suction head: submerge the suction strainer (min. 700 mm). Ballast the flexible hose piping if necessary (Fig. 1 and 2).

7.4 Electrical connection



WARNING! Risk of electric shock!

Danger from electrical current must be eliminated.

- Have all electrical work carried out by a qualified electrician only!
- Before any electrical connection is made, the pump must be de-energised (switched off) and protected against unauthorised restarting.
- To ensure safe installation and operation, the unit must be earthed correctly with the earth terminals of the power supply.



CAUTION! An error in the electrical connection will damage the motor.

The power cable must never touch the piping or the pump, and must be kept away from any moisture.

- See the pump cladding for its electrical characteristics (frequency, voltage, current).
- The single-phase motor of this pump has an integrated motor protection switch.
- See the wiring diagram marked on inside of terminal cover, fasten the cable with cable gland and cable anchorage located in terminal box securely when the cable connect.
- The cross-section of supply cord for this pump shall be at least 3 x 0.75 mm² and properties of supply cord shall be at least ordinary poly chloride sheathed cords (60227 IEC 53) or ordinary poly-chloroprene sheathed cords (60245 IEC 57).
- A damaged cable or connector must be replaced by the corresponding part available from the manufacturer or the manufacturer's customer service.

8. Commissioning

- Check that there are no leaks at the connections to the end of pipe connected to the pump.
- Switch on the power supply to the pump.
- Check that the current consumed is less than or equal to the rated current.

8.1 Filling – venting



CAUTION! Risk of damage to the pump!

Never operate the pump dry, even briefly. The system must be filled before starting the pump.

Fig. 4

For operating self-priming system, please refer to the below instructions:

1. Remove the priming plug and pour water into the pump and replace the priming plug. Air in the suction pipe shall be removed by using water.
2. Before the power has been switch on, the tap on the discharge side should be opened.
3. After the power has been switched on, start the priming procedure immediately.
4. If the priming procedure is not successful, air may remain in the suction pipe. In order to remove air from the suction pipe, pour water into the suction pipe and repeatedly switch the power on and off.
5. Since the pump has no switch, use the power switch on the wall or plug in and out from the receptacle.

8.2 Checking the direction of rotation of the motor

The single-phase motors are designed to function in the correct direction of rotation.

8.3 Starting



CAUTION! Risk of damage to the pump!

The pump must not operate at zero volume flow (discharge valve closed) for more than 10 minutes.

Zero volume flow operation causes the water temperature to rise. Caution: risk of burns.

To prevent formation of an air pocket, we recommend ensuring a minimum volume flow equal to or greater than about 15 % of the rated volume flow of the pump.

- Open the discharge valve.
- Switch on power and start the pump.

In the case of a self-priming pump, if the suction pipe has not been completely filled, starting may take a few minutes (keep the discharge valve open).

If the water does not come out after 10 minutes, stop the pump and repeat the filling procedure.

Once the pump has started, close the discharge valve completely and then reopen it to ensure that the maximum pump curve is reached; this is reached with the priming valve closed.

Check that the current consumed is less than or equal to that indicated on the motor plate.

9. Maintenance

All maintenance work must be carried out by authorised and qualified personnel!



WARNING! Risk of electric shock!

Danger from electrical current must be eliminated.

Before carrying out any electrical work, the pump must be de-energised (switched off) and protected against unauthorised restarting.

It is recommended to remove the plug rather than the male electrical connector (IPX4 preservation).

- No special maintenance work required during operation.
- Keep the pump clean.
- If the pump is deactivated for a long period and there is no risk of freezing, it is best not to drain the pump.
- To prevent the shaft and the hydraulic components from seizing up during periods of freezing temperatures, drain the pump by removing the drain screw (item 6) and the priming plug (item 5). Screw the plug back in but do not tighten it. Fill the pump and the piping before using again.



We recommend rinsing the pump after a long period of deactivation.

10. Faults, causes and remedies



WARNING! Risk of electric shock!

Before carrying out any work on the pump, DE-ENERGISE the pump by turning off the on/off switch and disconnect the electrical supply to the pump, and prevent unauthorised restarting. If the indicator light is off this does not signify that the pump is de-energised.

It is recommended to remove the plug rather than the male electrical connector (IPX4 preservation).

Faults	Causes	Remedies
Motor does not start	Thermal protector	If the motor is overheated, it will not operate. Then, wait until the motor is cold (20 – 30 minutes)
	Faulty Cable connection	Insert the plug securely
	Cord is disconnected.	Replace the new cord
	Fault in motor	Repair or replace the motor
	Power supply voltage is too low.	Consult the power supply company
Water is not pumped out even though the motor is running	Water level of well is lower than standard level	Check the water level of well
	Fault in foot valve	Remove the foot valve case. Then clean the valve, the valve seat and the valve hole
	Air is drawn into suction hose	After checking the piping joints, shut them firmly
	Air is drawn into pump from mechanical seal	Replace the new mechanical seal
Thermal protector for motor works too often	Power supply voltage is either too low or too high	Consult the power supply company.
	Impeller is in contact with another component	Repair the defects.
	Short or open circuit of the capacitor	Replace the capacitor.
Water does not come during the first few minutes after being switched on	Air is drawn into suction pipe	Repair the piping defects (to prevent air leaking)
Pump starts without water	Piping or pump are leaking water	Repair piping, pump parts and faucets, etc
	Water leaks on mechanical seal	Replace the mechanical seal
	Check valve does not shut perfectly	Clean the check valve
Water does not come out immediately after the pump has been switched on	Air is drawn into suction pipe	Repair the defects

If you cannot remedy the fault, please contact Wilo customer service.

11. Spare parts

All spare parts should be ordered directly from Wilo customer service.

To prevent errors, always quote the data on the pump's rating plate when making an order.

The spare parts catalogue is available at: www.wilo.com.

12. Disposal

Your device contains valuable raw materials which can be recycled. Therefore, please take your device to your local collection point in your town or district.



Subject to technical modifications!

1. Généralités

Voir début du document.

2. Sécurité

Voir début du document.

3. Transport et entreposage intermédiaire

Lors de la réception du matériel, vérifier qu'il n'a pas subi de dommages durant le transport. En cas de défaut constaté, prendre toutes les mesures nécessaires avec le transporteur dans les temps impartis.



ATTENTION ! L'environnement de stockage peut endommager le produit.

Si le matériel livré doit être installé ultérieurement, le stocker dans un endroit sec et le protéger des chocs et de toute agression extérieure (humidité, gel, etc.).

Plage de température de transport et de stockage : de -30 °C à +60 °C

Manipuler la pompe avec soin de manière à ne pas endommager le produit avant l'installation.

4. Applications

La pompe a été conçue pour le pompage et la surpression d'eau claire ou légèrement polluée dans les secteurs de l'habitat, de l'agriculture, etc. Distribution d'eau provenant d'un puits, d'une cuve ou d'autres points d'alimentation statiques, du réseau municipal, etc. pour l'irrigation, l'arrosage, la surpression, etc.



DANGER ! Risque d'explosion !

Ne pas utiliser cette pompe pour véhiculer des liquides inflammables ou explosifs.

5. Caractéristiques techniques

5.1 Tableau de données

Données hydrauliques	PW175E	PW175SEA	PW252SEA	PW750E	PW350SMA	PW600M	PW600SMA
Pression de service maximale (bar)	2,9	2,9	3,6	5,0	3,6	5,0	3,9
Pression d'entrée maximale (bar)	1,0	1,0	1,2	0,7	1,2	1,4	1,3
Altitude maximale (m)	26	19	24	43	32	36	26
Hauteur d'aspiration	8						
DN du raccord d'aspiration	DN 25			DN 40	DN 25	DN 32	
DN au refoulement							
Plage de température							
Plage de température du fluide	de 0 °C à +40 °C						
Température ambiante							
Données électriques							
Indice de protection moteur	IPX4						
Classe d'isolation	F_155						
Fréquence	50 Hz				60 Hz		
Tension	voir placage pompe						
Autres							
Niveau sonore max. dB(A)	65	70	75				

5.2 Étendue de la fourniture

- Pompe périphérique horizontale
- Notice de montage et de mise en service

6. Produits et fonctions

6.1 Descriptif (Fig. 1 et 3)

- 1 - Crépine d'aspiration
- 2 - Conduite horizontale
- 3 - Obturateur de trémie
- 4 - Vanne d'arrêt
- 5 - Bouchon d'amorçage
- 6 - Vis de vidange
- HA Hauteur d'aspiration
- CP Centre de la pompe

Hauteur d'aspiration	Longueur horizontale maximale du tube d'aspiration
8 m/26,2 ft	9 m/29,5 ft
7,5 m/24,6 ft	13,5 m/44,3 ft
7 m/22,9 ft	18 m/59 ft
6,5 m/21,3 ft	22,5 m/73,8 ft
6 m/19,7 ft	27 m/88,6 ft

6.2 Description du produit (voir figures)

Surpresseur pour applications domestiques nécessitant une pression d'eau élevée à partir d'une cuve.

6.3 Fonctionnement du produit

Fonctionnement automatique avec interrupteur à pression.

6.4 La pompe

Pompe périphérique horizontale, auto-amorçante ou non auto-amorçante, suivant le modèle. Étanchéité d'arbre par garniture mécanique.

6.5 Le moteur

Moteur monophasé 2 pôles 50 Hz ou 60 Hz suivant modèle : condensateur dans la boîte à bornes, protection thermique pour moteur.

- Classe de protection : IPX4 (connecteur électrique mâle installé)
- Indice de protection : IPX4
- Classe d'isolation : F_155

Fréquence		50 Hz	60 Hz
Vitesse de rotation en tr/min		2900	3500
Tension	1~	230 V (±10 %)	220 V (-10 %) 240 V (+6 %)

7. Installation et raccordements

Conformément aux prescriptions en vigueur, l'installation et le raccordement électrique doivent être réalisés exclusivement par du personnel qualifié.



AVERTISSEMENT ! Blessures corporelles !

La réglementation en vigueur régissant la prévention des accidents doit être respectée.

7.1 Réception du produit

- Déballer la pompe et retraiter l'emballage en veillant au respect de l'environnement.

7.2 Installation (Fig. 1 et 2)

- La pompe doit être installée dans un endroit sec, bien aéré et sans givre.



ATTENTION ! Risque de dommage sur la pompe !

La présence de corps étrangers ou d'impuretés dans le corps de pompe peut affecter le fonctionnement du produit.

- Il est recommandé d'effectuer toutes les opérations de soudage et de brasage avant d'installer la pompe.
- Effectuer un rinçage complet du circuit avant d'installer et de mettre en service la pompe.
- Retirer les obturateurs du corps de pompe avant l'installation.
- Installer la vanne d'arrêt côté pression de sortie de la pompe. Cette disposition permet de contrôler et de réparer la pompe plus facilement.
- Choisir un lieu d'installation facile d'accès afin de pouvoir contrôler et réparer la pompe sans difficulté après son installation. Si la pompe est installée dans un espace restreint, vérifier que le local est de taille suffisante comme indiqué dans la figure.
- Minimiser le nombre de coudes dans la tuyauterie afin de prévenir les fuites d'eau ou de réduire la résistance de l'eau.
- Couler une fondation en béton pour que la pompe reste stable, même après plusieurs années d'utilisation.



AVERTISSEMENT !

La pompe doit être installée de telle façon qu'aucune personne ne soit en mesure de toucher les surfaces chaudes du produit lors de son fonctionnement.



REMARQUE : la pompe pouvant être testée en usine, de l'eau peut rester dans le produit. Il est recommandé de rincer la pompe.

7.3 Raccordements hydrauliques

- Le diamètre du tube d'aspiration ne doit jamais être inférieur à l'orifice de la pompe.
- Il est recommandé d'utiliser une tuyauterie de diamètre supérieur au diamètre nominal (DN) de la pompe pour limiter les pertes de charge.
- En présence d'une hauteur d'aspiration, la pompe doit être le point haut de l'installation et la tuyauterie d'aspiration doit toujours être montante du point de prélèvement jusqu'à la pompe afin d'éviter la formation de bulles d'air dans le tuyau d'aspiration.
- **Aucune entrée d'air ne doit être tolérée sur la tuyauterie d'aspiration durant le fonctionnement de la pompe.**
- La pose d'une crépine d'aspiration (de section 2 mm max.) évite la détérioration de la pompe par aspiration de particules. Si l'installation de la pompe comprend une hauteur d'aspiration : immerger la crépine d'aspiration (700 mm min.). Lester le tuyau flexible si nécessaire (Fig. 1 et 2).

7.4 Raccordement électrique



AVERTISSEMENT ! Risque d'électrocution !

Tout danger électrique doit être éliminé.

- Travaux électriques à faire réaliser uniquement par un électricien qualifié !
- Avant d'effectuer les raccordements électriques, la pompe doit être mise hors tension (arrêtée) et protégée contre les redémarrages non autorisés.
- Pour garantir la sécurité d'installation et de fonctionnement, il est nécessaire de réaliser une mise à la terre conforme à l'aide des bornes de terre de l'alimentation électrique.



ATTENTION ! Une erreur de raccordement électrique endommagerait le moteur.

Le câble électrique ne devra jamais être en contact ni avec la tuyauterie, ni avec la pompe et être à l'abri de toute humidité.

- Consulter les caractéristiques électriques de la pompe (fréquence, tension, intensité) indiquées sur le placage de la pompe.
- Le moteur monophasé de cette pompe possède une protection thermique moteur intégrée.
- Consulter le schéma indiqué à l'intérieur du couvercle de la boîte à bornes, fixer le câble à l'aide du presse-étoupe et du système d'ancrage situé dans la boîte à bornes.
- La section minimale du cordon d'alimentation pour cette pompe doit être de 3 x 0,75 mm² et ses propriétés doivent être au minimum : standard gainé polychlorure (60227 IEC 53) ou standard gainé polychloroprène (60245 IEC 57).
- Un câble ou un connecteur endommagé doit être remplacé par la pièce de rechange correspondante disponible auprès du fabricant ou de son service après-vente.

8. Mise en service

- Vérifier l'étanchéité des raccordements situés à l'extrémité du tuyau raccordé à la pompe.
- Mettre la pompe sous tension.
- Vérifier que l'intensité absorbée est inférieure ou égale au courant nominal.

8.1 Remplissage – dégazage



ATTENTION ! Risque de dommage sur la pompe !

Ne jamais faire fonctionner la pompe à vide, même brièvement.

Le système doit être rempli avant le démarrage de la pompe.

Fig. 4

Pour le fonctionnement d'une installation auto-amorçante, se référer aux instructions ci-après :

1. Retirer le bouchon d'amorçage et verser de l'eau dans la pompe, puis remettre le bouchon d'amorçage en place. L'air présent dans le tube d'aspiration doit être évacué par l'eau.
2. Avant de mettre l'installation sous tension, la prise d'eau côté pression de sortie doit être ouverte.
3. Dès la mise sous tension de l'installation, démarrer immédiatement la procédure d'amorçage.
4. Si la procédure d'amorçage n'est pas correctement exécutée, de l'air peut rester dans le tube d'aspiration. Pour éliminer l'air du tube d'aspiration, verser de l'eau dans le tube d'aspiration et mettre l'installation sous tension puis hors tension de manière répétée.
5. La pompe n'étant pas équipée d'un interrupteur, utiliser l'interrupteur général sur le mur ou brancher et débrancher la prise.

8.2 Contrôle du sens de rotation du moteur

Les moteurs monophasés sont prévus pour fonctionner dans le sens correct de rotation.

8.3 Démarrage



ATTENTION ! Risque de dommage sur la pompe !

La pompe ne doit pas fonctionner à débit nul (vanne de refoulement fermée) plus de 10 minutes.

Une marche à débit nul entraîne une élévation de la température de l'eau. Attention : risque de brûlures.

Nous recommandons d'assurer un débit minimum égal ou supérieur à 15 % environ du débit nominal de la pompe afin d'éviter la formation d'une poche d'air.

- Ouvrir la vanne de refoulement.
- Mettre l'installation sous tension et démarrer la pompe.

Dans le cas d'une pompe auto-amorçante, si le tube d'aspiration n'a pas été rempli complètement, le démarrage peut durer quelques minutes (veiller à maintenir la vanne de refoulement ouverte).

Si l'eau ne s'écoule pas au bout de 10 minutes, arrêter la pompe et répéter l'opération de remplissage.

Une fois la pompe démarrée, fermer complètement la vanne de refoulement, puis la rouvrir pour s'assurer que la performance hydraulique maximale de la pompe est atteinte ; celle-ci s'obtient avec clapet d'amorçage fermé.

Vérifier que l'intensité absorbée est inférieure ou égale à celle indiquée sur la plaque moteur.

9. Entretien

Tous les travaux d'entretien doivent être effectués par du personnel autorisé et qualifié !



AVERTISSEMENT ! Risque d'électrocution !

Tout danger électrique doit être éliminé.

Avant d'effectuer les travaux électriques, la pompe doit être mise hors tension et protégée contre les redémarrages non autorisés.

Il est recommandé de retirer la fiche plutôt que le connecteur électrique mâle (conservation IPX4).

- Aucun entretien particulier en cours de fonctionnement.
- Maintenir la pompe en parfait état de propreté.
- En cas d'arrêt prolongé, sans risque de gel, il est déconseillé de vidanger la pompe.
- Pendant la période de gel, pour éviter tout blocage de l'arbre et de l'ensemble hydraulique, vidanger la pompe en retirant la vis de vidange (rep. 6) et le bouchon d'amorçage (rep. 5). Revisser ensuite le bouchon en place sans le serrer. Remplir la pompe et la tuyauterie avant toute nouvelle utilisation.



Il est recommandé de rincer la pompe après une période d'arrêt prolongée.

10. Pannes, causes et remèdes



AVERTISSEMENT ! Risque d'électrocution !

Avant toute intervention, mettre la pompe HORS TENSION en éteignant l'interrupteur, débranchant l'alimentation électrique et la sécurisant la pompe contre les redémarrages non autorisés. Le voyant éteint ne signifie pas que la pompe n'est plus sous tension.

Il est recommandé de retirer la fiche plutôt que le connecteur électrique mâle (conservation IPX4).

Pannes	Causes	Remèdes
Le moteur ne démarre pas.	Protection thermique	Le moteur ne fonctionne pas lorsqu'il est en surchauffe. Attendez que le moteur refroidisse (20 – 30 minutes).
	Défaut de branchement	Insérer fermement la fiche.
	Le cordon est débranché	Insérer de nouveau le cordon.
	Panne moteur	Réparer ou remplacer le moteur.
	La tension d'alimentation est insuffisante	Contactez le fournisseur d'électricité.
Bien que le moteur tourne, l'eau n'est pas pompée.	Le niveau d'eau du puits est inférieur au niveau standard	Vérifier le niveau d'eau du puits.
	Panne de la vanne de base	Retirer le carter de la vanne de base. Nettoyer la vanne, le siège et l'orifice de la vanne.
	De l'air est aspiré dans le tuyau d'aspiration	Après avoir vérifié les articulations de la tuyauterie, les serrer fermement.
	De l'air est aspiré dans la pompe au niveau de la garniture mécanique	Installer une garniture mécanique neuve.
La protection thermique du moteur se déclenche trop fréquemment.	La tension d'alimentation est trop élevée ou trop faible	Contactez le fournisseur d'électricité.
	La roue est en contact avec un autre composant	Réparer les défauts.
	Court-circuit ou circuit ouvert du condensateur	Remplacer le condensateur.
L'eau ne circule pas pendant les premières minutes suivant la mise sous tension.	De l'air est aspiré dans le tube d'aspiration	Réparer la tuyauterie défectueuse (afin de prévenir les fuites d'air).
La pompe démarre sans eau.	La tuyauterie ou la pompe présente une fuite d'eau	Réparer la tuyauterie, la pompe et les robinets, etc.
	Fuites d'eau au niveau de la garniture mécanique	Remplacer la garniture mécanique.
	Le clapet antiretour ne se ferme pas correctement	Nettoyer le clapet antiretour.
L'eau n'est pas évacuée immédiatement après la mise sous tension de la pompe.	De l'air est aspiré dans le tube d'aspiration	Réparer les défauts.

S'il n'est pas possible de remédier à la panne, contactez le service après-vente Wilo.

11. Pièces de rechange

Toutes les pièces de rechange doivent être commandées directement auprès du service après-vente Wilo.

Afin d'éviter des erreurs, veuillez spécifier les données figurant sur la plaque signalétique de la pompe lors de toute commande.

Le catalogue de pièces de rechange est disponible à l'adresse : www.wilo.com.

12. Élimination

Votre appareil contient des matières premières de valeur susceptibles d'être recyclées. Par conséquent, veuillez confier son élimination au centre de collecte de déchets le plus proche.



Sous réserve de modifications techniques !

1. Algemeen

Zie begin van document.

2. Veiligheid

Zie begin van document.

3. Transport en opslag

Controleer bij ontvangst van de uitrusting of er sprake is van vervoersschade. Bij vervoersschade dient u binnen de daarvoor gestelde termijn alle benodigde stappen met de vervoerder te ondernemen.



VOORZICHTIG! De opslagomgeving kan schade veroorzaken.

Indien de uitrusting op een later tijdstip zal worden geïnstalleerd, dient het te worden opgeslagen op een droge locatie waar het wordt beschermd tegen schokken en stoten en externe invloeden (vochtigheid, vorst enz.).

Temperatuurbereik voor transport en opslag: -30 °C tot +60 °C

Wees voorzichtig bij de omgang met de pomp, zodat het product niet beschadigd raakt voor de installatie.

4. Gebruiksdoel

De pomp is ontworpen om drinkwater of licht vervuild water te transporteren en de druk ervan te verhogen, in woningen, de landbouw en andere sectoren.

Watervoorziening vanuit een put, reservoir, andere statische watervoorzieningen, openbare waterleidingen, etc., voor irrigatie, beregening, drukverhoging etc.



GEVAAR! Gevaar voor explosie!

Gebruik deze pomp niet voor het transporteren van ontvlambare of explosieve vloeistoffen.

5. Technische gegevens

5.1 Gegevenstabel

Hydraulische gegevens	PW175E	PW175SEA	PW252SEA	PW750E	PW350SMA	PW600M	PW600SMA
Maximale bedrijfsdruk (bar)	2,9	2,9	3,6	5,0	3,6	5,0	3,9
Maximale toevoerdruk (bar)	1,0	1,0	1,2	0,7	1,2	1,4	1,3
Maximale hoogte (m)	26	19	24	43	32	36	26
Aanzuighoogte	8						
DN van zuigaansluiting	DN 25		DN 40	DN 25	DN 32		
DN van persaansluiting							
Temperatuurbereik							
Mediumtemperatuurbereik	0 °C tot +40 °C						
Omgevingstemperatuur							
Elektrische gegevens							
Klasse motorbeveiliging	IPX4						
Isolatieklasse	F_155						
Frequentie	50 Hz			60 Hz			
Spanning	Zie de informatie op de pomp						
Andere gegevens							
Max. geluidsniveau dB(A)	65		70	75			

5.2 Leveringsomvang

- Perifere horizontale pomp
- Inbouw- en bedieningsvoorschriften

6. Producten en werking

6.1 Toelichting op de schema's (Fig. 1 en 3)

- 1 - Zuigzeef
- 2 - Horizontale leiding
- 3 - Hopperkap
- 4 - Afsluitkraan
- 5 - Voorvulplug
- 6 - Aftapschroef
- HA Aanzuighoogte
- CP Midden van de pomp

Zuighoogte	Maximale horizontale lengte van de zuigleiding
8 m/26,2 ft	9 m/29,5 ft
7,5 m/24,6 ft	13,5 m/44,3 ft
7 m/22,9 ft	18 m/59 ft
6,5 m/21,3 ft	22,5 m/73,8 ft
6 m/19,7 ft	27 m/88,6 ft

6.2 Productbeschrijving (zie afbeeldingen)

Drukverhogingsinstallatie voor huishoudelijke toepassingen waarbij een hogere waterdruk vanuit een waterreservoir nodig is.

6.3 Werking van het product

Automatisch bedrijf via de drukschakelaar.

6.4 De pomp

Perifere horizontale pomp, zelfaanzuigend of niet zelfaanzuigend, afhankelijk van het model. Asafdichting met mechanische afdichting.

6.5 De motor

1~, 2-polige motor, 50 Hz of 60 Hz afhankelijk van het model: condensator in de klemmenkast, thermale bescherming voor motorbeveiliging.

- Beschermingsklasse: IPX4 (met gemonteerde mannelijke connector)
- Beschermklasse: IPX4
- Isolatieklasse: F_155

Frequentie		50 Hz	60 Hz
Toerental in tpm		2900	3500
Spanning	1~	230 V (±10 %)	220 V (-10 %) 240 V (+6 %)

7. Installatie en aansluitingen

Alle werkzaamheden aan de installatie en elektrische aansluitingen mogen alleen worden uitgevoerd door bevoegd en gekwalificeerd personeel, overeenkomstig de toepasselijke voorschriften.



WAARSCHUWING! Lichamelijke letsels!

De geldende regels voor ongevallenpreventie moeten in acht worden genomen.

7.1 Bij ontvangst van het product

- Haal de pomp uit de verpakking en recycle de verpakking of voer deze op een milieuvriendelijke manier af.

7.2 Installatie (Fig. 1 en 2)

- De pomp moet worden geïnstalleerd op een droge, goed geventileerde en vorstvrije locatie.



VOORZICHTIG! Risico op schade aan de pomp!

De aanwezigheid van vreemde materialen of onzuiverheden in de pompbehuizing kan invloed hebben op de werking van het producten.

- We adviseren u al de solderings- en laswerkzaamheden uit te voeren voordat u de pomp plaatst.
- Spoel het circuit volledig door voordat u de pomp plaatst en in bedrijf neemt.
- Verwijder de afsluitkappen van de pompbehuizing voordat u de pomp plaatst.
- Monteer de afsluitkraan aan de perszijde van de pomp. Hierdoor wordt het eenvoudiger om de pomp te controleren en repareren.
- Kies een locatie waar de pomp na plaatsing eenvoudig kan worden gecontroleerd of gerepareerd. Bij plaatsing van de pomp in kleine ruimtes, is er ruimte nodig zoals aangegeven in de afbeelding.
- Beperk het aantal bochtstukken tot het minimum om te voorkomen dat er water uit de leiding lekt en om te voorkomen dat de waterbestendigheid afneemt.
- Vul de fundering met beton zodat de pomp niet verzakt of overhelt, ook niet na vele jaren.



WAARSCHUWING!

De pomp moet zodanig worden geplaatst, dat niemand de hete oppervlakken van het product kan aanraken wanneer het product in bedrijf is.



AANWIJZING: Aangezien de pomp in de fabriek getest kan zijn, kan er restwater in het product aanwezig zijn. We raden aan om de pomp te spoelen.

7.3 Hydraulische aansluiting

- De diameter van de zuigleiding mag nooit kleiner zijn dan de diameter van de poort op de pomp.
- We adviseren u leidingen te gebruiken met een diameter die groter is dan de nominale diameter (DN) van de pomp. Zo beperkt u het wrijvingsverlies.
- Wanneer de aanzuighoogte negatief is, moet de pomp het hoogste punt van de installatie zijn. De zuigleiding moet altijd omhoog lopen vanuit het tappunt tot aan de pomp. Zo voorkomt u dat er luchtbellens gevormd worden in de zuigleiding.
- **Er mag geen lucht in de zuigleiding binnendringen wanneer de pomp in bedrijf is.**
- Het installeren van een zuigzeef (max. doorsnee van de gaten: 2 mm) voorkomt schade aan de pomp door het binnenkomen van deeltjes. Wanneer de pomp is geplaatst met een negatieve aanzuighoogte: dompel de zuigzeef onder (min. 700 mm). Breng indien nodig ballast aan op de flexibele slangleiding (Fig. 1 en 2)

7.4 Elektrische aansluiting



WAARSCHUWING! Gevaar voor elektrische schok!

Gevaaren verbonden aan het gebruik van elektrische energie dienen te worden vermeden.

- Alle werkzaamheden gerelateerd aan elektriciteit mogen alleen worden uitgevoerd door een gekwalificeerde elektricien!
- Voordat er een elektrische aansluiting wordt gemaakt, moet de spanning van de pomp worden gehaald (uitgeschakeld) en beveiligd worden tegen onbevoegde herinschakeling.
- Om een veilige installatie en werking te garanderen, moet de aggregaat correct worden geaard met de aardterminals van de spanningsvoorziening.



VOORZICHTIG! Een fout in de elektrische aansluiting beschadigt de motor.

De stroomkabel mag nooit contact maken met de leiding of de pomp, en moet uit de buurt van vocht worden gehouden.

- Bekijk de informatie op de pomp voor de elektrische eigenschappen ervan (frequentie, spanning, stroomsterkte).
- De 1-fase motor van deze pomp heeft een geïntegreerde motorbeveiligingsschakelaar.
- Bekijk het schakelschema aan de binnenzijde van de klemmenafdekking. Maak de kabel vast met de kabelwartel en het kabelanker uit de klemmenkast.
- De diameter van de voedingskabel voor deze pomp moet ten minste 3 x 0,75 mm² bedragen en de voedingskabel moet ten minste een kabel zijn met normale polychloride afdekking (60227 IEC 53) of een kabel met normale polychloropreen afdekking (60245 IEC 57).

- Als de kabel of connector van dit apparaat beschadigd is, moet deze door de fabrikant of de servicedienst van de fabrikant worden vervangen door het overeenkomstige onderdeel.

8. Inbedrijfname

- Controleer of de aansluitingen naar het einde van de leiding, die op de pomp is aangesloten, niet lekken.
- Schakel de spanningsvoorziening naar de pomp in.
- Controleer of het huidige stroomverbruik minder is dan of gelijk is aan het bepaalde stroomverbruik.

8.1 Vullen – ontluchten



VOORZICHTIG! Risico op schade aan de pomp!

Laat de pomp nooit zonder vloeistof lopen, zelfs niet kort.

De installatie moet worden gevuld voordat de pomp wordt opgestart.

Fig. 4

Raadpleeg de onderstaande instructies voor het in bedrijf nemen van de zelfaanzuigende installatie:

1. Verwijder de voorvulplug, giet water in de pomp en vervang de voorvulplug. Lucht in de zuigleiding wordt verwijderd door water te gebruiken.
2. Voordat de stroom wordt ingeschakeld, moet het aftappunt aan de perszijde zijn geopend.
3. Nadat u de stroom hebt ingeschakeld, begint u onmiddellijk met de voorvulprocedure.
4. Als de voorvulprocedure niet succesvol is, is er mogelijk lucht achtergebleven in de zuigleiding. Voor het verwijderen van lucht uit de zuigleiding giet u water in de zuigleiding en schakelt u de stroom meerdere keren in en uit.
5. Omdat de pomp geen schakelaar heeft, gebruikt u de schakelaar op de muur of plaatst en verwijdert u de stekker van het reservoir.

8.2 De draairichting van de motor controleren

De 1~ motoren zijn ontworpen om in de juiste draairichting te worden gebruikt.

8.3 Starten



VOORZICHTIG! Risico op schade aan de pomp!

Bij nul-stroming (gesloten afsluiter drukzijde) mag de pomp niet langer dan 10 minuten worden bediend.

Gebruik bij nul-stroming zorgt ervoor dat de watertemperatuur stijgt. Voorzichtig: gevaar voor verbranding.

Ter voorkoming van de vorming van een luchtzak, adviseren we om te zorgen voor een minimaal debiet van circa 15% of hoger van het nominale debiet van de pomp.

- Open de afvoerklep.
- Schakel de stroom in en start de pomp.

Wanneer u een zelfaanzuigende pomp gebruikt en de zuigleiding niet volledig is gevuld, kan het starten enkele minuten duren (de persklep open houden).

Als het water na 10 minuten nog niet stroomt, stopt u de pomp en herhaalt u de vulprocedure.

Zodra de pomp is gestart, sluit u de persklep volledig en opent u deze vervolgens weer om ervoor te zorgen dat de maximale karakteristiek wordt bereikt; deze wordt bereikt wanneer de aanzuigklep gesloten is.

Controleer of het huidige stroomverbruik minder is dan of gelijk is aan het stroomverbruik dat is aangegeven op het motorplaatje.

9. Onderhoud

Alle onderhoudswerkzaamheden mogen alleen worden uitgevoerd door bevoegd en gekwalificeerd personeel!



WAARSCHUWING! Gevaar voor elektrische schok!

Gevaren verbonden aan het gebruik van elektrische energie dienen te worden vermeden.

Voordat er andere elektrische werkzaamheden worden uitgevoerd, moet de spanning van de pomp worden gehaald (uitgeschakeld) en beveiligd worden tegen onbevoegde herinschakeling. Het wordt aanbevolen de stekker los te halen.

We adviseren de stekker te verwijderen in plaats van de mannelijke connector (IPX4 bescherming)

- Er zijn geen speciale onderhoudswerkzaamheden vereist tijdens het bedrijf.
- Houd de pomp schoon.
- Als de pomp langere tijd wordt uitgeschakeld en er risico op bevriezing bestaat, kunt u de pomp beter niet aftappen.
- Voorkom tijdens periodes met temperaturen onder het vriespunt dat de as en de hydraulische elementen uitzetten door de pomp leeg te maken. Dit doet u door de aftapschroef (item 6) en de aftapplug (item 5) te verwijderen. Schroef de plug er weer in maar draai deze niet vast. Vul de pomp en leidingen opnieuw voor gebruik.



We raden aan om de pomp te spoelen nadat deze langere tijd niet is gebruikt.

10. Storingen, oorzaken en oplossingen



WAARSCHUWING! Gevaar voor elektrische schok!

Voordat u werkzaamheden aan de pomp uitvoert, moet de SPANNING eerst van de pomp WORDEN GEHAALD, door de aan/uit-schakelaar uit te schakelen en de elektrische voorziening naar de pomp te ontkoppelen en onbevoegd herstarten te voorkomen. Als het indicatorlampje niet brandt, betekent dit niet dat de pomp niet meer onder spanning staat.

We adviseren de stekker te verwijderen in plaats van de mannelijke connector (IPX4 bescherming)

Storingen	Oorzaken	Oplossingen
Motor start niet	Thermale bescherming	Wanneer de motor oververhit is, werkt deze niet. Wacht in dat geval totdat de motor is afgekoeld (20 tot 30 minuten)
	Foutief verbonden kabels	Steek de stekker stevig in
	Kabel is losgekoppeld	Vervang de nieuwe kabel
	Storing in motor	Repareer of vervang de motor
	De voedingsspanning is te laag	Neem contact op met uw energieleverancier
Er wordt geen water uit het reservoir gepompt, maar de motor draait wel	Het waterpeil van de put is lager dan het standaard peil	Controleer het waterpeil van de put
	Storing in voetventiel	Verwijder de behuizing van het voetventiel. Reinig vervolgens het ventiel, de ventielzitting en het gat van het ventiel
	Er wordt lucht in de afzuigslang gezogen	Nadat u de leidingscharnieren hebt gecontroleerd, sluit u deze goed
	Er wordt via de mechanische afdichting lucht in de pomp gezogen	Vervang de nieuwe mechanische afdichting
Thermale bescherming voor motor schakelt te vaak in	De voedingsspanning is te laag of te hoog	Neem contact op met uw energieleverancier
	Waaier komt in contact met een ander onderdeel	Repareer de storingen
	Kortsluiting of open circuit van de condensator	Vervang de condensator
Er begint geen water te stromen gedurende de eerste paar minuten nadat het apparaat is ingeschakeld	Er wordt lucht in de zuigleiding gezogen	Repareer de storingen in de leiding (om het binnendringen van lucht te voorkomen)
Pomp start zonder water	Leiding of pomp lekken water	Repareer de leiding, pomponderdelen en tappen etc.
	Water lekt bij de mechanische afdichting	Vervang de mechanische afdichting
	Afsluitarmatuur sluit niet volledig	Reinig de afsluitarmatuur
Water begint niet direct te stromen nadat de pomp is ingeschakeld	Er wordt lucht in de zuigleiding gezogen	Repareer de storingen

Neem contact op met de servicedienst van Wilo, indien u de storing niet kunt oplossen.

11. Reserveonderdelen

Alle reserveonderdelen moeten rechtstreeks via de Wilo-servicedienst worden besteld.

Om fouten te voorkomen, moet u bij een bestelling altijd de gegevens van het typeplaatje van de pomp vermelden.

De catalogus met reserveonderdelen is verkrijgbaar via:
www.wilo.com.

12. Afvoer

Uw apparaat bevat waardevolle ruwe materialen die kunnen worden gerecycled. Breng uw apparaat daarom naar het lokale inzamelpunt van uw gemeente.



Onderworpen aan technische wijzigingen!

1. Generalità

Si veda inizio documento.

2. Sicurezza

Si veda inizio documento.

3. Trasporto e magazzinaggio

Quando si riceve dell'equipaggiamento, verificare che non abbia subito dei danni durante il trasporto. Qualora venga rilevato un danno, intraprendere tutte le azioni necessarie nei riguardi dello spedizioniere entro i termini previsti.



ATTENZIONE! L'ambiente in cui avviene il magazzinaggio può provocare danni.

Qualora l'equipaggiamento non venisse montato immediatamente, depositarlo in un ambiente asciutto e proteggerlo da urti e agenti esterni (umidità, gelo ecc.).

Campo di temperatura per il trasporto e il magazzinaggio: da -30 °C a +60 °C

Maneggiare la pompa con cautela in modo da non danneggiarla prima dell'installazione.

4. Campo d'applicazione

La pompa è progettata per il pompaggio e la pressurizzazione idrica di acqua pulita o leggermente contaminata nei settori residenziali e agricoli oltre che in altri settori.

Alimentazione idrica da un pozzo, serbatoio, altra fonte di alimentazione idrica statica, rete idrica municipale, ecc. per l'irrigazione canalizzata, l'irrigazione a pioggia, la pressurizzazione idrica, ecc.



PERICOLO! Pericolo di esplosione!

Non utilizzare mai questa pompa per il pompaggio di liquidi infiammabili o esplosivi.

5. Dati tecnici

5.1 Tabella dati

Dati idraulici	PW175E	PW175SEA	PW252SEA	PW750E	PW350SMA	PW600M	PW600SMA
Pressione massima d'esercizio (bar)	2,9	2,9	3,6	5,0	3,6	5,0	3,9
Pressione massima di mandata (bar)	1,0	1,0	1,2	0,7	1,2	1,4	1,3
Altitudine massima (m)	26	19	24	43	32	36	26
Altezza di aspirazione	8						
DN raccordo di aspirazione	DN 25		DN 40	DN 25	DN 32		
DN raccordo di mandata							
Campo di temperatura							
Campo di temperatura dei fluidi	da 0 °C a +40 °C						
Temperatura ambiente							
Dati elettrici							
Protezione nominale salvamotore	IPX4						
Classe isolamento	F_155						
Frequenza	50 Hz			60 Hz			
Tensione	vedi rivestimento pompa						
Altro							
Livello sonoro massimo dB(A)	65	70	75				

5.2 Fornitura

- Pompa orizzontale periferica
- Istruzioni di montaggio, uso e manutenzione

6. Prodotti e funzioni

6.1 Legenda dei disegni (Fig. 1 e 3)

- 1 - Griglia di aspirazione
- 2 - Tubo orizzontale
- 3 - Tappo tramoggia
- 4 - Valvola d'intercettazione
- 5 - Tappo di adescamento
- 6 - Vite di scarico
- HA Altezza di aspirazione negativa
- CP Centro della pompa

Sollevamento di aspirazione	Lunghezza orizzontale massima del tubo di aspirazione
8 m/26,2 ft	9 m/29,5 ft
7,5 m/24,6 ft	13,5 m/44,3 ft
7 m/22,9 ft	18 m/59 ft
6,5 m/21,3 ft	22,5 m/73,8 ft
6 m/19,7 ft	27 m/88,6 ft

6.2 Descrizione del prodotto (vedere le figure)

Impianto di pressurizzazione idrica per applicazioni domestiche che richiedono una maggiore pressione dell'acqua da un serbatoio.

6.3 Funzionamento del prodotto

Funzionamento automatico con pressostato.

6.4 Pompa

Pompa orizzontale periferica autoaspirante o non autoaspirante a seconda del modello.

Tenuta meccanica dell'albero.

6.5 Motore

Motore monofase a 2 poli, 50 Hz e 60 Hz a seconda del modello, condensatore nella morsettiera, interruttore termico salvamotore.

- Grado di protezione: IPX4 (con connettore maschio elettrico installato)
- Protezione nominale: IPX4
- Classe isolamento: F_155

Frequenza		50 Hz	60 Hz
Velocità in giri/min		2900	3500
Tensione	1~	230 V (±10 %)	220 V (-10 %) 240 V (+6 %)

7. Installazione e collegamenti

Tutti gli interventi di installazione e di collegamento elettrico devono essere eseguiti esclusivamente da personale qualificato e autorizzato, come previsto dalle norme locali.



AVVISO! Lesioni fisiche!

Osservare tutte le norme applicabili in materia di prevenzione degli infortuni sul lavoro.

7.1 Alla ricezione del prodotto

- Disimballare la pompa e smaltirne l'imballaggio in modo ecologico.

7.2 Installazione (Fig. 1 e 2)

- La pompa deve essere installata in un ambiente asciutto, ben aerato e protetto dal gelo.



ATTENZIONE! Possibili danni alla pompa!

La presenza di corpi estranei o impurità nel corpo della pompa può incidere sul funzionamento del prodotto.

- Si raccomanda di eseguire tutte le operazioni di saldatura e brasatura prima di installare la pompa.
- Lavare completamente il circuito prima di installare e mettere in servizio la pompa.
- Rimuovere i tappi di chiusura dal corpo della pompa prima dell'installazione.
- Installare la valvola d'intercettazione sul lato della pressione finale della pompa. Questo facilita il controllo e la riparazione della pompa.
- Scegliere un luogo in cui la pompa possa essere controllata o riparata facilmente dopo l'installazione. A causa delle circostanze, quando si installa la pompa in spazi confinati è necessario l'ingombro illustrato in figura.
- Ridurre al minimo la quantità di gomiti per prevenire perdite d'acqua nelle tubazioni o per diminuire la resistenza dell'acqua.
- Riempire la fondazione con cemento in modo che la pompa non si inclini o sbilanci anche dopo molti anni.



AVVISO!

La pompa deve essere installata in modo tale che nessuno possa toccare le superfici roventi del prodotto mentre esso è in funzione.



NOTA: poiché la pompa può essere stata collaudata in fabbrica, è possibile che nel prodotto sia presente dell'acqua residua. Si raccomanda di lavare la pompa.

7.3 Collegamento idraulico

- Il diametro della tubazione di aspirazione non deve mai essere inferiore a quello della bocca della pompa.
- Si consiglia una tubazione di diametro maggiore del diametro nominale (DN) della pompa per limitare le perdite di carico.
- In caso di altezza di aspirazione negativa, la pompa deve trovarsi nel punto più elevato dell'installazione e la tubazione di aspirazione deve sempre avere una pendenza in crescita dal punto di prelievo alla pompa, per prevenire la formazione di bolle d'aria nel tubo di aspirazione.
- **Non deve essere consentito all'aria di penetrare nella tubazione di aspirazione quando la pompa è in funzione.**
- L'installazione di una griglia di aspirazione (sezione massima dei fori: 2 mm) previene danni alla pompa dovuti all'aspirazione di particelle in sospensione. Se la pompa è installata con un'altezza di aspirazione negativa: immergere la griglia di aspirazione (min. 700 mm). Appesantire la tubazione flessibile, se necessario (Fig. 1 e 2)

7.4 Collegamenti elettrici



AVVISO! Pericolo di scossa elettrica!

Prevenire qualsiasi rischio derivante dall'energia elettrica.

- Affidare tutti gli interventi sull'impianto elettrico esclusivamente a elettricisti qualificati!
- Prima di procedere a qualsiasi collegamento elettrico, si deve privare la pompa (spegnere) dell'energia e proteggerla per evitarne il riavviamento non autorizzato.
- Per garantire un'installazione e un funzionamento sicuri, l'impianto deve essere collegato a terra in modo corretto con i morsetti di terra dell'alimentazione elettrica.



ATTENZIONE! Eventuali errori di collegamento elettrico danneggiano il motore.

Il cavo di potenza non deve mai toccare la tubazione o la pompa e deve essere protetto dall'umidità.

- Vedere il corpo della pompa per le sue caratteristiche elettriche (frequenza, tensione, corrente).
- Il motore monofase della pompa dispone di un salvamotore integrato.
- Vedere lo schema elettrico contrassegnato all'interno del coperchio del morsetto. Serrare il cavo con il premitreccia e il fermacavo situati nella morsettiera.
- La sezione del cavo di alimentazione della pompa deve essere pari ad almeno 3 x 0,75 mm² e le proprietà del cavo di alimentazione devono corrispondere almeno a normali cavi rivestiti in policlorigli (60227 IEC 53) o normali cavi rivestiti in policloroprene (60245 IEC 57).

- Un eventuale cavo o connettore danneggiato deve essere sostituito con una parte corrispondente disponibile presso il produttore o il relativo Servizio Assistenza Clienti.

8. Messa in servizio

- Verificare la tenuta dei raccordi all'estremità del tubo collegato alla pompa.
- Collegare la tensione di alimentazione della pompa.
- Controllare che la corrente assorbita sia inferiore o uguale alla corrente nominale.

8.1 Riempimento – aerazione



ATTENZIONE! Possibili danni alla pompa!

La pompa non deve mai funzionare a secco, neppure per brevi periodi.

Prima di avviare la pompa, riempire l'impianto.

Fig. 4

Per l'utilizzo dell'impianto autoaspirante, vedere le seguenti istruzioni:

1. Rimuovere il connettore di adescamento e versare acqua nella pompa, quindi riposizionare il connettore di adescamento. Rimuovere l'aria nel tubo di aspirazione tramite l'acqua.
2. Prima di accendere l'alimentazione, aprire la presa d'acqua sul lato della pressione finale.
3. Dopo aver acceso l'alimentazione, iniziare immediatamente la procedura di adescamento.
4. Se la procedura di adescamento non riesce, potrebbe rimanere dell'aria nel tubo di aspirazione. Per rimuovere l'aria dal tubo di aspirazione, versare acqua in esso e accendere e spegnere l'alimentazione ripetutamente.
5. Poiché la pompa non dispone di un interruttore, utilizzare l'interruttore di alimentazione a parete oppure estrarre e reinserire la spina nella presa.

8.2 Controllo del senso di rotazione del motore

I motori monofase sono progettati per il funzionamento con il senso di rotazione corretto.

8.3 Avviamento



ATTENZIONE! Possibili danni alla pompa!

Non è consentito il funzionamento della pompa nella modalità di portata a zero (valvola di mandata chiusa) per più di 10 minuti.

Il funzionamento con portata a zero causa l'aumento della temperatura dell'acqua. Attenzione: pericolo di ustioni.

Per prevenire la formazione di sacche d'aria si consiglia di assicurare una portata minima pari o superiore al 15 % della portata nominale della pompa.

- Aprire la valvola di mandata.
- Accendere l'alimentazione e avviare la pompa.

In caso di pompa autoaspirante, se il tubo di aspirazione non è stato riempito completamente, l'avviamento può richiedere alcuni minuti (tenere aperta la valvola di mandata).

Se l'acqua non fuoriesce dopo 10 minuti, arrestare la pompa e ripetere la procedura di riempimento.

Una volta avviata la pompa, chiudere completamente la valvola di mandata e quindi riapirla per assicurare che venga raggiunta la curva caratteristica massima; questo avviene con la valvola di adescamento chiusa.

Controllare che la corrente assorbita sia inferiore o uguale alla corrente indicata sulla targhetta del motore.

9. Manutenzione

Tutti gli interventi di manutenzione devono essere effettuati da personale qualificato e autorizzato!



AVVISO! Pericolo di scossa elettrica!

Prevenire qualsiasi rischio derivante dall'energia elettrica.

Prima di procedere a qualsiasi intervento sui componenti elettrici, si deve privare di energia (spegnere) la pompa e proteggerla per evitarne il riavviamento non autorizzato.

Si consiglia di estrarre la spina piuttosto che il connettore elettrico maschio (mantenimento di IPX4).

- Durante il funzionamento non è richiesta alcuna manutenzione speciale.
- Mantenere pulita la pompa.
- Se la pompa viene disattivata per un lungo periodo di tempo e non vi è il rischio di congelamento, è consigliabile non scaricare la pompa.
- Per prevenire il grippaggio dell'albero e dei componenti idraulici durante i periodi con temperature fredde, scaricare la pompa rimuovendo la vite di scarico (elemento 6) e il tappo di adescamento (elemento 5). Riavvitare il tappo ma non serrarlo. Riempire la pompa e la tubazione prima di utilizzarle nuovamente.



Si raccomanda di lavare la pompa dopo un lungo periodo di inattività.

10. Guasti, cause e rimedi



AVVISO! Pericolo di scossa elettrica!

Prima di eseguire qualsiasi intervento sulla pompa, **PRIVARE DI ENERGIA** la pompa spegnendo l'interruttore di accensione e scollegando l'alimentazione elettrica della pompa e impedire un riavviamento non autorizzato. Lo spegnimento della spia luminosa non significa che la pompa non sia più sotto tensione.

Si consiglia di estrarre la spina piuttosto che il connettore elettrico maschio (mantenimento di IPX4).

Guasti	Cause	Rimedi
Il motore non si avvia	Interruttore termico	Se il motore è surriscaldato, non funziona. Attendere fino al raffreddamento del motore (20 – 30 minuti)
	Collegamento del cavo guasto	Inserire la spina saldamente
	Cavo scollegato	Sostituire il nuovo cavo
	Guasto nel motore	Riparare o cambiare il motore
	Tensione di alimentazione troppo bassa.	Consultare l'azienda elettrica
L'acqua non viene pompata anche se il motore è in funzione	Il livello d'acqua del pozzo è inferiore al livello standard	Controllare il livello d'acqua del pozzo
	Guasto nella valvola di fondo	Rimuovere la custodia della valvola di fondo. Quindi pulire la valvola, la sede della valvola e il foro della valvola
	Aria aspirata nel tubo flessibile di aspirazione	Dopo aver controllato i giunti della tubazione, chiuderli saldamente
	Aria aspirata nella pompa dalla tenuta meccanica	Sostituire la nuova tenuta meccanica
L'interruttore termico del motore si aziona troppo spesso	La tensione di alimentazione è troppo bassa o troppo alta	Consultare l'azienda elettrica
	La girante è in contatto con un altro componente	Riparare i difetti
	Cortocircuito o circuito aperto del condensatore	Sostituire il condensatore
L'acqua non fuoriesce durante i primi minuti successivi all'accensione	Aria aspirata nel tubo di aspirazione	Riparare i difetti della tubazione (per prevenire perdite d'aria)
La pompa si avvia senz'acqua	La tubazione o la pompa presentano perdite d'acqua	Riparare la tubazione, le parti della pompa e i rubinetti, ecc.
	Perdite d'acqua dalla tenuta meccanica	Sostituire la tenuta meccanica
	La valvola d'intercettazione non si chiude perfettamente	Pulire la valvola d'intercettazione
L'acqua non fuoriesce immediatamente dopo l'attivazione della pompa	Aria aspirata nel tubo di aspirazione	Riparare i difetti

Se non è possibile eliminare il guasto, contattare il Servizio Assistenza Clienti Wilo.

11. Parti di ricambio

Tutte le parti di ricambio devono essere ordinate direttamente presso il Servizio Assistenza Clienti Wilo.

Per evitare errori, specificare i dati riportati sulla targhetta dati pompa quando si effettua un ordine.

Il catalogo delle parti di ricambio è disponibile sul sito:
www.wilo.com.

12. Smaltimento

Il dispositivo contiene materie prime preziose che possono essere riciclate. Pertanto portare il dispositivo presso un punto di raccolta locale municipale o di distretto.



Soggetto a modifiche tecniche.

1. Genel

Belgenin başlangıcına bakın.

2. Emniyet

Belgenin başlangıcına bakın.

3. Nakliye ve ara depolama

Donanımı teslim alırken nakliye sırasında hasar görmediğinden emin olun. Herhangi bir hata tespit ettiğinizde, izin verilen zaman dilimi içinde taşıyıcı firma ile gereken tüm işlemleri gerçekleştirin.



DİKKAT! Depolama ortamı hasara yol açabilir.

Teslim edilen donanımın montajı daha sonra yapılacaksa, donanımı kuru bir yerde depolayıp darbeler ve diğer dış etkilere (nem, donma vb.) karşı koruyun.

Taşıma ve depolama için ısı aralığı:
-30 °C ila +60 °C

Montaj öncesinde hasar görmemesi için pompayı dikkatli tutun.

4. Uygulama

Pompa; konut sektöründe, tarım sektörlerinde ve diğer sektörlerde temiz suyun veya hafif kirlenmiş suyun basılması ve su basıncının yükseltilmesi için kullanılmak amacıyla tasarlanmıştır.

Sulama, yağmurlama, basınç yükseltme vs. amaçla kuyu, hazne, belediye su şebekesi ve diğer sabit su kaynaklarından su temininde kullanılır.



TEHLİKE! Patlama riski!

Bu pompayı patlayıcı veya yanıcı sıvılar taşımak için kullanmayın.

5. Teknik veriler

5.1 Veri tablosu

Hidrolik veriler	PW175E	PW175SEA	PW252SEA	PW750E	PW350SMA	PW600M	PW600SMA
Maksimum işletme basıncı (bar)	2,9	2,9	3,6	5,0	3,6	5,0	3,9
Maksimum giriş basıncı (bar)	1,0	1,0	1,2	0,7	1,2	1,4	1,3
Maksimum rakım (m)	26	19	24	43	32	36	26
Emme ucu	8						
Emme bağlantısı çapı (DN)	DN 25			DN 40	DN 25	DN 32	
Basınç bağlantısı çapı (DN)							
Isı aralığı							
Akışkan sıcaklığı aralığı	0 °C ila +40 °C						
Ortam ısısı							
Elektrik verileri							
Motor koruma derecesi	IPX4						
Yalıtım sınıfı	F_155						
Frekans	50 Hz				60 Hz		
Voltaj	Pompa muhafazasına bakın						
Diğer							
Maks. ses seviyesi dB(A)	65		70			75	

5.2 Teslimat kapsamı

- Periferik yatay pompa
- Montaj ve kullanma kılavuzu

6. Ürünler ve işlevler

6.1 Çizim açıklaması (Fig. 1 ve 3)

- 1 - Emiş filtresi
 - 2 - Yatay boru
 - 3 - Hazne kapağı
 - 4 - Kapatma vanası
 - 5 - Emiş tapası
 - 6 - Boşaltma vidası
- HA Emme yüksekliği
CP Pompa merkezi

Emme yüksekliği	Emme borusunun azami yatay uzunluğu
8 m/26,2 ft	9 m/29,5 ft
7,5 m/24,6 ft	13,5 m/44,3 ft
7 m/22,9 ft	18 m/59 ft
6,5 m/21,3 ft	22,5 m/73,8 ft
6 m/19,7 ft	27 m/88,6 ft

6.2 Ürün açıklaması (resimleri inceleyin)

Bir su haznesinden daha yüksek su basıncı gerektiren evsel uygulamalara yönelik basınç yükseltme tesisi.

6.3 Ürünün işlevi

Basınç anahtarı ile otomatik çalıştırma.

6.4 Pompa

Periferik yatay pompa, modele bağlı olarak kendinden emişli veya normal emişli.
Mekanik salmastra ile mil sızdırmazlığı.

6.5 Motor

Monofaze, 2 kutuplu motor, modele göre 50 veya 60 Hz: klemens kutusunda kondansatör, motor koruması için termal koruyucu.

- Koruma sınıfı: IPX4 (erkek elektrik bağlantı elemanı takılı)
- Koruma derecesi: IPX4
- Yalıtım sınıfı: F_155

Frekans		50 Hz	60 Hz
Devir hızı (d/dak)		2900	3500
Voltaj	1~	230 V (±% 10)	220 V (% -10) 240 V (% +6)

7. Montaj ve bağlantılar

Tüm montaj ve elektrik bağlantısı işleri sadece kalifiye personel tarafından, yerel kural ve yönetmeliklere uygun şekilde yapılmalıdır.



UYARI! Kaza tehlikesi!

Kazaların önlenmesine ilişkin yürürlükteki yönetmeliklere uyulmalıdır.

7.1 Ürün teslim alındığında

- Pompayı ambalajından çıkarın ve ambalajı çevre bilinciyle imha edin veya yeniden dönüştürmeye verin.

7.2 Kurulum (Fig. 1 ve 2)

- Pompa kuru, iyi havalandırılan ve donmaya karşı korumalı bir yere monte edilmelidir.



DİKKAT! Pompada hasar riski!

Pompa gövdesinde yabancı maddelerin veya kirin bulunması, ürünün çalışmasını etkileyebilir.

- Tüm kaynak ve lehim işlerinin pompanın montajından önce yapılmasını tavsiye ederiz.
- Pompayı monte etmeden ve ilk kez çalıştırmadan önce devreyi tümüyle temizleyin.
- Montajdan sonra pompa muhafazasındaki tüm kapak tapalarını çıkarın.
- Pompanın basma tarafındaki kapatma vanasını monte edin. Bu işlem, pompanın daha kolay kontrol edilmesini ve onarılmasını sağlar.
- Pompanın kurulumdan sonra rahat kontrol edilebileceği veya onarılabileceği bir yer seçin. Koşullar gereğince pompanın dar alanlara monte edilmesi için, şekilde gösterilen gibi bir alana ihtiyaç vardır.
- Boru hattına su sızmasını veya su direncinin düşmesini önlemek için dirseklerin sayısını en aza indirin.
- Pompanın yıllar içerisinde eğilmemesi veya kaymaması için temelini beton dökün.



UYARI!

Pompa, işletim sırasında ürünün sıcak yüzeylerine kimsenin dokunamayacağı şekilde monte edilmelidir.



NOT: Pompa fabrika tarafından test edilmiş olabileceğinden üründe su kalıntıları bulunabilir. Pompanın temizlenmesini tavsiye ederiz.

7.3 Hidrolik bağlantısı

- Emme borusunun çapı, asla pompadaki bağlantı yerinin çapından daha küçük olmamalıdır.
- Sürtünme kaybını kontrol altında tutmak için pompanın nominal çapından (DN) daha büyük çaplı bir boru hattı tavsiye ederiz.
- Emme yüksekliği durumunda pompanın, kurulabileceği en yüksek noktada bulunması gerekir ve emme boru hattının, her zaman pompanın çıkış noktasına yukarı doğru eğimli konumda olması gerekir. Böylece emme borusunda hava baloncuklarının oluşması önlenir.
- **Pompa çalışırken emme boru hattına hava girmesi engellenmelidir.**
- Bir emiş filtresi monte etmek, (maks. delik kesiti: 2 mm) partiküllerin girişi sırasında pompanın hasar görmesini engeller. Pompa emme yüksekliği ile monte edilmişse: Emiş filtresini su altında bırakın (min. 700 mm). Gerekirse esnek hortum boru hattını dengeleyin (Fig. 1 ve 2).

7.4 Elektrik bağlantısı



UYARI! Elektrik çarpması riski!

Elektrik enerjisinden kaynaklanabilecek tehlikeler giderilmelidir.

- Elektrik işleri sadece kalifiye elektrik tesisatçısı tarafından yapılmalıdır!
- Herhangi bir elektrik bağlantısı kurulmadan önce pompanın elektriğinin kesilmesi (kapatılması) ve yetkisiz şekilde yeniden açılmasına karşı emniyete alınması gerekir.
- Güvenli bir montaj ve işletme için ünitenin, güç kaynağı toprak klemenslerine uygun şekilde topraklanması gerekir.



DİKKAT! Elektrik bağlantısındaki bir hata, motora zarar verir.

Güç kablosu borulara veya pompaya asla temas etmemeli ve her tür nemden uzak tutulmalıdır.

- Elektrik özellikleri (frekans, voltaj, akım) için pompa muhafazasına bakın.
- Bu pompanın monofaze motorunda entegre bir motor koruma şalteri mevcuttur.
- Klemens kapağının iç bölümde gösterilen bağlantı şemasına bakın, kabloyu klemens kutusunda yer alan kablo ankraji ve kablo salmastra baskı somunu ile sabitleyin.
- Bu pompa için besleme kablosunun kesiti en az 3 x 0,75 mm² olmalı ve besleme kablosu en azından standart poliklorür kılıflı kabloların (60227 IEC 53) veya standart polikloropren kılıflı kabloların (60245 IEC 57) özelliklerine sahip olmalıdır.
- Hasarlı bir kablo veya bağlantı elemanı, üretici veya üreticinin yetkili servisi tarafından tedarik edilen uygun parça ile değiştirilmelidir.

8. İlk çalıştırma

- Pompaya bağlı boru ucuna olan bağlantılarda bir sızıntı olmadığını kontrol edin.
- Pompanın güç beslemesini açın.
- Akım tüketiminin belirtilen nominal akıma eşit veya bundan daha az olup olmadığını kontrol edin.

8.1 Doldurma – hava tahliyesi



DİKKAT! Pompada hasar riski!

Pompayı, kısa süreliğine bile olsa asla kuru çalıştırmayın. Pompa başlatılmadan önce sistem doldurulmalıdır.

Fig. 4

Kendinden emişli sistemin çalıştırılması için lütfen aşağıdaki talimatları dikkate alın:

1. Emiş tapasını kaldırın ve pompaya su verdikten sonra emiş tapasını yeniden yerleştirin. Emme borusundaki hava suyla birlikte çekilmelidir.
2. Elektrik beslemesi açılmadan önce basma tarafındaki su musluğu açılmalıdır.
3. Elektrik beslemesi açıldıktan sonra emiş prosedürünü derhal başlatın.
4. Emiş prosedürü başarılı değilse emme borusunda hava kalmış olabilir. Emme borusundaki havayı çıkartmak için, emme borusuna su verin ve açma ve kapatma işlemlerini birkaç kez tekrarlayın.
5. Pompanın şalteri olmadığı için, duvardaki şalter anahtarını kullanın veya fişi prize takın ve çıkartın.

8.2 Motorun dönme yönünü kontrol edin

Monofaze motorlar doğru dönme yönünde çalışacak şekilde tasarlanmıştır.

8.3 Başlatma



DİKKAT! Pompada hasar riski!

Pompa sıfır debi ile (tahliye valfi kapalı) 10 dakikadan uzun süre çalışmamalıdır.

Sistemin sıfır debi ile çalıştırılması su sıcaklığının yükselmesine sebep olur. Dikkat: yanma tehlikesi.

Hava boşluklarının oluşmasını önlemek için, pompanın nominal debi değerinin en az % 15'i oranında bir minimum debi ile çalışmanın garanti edilmesini tavsiye ederiz.

- Tahliye valfini açın.
- Elektrik beslemesini açın ve pompayı tekrar çalıştırın.

Kendinden emişli pompalarda, emme boru hattı tümüyle dolmamışsa başlatma işlemi birkaç dakika sürebilir (tahliye valfini açık bırakın).

Su 10 dakikadan sonra hala akıyorsa pompayı durdurun ve doldurma işlemini tekrarlayın.

Pompa çalıştırdıktan sonra tahliye valfini tümüyle kapatın ve maksimum karakteristik eğriye ulaşıldığından emin olmak için yeniden açın; bu eğriye emiş valfi kapatıldığında ulaşılır.

Akım tüketiminin motor plakasında belirtilen akıma eşit veya bundan daha az olup olmadığını kontrol edin.

9. Bakım

Tüm bakım çalışmaları yetkili ve kalifiye personel tarafından gerçekleştirilmelidir!



UYARI! Elektrik çarpması riski!

Elektrik enerjisinden kaynaklanabilecek tehlikeler giderilmelidir.

Elektrik ile ilgili tüm çalışmalardan önce, pompaya olan elektrik beslemesi kesilmeli (kapatılmalı) ve pompa yetkisiz şekilde tekrar çalıştırılmaya karşı emniyete alınmalıdır.

Erkek elektrik bağlantı elemanı (IPX4 muhafazası) yerine fişi çıkartmanızı tavsiye ederiz.

- Pompanın çalışması sırasında özel bir bakım çalışmasına gerek yoktur.
- Pompayı temiz tutun.
- Pompa uzun süreliğine durdurulmuşsa ve donma riski yoksa en iyisi pompa drenajı yapmamaktır.
- Sıcaklık sıfırın altına düştüğünde milin ve hidrolik bileşenlerin tutukluk yapmasını önlemek için boşaltma tapasını (öge 6) ve emiş tapasını (öge 5) çıkararak pompayı boşaltın. Tapayı yerine geri vidalayın ancak sıkmayın. Pompayı ve boru hatlarını tekrar kullanmadan önce doldurun.



Uzun süre devre dışı kaldıysa pompanın temizlenmesini tavsiye ederiz.

10. Arızalar, nedenleri ve çözümleri



UYARI! Elektrik çarpması riski!

Pompa üzerinde gerçekleştirilecek tüm çalışmalardan önce, açma/kapatma anahtarını kapatarak ve pompanın elektrik beslemesini keserek pompanın DEVRE DIŞI BIRAKILMASI gerekir ve yetkisiz şekilde yeniden açılması önlenmelidir. Gösterge ışığının sönmüş olması, pompanın tamamen elektriksiz kaldığı anlamına gelmez. Erkek elektrik bağlantı elemanı (IPX4 muhafazası) yerine fişi çıkartmanızı tavsiye ederiz.

Arızalar	Nedenleri	Çözümler
Motor çalışmıyor	Termal koruyucu	Motor aşırı ısındığında çalışmaz. Bu durumda motor soğuyana kadar bekleyin (20 – 30 dakika)
	Kablo bağlantısı arızalı	Fişi emniyetli bir şekilde takın
	Kablonun bağlantısı kesilmiş	Yeni bir kablo ile değiştirin
	Motor arızası	Motoru onarın veya yenisiyle değiştirin
	Besleme voltajı çok düşük	Elektrik dağıtım şirketine başvurun
Motor çalışmasına rağmen su pompa ile boşaltılmıyor	Kuyunun su seviyesi standart seviyenin altında	Kuyudaki su seviyesini kontrol edin
	Dip valfi arızalı	Dip valfi kılıfını çıkartın. Valfi, valf yatağını ve valf deliğini temizleyin
	Emme hortumuna hava çekiliyor	Boru hattı bağlantılarını kontrol ettikten sonra sıkıca kapatın
	Mekanik salmastradan pompa içine hava çekiliyor	Yeni mekanik salmastra takın
Motor için termal koruyucu çok sık devreye giriyor	Besleme voltajı çok düşük veya çok yüksek	Elektrik dağıtım şirketine başvurun
	Çark başka komponente temas ediyor	Arızaları giderin
	Kondansatörde kısa veya açık devre var	Kondansatörü değiştirin
Açıldıktan sonraki ilk birkaç dakika su gelmiyor	Emme borusuna hava çekiliyor	Boru hattı arızalarını onarın (hava kaçaklarını önlemek için)
Pompa su olmadan çalışmaya başlıyor	Boru hattı veya pompa su sızdırıyor	Boru hattını, pompa parçalarını, muslukları vs. onarın
	Mekanik salmastrada su sızıntıları	Mekanik salmastrayı değiştirin
	Kapatma armatürü doğru kapanmıyor	Kapatma armatürünü temizleyin
Pompa açıldıktan sonra su hemen çıkmıyor	Emme borusuna hava çekiliyor	Arızaları giderin

Arızayı gideremezseniz lütfen Wilo yetkili servisi ile görüşün.

11. Yedek parçalar

Tüm yedek parçalar doğrudan Wilo yetkili servisinden sipariş edilmelidir. Hataları önlemek için sipariş verirken daima pompanın tip levhasındaki verileri sağlayın. Yedek parça kataloğu için: www.wilo.com.

12. İmha

Cihazınız, geri dönüştürülebilecek değerli ham maddeler içerir. Bu nedenle, lütfen cihazınızı şehriniz veya bölgenizdeki yerel toplama noktasına götürün.



Önceden bildirilmeksizin teknik değişiklikler yapılabilir!

GARANTİ BELGESİ

Bu belge 6502 sayılı Tüketicinin Korunması Hakkında Kanun ve Garanti Belgesi Yönetmeliği'ne uygun olarak düzenlenmiştir.

GARANTİ ŞARTLARI

- Garanti süresi, malın teslim tarihinden itibaren başlar ve **2 yıldır**.
- Malın bütün parçaları dahil olmak üzere tamamı garanti kapsamındadır.
- Malın ayıplı olduğunun anlaşılması durumunda tüketici, 6502 sayılı Tüketicinin Korunması Hakkında Kanunun 11 inci maddesinde yer alan;
 - Sözleşmeden dönme,**
 - Satış bedelinden indirim isteme,**
 - Ücretsiz onarılmasını isteme,**
 - Satılanın ayıpsız bir misli ile değiştirilmesini isteme,** haklarından birini kullanabilir.
- Tüketicinin bu haklardan ücretsiz onarım hakkını** seçmesi durumunda satıcı; işçilik masrafı, değiştirilen parça bedeli ya da başka herhangi bir ad altında hiçbir ücret talep etmeksizin malın onarımını yapmak veya yaptırmakla yükümlüdür. Tüketici ücretsiz onarım hakkını üretici veya ithalatçıya karşı da kullanabilir. Satıcı, üretici ve ithalatçı tüketicinin bu hakkını kullanmasından müteselsilen sorumludur.
- Tüketicinin, **ücretsiz onarım hakkını** kullanması halinde malın;
 - Garanti süresi içinde tekrar arızalanması,
 - Tamiri için gereken azami sürenin aşılması,
 - Tamirinin mümkün olmadığının, yetkili servis istasyonu, satıcı, üretici veya ithalatçı tarafından bir raporla belirlenmesi durumlarında;
- tüketici malın bedel iadesini, ayıp oranında bedel indirimini veya imkân varsa malın ayıpsız misli ile değiştirilmesini** satıcıdan talep edebilir. Satıcı, tüketicinin talebini reddedemez. Bu talebin yerine getirilmemesi durumunda satıcı, üretici ve ithalatçı müteselsilen sorumludur.
- Malın tamir süresi **20 iş gününü** geçemez. Bu süre, garanti süresi içerisinde mala ilişkin arızanın yetkili servis istasyonuna veya satıcıya bildiri tarihi, garanti süresi dışında ise malın yetkili servis istasyonuna teslim tarihinden itibaren başlar. Malın arızasının **10 iş günü** içerisinde giderilememesi halinde, üretici veya ithalatçı; malın tamiri tamamlanıncaya kadar, benzer özelliklere sahip başka bir malı tüketicinin kullanımına tahsis etmek zorundadır. Malın garanti süresi içerisinde arızalanması durumunda, tamirde geçen süre garanti süresine eklenir.
- Malın kullanma kılavuzunda yer alan hususlara aykırı kullanılmasından kaynaklanan arızalar garanti kapsamı dışındadır.
- Tüketici, garantiden doğan haklarının kullanılması ile ilgili olarak çıkabilecek uyuşmazlıklarda yerleşim yerinin bulunduğu veya tüketici işleminin yapıldığı yerdeki **Tüketici Hakem Heyetine veya Tüketici Mahkemesine** başvurabilir.
- Satıcı tarafından bu **Garanti Belgesinin** verilmemesi durumunda, tüketici **Gümrük ve Ticaret Bakanlığı Tüketicinin Korunması ve Piyasa Gözetimi Genel Müdürlüğüne** başvurabilir.

Üretici veya İthalatçı Firma:

WILO Pompa Sistemleri San. ve Tic. A.Ş.
Orhanlı Mah. Fettah Başaran Cad. No:91 Tuzla
istanbul/TÜRKİYE
Tel: (0216) 250 94 00
Faks:(0216)250 94 07
E-posta : servis@wilo.com.tr

Satıcı Firma :
Unvanı :
Adresi :
Telefonu :
Faks :
E-posta :
Fatura Tarih ve Sayısı :
Teslim Tarihi ve Yeri :
Yetkilinin İmzası :
Firmanın Kaşesi :

Yetkilinin İmzası

Firmanın Kaşesi


WILO Pompa Sistemleri San. ve Tic. A.Ş.
Orhanlı Mah. Fettah Başaran Cad. No:91
Tuzla, İstanbul / TÜRKİYE
T: (0216) 250 94 00 F: (0216) 250 94 07
Akdolu Kurumlar V.D. 511 030 0557

Malın
Cinsi : MOTORLU SU POMPASI
Markası : WILO
Modeli :

Malın
Garanti Süresi : 2 yıl
Azami Tamir Süresi : 20 iş günü
Bandrol ve Seri No :



GARANTİ İLE İLGİLİ OLARAK MÜŞTERİNİN DİKKAT ETMESİ GEREKEN HUSUSLAR

WILO Pompa Sistemleri San. Ve Tic. A.Ş. tarafından verilen bu garanti, aşağıdaki durumları kapsamaz:

1. Ürün etiketi ve garanti belgesinin tahrif edilmesi.
2. Ürünün kullanma kılavuzunda yer alan hususlara aykırı ve amaç dışı kullanılmasından meydana gelen hasar ve arızalar.
3. Hatalı tip seçimi, hatalı yerleştirme, hatalı montaj ve hatalı tesisattan kaynaklanan hasar ve arızalar.
4. Yetkili servisler dışındaki kişiler tarafından yapılan işletmeye alma, bakım ve onarımlar nedeni ile oluşan hasar ve arızalar.
5. Ürünün tüketiciye tesliminden sonra nakliye, boşaltma, yükleme, depolama sırasında fiziki (çarpma, çizme, kırma) veya kimyevi etkenlerle meydana gelen hasar ve arızalar.
6. Yangın, yıldırım düşmesi, sel, deprem ve diğer doğal afetlerle meydana gelen hasar ve arızalar.
7. Ürünün yerleştirildiği uygunsuz ortam şartlarından kaynaklanan hasar ve arızalar.
8. Hatalı akışkan seçimi ve akışkanın fiziksel veya kimyasal özelliklerinden kaynaklanan hasar ve arızalar.
9. Gaz veya havayla basınçlandırılmış tanklarda yanlış basınç oluşumundan kaynaklanan hasar ve arızalar.
10. Tesisat zincirinde yer alan bir başka cihaz veya ekipmanın görevini yapmamasından veya yanlış kullanımından meydana gelen hasar ve arızalar.
11. Tesisattaki suyun donması ile oluşabilecek hasar ve arızalar.
12. Motorlu su pompasında kısa süreli de olsa kuru (susuz) çalıştırmaktan kaynaklanan hasar ve arızalar.
13. Motorlu su pompasının kullanma kılavuzunda belirtilen elektrik beslemesi toleranslarının dışında çalıştırılmasından kaynaklanan hasar ve arızalar.

Yukarıda belirtilen arızaların giderilmesi, ücret karşılığında yapılır.

WILO Pompa Sistemleri A.Ş. Satış Sonrası Hizmetleri

Orhanlı Mah. Fettah Başaran Cad. No:91 Tuzla
İstanbul/TÜRKİYE
Tel: (0216) 250 94 00
Faks: (0216) 250 94 07
E-posta : servis@wilo.com.tr

1. Informacje ogólne

Patrz początek dokumentu.

2. Bezpieczeństwo

Patrz początek dokumentu.

3. Transport i magazynowanie

Przy odbiorze urządzenia należy sprawdzić, czy nie doszło do jego uszkodzenia podczas transportu. W razie stwierdzenia uszkodzenia produktu, należy podjąć wszystkie odpowiednie kroki wobec przewoźnika, z zachowaniem wymaganych terminów.



UWAGA! Może dojść do uszkodzenia produktu na skutek nieprawidłowych warunków przechowywania.

Jeżeli urządzenie ma zostać zamontowane w późniejszym czasie, należy przechowywać je w suchym miejscu, chroniąc przed uderzeniami i innymi obciążeniami zewnętrznymi (wilgocią, mrozem itp.).

Dopuszczalny zakres temperatury podczas transportu i przechowywania: od -30 °C do +60 °C

Należy ostrożnie obchodzić się z pompą, aby nie uszkodzić jej przed montażem.

4. Zastosowanie

Pompa jest przeznaczona do przepompowywania i podwyższenia ciśnienia czystej wody lub lekko zanieczyszczonej wody w zastosowaniach mieszkalnych lub rolniczych oraz innych.

Zaopatrzenie w wodę ze studni, zbiornika, innych statycznych źródeł, z wodociągu komunalnego itd. do irygacji, instalacji tryskaczowych, w celu podwyższenia ciśnienia itd.



NIEBEZPIECZEŃSTWO! Zagrożenie wybuchem!

Nie używać pompy do tłoczenia cieczy palnych lub wybuchowych.

5. Dane techniczne

5.1 Tabela danych

Dane hydrauliczne	PW175E	PW175SEA	PW252SEA	PW750E	PW350SMA	PW600M	PW600SMA
Maksymalne ciśnienie robocze (bary)	2,9	2,9	3,6	5,0	3,6	5,0	3,9
Maksymalne ciśnienie na ssaniu (bary)	1,0	1,0	1,2	0,7	1,2	1,4	1,3
Maksymalna wysokość montażu n.p.m (m)	26	19	24	43	32	36	26
Wysokość ssania	8						
DN przyłącza ssącego	DN 25			DN 40	DN 25	DN 32	
DN przyłącza tłocznego							
Zakres temperatury							
Zakres temperatur przetłaczanej cieczy	od 0 °C do +40 °C						
Temperatura otoczenia							
Dane elektryczne							
Stopień ochrony silnika	IPX4						
Klasa izolacji	F_155						
Częstotliwość	50 Hz				60 Hz		
Napięcie	patrz obudowa pompy						
Inne							
Max. poziom hałasu dB(A)	65		70		75		

5.2 Zakres dostawy

- Pozioma pompa obwodowa
- Instrukcja montażu i obsługi

6. Produkty i funkcje

6.1 Legenda rysunków (Fig. 1 i 3)

- 1 – Filtr siatkowy
- 2 – Rurociąg poziomy
- 3 – Pokrywa kosza
- 4 – Zawór odcinający
- 5 – Korek zalewowy
- 6 – Śruba spustowa
- HA Wysokość ssania
- CP Środek pompy

Wysokość ssania	Maksymalna długość rury ssącej w poziomie
8 m/26,2 ft	9 m/29,5 ft
7,5 m/24,6 ft	13,5 m/44,3 ft
7 m/22,9 ft	18 m/59 ft
6,5 m/21,3 ft	22,5 m/73,8 ft
6 m/19,7 ft	27 m/88,6 ft

6.2 Opis produktu (patrz rysunki)

Urządzenie do podnoszenia ciśnienia przeznaczone do zastosowań domowych, które wymagają wyższego ciśnienia wody niż ciśnienie panujące w zbiorniku wody.

6.3 Działanie produktu

Praca automatyczna z czujnikiem ciśnienia.

6.4 Pompa

Pozioma pompa obwodowa, samozasysająca lub niesamozasysająca w zależności od modelu. Uszczelnienie wału z uszczelnieniem mechanicznym.

6.5 Silnik

Silnik jednofazowy, 2-biegunowy, 50 Hz lub 60 Hz w zależności od modelu, kondensator w skrzynce zaciskowej, termiczne zabezpieczenie silnika.

- Stopień ochrony: IPX4 (z zainstalowanym elektrycznym złączem męskim)
- Stopień ochrony: IPX4
- Klasa izolacji: F_155

Częstotliwość		50 Hz	60 Hz
Prędkość obrotowa w obr./min		2900	3500
Napięcie	1~	230 V (±10 %)	220 V (-10 %) 240 V (+6 %)

7. Montaż i podłączenia

Wszelkie prace instalacyjne i elektryczne powinien wykonywać wyłącznie wykwalifikowany personel posiadający odpowiednie uprawnienia, zgodnie z obowiązującymi przepisami!



OSTRZEŻENIE! Ryzyko urazów!

Należy przestrzegać obowiązujących przepisów w zakresie zapobiegania wypadkom.

7.1 Odbiór produktu

- Rozpakować pompę, a opakowanie zutylizować lub poddać recyklingowi w sposób przyjazny dla środowiska.

7.2 Montaż (Fig. 1 i 2)

- Pompę należy zamontować w suchym, dobrze wentylowanym miejscu chronionym przed mrozem.



UWAGA! Ryzyko uszkodzenia pompy!

Obecność ciał obcych lub zanieczyszczeń w obudowie pompy może wpływać na działanie urządzenia.

- Zalecamy wykonanie wszystkich prac obejmujących lutowanie miękkie i twarde przed zamontowaniem pompy.
- Wypłukać obwód dokładnie przed zamontowaniem i oddaniem pompy do eksploatacji.
- Przed montażem wyjąć wszystkie zaślepki z korpusu pompy.

- Zamknąć zawory odcinające po stronie tłocznej pompy. To ułatwi sprawdzanie i naprawy pompy.
- Wybrać miejsce, w którym pompę można wygodnie sprawdzić lub naprawić po instalacji. Ze względu na okoliczności, podczas montażu pompy w ciasnych miejscach, należy zapewnić przestrzenie przedstawione na rysunku.
- Zminimalizować liczbę kolanek, aby zapobiec wyciekowi wody z rurociągu lub zmniejszyć opór przepływu wody.
- Wypełnić fundament betonem tak, aby pompa nie przechyliła się ani nie pochyliła nawet po wielu latach pracy.



OSTRZEŻENIE!

Pompę należy zamontować w taki sposób, aby uniemożliwić dotykanie gorących powierzchni urządzenia podczas pracy.



ZALECENIE: W pompie mogą być obecne resztki wody, pozostałe po testowaniu produktu w fabryce. Zaleca się przepłukanie pompy.

7.3 Przyłącze hydrauliczne

- Średnica rury ssącej nie może być mniejsza niż średnica króćca urządzenia.
- Zalecamy zastosowanie średnicy rurociągu większego niż średnica nominalna (DN) pompy, aby ograniczyć straty spowodowane tarciem.
- W przypadku ujemnego ciśnienia na ssaniu, pompa musi znajdować się w najwyższym punkcie instalacji, a nachylenie rurociągu ssącego musi być zawsze ustawione rosnąco od punktu czerpalnego do pompy, aby zapobiec tworzeniu się pęcherzyków powietrza w rurze ssącej.
- **Podczas pracy pompy nie można dopuszczać do wprowadzania powietrza do rury ssącej.**
- Montaż filtra siatkowego (max. przekrój otworów: 2 mm) zapobiega uszkodzeniu pompy, powstającym przez wlot cząsteczek. Jeśli pompa jest zamontowana z ujemnym ciśnieniem na ssaniu: filtr siatkowy należy zanurzyć (min. 700 mm). W razie potrzeby należy obciążyć przewody elastyczne (Fig. 1 i 2).

7.4 Podłączenie elektryczne



OSTRZEŻENIE! Ryzyko porażenia prądem!

Należy wyeliminować zagrożenia związane z energią elektryczną.

- Prace elektryczne może wykonywać wyłącznie wykwalifikowany elektryk!
- Przed przystąpieniem do wykonania podłączenia elektrycznego należy unieruchomić (wyłączyć) pompę i zabezpieczyć ją przed przypadkowym uruchomieniem.
- Dla bezpiecznego montażu i eksploatacji wymagane jest prawidłowe uziemienie urządzenia za pomocą zacisków uziemiających zasilania elektrycznego.



UWAGA! Nieprawidłowe podłączenie elektryczne spowoduje uszkodzenie silnika.

Kabel zasilania elektrycznego nie może dotykać przewodu rurowego ani pompy. Ponadto należy go chronić przed wilgocią.

- Charakterystyka elektryczna pompy (częstotliwość, napięcie, natężenie prądu) dostępna jest na obudowie pompy.
- Silnik jednofazowy niniejszej pompy zawiera zintegrowany wyłącznik zabezpieczenia silnika.
- Należy zapoznać się ze schematem połączeń zaznaczonych na wewnętrznej stronie pokrywy skrzynki zacisków. Należy zamocować pewnie przewód w dławiku i mocowaniu umiejscowionym w skrzynce zaciskowej po połączeniu przewodu.
- Przekrój przewodu zasilania dla tej pompy powinien wynosić minimum 3 x 0,75 mm², a właściwości przewodu zasilania powinny być przynajmniej takie jak dla zwykłych przewodów o powłoce z polichlorku winylu (60227 IEC 53) lub zwykłych przewodów o powłoce z polichloroprenu (60245 IEC 57).

- Uszkodzony przewód lub złącze należy wymienić na odpowiednią część dostępną u producenta lub w jego dziale obsługi Klienta.

8. Uruchomienie

- Sprawdzić, czy nie występują wycieki na połączeniach końca rury podłączonego do pompy.
- Włączyć zasilanie elektryczne pompy.
- Upewnić się, że wartość pobieranego prądu jest równa wartości prądu znamionowego lub mniejsza.

8.1 Napędzanie i odpowietrzanie



UWAGA! Ryzyko uszkodzenia pompy!

Nigdy nie uruchamiać pompy na sucho, nawet na krótko.

Przed uruchomieniem pompy układ należy zalać.

Fig. 4

Opis obsługi systemu samozasysającego dostępny jest poniżej:

1. Zdjąć zaślepkę zalewania, nalać wody do pompy i zamontować zaślepkę na swoje miejsce. Powietrze w rurze ssącej zostanie usunięte wraz z wodą.
2. Przed włączeniem zasilania, należy otworzyć zawór po stronie tłocznej.
3. Po włączeniu zasilania, należy niezwłocznie rozpocząć procedurę zalewania.
4. Jeśli procedura zalewania pompy nie uda się, powietrze może pozostać w rurze ssącej. W celu usunięcia powietrza z rury ssącej, należy wlać wodę do rury ssącej i kilka razy włączyć i wyłączyć zasilanie.
5. Ponieważ pompa nie ma wyłącznika, należy użyć przełącznika zasilania na ścianie lub wtyczki, wyjmując ją i wkładając do gniazdka zasilania.

8.2 Sprawdzanie kierunku obrotów silnika

Silniki jednofazowe są przeznaczone do pracy z odpowiednim kierunkiem obrotów.

8.3 Rozruch



UWAGA! Ryzyko uszkodzenia pompy!

Pompa nie może pracować przy zerowym przepływie (zamknięty zawór tłoczny) dłużej niż przez 10 minut.

Praca przy zerowym przepływie powoduje wzrost temperatury wody. Uwaga: ryzyko poparzenia.

Aby zapobiec tworzeniu się poduszki powietrznej, zalecamy zapewnić minimalny przepływ równy lub wyższy niż około 15 % znamionowego przepływu pompy.

- Otworzyć zawór tłoczny.
- Włączyć zasilanie i uruchomić pompę.

W przypadku pompy samozasysającej, jeśli rura ssąca nie została całkowicie wypełniona, uruchomienie może zająć kilka minut (zawór strony tłocznej powinien być otwarty).

Jeśli woda nie zacznie wypływać po 10 minutach, należy zatrzymać pompę i powtórzyć procedurę napełniania.

Po uruchomieniu pompy, należy zamknąć zawór tłoczny, a następnie ponownie go otworzyć, aby zapewnić osiągnięcie maksymalnej charakterystyki pompy; wymaga to zamkniętego zaworu zalewowego.

Upewnić się, że wartość pobieranego prądu jest mniejsza lub równa wartości prądu znamionowego podanego na tabliczce znamionowej silnika.

9. Konserwacja

Wszystkie prace konserwacyjne muszą być wykonywane wyłącznie przez wykwalifikowany personel posiadający odpowiednie uprawnienia!



OSTRZEŻENIE! Ryzyko porażenia prądem!

Należy wyeliminować zagrożenia związane z energią elektryczną.

Przed przystąpieniem do prac elektrycznych należy unieruchomić (wyłączyć) pompę i zabezpieczyć ją przed przypadkowym uruchomieniem.

Zaleca się wyjmowanie wtyczki, a nie męskiego złącza elektrycznego (zachowanie stopnia ochrony IPX4).

- Podczas pracy nie jest wymagane wykonywanie żadnych prac konserwacyjnych.
- Należy utrzymywać pompę w czystości.
- Jeśli pompa ma zostać wyłączona na dłuższy czas, a nie istnieje ryzyko zamarznięcia, najlepiej nie opróżniać pompy.
- Aby zapobiec zacieraniu się wału, elementów hydraulicznych podczas okresów mrozu, pompę należy opróżnić wykręcając śrubę spustową (pozycja 6) i zaślepkę wlewu (pozycja 5). Ponownie wkręcić zaślepkę wlewu, ale jej nie dokręcać. Przed ponownym użyciem napełnić pompę i rurociąg.



Zaleca się przepłukanie pompy po długim okresie wyłączenia.

10. Usterki, przyczyny usterek i ich usuwanie



OSTRZEŻENIE! Ryzyko porażenia prądem!

Przed wykonaniem jakichkolwiek prac na pompie, należy UNIERUCHOMIĆ pompę poprzez wyłączenie włącznika/wyłącznika oraz odłączenie zasilania oraz zabezpieczyć ją przed przypadkowym uruchomieniem. Zgaszona lampka sygnalizacyjna nie oznacza, że pompa jest pozbawiona napięcia.

Zaleca się wyjmowanie wtyczki, a nie męskiego złącza elektrycznego (zachowanie stopnia ochrony IPX4).

Usterki	Przyczyny	Usuwanie
Silnik nie uruchamia się	Zabezpieczenie termiczne	W przypadku przegrzania, silnik nie będzie pracował. Należy wówczas odczekać do momentu schłodzenia silnika (20 – 30 minut)
	Wadliwe przyłącze przewodu	Włożyć pewnie wtyczkę zasilania
	Przewód jest odłączony	Wymienić na nowy przewód
	Usterka silnika	Naprawić lub wymienić silnik
	Napięcie zasilania elektrycznego jest zbyt niskie.	Skonsultować się z dostawcą energii elektrycznej
Woda nie jest wypompowywana mimo pracującego silnika	Poziom wody w studni jest niższy niż poziom standardowy	Sprawdzić poziom wody w studni
	Usterka zaworu stopowego	Zdjąć obudowę zaworu stopowego. Następnie wyczyścić zawór, gniazdo i światło zaworu
	Powietrze jest wciągane do węża ssania	Po sprawdzeniu złączy rurociągu, należy je pewnie zamknąć
	Powietrze po pompie jest zasysane z uszczelnienia mechanicznego	Wymienić uszczelnienie mechaniczne na nowe
Zabezpieczenie termiczne silnika włącza się zbyt często	Napięcie zasilania elektrycznego jest zbyt niskie lub zbyt wysokie	Skonsultować się z dostawcą energii elektrycznej
	Wirnik styka się z innym elementem	Usunąć usterki
	Zwarty lub otwarty obwód kondensatora	Wymienić kondensator
Woda nie podnosi się podczas pierwszych minut po włączeniu	Powietrze jest wciągane do rury ssącej	Usunąć usterki rurociągu (aby zapobiec zasysaniu powietrza)
Pompa zostaje uruchomiona bez wody	Rurociąg lub pompa mają wyciek wody	Naprawić rurociąg, części i zawory pompy itd.
	Wycieki wody na uszczelnieniu mechanicznym	Wymienić uszczelnienie mechaniczne na nowe
	Zawór zwrotny nie zamyka się idealnie	Wyczyścić zawór zwrotny
Woda nie wypływa bezpośrednio po włączeniu pompy	Powietrze jest wciągane do rury ssącej	Usunąć usterki

W razie niemożności usunięcia usterki należy skontaktować się z działem obsługi Klienta firmy Wilo.

11. Części zamienne

Wszystkie części zamienne należy zamawiać bezpośrednio w dziale obsługi Klienta firmy Wilo. Aby uniknąć pomyłek, przy zamawianiu należy zawsze podawać dane z tabliczki znamionowej pompy.

Katalog części zamiennych dostępny jest na stronie:

www.wilo.com.

12. Utylizacja

Urządzenie zawiera cenne surowce, które nadają się do powtórnego przetworzenia. Z tego względu urządzenie należy oddać do lokalnego punktu zbiórki w Twojej miejscowości lub okolicy.



Zastrzega się możliwość wprowadzenia zmian o charakterze technicznym!

1. Obecně

Viz začátek dokumentu.

2. Bezpečnost

Viz začátek dokumentu.

3. Převrta a přechodné uskladnění

Po dodání zařízení zkontrolujte, zda během dopravy nedošlo k jeho poškození. Zjistíte-li poruchu, podnikněte s přepravcem během vymezeného času všechny potřebné kroky.



VÝSTRAHA! Prostředí při skladování může způsobit poškození.

Pokud má být zařízení instalováno později, uskladněte ho na suchém místě a chraňte ho proti nárazům a jakýmkoli vnějším vlivům (vlhkost, mráz, atd.).

Teplotní rozmezí pro dopravu a skladování: -30 °C až +60 °C

Zacházejte s čerpadlem opatrně, abyste jej před instalací nepoškodili.

4. Použití

Čerpadlo je určeno k čerpání a zvýšení tlaku čisté nebo mírně znečištěné vody v obytném a zemědělském sektoru, ale i v jiných sektorech.

Rozvod vody ze studny, nádrže, jiného statického rozvodu vody, hlavního městského vodovodu atd. za účelem zalévání, zkrápění, zvýšení tlaku atd.



NEBEZPEČÍ! Nebezpečí výbuchu!

Toto čerpadlo nepoužívejte k manipulaci s hořlavými nebo výbušnými kapalinami.

5. Technické údaje

5.1 Tabulka s údaji

Hydraulické údaje	PW175E	PW175SEA	PW252SEA	PW750E	PW350SMA	PW600M	PW600SMA
Maximální provozní tlak (bar)	2,9	2,9	3,6	5,0	3,6	5,0	3,9
Maximální vstupní tlak (bar)	1,0	1,0	1,2	0,7	1,2	1,4	1,3
Maximální výška (m)	26	19	24	43	32	36	26
Výška sání	8						
Jmenovitý průměr (DN) přípojky sání	DN 25			DN 40	DN 25	DN 32	
Jmenovitý průměr (DN) přípojky výtlačku							
Teplotní rozmezí							
Teplotní rozmezí média	0 °C až +40 °C						
Okolní teplota							
Elektrické údaje							
Třída ochrany motoru	IPX4						
Izolační třída	F 155						
Kmitočet	50 Hz				60 Hz		
Napětí	viz plášť čerpadla						
Jiné							
Max. hladina akustického tlaku dB(A)	65		70		75		

5.2 Obsah dodávky

- Periferní horizontální čerpadlo
- Návod k montáži a obsluze

6. Výrobky a funkce

6.1 Legenda k nákresům (Fig. 1 a 3)

- 1 – Sací koš
- 2 – Horizontální trubka
- 3 – Napouštěcí uzávěr
- 4 – Uzavírací ventil
- 5 – Napouštěcí zátka
- 6 – Vypouštěcí šroub
- HA Výška sání
- CP Střed čerpadla

Výška sání	Maximální vodorovná délka sací trubky
8 m/26,2 ft	9 m/29,5 ft
7,5 m/24,6 ft	13,5 m/44,3 ft
7 m/22,9 ft	18 m/59 ft
6,5 m/21,3 ft	22,5 m/73,8 ft
6 m/19,7 ft	27 m/88,6 ft

6.2 Popis výrobku (viz obrázky)

Zařízení na zvyšování tlaku pro taková použití v domácnosti, která vyžadují vyšší tlak vody z nádrže.

6.3 Funkce výrobku

Automatický provoz s tlakovým spínačem.

6.4 Čerpadlo

Periferní horizontální čerpadlo, samonasávací nebo s normálním sáním.

Těsnění hřídele mechanickou ucpávkou.

6.5 Motor

Jednofázový dvoupólový motor, 50 Hz nebo 60 Hz v závislosti na modelu: kondenzátor ve svorkovnici, tepelná ochrana pro ochranu motoru.

- Třída krytí: IPX4 (s namontovaným samčím elektrickým konektorem)
- Třída ochrany: IPX4
- Izolační třída: F 155

Kmitočty		50 Hz	60 Hz
Otáčky v ot./min		2900	3500
Napětí	1~	230 V (±10 %)	220 V (-10 %) 240 V (+6 %)

7. Instalace a připojení

Všechny práce na montáži a elektrickém připojení musí vždy provádět kvalifikovaný technický personál, a to ve shodě s platnými předpisy.



VAROVÁNÍ! Tělesná poranění!

Je nutno dodržovat stávající předpisy pro prevenci nehod.

7.1 Převzetí výrobku

- Vybalte čerpadlo a obal recyklujte nebo zlikvidujte způsobem neohrožujícím životní prostředí.

7.2 Instalace (Fig. 1 a 2)

- Čerpadlo je třeba nainstalovat na suché a dobře odvětrávané místo nevystavené mrazu.



VÝSTRAHA! Nebezpečí poškození čerpadla!

Přítomnost cizích předmětů nebo nečistot v krytu čerpadla může ovlivnit funkci výrobku.

- Všechny letovací a pájecí práce doporučujeme provést před instalací čerpadla.
- Před instalací čerpadla a jeho uvedením do provozu celý okruh propláchněte.
- Před instalací odstraňte ze skříň čerpadla krycí zátky.
- Uzavírací ventil namontujte na stranu výstupního tlaku čerpadla. Usnadní to kontrolu a opravu čerpadla.
- Zvolte takové místo, kde lze čerpadlo po instalaci pohodlně kontrolovat nebo opravovat. Při instalaci čerpadla v omezených prostorech je třeba kolem čerpadla ponechat volný prostor, jak je znázorněno na obrázku.
- Počet oblouků omezte na minimum, aby nedocházelo k úniku vody do potrubí nebo snížení odporu vody.
- Základ vyplňte betonem, aby se čerpadlo ani po mnoha letech nenaklánělo nebo nevychylovalo.



VAROVÁNÍ!

Čerpadlo je nutné nainstalovat takovým způsobem, aby se nikdo nemohl dotknout jeho horkých povrchů, když je v provozu.



UPOZORNĚNÍ: Vzhledem k tomu, že čerpadlo mohlo být ve výrobě testováno, může v něm být zbytková voda. Doporučujeme čerpadlo propláchnout.

7.3 Hydraulické připojení

- Průměr trubky sání nesmí být nikdy menší než vstupní otvor do čerpadla.
- Z důvodu omezení ztráty třením doporučujeme potrubí o průměru větším než je jmenovitá světlost (DN) čerpadla.
- V případě negativní výšky sání musí být čerpadlo v nejvyšším místě instalace a sací potrubí musí mít vždy stoupavý sklon od měřicího místa k čerpadlu, aby se v sacím potrubí netvořily vzduchové bubliny.
- **Pokud je čerpadlo v provozu, nesmí se do sacího potrubí dostat vzduch.**
- Instalace sacího koše (max. průřez otvorů: 2 mm) brání poškození čerpadla nasátím pevných částic. Pokud je čerpadlo instalováno s negativní výškou sání: ponořte sací koš (min. 700 mm). Je-li to nutné, ohebné hadicové potrubí opatřete záteží (Fig. 1 a 2).

7.4 Elektrické připojení



VAROVÁNÍ! Nebezpečí zásahu elektrickým proudem!

Musí být vyloučeno nebezpečí úrazů elektrickým proudem.

- Všechny elektrické práce musí provádět pouze kvalifikovaný elektrikář!
- Před provedením jakéhokoli elektrického připojení musí být čerpadlo odpojeno od přívodu energie (vypnuto) a chráněno před neoprávněným novým spuštěním.
- Pro zajištění bezpečné instalace a provozu musí být zařízení řádně uzemněno pomocí zemnicích svorek napájení.



VÝSTRAHA! Chyba v elektrickém připojení poškodí motor.

Silový kabel se nikdy nesmí dotýkat potrubí nebo čerpadla a musí být chráněn před jakoukoliv vlhkostí.

- Elektrické charakteristiky (kmitočty, napětí, proud) naleznete na plášti čerpadla.
- Jednofázový motor tohoto čerpadla je vybaven integrovaným jističem motoru.
- Při připojování kabelu jej zapojte podle schématu zapojení uvedeného na vnitřní straně krytu svorkovnice a kabel dobře upevněte pomocí kabelové průchodky a kotvení kabelu umístěných ve svorkovnici.
- Průřez napájecího kabelu tohoto čerpadla musí být nejméně 3 x 0,75 mm² a kabel musí mít vlastnosti odpovídající minimálně obyčejným kabelům s polyvinylchloridovým pláštěm (60227 IEC 53) nebo obyčejným kabelům s polychloroprénovým pláštěm (60245 IEC 57).
- Poškozený kabel nebo přípojku je nutno nahradit odpovídajícím dílem od výrobce nebo jeho z zákaznického servisu.

8. Uvedení do provozu

- Zkontrolujte, zda na připojeních na konci potrubí připojeného k čerpadlu nejsou žádné netěsnosti.
- Zapněte napájení čerpadla.
- Zkontrolujte, zda je spotřeba proudu menší nebo rovná jmenovitému proudu.

8.1 Plnění – odvzdušnění



VÝSTRAHA! Nebezpečí poškození čerpadla!

Nikdy neprovozujte čerpadlo nasucho, a to ani na krátkou dobu.

Plnění systému je nutno provést před spuštěním čerpadla.

Fig. 4

Návod k provozu samonasávacího systému naleznete v pokynech uvedených níže:

1. Vyjměte napouštěcí zátku, nalijte do čerpadla vodu a zátku vraťte na místo. Vzduch v sacím potrubí se odstraní pomocí vody.
2. Před zapnutím napájení je třeba otevřít kohout na straně výstupního tlaku.
3. Po zapnutí napájení ihned spusťte proces napouštění.
4. Pokud není proces napouštění úspěšný, může v sacím potrubí zůstat vzduch. Vzduch odstraní tak, že do sacího potrubí napustíte vodu a zařízení opakovaně zapnete a vypnete.
5. Protože čerpadlo nemá žádný vypínač, použijte vypínač na stěně nebo ho zapněte a vypněte zástrčkou.

8.2 Kontrola směru otáčení motoru

Jednofázové motory jsou určeny k chodu ve správném směru otáčení.

8.3 Spuštění



VÝSTRAHA! Nebezpečí poškození čerpadla!

Čerpadlo se nesmí provozovat s nulovým průtokem (vypouštěcí ventil zavřený) déle než 10 minut.

Provoz s nulovým průtokem způsobuje nárůst teploty vody. Výstraha: nebezpečí popálení.

Aby nedocházelo k tvorbě vzduchové kapsy, doporučujeme zajistit, aby minimální průtok čerpadla byl roven přibližně 15 % jmenovitého průtoku čerpadla nebo vyšší.

- Otevřete vypouštěcí ventil.
- Zapněte napájení a spusťte čerpadlo.

U samonasávacího čerpadla, jehož sací potrubí nebylo úplně naplněno, může rozběh trvat několik minut (vypouštěcí ventil nechte otevřený).

Pokud se voda neobjeví po 10 minutách, zastavte čerpadlo a zopakujte postup plnění.

Po spuštění čerpadla úplně uzavřete vypouštěcí ventil a pak jej úplně otevřete, abyste měli jistotu, že bylo dosaženo maximální charakteristiky. Té dosáhneme se zavřeným plnicím ventilem.

Zkontrolujte, zda je spotřeba proudu menší nebo rovná proudu uvedenému na štítku motoru.

9. Údržba

Všechny práce údržby musí provádět autorizovaný a kvalifikovaný personál!



VAROVÁNÍ! Nebezpečí zásahu elektrickým proudem!

Musí být vyloučeno nebezpečí úrazů elektrickým proudem.

Před prováděním jakýchkoli elektrických prací musí být čerpadlo odpojeno od přívodu energie (vypnuto) a chráněno před neoprávněným novým spuštěním.

Doporučuje se vytáhnout zástrčku spíše než samčí elektrický konektor (ochrana IPX4).

- Během provozu není nutná žádná zvláštní údržba.
- Čerpadlo udržujte v čistém stavu.
- Je-li čerpadlo po dlouhou dobu vypnuto a nehrozí vystavení mrazu, nemělo by být vypouštěno.
- Aby se hřídel a hydraulické součásti nezadřely během silných mrazů, vypusťte čerpadlo vyjmutím vypouštěcího šroubu (položka 6) a napouštěcí zátky (položka 5). Našroubujte šroub zpět, ale neutahujte jej. Před opětovným použitím čerpadlo a potrubí naplňte.



Po delší době vypnutí doporučujeme čerpadlo propláchnout.

10. Poruchy, příčiny a odstraňování



VAROVÁNÍ! Nebezpečí zásahu elektrickým proudem!

Před prováděním jakýchkoli prací čerpadlo VYPNĚTE vypínačem, odpojte elektrické napájení čerpadla a zabraňte jeho neoprávněnému novému spuštění. To, že světelný ukazatel nesvítí, neznamená, že je čerpadlo vypnuté.

Doporučuje se vytáhnout zástrčku spíše než samčí elektrický konektor (ochrana IPX4).

Poruchy	Příčiny	Odstranění
Motor nespouští	Tepelná ochrana	Je-li motor přehřátý, nebude fungovat. Počkejte tedy, až motor vychladne (20 – 30 minut).
	Vadné připojení kabelu	Pevně zasuňte zástrčku.
	Kabel je odpojen	Vyměňte kabel za nový.
	Porucha v motoru	Opravte nebo vyměňte motor.
	Napájecí napětí je příliš nízké	Obraťte se na dodavatele energie.
Voda není čerpána, přestože motor běží	Hladina vody ve studni je nižší než standardní hladina	Zkontrolujte hladinu vody ve studni.
	Porucha v patním ventilu	Sejměte kryt patního ventilu. Pak vyčistěte ventil, sedlo ventilu a otvor ventilu.
	Do sací hadice je nasáván vzduch	Zkontrolujte spoje potrubí a pevně je uzavřete.
	Do čerpadla je nasáván vzduch přes mechanickou ucpávku	Vyměňte mechanickou ucpávku za novou.
Tepelná ochrana motoru se aktivuje příliš často	Napájecí napětí je buď příliš nízké nebo příliš vysoké	Obraťte se na dodavatele energie.
	Oběžné kolo je v kontaktu s jinou konstrukční součástí	Opravte poruchy.
	Zkrat nebo přerušovaný obvod kondenzátoru	Vyměňte kondenzátor.
Během několika prvních minut po zapnutí se nečerpá voda	Do sacího potrubí je nasáván vzduch	Opravte poruchy potrubí (aby se zabránilo úniku vzduchu).
Čerpadlo se spouští bez vody	Z potrubí nebo čerpadla uniká voda	Opravte potrubí, součásti a kohouty čerpadla atd.
	Voda uniká u mechanické ucpávky	Vyměňte mechanickou ucpávku.
	Uzavírací armatura se dokonale neuzavírá	Vyčistěte uzavírací armaturu.
Voda není čerpána ihned po zapnutí čerpadla	Do sacího potrubí je nasáván vzduch	Opravte poruchy.

Pokud se porucha nedá odstranit, kontaktujte prosím zákaznický servis společnosti Wilo.

11. Náhradní díly

Všechny náhradní díly je nutné objednávat přímo u zákaznického servisu společnosti Wilo. Abyste předešli chybám při tvorbě objednávky, uvádějte vždy údaje z typového štítku čerpadla. Katalog náhradních dílů je k dispozici na stránce: www.wilo.com.

12. Likvidace

Vaše zařízení obsahuje hodnotné suroviny, které lze recyklovat. Proto jej prosím zavezte do recyklační sběrný ve svém městě nebo obvodu.



Technické změny vyhrazeny!

1. Общая информация

См. начало документа.

2. Техника безопасности

См. начало документа.

3. Транспортировка и промежуточное хранение

При получении оснащения необходимо проверить его на отсутствие повреждений при транспортировке. В случае обнаружения повреждений необходимо своевременно выполнить все предусмотренные действия с перевозчиком.



ВНИМАНИЕ! Условия хранения могут стать причиной повреждений.

Если монтаж оснащения в ближайшее время не планируется, хранить его необходимо в сухом месте, защищенном от ударов и внешних воздействий (влага, мороз и т. д.).

Диапазон температур во время транспортировки и хранения: от -30°C до $+60^{\circ}\text{C}$.

При обращении с насосом соблюдать осторожность, чтобы не допустить его повреждений до монтажа.

4. Назначение

Насос предназначен для перекачивания и повышения давления чистой или слегка загрязненной воды в жилом, сельскохозяйственном и других секторах.

Водоснабжение из колодца, резервуара, другого стационарного источника водоснабжения, коммунальной системы водоснабжения и т. д. для ирригации, полива, повышения давления и т. д.



ОПАСНО! Опасность взрыва.

Не использовать данный насос для перекачивания горючих и взрывоопасных жидкостей.

5. Технические характеристики

5.1 Таблица данных

Гидравлические характеристики	PW175E	PW175SEA	PW252SEA	PW750E	PW350SMA	PW600M	PW600SMA
Максимальное рабочее давление (бар)	2,9	2,9	3,6	5,0	3,6	5,0	3,9
Максимальное давление всасывания (бар)	1,0	1,0	1,2	0,7	1,2	1,4	1,3
Максимальная высота над уровнем моря (м)	26	19	24	43	32	36	26
Высота всасывания	8						
Номинальный диаметр (DN) впускного патрубка	DN 25			DN 40	DN 25	DN 32	
Номинальный диаметр (DN) подсоединения к напорному патрубку	DN 25			DN 40	DN 25	DN 32	
Диапазон температур							
Диапазон температуры перекачиваемых сред	От 0°C до $+40^{\circ}\text{C}$						
Температура окружающей среды	От 0°C до $+40^{\circ}\text{C}$						
Электрические характеристики							
Степень защиты электродвигателя	IPX4						
Класс нагревостойкости изоляции	F_155						
Частота	50 Гц				60 Гц		
Напряжение	См. рубашку насоса						
Прочее							
Макс. уровень шума, дБ (А)	65		70		75		

5.2 Комплект поставки

- Центробежный горизонтальный насос.
- Инструкция по монтажу и эксплуатации.

6. Изделия и функции

6.1 Обозначения на чертежах (Fig. 1 и 3)

- 1 — фильтр на всасывающем патрубке
- 2 — горизонтальная труба
- 3 — крышка отверстия для заливки
- 4 — запорный вентиль
- 5 — заливная пробка
- 6 — крышка сливного отверстия
- НА — отрицательная высота всасывания
- СР — центр насоса

Высота всасывания	Максимальная горизонтальная длина всасывающего трубопровода
8 м / 26,2 фута	9 м / 29,5 фута
7,5 м / 24,6 фута	13,5 м / 44,3 фута
7 м / 22,9 фута	18 м / 59 футов
6,5 м / 21,3 фута	22,5 м / 73,8 фута
6 м / 19,7 фута	27 м / 88,6 фута

6.2 Описание изделия (см. рисунки)

Установка повышения давления для применения в жилых домах там, где требуется повышенное давление воды из водяного резервуара.

6.3 Функции изделия

Автоматическое управление при помощи реле давления.

6.4 Насос

Центробежный горизонтальный насос, самовсасывающий или нормальновсасывающий в зависимости от модели.

Уплотнение вала со скользящим торцевым уплотнением.

6.5 Электродвигатель

Однофазный 2-полюсный электродвигатель, 50 или 60 Гц в зависимости от модели: конденсатор в клеммной коробке, устройство тепловой защиты двигателя.

- Класс защиты: IPX4 (с установленным штыревым электрическим соединителем).
- Степень защиты: IPX4.
- Класс нагревостойкости изоляции: F_155.

Частота		50 Гц	60 Гц
Скорость, об/мин		2900	3500
Напряжение	1-фазное	230 В (±10 %)	220 В (-10 %) 240 В (+6 %)

7. Монтаж и подсоединение

Все работы по монтажу и электроподключению должны выполняться исключительно имеющим допуск квалифицированным персоналом в соответствии с требованиями местных норм и правил!



ОСТОРОЖНО! Телесные повреждения.

Строго соблюдать действующие нормы по предотвращению аварий.

7.1. Действия после получения изделия

- Распаковать насос и утилизировать упаковку таким образом, чтобы не нанести вред окружающей среде.

7.2 Монтаж (Fig. 1 и 2)

- Насос должен быть установлен в сухом, хорошо проветриваемом месте, защищенном от низких температур.



ВНИМАНИЕ! Опасность повреждения насоса.

Наличие инородных материалов или примесей в корпусе насоса может нарушить функционирование изделия.

- Мы рекомендуем выполнить все сварочные и паяльные работы до начала установки насоса.
- Полностью промойте контур перед установкой и вводом в эксплуатацию насоса.
- Перед установкой удалите все защитные пробки из корпуса насоса.
- Смонтируйте запорный вентиль на стороне конечного давления насоса. Так можно упростить проверку и ремонт насоса.
- Выберите место, где насос был бы легко доступен для проверки и ремонта после установки. В зависимости от обстоятельств, при установке насоса в ограниченном пространстве для него необходимо место, как указано на рисунке.
- Количество колен трубопровода должно быть минимальным для предотвращения утечки воды в трубопроводе или снижения сопротивления воды.
- Заливайте фундамент бетоном так, чтобы обеспечить устойчивость насоса в течение многих лет без перекосов и наклонов.



ОСТОРОЖНО!

Насос должен быть установлен таким образом, чтобы исключить возможность прикосновения к горячим поверхностям при его работе.



УКАЗАНИЕ. Так как насосы проходят проверку на заводе, в изделии может находиться остаточная вода. Мы рекомендуем промыть насос.

7.3 Гидравлические соединения

- Диаметр всасывающего трубопровода ни при каких условиях не должен быть меньше диаметра всасывающего патрубка насоса.
- Мы рекомендуем диаметр трубопровода, превышающий номинальный диаметр (DN) насоса, чтобы ограничить потери на трение.
- В случае отрицательной высоты всасывания насос должен располагаться в самой верхней точке установки, и всасывающий трубопровод всегда должен быть на подъеме от места водозабора к насосу, чтобы предотвратить образование воздушных пузырьков во всасывающем трубопроводе.
- **Во время работы насоса не допускается попадание воздуха во всасывающий трубопровод.**
- Установка фильтра на всасывающем патрубке (макс. поперечное сечение отверстий: 2 мм) предотвращает повреждение насоса из-за всасывания посторонних частиц. Если насос установлен с отрицательной высотой всасывания: погрузить фильтр на всасывающем патрубке в воду (мин. 700 мм). При необходимости установить балласт на гибкий шлангопровод (Fig. 1 и 2).

7.4. Электроподключение



ОСТОРОЖНО! Опасность поражения электрическим током.

Следует исключить риск получения удара электрическим током.

- Все работы по электроподключению должны выполнять только квалифицированный электрик!
- Перед выполнением электроподключения обесточить (выключить) насос и принять меры для исключения несанкционированного повторного включения.
- Для безопасной установки и эксплуатации необходимо обеспечить правильное заземление установки через клеммы заземления источника питания.



ВНИМАНИЕ! Ошибка в электроподключении

ведет к повреждению электродвигателя. Силовой кабель не должен касаться трубопровода или насоса. Необходимо обеспечить его защиту от влаги.

- Электрические характеристики (частота, напряжение, сила тока) указаны на кожухе насоса.
- Однофазный электродвигатель этого насоса оснащен встроенным защитным выключателем электродвигателя.

- См. схему подключения на внутренней стороне крышки клеммной коробки. Кабель следует крепить при помощи кабельных муфт и кабельных креплений, расположенных в клеммной коробке.
- Поперечное сечение шнура электропитания для данного насоса должно быть не менее $3 \times 0,75 \text{ мм}^2$, шнур электропитания должен иметь, как минимум, стандартную полихлоридную (60227 IEC 53) или стандартную полихлоропреновую оболочку (60245 IEC 57).
- Поврежденный кабель или соединитель необходимо заменить соответствующей частью, которую можно получить у производителя или в техническом отделе производителя.

8. Ввод в эксплуатацию

- Убедитесь в отсутствии утечек в местах подсоединения к концу трубы, подключенной к насосу.
- Включить источник питания насоса.
- Проверить, чтобы потребляемый ток был меньше или равен номинальному току.

8.1. Заполнение — отвод воздуха



ВНИМАНИЕ! Опасность повреждения насоса.

Не допускать сухого хода насоса, даже на короткое время.

Перед пуском насоса система должна быть заполнена.

Fig. 4

Инструкция по управлению самовсасывающей системой приведена ниже.

1. Снять заливную пробку и залить воду в насос. Установить заливную пробку на место. Необходимо водой вытеснить воздух во всасывающем трубопроводе.
2. Прежде чем включать питание, следует открыть кран на стороне конечного давления.
3. Включив питание, необходимо сразу начать процедуру заполнения системы.
4. При неправильном заполнении системы во всасывающем трубопроводе может остаться воздух. Чтобы удалить воздух из всасывающего трубопровода, залейте воду в трубу и несколько раз включите и выключите питание.
5. Поскольку на самом насосе выключатель не предусмотрен, можно пользоваться настенным выключателем или вставлять и вынимать штекер из розетки.

8.2 Проверка направления вращения электродвигателя

Однофазные электродвигатели предназначены для работы только в одном надлежащем направлении вращения.

8.3 Пуск



ВНИМАНИЕ! Опасность повреждения насоса.

Не допускается эксплуатация насоса с нуле-

вым расходом (нагнетательный клапан закрыт) в течение более 10 минут.

Эксплуатация с нулевым расходом приводит к повышению температуры воды. Внимание: опасность ожога.

Для предотвращения образования воздушного кармана мы рекомендуем обеспечивать минимальный расход, составляющий 15 % или более от номинального расхода насоса.

- Открыть нагнетательный клапан.
- Включить электропитание и запустить насос.

В случае самовсасывающего насоса, если всасывающий трубопровод не заполнен полностью, на пуск может потребоваться несколько минут (держат открытым нагнетательный клапан).

Если через 10 минуты вода не выходит, остановить насос и повторить процедуру заполнения.

Когда насос запустился, полностью закрыть и снова открыть нагнетательный клапан, чтобы достигнуть максимальной точки характеристики насоса; это происходит при закрытой задвижке заливки насоса.

Убедитесь, что потребляемый ток меньше значения, указанного на фирменной табличке электродвигателя, или равен ему.

9. Техническое обслуживание

Все работы по техническому обслуживанию и ремонту должны выполняться имеющим допуск квалифицированным персоналом!



ОСТОРОЖНО! Опасность поражения электрическим током.

Следует исключить риск получения удара электрическим током.

Перед проведением работ на электрооборудовании обесточить (выключить) насос и принять меры для исключения несанкционированного повторного включения.

Рекомендуется отсоединять штекер, а не штыревой электрический соединитель (защита IPX4).

- В процессе эксплуатации особого технического обслуживания не требуется.
- Насос следует содержать в чистоте.
- При длительном простое насоса в случае отсутствия риска замерзания предпочтительно не сливать из него воду.
- Для предотвращения «прихватывания» вала и гидравлических элементов конструкции при температуре замерзания слить воду из насоса, для чего снять сливную пробку (поз. 6) и заливную пробку (поз. 5). Закрутить заливную пробку, но не затягивать ее. Заполнить насос и трубопровод перед повторным использованием.



Мы рекомендуем промыть насос после длительного отключения.

10. Неисправности, причины и способы устранения



ОСТОРОЖНО! Опасность поражения электрическим током.

Перед проведением любых работ на насосе ОБЕСТОЧИТЬ насос, для чего выключить сетевой выключатель Вкл/Выкл, отсоединить насос от электропитания и предотвратить несанкционированное повторное включение. Если индикатор не горит, это не означает, что насос обесточен.

Рекомендуется отсоединять штекер, а не штыревой электрический соединитель (защита IPX4).

Неисправности	Причины	Способы устранения
Электродвигатель не запускается	Тепловая защита	Если электродвигатель перегрет, он не работает. Подождите, пока электродвигатель охладится (20 – 30 минут)
	Неправильное подсоединение кабеля	Проверить, плотно ли вставлен штекер
	Провод не подсоединен	Заменить провод
	Неисправен электродвигатель	Отремонтировать или заменить электродвигатель
	Слишком низкое напряжение питания	Связаться с компанией электроснабжения
Вода не перекачивается, несмотря на то, что электродвигатель работает	Уровень воды в колодце ниже обычного уровня	Проверить уровень воды в колодце
	Неисправен приемный клапан	Снять корпус приемного клапана. Затем почистить сам клапан, седло и отверстие клапана
	В шланг на стороне всасывания проникает воздух	После проверки соединений трубопровода герметизировать их
	В насос попадает воздух через скользящее торцевое уплотнение	Заменить скользящее торцевое уплотнение
Частое срабатывание тепловой защиты электродвигателя	Напряжение источника питания слишком низкое или слишком высокое	Связаться с компанией электроснабжения
	Рабочее колесо контактирует с другим элементом конструкции	Отремонтировать неисправности
	Короткое замыкание или обрыв в цепи конденсатора	Заменить конденсатор
Нет потока воды в течение первых нескольких минут после включения	Во всасывающий трубопровод попадает воздух	Отремонтировать неисправности трубопровода (чтобы предотвратить проникновение воздуха)
Насос запускается без воды	Утечка воды из трубопровода или насоса	Отремонтировать трубопровод, детали насоса, краны и т. д.
	Утечка воды в скользящем торцевом уплотнении	Заменить скользящее торцевое уплотнение
	Запорная арматура не обеспечивает надежное перекрытие	Очистить запорную арматуру
Насос не качает воду непосредственно после включения	Во всасывающий трубопровод попадает воздух	Отремонтировать неисправности

Если не удастся самостоятельно устранить неисправность, обращайтесь в технический отдел Wilo.

11. Запчасти

Все запчасти заказываются через технический отдел Wilo.

Во избежание ошибок при оформлении заказа всегда ссылайтесь на данные фирменной таблички насоса.

Каталог запчастей доступен на веб-сайте: www.wilo.com.

12. Утилизация

Данное изделие содержит ценные материалы, которые могут быть переработаны. Поэтому его следует отнести в местный пункт переработки.



Возможны технические изменения!

Дополнительная информация:
I. Информация о дате изготовления

Дата изготовления указана на заводской табличке оборудования.

Разъяснения по определению даты изготовления:

Например: YYwWW = 14w30

YY = год изготовления w = символ «Неделя» WW = неделя изготовления

II. Сведения об обязательной сертификации.

Оборудование соответствует требованиям следующих Технических Регламентов Таможенного Союза:



ТР ТС 004/2011 «О безопасности низковольтного оборудования»
ТР ТС 020/2011 «Электромагнитная совместимость технических средств»

Наименование оборудования	Информация о сертификате	Срок действия
Насосы и насосные установки для водоснабжения и повышения давления бытового назначения	№ ТС RU C-DE.AB24.B.01948, выдан органом по сертификации продукции ООО «СП «СТАНДАРТ ТЕСТ», город Москва.	26.12.2014 – 25.12.2019
Погружные насосы и установки на их базе бытового назначения	№ ТС RU C-DE.AB24.B.01949, выдан органом по сертификации продукции ООО «СП «СТАНДАРТ ТЕСТ», город Москва	26.12.2014 – 25.12.2019
Циркуляционные насосы бытового назначения	№ ТС RU C-DE.AB24.B.01946, выдан органом по сертификации продукции ООО «СП «СТАНДАРТ ТЕСТ», город Москва	26.12.2014 – 25.12.2019

III. Информация о производителе и официальных представительствах.
1. Информация об изготовителе.

Изготовитель: WILO SE (ВИЛО СЕ)

Страна производства указана на заводской табличке оборудования.

2. Официальные представительства на территории Таможенного Союза.

Россия:

ООО «ВИЛО РУС», 123592, г. Москва, ул. Кулакова,
д. 20

Телефон +7 495 781 06 90,

Факс + 7 495 781 06 91,

E-mail: wilo@wilo.ru

Беларусь:

ИООО "ВИЛО БЕЛ", 220035, г. Минск
ул. Тимирязева, 67, офис 1101, п/я 005

Телефон: 017 228-55-28

Факс: 017 396-34-66

E-mail: wilo@wilo.by

Казахстан:

ТОО «WILO Central Asia», 050002, г. Алматы,
Джангильдина, 31

Телефон +7 (727) 2785961

Факс +7 (727) 2785960

E-mail: info@wilo.kz

EU/EG KONFORMITÄTSERKLÄRUNG
EU/EC DECLARATION OF CONFORMITY
DECLARATION DE CONFORMITE UE/CE

Als Hersteller erklären wir unter unserer alleinigen Verantwortung, dass die Pumpenbauarten der Baureihen
We, manufacturer, declare under our sole responsibility that the pump types of the series
Nous, fabricant, déclarons sous notre seule responsabilité que les types de pompes des séries

PW-...E
PW-...SEA

(Die Seriennummer ist auf dem Typenschild des Produktes angegeben / The serial number is marked on the product site plate / Le numéro de série est inscrit sur la plaque signalétique du produit)

in der gelieferten Ausführung folgenden einschlägigen Bestimmungen entsprechen :
In their delivered state comply with the following relevant directives :
dans leur état de livraison sont conformes aux dispositions des directives suivantes :

- _ **Niederspannungsrichtlinie 2014/35/EU ab 20 April 2016**
- _ **Low voltage 2014/35/EU from April 20th 2016**
- _ **Basse tension 2014/35/UE à partir du 20 avril 2016**

- _ **Beschränkung der Verwendung bestimmter gefährlicher Stoffe-Richtlinie 2011/65/EU**
- _ **Restriction of the use of certain hazardous substances 2011/65/EU**
- _ **Limitation de l'utilisation de certaines substances dangereuses 2011/65/UE**

und entsprechender nationaler Gesetzgebung,
and with the relevant national legislation,
et aux législations nationales les transposant,

sowie auch den Bestimmungen zu folgenden harmonisierten europäischen Normen :
comply also with the following relevant harmonized European standards :
sont également conformes aux dispositions des normes européennes harmonisées suivantes :

EN 60335-2-41

Dortmund,

ppa. H. Herchenhein

Digital
unterscriben von
Holger Herchenhein
Datum: 2017.01.06
09:29:25 +01'00'

H. HERCHENHEIN
Senior Vice President - Group ITQ

wilo

WILO SE
Nortkirchenstraße 100
44263 Dortmund - Germany

N°2156054.01 (CE-A-S n°3077644)

<p align="center">(BG) - български език ДЕКЛАРАЦИЯ ЗА СЪОТЕТСТВИЕ ЕО</p> <p>WILO SE декларира, че продуктите посочени в настоящата декларация съответстват на разпоредбите на следните европейски директиви и приелите ги национални законодателства:</p> <p>Ниско Напрежение 2014/35/ЕО ; Ограничение на употребата на определени опасни вещества 2011/65/ЕС</p> <p>както и на хармонизираните европейски стандарти, упоменати на предишната страница.</p>	<p align="center">(CS) - Čeština ES PROHLÁŠENÍ O SHODĚ</p> <p>WILO SE prohlašuje, že výrobky uvedené v tomto prohlášení odpovídají ustanovením níže uvedených evropských směrnic a národním právním předpisům, které je přejímají:</p> <p>Nízké Napětí 2014/35/ES ; Omezení používání určitých nebezpečných látek 2011/65/EU</p> <p>a rovněž splňují požadavky harmonizovaných evropských norem uvedených na předcházející stránce.</p>
<p align="center">(DA) - Dansk EF-OVERENSSTEMMELSESERKLÆRING</p> <p>WILO SE erklærer, at produkterne, som beskrives i denne erklæring, er i overensstemmelse med bestemmelserne i følgende europæiske direktiver, samt de nationale lovgivninger, der gennemfører dem:</p> <p>Lavspændings 2014/35/EF ; Begrænsning af anvendelsen af visse farlige stoffer 2011/65/EU</p> <p>De er ligeledes i overensstemmelse med de harmoniserede europæiske standarder, der er anført på forrige side.</p>	<p align="center">(EL) - Ελληνικά ΔΗΛΩΣΗ ΣΥΜΜΟΡΦΩΣΗΣ ΕΚ</p> <p>WILO SE δηλώνει ότι τα προϊόντα που ορίζονται στην παρούσα ευρωπαϊκά δηλωσή είναι σύμφωνα με τις διατάξεις των παρακάτω οδηγιών και τις εθνικές νομοθεσίες στις οποίες έχει μεταφερθεί:</p> <p>Χαμηλής Τάσης 2014/35/ΕΚ ; Περιορισμός της χρήσης ορισμένων επικίνδυνων ουσιών 2011/65/ΕΕ</p> <p>και επίσης με τα εξής εναρμονισμένα ευρωπαϊκά πρότυπα που αναφέρονται στην προηγούμενη σελίδα.</p>
<p align="center">(ES) - Español DECLARACIÓN CE DE CONFORMIDAD</p> <p>WILO SE declara que los productos citados en la presenta declaración están conformes con las disposiciones de las siguientes directivas europeas y con las legislaciones nacionales que les son aplicables :</p> <p>Baja Tensión 2014/35/CE ; Restricción del uso de ciertas sustancias peligrosas 2011/65/UE</p> <p>Y igualmente están conformes con las disposiciones de las normas europeas armonizadas citadas en la página anterior.</p>	<p align="center">(ET) - Eesti keel EÜ VASTAVUSDEKLARATSIOONI</p> <p>WILO SE kinnitab, et selles vastavustunnistuses kirjeldatud tooted on kooskõlas alljärgnevat Euroopa direktiivide sätetega ning riiklike seadusandlustega, mis nimetatud direktiivid üle on võtnud:</p> <p>Madalpingeseadmed 2014/35/EÜ ; Kasutamise piiramine teatavate ohtlike ainete 2011/65/EL</p> <p>Samuti on tooted kooskõlas eelmisel leheküljel ära toodud harmoniseeritud Euroopa standarditega.</p>
<p align="center">(FI) - Suomen kieli EY-VAATIMUSTENMUKAISUUSVAKUUTUS</p> <p>WILO SE vakuuttaa, että tässä vakuutuksessa kuvatut tuotteet ovat seuraavien eurooppalaisten direktiivien määräysten sekä niihin sovellettavien kansallisten lakiasetusten mukaisia:</p> <p>Matala Jännite 2014/35/EY ; Käytön rajoittaminen tiettyjen vaarallisten aineiden 2011/65/EU</p> <p>Lisäksi ne ovat seuraavien edellisellä sivulla mainittujen yhdenmukaistettujen eurooppalaisten normien mukaisia.</p>	<p align="center">(GA) - Gaeilge EC DEARBHÚ COMHLÍONTA</p> <p>WILO SE ndearbhaíonn an cur síos ar na táirgí atá i ráiteas seo, siad i gcomhréir leis na forálacha atá sna treoracha seo a leanas na hEorpa agus leis na dlíthe náisiúnta is infheidhme orthu:</p> <p>Ísealvoltais 2014/35/EC ; Srian ar an úsáid a bhaint as substaintí guaiseacha acu 2011/65/EU</p> <p>Agus siad i gcomhréir le forálacha na caighdeáin chomhchuibhithe na hEorpa dá dtagraítear sa leathanach roimhe seo.</p>
<p align="center">(HR) - Hrvatski EZ IZJAVA O SUKLADNOSTI</p> <p>WILO SE izjavljuje da su proizvodi navedeni u ovoj izjavi u skladu sa sljedećim prihvaćenim europskim direktivama i nacionalnim zakonima:</p> <p>Smjernica o niskom naponu 2014/35/EZ ; Ograničenju uporabe određenih opasnih tvari 2011/65/EU</p> <p>i usklađenim europskim normama navedenim na prethodnoj stranici.</p>	<p align="center">(HU) - Magyar EK-MEGFELELŐSÉGI NYILATKOZAT</p> <p>WILO SE kijelenti, hogy a jelen megfélelősségi nyilatkozatban megjelölt termékek megfelelnek a következő európai irányelvek előírásainak, valamint azok nemzeti jogrendbe átültetett rendelkezéseinek:</p> <p>Alacsony Feszültségű 2014/35/EK ; Korlátozása az egyes veszélyes anyagok 2011/65/EU</p> <p>valamint az előző oldalon szereplő, harmonizált európai szabványoknak.</p>
<p align="center">(IS) - Íslenska EB LEYFISYFIRLÝSING</p> <p>WILO SE lýsir því yfir að vörurnar sem um getur í þessari yfirlýsingu eru í samræmi við eftirfarandi tilskipunum ESB og landslögum hafa samþykkt:</p> <p>Lágspennutilskipun 2014/35/EB ; Takmörkun á notkun tiltekinna hættulegra efna 2011/65/EU</p> <p>og samhæfða evrópska staðla sem nefnd eru í fyrri síðu.</p>	<p align="center">(IT) - Italiano DICHIARAZIONE CE DI CONFORMITÀ</p> <p>WILO SE dichiara che i prodotti descritti nella presente dichiarazione sono conformi alle disposizioni delle seguenti direttive europee nonché alle legislazioni nazionali che le traspongono :</p> <p>Bassa Tensione 2014/35/CE ; Restrizione dell'uso di determinate sostanze pericolose 2011/65/UE</p> <p>E sono pure conformi alle disposizioni delle norme europee armonizzate citate a pagina precedente.</p>
<p align="center">(LT) - Lietuvių kalba EB ATITIKTIES DEKLARACIJA</p> <p>WILO SE pareiškia, kad šioje deklaracijoje nurodyti gaminiai atitinka šių Europos direktyvų ir jas perkeliančių nacionalinių įstatymų nuostatus:</p> <p>Žema įtampa 2014/35/EB ; Apribojimų dėl tam tikrų pavojingų medžiagų naudojimo 2011/65/EU</p> <p>ir taip pat harmonizuotas Europos normas, kurios buvo cituotos ankstesniame puslapyje.</p>	<p align="center">(LV) - Latviešu valoda EK ATBILSTĪBAS DEKLARĀCIJU</p> <p>WILO SEdeklarē, ka izstrādājumi, kas ir nosaukti šajā deklarācijā, atbilst šeit uzskaitīto Eiropas direktīvu nosacījumiem, kā arī atsevišķu valstu likumiem, kuros tie ir ietverti:</p> <p>Zemsprieguma 2014/35/EK ; Izmantošanas ierobežošanu dažū bīstamu vielu 2011/65/EU</p> <p>un saskaņotajiem Eiropas standartiem, kas minēti iepriekšējā lappusē.</p>

<p align="center">(MT) - Malti DIKJARAZZJONI KE TA' KONFORMITÀ</p> <p>WILO SE jiddikjara li l-prodotti speċifikati f'din id-dikjarazzjoni huma konformi mad-direttivi Ewropej li jsegwu u mal-leġislazzjonijiet nazzjonali li japplikawhom:</p> <p>Vultaġġ Baxx 2014/35/KE ; Restrizzjoni tal-użu ta 'certi sustanzi perikolużi 2011/65/UE</p> <p>kif ukoll man-normi Ewropej armonizzati li jsegwu imsemmija fil-paġna preċedenti.</p>	<p align="center">(NL) - Nederlands EG-VERKLARING VAN OVEREENSTEMMING</p> <p>WILO SE verklaart dat de in deze verklaring vermelde producten voldoen aan de bepalingen van de volgende Europese richtlijnen evenals aan de nationale wetgevingen waarin deze bepalingen zijn overgenomen:</p> <p>Laagspannings 2014/35/EG ; Bepanking van het gebruik van bepaalde gevaarlijke stoffen 2011/65/EU</p> <p>De producten voldoen eveneens aan de geharmoniseerde Europese normen die op de vorige pagina worden genoemd.</p>
<p align="center">(NO) - Norsk EU-OVERENSSTEMMELSESERKLÆING</p> <p>WILO SE erklærer at produktene nevnt i denne erklæringen er i samsvar med følgende europeiske direktiver og nasjonale lover:</p> <p>EG-Lavspenningsdirektiv 2014/35/EG ; Begrensning av bruk av visse farlige stoffer 2011/65/EU</p> <p>og harmoniserte europeiske standarder nevnt på forrige side.</p>	<p align="center">(PL) - Polski DEKLARACJA ZGODNOŚCI WE</p> <p>WILO SE oświadcza, że produkty wymienione w niniejszej deklaracji są zgodne z postanowieniami następujących dyrektyw europejskich i transponującymi je przepisami prawa krajowego:</p> <p>Niskich Napięć 2014/35/WE ; Ograniczenie stosowania niektórych niebezpiecznych substancji 2011/65/UE</p> <p>oraz z następującymi normami europejskich zharmonizowanymi podanymi na poprzedniej stronie.</p>
<p align="center">(PT) - Português DECLARAÇÃO CE DE CONFORMIDADE</p> <p>WILO SE declara que os materiais designados na presente declaração obedecem às disposições das diretivas europeias e às legislações nacionais que as transcrevem :</p> <p>Baixa Voltagem 2014/35/CE ; Restrição do uso de determinadas substâncias perigosas 2011/65/UE</p> <p>E obedecem também às normas europeias harmonizadas citadas na página precedente.</p>	<p align="center">(RO) - Română DECLARAȚIE DE CONFORMITATE CE</p> <p>WILO SE declară că produsele citate în prezenta declarație sunt conforme cu dispozițiile directivelor europene următoare și cu legislațiile naționale care le transpun :</p> <p>Joasă Tensiune 2014/35/CE ; Restricțiile de utilizare a anumitor substanțe periculoase 2011/65/UE</p> <p>și, de asemenea, sunt conforme cu normele europene armonizate citate în pagina precedentă.</p>
<p align="center">(RU) - русский язык Декларация о соответствии Европейским нормам</p> <p>WILO SE заявляет, что продукты, перечисленные в данной декларации о соответствии, отвечают следующим европейским директивам и национальным предписаниям:</p> <p>Директива ЕС по низковольтному оборудованию 2014/35/EC ; Ограничение использования некоторых опасных веществ 2011/65/EU</p> <p>и гармонизированным европейским стандартам, упомянутым на предыдущей странице.</p>	<p align="center">(SK) - Slovenčina ES VYHLÁSENIE O ZHODE</p> <p>WILO SE čestne prehlasuje, že výrobky ktoré sú predmetom tejto deklarácie, sú v súlade s požiadavkami nasledujúcich európskych direktív a odpovedajúcich národných legislatívnych predpisov:</p> <p>Nízkonapäťové zariadenia 2014/35/ES ; Obmedzenie používania určitých nebezpečných látok 2011/65/EÚ</p> <p>ako aj s harmonizovanými európskych normami uvedenými na predchádzajúcej strane.</p>
<p align="center">(SL) - Slovenščina ES-IZJAVA O SKLADNOSTI</p> <p>WILO SE izjavlja, da so izdelki, navedeni v tej izjavi, v skladu z določili naslednjih evropskih direktiv in z nacionalnimi zakonodajami, ki jih vsebujejo:</p> <p>Nizka Napetost 2014/35/ES ; O omejevanju uporabe nekaterih nevarnih snovi 2011/65/EU</p> <p>pa tudi z usklajenimi evropskih standardi, navedenimi na prejšnji strani.</p>	<p align="center">(SV) - Svenska EG-FÖRSÄKRAN OM ÖVERENSSTÄMMELSE</p> <p>WILO SE intyggar att materialet som beskrivs i följande intyg överensstämmer med bestämmelserna i följande europeiska direktiv och nationella lagstiftningar som inför dem:</p> <p>Lågspännings 2014/35/EG ; Begränsning av användningen av vissa farliga ämnen 2011/65/EU</p> <p>Det överensstämmer även med följande harmoniserade europeiska standarder som nämnts på den föregående sidan.</p>
<p align="center">(TR) - Türkçe CE UYGUNLUK TEYİD BELGESİ</p> <p>WILO SEbu belgede belirtilen ürünlerin aşağıdaki Avrupa yönetmeliklerine ve ulusal kanunlara uygun olduğunu beyan etmektedir:</p> <p>Alçak Gerilim Yönetmeliği 2014/35/AT ; Belirli tehlikeli maddelerin 2011/65/EU bir kullanımını sınırlandırın</p> <p>ve önceki sayfada belirtilen uyumlaştırılmış Avrupa standartlarına.</p>	

wilo

Pioneering for You