

Wilo-Economy MHIL



de Einbau- und Betriebsanleitung
en Installation and operating instructions
fr Notice de montage et de mise en service

es Instrucciones de instalación y funcionamiento
it Istruzioni di montaggio, uso e manutenzione
ru Инструкция по монтажу и эксплуатации

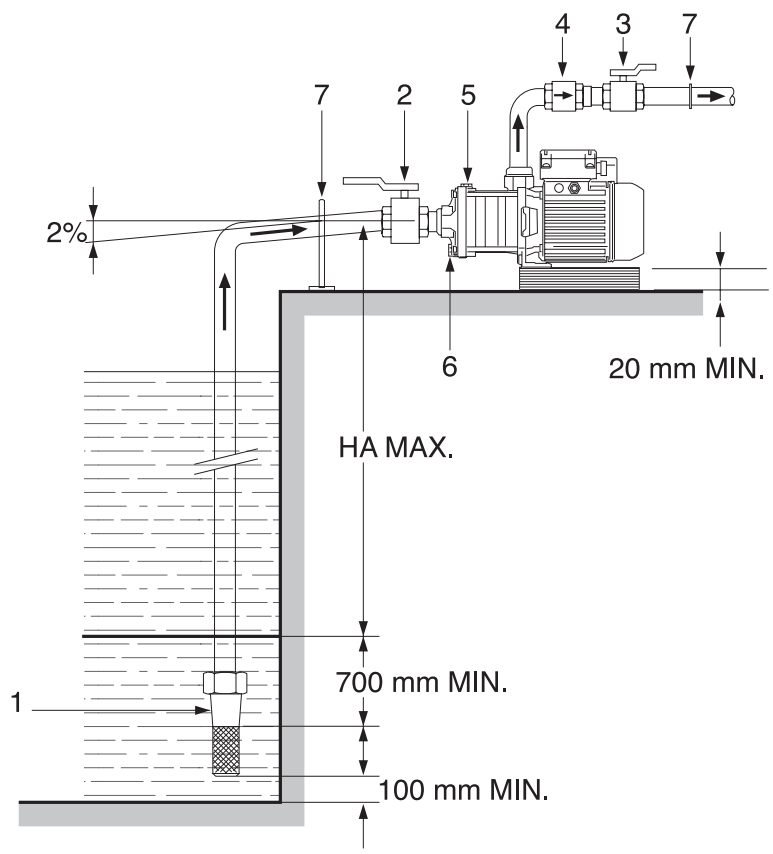


Fig. 1

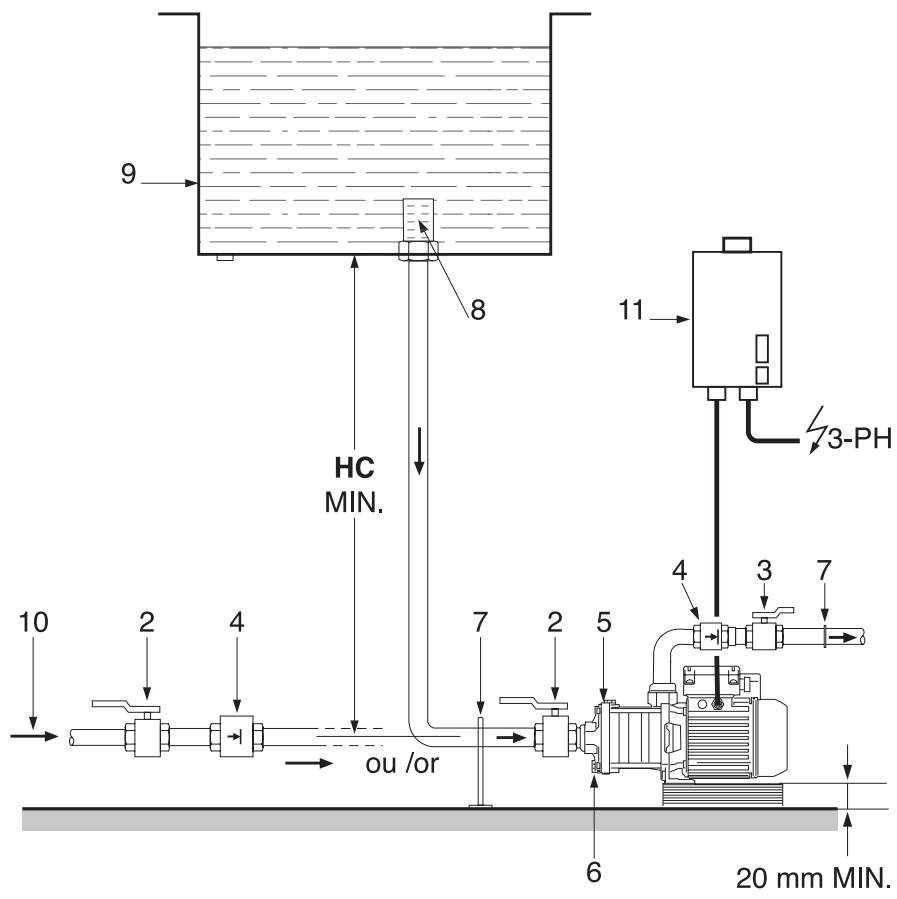


Fig. 2

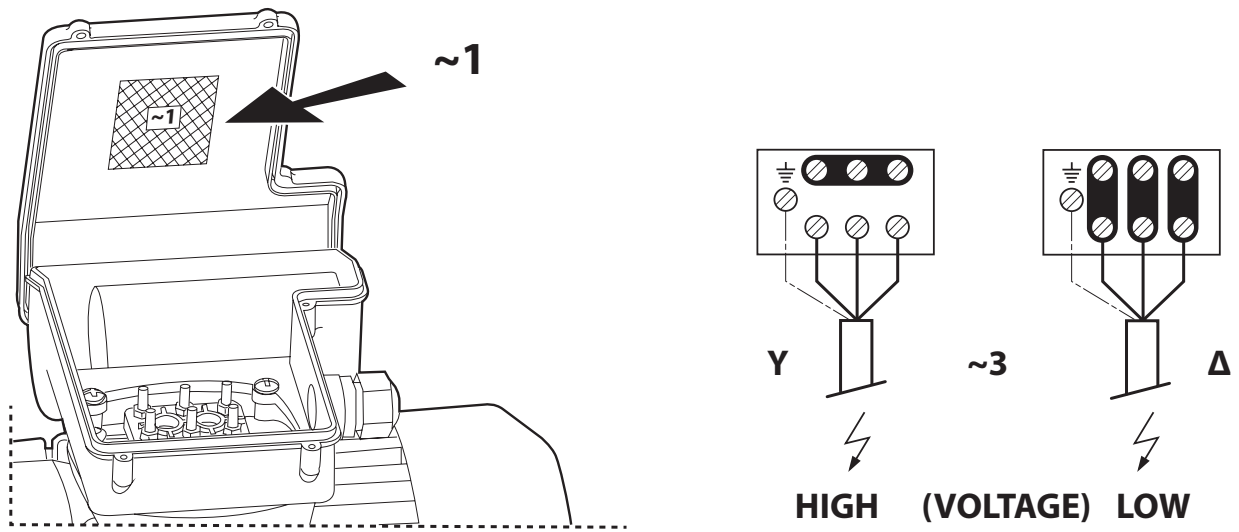


Fig. 3

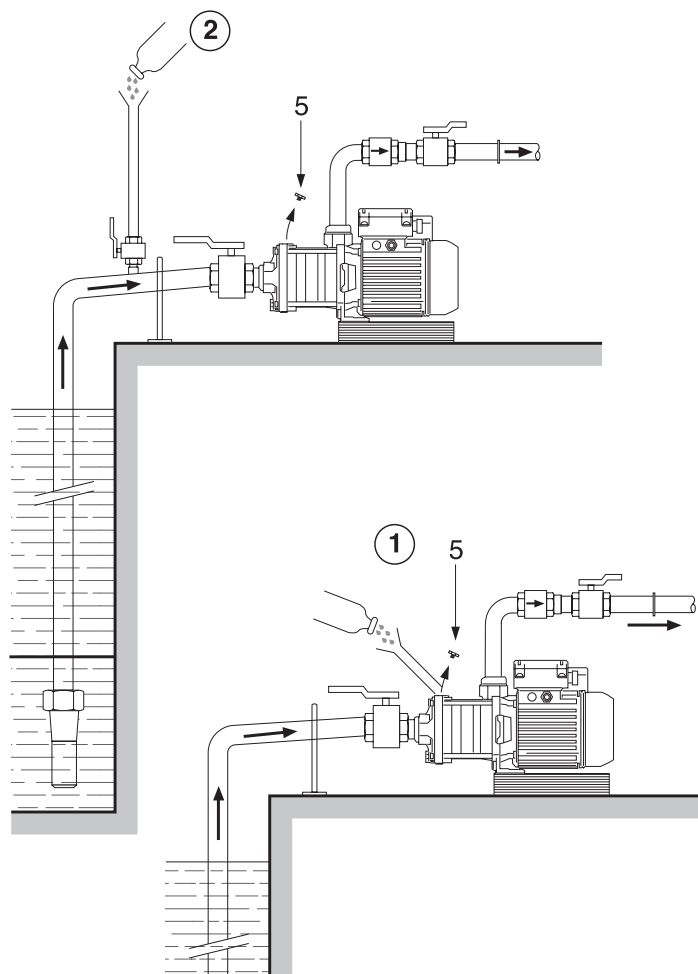


Fig. 4

Содержание:

1. Введение
2. Техника безопасности
3. Транспортировка и временное хранение
4. Описание изделия и принадлежностей
5. Установка/ монтаж
6. Ввод в эксплуатацию
7. Техническое обслуживание
8. Возможные неисправности и методы их устранения

1. Введение

Монтаж и ввод в эксплуатацию необходимо производить только квалифицированным персоналом, прошедшим обучение!

1.1. Назначение

Насосы предназначены для перекачивания чистых жидкостей без примесей, используются для водоснабжения жилых и промышленных зданий, сельского - хозяйственных сооружений. Возможна подача воды из колодца, реки и др. резервуаров.

1.2. Техническое описание

1.2.1. Технические характеристики

Допустимый диапазон температур перекачиваемой жидкости	от -15°С до +90°С	
Макс. температура окружающей среды	+40°С	
Макс. рабочее давление:	10 бар	
Электропитание:	50 Гц (±10%)	60 Гц (±6%)
	1~230 В 3~230/400 В	1~220 В 3~220/380 В до 254/440 В
Частота вращения (об/мин)	50 Гц 2900 об/мин	60 Гц 3500 об/мин
Защита мотора	см. шильдик насоса	
Степень защиты	IP 54	
Класс изоляции	F	

Уровень звукового давления 0/+3 дБ(А)

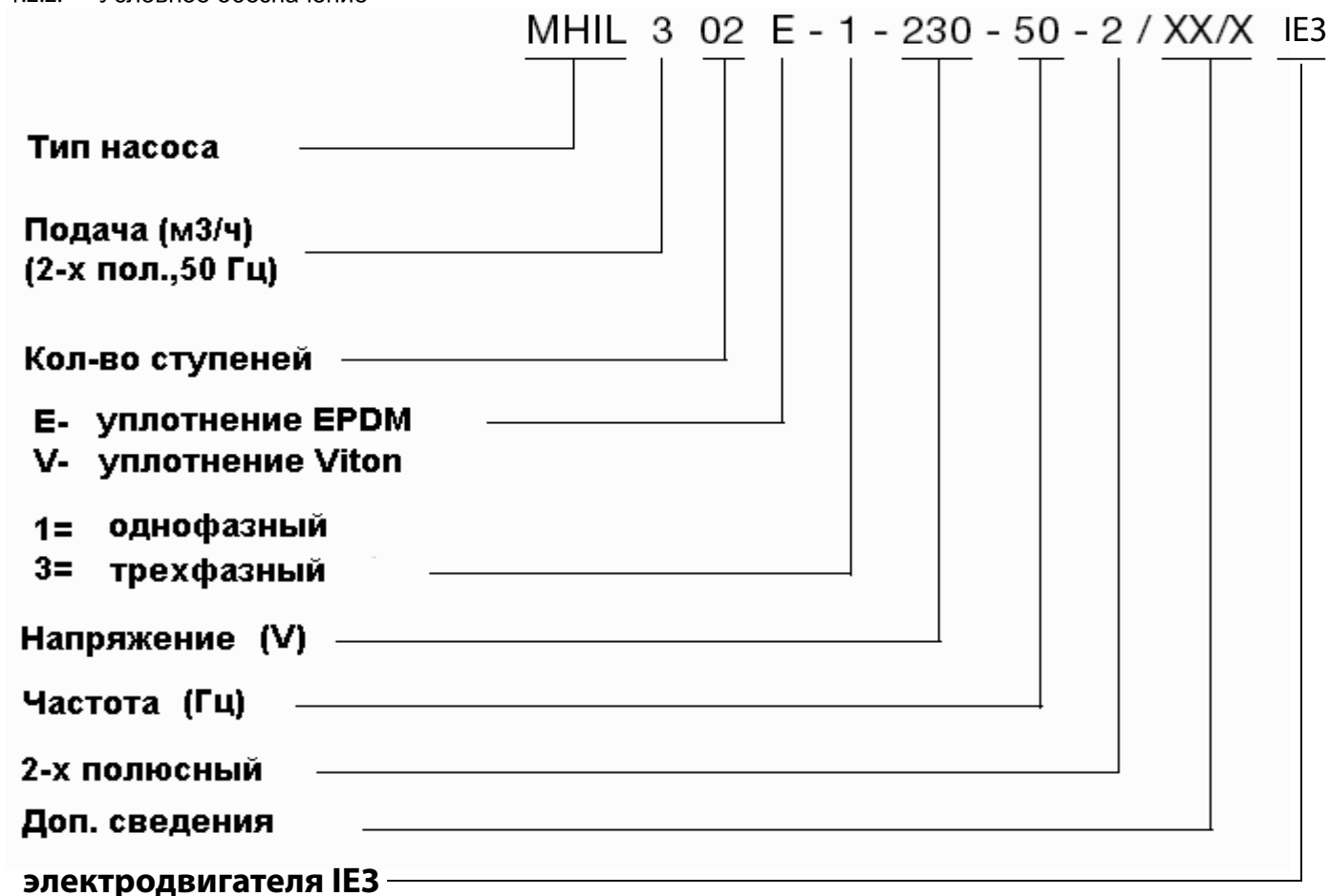
Мощность (кВт)	1~	1~	3~	3~
	50Гц	60Гц	50Гц	60Гц
0,55	≤58	≤60	≤58	≤60
0,75	≤59	≤61	≤59	≤61
1,1	≤64	≤67	≤59	≤62
1,5	≤64	≤68	≤64	≤68
2,2	-	-	≤64	≤68

Присоединительные размеры

Модель	Присоединение	
	Всасывающий патрубок	Напорный патрубок
MHIL 100	1" - (26-34)	1" - (26-34)
MHIL 300	1" - (26-34)	1" - (26-34)
MHIL 500	1"1/4 - (33-42)	1" - (26-34)
MHIL 900	1"1/2 - (40-49)	1"1/4 - (33-42)

При заказе запасных частей необходимо указывать все данные с шильдика насоса/мотора

1.2.2. Условное обозначение



2. Техника безопасности

Инструкция содержит все основные указания, которые должны соблюдаться при монтаже и эксплуатации. Перед монтажом и вводом в эксплуатацию следует внимательно ознакомиться с данной инструкцией. Соблюдайте не только указания, приведенные в данном разделе, но и специальные указания по технике безопасности.

2.1. Специальные символы в инструкции

Все указания по технике безопасности, несоблюдение которых может привести к опасности для человека, обозначены символом:



Знак предупреждения об электрическом напряжении:



Требования, несоблюдение которых ведет к поломке насоса и нарушению функций, указываются знаком:

ВНИМАНИЕ !

2.2. Квалификация обслуживающего персонала

Персонал, проводящий монтажные работы, техобслуживание и ремонт должен иметь соответствующую квалификацию.

2.3. Последствия из-за несоблюдения техники безопасности

Несоблюдение правил техники безопасности может повлечь за собой тяжелые последствия для человека и насоса и ведет к потере всяких прав на возмещение ущерба.

Возможные последствия:

- нарушение работы насоса;
- возникновение несчастных случаев вследствие электрического, механического и бактериологического воздействия;
- материальный ущерб, связанный с повреждением других устройств.

2.4. Указания по безопасности для пользователя

Для предотвращения несчастных случаев необходимо соблюдать правила устройства электроустановок (ПУЭ), правила технической эксплуатации энергоустановок потребителей и правила техники безопасности при эксплуатации энергоустановок потребителей. Необходимо исключить любую вероятность поражения электрическим током. Необходимо соблюдать указания, содержащиеся в инструкциях местных энергетических компаний.

2.5. Указания по безопасности при инспекционных и монтажных работах

Все проверочные и монтажные работы должны проводиться квалифицированным персоналом после тщательного изучения инструкции по монтажу и эксплуатации. Работы по обслуживанию насоса проводить только после отключения насоса от электропитания и после полной остановки насоса.

2.6. Самовольное изменение конструкции и изготовление запасных частей

Любые изменения конструкции насоса допустимы только после согласования с производителем. Оригинальные запасные части и авторизованные производителем комплектующие обеспечивают безопасность и надежность. При применении других запасных частей производитель не несет ответственности за возможные последствия.

2.7. Недопустимые режимы эксплуатации

Работоспособность и безопасность поставляемого насоса гарантируется только при полном соблюдении требований настоящей инструкции. Насос необходимо применять в рабочем диапазоне, указанном в данной инструкции.

3. Транспортировка и временное хранение

Внимание!

При транспортировке и хранении насос должен быть защищен от механических повреждений и от внешних воздействий (влажность, мороз и т.д.).

Насос переносите в горизонтальном положении. Необходимо исключить опрокидывание насоса.

4. Описание изделия и принадлежностей

4.1. Описание насоса

Центробежный горизонтальный насос:

- многоступенчатый (кол-во ступеней от 2 до 7 в зависимости от модели)
- нормально всасывающий
- с горизонтальным всасывающим и вертикальным напорным патрубками
- со скользящим торцовым уплотнением вала из стандартизированных материалов.

4.2. Объем поставки

- Насос
- Инструкций по монтажу и эксплуатации

4.3. Дополнительные принадлежности

См. каталог или спецификацию.

5. Установка/ монтаж

Внимательно прочитайте шильдики на насосе и моторе.

Два вида подключения:

Рис. 1: Насос работает на всасывание - вход в насос расположен выше уровня воды.

Рис. 2: Насос работает с подпором - вход в насос расположен ниже уровня воды в баке (поз. 9) или насос подключен к водопроводной сети (поз. 10).

5.1. Установка

Насос рекомендуется устанавливать в техническом помещении или в отдельном сухом, хорошо проветриваемом и защищенном от мороза помещении. Насос рекомендуется устанавливать как можно ближе к водозабору. Установка насоса должна производиться на фундаментной плите или непосредственно на гладком полу. Насос крепится к основанию двумя болтами M8.

Необходимые инструменты:

- Гаечные ключи с зевом на 6, 13, 19,
- Отвертка



Необходимо учитывать, что всасывающая способность насоса зависит от высоты установки насоса над уровнем моря и температуры перекачиваемой жидкости.

В таблице приведены значения поправки $\Delta H_{вх}$, на которую должно быть увеличено давление на входе в насос (взятого по зависимостям NPSH для данного расхода из каталога), чтобы насос работал без кавитации, в зависимости от высоты установки насоса над уровнем моря и температуры перекачиваемой жидкости.

Высота насоса над уровнем моря, м	$\Delta H_{вх}$, м	Температура перекачиваемой жидкости, °С	$\Delta H_{вх}$, м
0	0	20	0,20
500	0,60	30	0,40
1000	1,15	40	0,70
1500	1,7	50	1,20
2000	2,2	60	1,90
2500	2,65	70	3,10
3000	3,2	80	4,70
		90	7,10
		100	10,30
		110	14,70
		120	20,50

Внимание! При перекачивании воды с температурой выше 80°С необходимо, чтобы насос работал с подпором (рис.2).

Подключение трубопроводов.

Возможно применять гибкие или жесткие трубопроводы. Диаметр всасывающего трубопровода не должен быть меньше, чем диаметр всасывающего патрубка насоса. Необходимо обеспечить как можно меньшее сопротивление во всасывающем трубопроводе (для этого трубопровод должен быть минимальной длины, иметь минимальное количество колен и быть снабженным запорной арматурой соответствующего размера). Следите, чтобы во всасывающий патрубок насоса не попадал воздух, всасывающий трубопровод необходимо прокладывать с уклоном 2% (см. рис. 1). Если используются металлические трубопроводы необходимо применять опоры, для того чтобы их вес не передавался на насос (рис. 1).

Внимание! Необходимо обеспечить полную герметичность всех соединений.

5.2. Электрическое подключение



Электрическое подключение и обслуживание должно проводиться квалифицированным электротехническим персоналом. Необходимо соблюдать правила устройств электроустановок (ПУЭ), правила технической эксплуатации электроустановок потребителей и правила техники безопасности при эксплуатации электроустановок потребителей, также местные нормы и правила.

- Все необходимые данные на мотор (частота, напряжение, номинальный ток) указаны на его шильдике
- Необходимо, чтобы частота, напряжение, номинальный ток электросети соответствовали данным, указанным на шильдике мотора
- Произвести внешнюю защиту 3-х фазного мотора защитным автоматом/ плавкими предохранителями согласно шильдику мотора, правилам технической эксплуатации энергоустановок потребителей;
- 1 фазные моторы уже имеют встроенную тепловую защиту.

Сечение электропроводов подбирается в соответствии с энергопотреблением насоса и длиной эл. кабеля.
3-х фазный мотор- 4 жилы (3 фазы + земля)

1 фазный мотор- 3 жилы (2 фазы + земля)



Неправильное подключение может привести к неисправности мотора. Электрический кабель не должен соприкасаться с трубопроводами и насосом. Кроме того, необходимо защитить кабель от влаги или использовать влагостойкий кабель.

Электрическое подключение должно быть согласно схеме на клеммной коробке мотора , также см. рис.3. Мотор может быть подключен к частотному преобразователю, при этом необходимо выполнять требования изготовителя. Частотный преобразователь не должен генерировать пики напряжения более 850 V и с dU/dt (скорость изменения) более 2500 V/μs. При превышении указанных значений возможно повреждение обмоток мотора. В таких случаях необходимо устанавливать LC-фильтр между частотным преобразователем и мотором. LC-фильтр должен быть подключен к мотору экранированным кабелем минимальной длины.



Обязательно произвести защитное заземление.

6. Ввод в эксплуатацию
6.1. Обязательная промывка



Каждый насос проверяется на заводе на соответствие гидравлическим характеристикам, поэтому в насосе может оставаться вода. В целях гигиены, перед вводом в эксплуатацию, рекомендуется промывка насоса.

6.2. Заполнение насоса и удаление воздуха

Внимание!

Не допускается работа насоса всухую. Даже кратковременная работа всухую может повредить скользящее торцевое уплотнение.

Работа насоса с подпором (см. рис. 2)

- Закройте запорный кран (поз. 3) и открутите выпускной штуцер (поз. 5)
- Медленно откройте запорный кран (поз.2) на всасывающем трубопроводе и заполните насос. После полного удаления воздуха, когда вода начнет вытекать из отверстия, заверните штуцер.

При работе насоса на всасывание (см. рис. 1) возможны два варианта заполнения всасывающего трубопровода и насоса:

Вариант 1 (см. рис. 4.1)

- Закройте запорный кран (рис. 1, поз. 3) и откройте запорный кран на всасывающем трубопроводе (рис. 1, поз. 2)
- Медленно открутите впускной штуцер (рис. 1, поз. 5), расположенный на корпусе насоса
- Установите воронку в отверстии, постепенно полностью заполните насос и всасывающий трубопровод
- После полного удаления воздуха, когда вода начнет вытекать из отверстия для удаления воздуха, заверните штуцер.

Вариант 2 (см. рис. 4.2)

Для упрощения процесса заливки можно установить на всасывающем трубопроводе вертикальную трубу (рис. 4, поз. 12) с запорным краном и воронкой.

- Закройте кран на напорном трубопроводе (рис. 1, поз. 3) и откройте кран на всасывающем трубопроводе (рис. 1, поз. 2)
- Откройте запорный кран (рис. 4, поз. 12) и открутите впускной штуцер (рис.4, поз. 5)
- Заполняйте насос и всасывающий трубопровод до тех пор, пока вода не станет переливаться через впускное отверстие до полного прекращения появления пузырей воздуха
- Закройте запорный кран (рис. 4, поз. 12), который можно оставить на месте. Снимите вертикальную трубу и закрутите обратно впускной штуцер (рис. 1, поз. 5)
- Запустите мотор на 20 с, чтобы воздух собрался в корпусе
- Открутите штуцер поз. 5, чтобы выпустить воздух. При отсутствии воды долить воду и повторить все сначала.

Внимание!

Рекомендуется исключить работу насоса всухую, для этого необходимо установить специальную защиту: поплавковые выключатели, датчики давления, реле давления/ уровня.

6.3. Проверка насоса перед пуском и направления вращения мотора

Необходимо проверить, чтобы насос легко, без заедания вращался от руки. Это можно проверить вращая вентилятор мотора.

Кратковременным включением насоса проверяют совпадение направления вращения со стрелкой на корпусе насоса.

Если направление вращения неправильное, то необходимо поменять подключение фаз.

1 фазные моторы всегда обеспечивают правильное вращение.

6.4. Запуск



В зависимости от перекачиваемой среды и режима работы температура корпуса насоса и мотора может превысить 68°C. Не прикасайтесь к ним.

Внимание!

Не допускается работа насоса при нулевой подаче более 10 мин.

Минимальный расход насоса не должен быть меньше 10 % от максимального расхода для предотвращения образования пара в насосе.

- Откройте запорный кран на напорном трубопроводе;
- Включите насос;
- Проверьте показания манометра на напорном трубопроводе на отсутствие колебаний давления (стрелка манометра не должна сильно дрожать). При наличии колебаний давления необходимо повторить удаление воздуха из трубопроводов и насоса;
- Убедитесь, что потребляемый ток не превышает значения, указанные на шильдике мотора.

7. Техническое обслуживание



Перед проведением работ по техническому обслуживанию следует отключить электропитание и принять меры, препятствующие несанкционированному его включению, повесить запрещающие плакаты.

- Насос не требует специального технического обслуживания
- Насос и мотор необходимо содержать в чистоте
- При длительной остановке, если нет риска замерзания, можно не сливать жидкость из насоса
- При вероятности морозов, во избежание заклинивания вала и гидравлической части рекомендуется слить жидкость из насоса, предварительно открутив сливной (поз. 6) и впускной штуцер (поз. 5). После удаления жидкости закрутите оба штуцера, не затягивая их до конца
- Периодичность замены торцевого уплотнения зависит от условий эксплуатации: температуры, давления, перекачиваемой среды
- Периодичность замены мотора и других элементов зависит от условий эксплуатации: нагрузка, температуры окружающей среды, частоты включения/выключения
- Торцевое уплотнение не требует специального обслуживания
- Подшипники заполнены смазкой и не требуют специального обслуживания весь срок службы.

8. Возможные неисправности и методы их устранения



Если насос перекачивал токсичную жидкость, то перед ремонтом он должен быть промыт. Необходимо предупредить о том, что насос перекачивал токсичную жидкость сервисную службу.

Неисправность	Причина	Устранение
Насос работает, но не обеспечивает требуемую подачу	Насос засорен	Разобрать и прочистить насос
	Всасывающий трубопровод засорен	Проверить и прочистить трубопровод
	Подсос воздуха во всасывающем трубопроводе	Проверить герметичность всего всасывающего трубопровода и уплотнить
	Воздух во всасывающем трубопроводе	Залить насос, проверить герметичность приемного клапана и всасывающего трубопровода. Удалить воздух.

Неисправность	Причина	Устранение
	Кавитация в насосе, давление на входе слишком мало	Большие потери давления во всасывающем трубопроводе или слишком большая высота всасывания (проверить NPSH и монтаж)
	Рабочее колесо вращается в неправильном направлении	Поменять подключение фаз
	Недостаточное число оборотов (насос засорен, неисправен мотор)	Разобрать и прочистить насос. Проверить мотор и электроподключение.
Насос вибрирует/ шумит	Насос плохо закреплен	Проверить болты крепления и затянуть
	Насос засорен	Разобрать и прочистить насос
	Задевание рабочего колеса за корпус	Разобрать насос и устранить задевание
	Плохое подключение электропитания	Проверить подключение насоса к электропитанию
Мотор перегревается	Низкое напряжение	Проверить напряжение. Пределы изменения $\pm 10\%$ (50 Гц).
	Насос засорен	Разобрать и прочистить насос
	Температура окружающей среды более +40 °C.	Конструкция мотора предполагает его работу при температура окружающей среды менее +40 °C.
	Неправильное подключение в клеммной коробке	Проверить подключение насоса согласно схеме
Срабатывает автомат защиты	Выставлено слишком низкое значение тока	Проверить и установить значение, согласно шильдику мотора
	Низкое напряжение	Проверить напряжение электросети, электроподключение, сечение кабеля
	Поврежден кабель	Проверить и заменить кабель
	Неисправный автомат защиты	Заменить автомат защиты
	Неисправен предохранитель	Заменить предохранитель
	Насос работает в крайней правой части характеристики	Прикрыть запорный кран на напорном трубопроводе
Насос работает с неравномерной подачей	Давление на входе мало	Еще раз изучите условия установки и рекомендации, описанные в инструкции.
	Диаметр всасывающего трубопровода меньше диаметра патрубка насоса	Диаметр трубопровода должен быть не менее диаметра всасывающего патрубка.
	Всасывающий фильтр и трубопровод засорены	Демонтировать и прочистить
	Воздух во всасывающем трубопроводе	Залить насос, проверить герметичность приемного клапана и всасывающего трубопровода. Удалить воздух.

Если возникшая неисправность не описана в таблице свяжитесь со службой сервиса WIL0.

Дополнительная информация:

I. Информация о дате изготовления

Дата изготовления указана на заводской табличке оборудования. Разъяснения по определению даты изготовления: Например: YYwWW = 14w30

YY = год изготовления

w = символ «Неделя»

WW = неделя изготовления

II. Сведения об обязательной сертификации.

Сертификат соответствия



№ ТС RU C-DE.AB24.B.01945, срок действия с 26.12.2014 по 25.12.2019, выдан органом по сертификации продукции ООО «СП «СТАНДАРТ ТЕСТ», город Москва.

Оборудование соответствует требованиям Технического Регламента Таможенного Союза ТР ТС 010/2011 «О безопасности машин и оборудования»

III. Информация о производителе и официальных представительствах.

1. Информация об изготовителе.

Изготовитель: WILO SE (ВИЛО СЕ)

Страна производства указана на заводской табличке оборудования.

2. Официальные представительства на территории Таможенного Союза.

Россия:

ООО «ВИЛО РУС», 123592, г. Москва, ул. Кулакова, д. 20

Телефон +7 495 781 06 90,

Факс + 7 495 781 06 91,

E-mail: wilo@wilo.ru

Беларусь:

ИООО "ВИЛО БЕЛ", 220035, г. Минск
ул. Тимирязева, 67, офис 1101, п/я 005

Телефон: 017 228-55-28

Факс: 017 396-34-66

E-mail: wilo@wilo.by

Казахстан:

ТОО «WILO Central Asia», 050002, г. Алматы,
Джангильдина, 31

Телефон +7 (727) 2785961

Факс +7 (727) 2785960

E-mail: info@wilo.kz

IV Дополнительная информация к инструкции по монтажу и эксплуатации.

Срок хранения:

Новое оборудование может храниться как минимум в течение 1 года. Оборудование должно быть тщательно очищено перед помещением на временное хранение. Оборудование следует хранить в чистом, сухом, защищенном от замерзания месте.

Техническое обслуживание:

Оборудование не требует обслуживания. Рекомендуется регулярная проверка каждые 12 000 ч.

Срок службы:

При правильном режиме эксплуатации, соблюдении всех указаний Инструкции по монтажу и эксплуатации и при своевременном выполнении планово-предупредительных ремонтов, срок службы оборудования -5 лет.

Уровень шума:

Уровень шума оборудования составляет не более 80дБ(А). В случае превышения указанного значения информация указывается на наклейке оборудования или в инструкции по монтажу и эксплуатации.

Безопасная утилизация:

Благодаря правильной утилизации и надлежащему вторичному использованию данного изделия предотвращается нанесение ущерба окружающей среде и опасности для здоровья персонала. Правила утилизации требуют опорожнения и очистки, а также демонтажа оборудования.

Собрать смазочный материал. Выполнить сортировку деталей по материалам (металл, пластик, электроника).

1. Для утилизации данного изделия, а также его частей следует привлекать государственные или частные предприятия по утилизации.

2. Дополнительную информацию по надлежащей утилизации можно получить в муниципалитете, службе утилизации или в месте, где изделие было куплено.

EU/EG KONFORMITÄTSERKLÄRUNG
EU/EC DECLARATION OF CONFORMITY
DECLARATION DE CONFORMITE UE/CE

Als Hersteller erklären wir hiermit, dass die Pumpenbauarten der Baureihen
We, the manufacturer, declare that the pump types of the series
Nous, fabricant, déclarons que les types de pompes des séries

MHIL
MHIL-N

(Die Seriennummer ist auf dem Typenschild des Produktes nach Punkten b) & c) von §1.7.4.2 und §1.7.3 des Anhanges I der Maschinenrichtlinie angegeben. / The serial number is marked on the product site plate according to points b) & c) of §1.7.4.2 and §1.7.3 of the annex I of the Machinery directive. / Le numéro de série est inscrit sur la plaque signalétique du produit en accord avec les points b) & c) du §1.7.4.2 et du §1.7.3 de l'annexe I de la Directive Machines.)

in der gelieferten Ausführung folgenden einschlägigen Bestimmungen entsprechen :
In their delivered state comply with the following relevant directives :
dans leur état de livraison sont conformes aux dispositions des directives suivantes :

- _ **Maschinenrichtlinie 2006/42/EG**
- _ **Machinery 2006/42/EC**
- _ **Machines 2006/42/CE**

und gemäss Anhang 1, §1.5.1, werden die Schutzziele der Niederspannungsrichtlinie 2014/35/EU ab 20 April 2016 eingehalten
and according to the annex 1, §1.5.1, comply with the safety objectives of the Low Voltage Directive 2014/35/EU from April 20th 2016
et, suivant l'annexe 1, §1.5.1, respectent les objectifs de sécurité de la Directive Basse Tension 2014/35/EU à partir du 20/04/2016

- _ **Elektromagnetische Verträglichkeit-Richtlinie 2014/30/EU ab 20 April 2016**
- _ **Electromagnetic compatibility 2014/30/EU from April 20th 2016**
- _ **Compabilité électromagnétique 2014/30/UE à partir du 20 avril 2016**

- _ **Richtlinie energieverbrauchsrelevanter Produkte 2009/125/EG**
- _ **Energy-related products 2009/125/EC**
- _ **Produits liés à l'énergie 2009/125/CE**

Nach den Okodesign-Anforderungen der Verordnung 640/2009 für Ausführungen mit einem einstufigen Dreiphasen - 50Hz - Käfigläufer - Induktionselektromotor, der Verordnung 4/2014 "Geänderte"
This applies according to eco-design requirements of the regulation 640/2009 to the versions with an induction electric motor, squirrel cage, three-phase, single speed, running at 50Hz, amended by Regulation 4/2014 "
suisent les exigences d'éco-conception du règlement 640/2009 aux versions comportant un moteur électrique à induction à cage d'écureuil, triphasé, mono-vitesse, fonctionnant à 50Hz, amendé par le règlement 4/2014"

und entsprechender nationaler Gesetzgebung,
and with the relevant national legislation,
et aux législations nationales les transposant,

sowie auch den Bestimmungen zu folgenden harmonisierten europäischen Normen :
comply also with the following relevant harmonized European standards :
sont également conformes aux dispositions des normes européennes harmonisées suivantes :

EN 809+A1

EN 60034-1
EN 60204-1

EN 60034-30-1

Bevollmächtigter für die Zusammenstellung der technischen Unterlagen ist:

Person authorized to compile the technical file is :

Personne autorisée à constituer le dossier technique est :

Dortmund,



Digital unterschrieben von
holger.herchenhein@wilo.com
Datum: 2016.04.18
07:55:45 +02'00'

H. HERCHENHEIN
Senior Vice President - Group ITQ

Division Clean and Waste Water
Quality Manager - PBU Multistage
WILO SALMSON FRANCE SAS
80 Bd de l'Industrie - CS 90527
F-53005 Laval Cedex



WILO SE
Nortkirchenstraße 100
44263 Dortmund - Germany

N°2117790.02 (CE-A-S n°4096242)

<p align="center">(BG) - Български език ДЕКЛАРАЦИЯ ЗА СЪОТЕТСТВИЕ ЕО</p> <p>WILO SE декларира, че продуктите посочени в настоящата декларация съответстват на разпоредбите на следните европейски директиви и приелите ги национални законодателства:</p> <p>Машини 2006/42/ЕО ; Електромагнитна съвместимост 2014/30/ЕО ; Продукти, свързани с енергопотреблението 2009/125/ЕО</p> <p>както и на хармонизираните европейски стандарти, упоменати на предишната страница.</p>	<p align="center">(CS) - Čeština ES PROHLÁŠENÍ O SHODĚ</p> <p>WILO SE prohlašuje, že výrobky uvedené v tomto prohlášení odpovídají ustanovením níže uvedených evropských směrnic a národním právním předpisům, které je přijímají:</p> <p>Stroje 2006/42/ES ; Elektromagnetická Kompatibilita 2014/30/ES ; Výrobků spojených se spotřebou energie 2009/125/ES</p> <p>a rovněž splňují požadavky harmonizovaných evropských norem uvedených na předcházející stránce.</p>
<p align="center">(DA) - Dansk EF-OVERENSSTEMMELSESERKLÆRING</p> <p>WILO SE erklærer, at produkterne, som beskrives i denne erklæring, er i overensstemmelse med bestemmelserne i følgende europæiske direktiver, samt de nationale lovgivninger, der gennemfører dem:</p> <p>Maskiner 2006/42/EF ; Elektromagnetisk Kompatibilitet 2014/30/EF ; Energirelaterede produkter 2009/125/EF</p> <p>De er ligeledes i overensstemmelse med de harmoniserede europæiske standarder, der er anført på forrige side.</p>	<p align="center">(EL) - Ελληνικά ΔΗΛΩΣΗ ΣΥΜΜΟΡΦΩΣΗΣ ΕΚ</p> <p>WILO SE δηλώνει ότι τα προϊόντα που ορίζονται στην παρούσα ευρωπαϊκή δήλωση είναι σύμφωνα με τις διατάξεις των παρακάτω οδηγιών και τις εθνικές νομοθεσίες στις οποίες έχει μεταφερθεί:</p> <p>Μηχανήματα 2006/42/ΕΚ ; Ηλεκτρομαγνητικής συμβατότητας 2014/30/ΕΚ ; Συμβατότητα με την ενέργεια προϊόντα 2009/125/ΕΚ</p> <p>και επίσης με τα εξής εναρμονισμένα ευρωπαϊκά πρότυπα που αναφέρονται στην προηγούμενη σελίδα.</p>
<p align="center">(ES) - Español DECLARACIÓN CE DE CONFORMIDAD</p> <p>WILO SE declara que los productos citados en la presenta declaración están conformes con las disposiciones de las siguientes directivas europeas y con las legislaciones nacionales que les son aplicables :</p> <p>Máquinas 2006/42/CE ; Compatibilidad Electromagnética 2014/30/CE ; Productos relacionados con la energía 2009/125/CE</p> <p>Y igualmente están conformes con las disposiciones de las normas europeas armonizadas citadas en la página anterior.</p>	<p align="center">(ET) - Eesti keel EÜ VASTAVUSDEKLARATSIOONI</p> <p>WILO SE kinnitab, et selles vastavustunnistuses kirjeldatud tooted on kooskõlas alljärgnevat Euroopa direktiivide sätetega ning riiklike seadusandlustega, mis nimetatud direktiivid üle on võtnud:</p> <p>Masinaid 2006/42/EÜ ; Elektromagnetilist Ühilduvust 2014/30/EÜ ; Energiatõrjuga toodete 2009/125/EÜ</p> <p>Samuti on tooted kooskõlas eelmisel leheküljel ära toodud harmoniseeritud Euroopa standarditega.</p>
<p align="center">(FI) - Suomen kieli EY-VAATIMUSTENMUKAISUUSVAKUUTUS</p> <p>WILO SE vakuuttaa, että tässä vakuutuksessa kuvatut tuotteet ovat seuraavien eurooppalaisten direktiivien määräysten sekä niihin sovellettavien kansallisten lakiasetusten mukaisia:</p> <p>Koneet 2006/42/EY ; Sähkömagneettinen Yhteensopivuus 2014/30/EY ; Energiaan liittyvien tuotteiden 2009/125/EY</p> <p>Lisäksi ne ovat seuraavien edellisellä sivulla mainittujen yhdenmukaistettujen eurooppalaisten normien mukaisia.</p>	<p align="center">(GA) - Gaeilge EC DEARBHÚ COMHLÍONTA</p> <p>WILO SE ndearbhaíonn an cur síos ar na táirgí atá i ráiteas seo, siad i gcomhréir leis na forálacha atá sna treoracha seo a leanas na hEorpa agus leis na dlíthe náisiúnta is infheidhme orthu:</p> <p>Innealra 2006/42/EC ; Comhoiriúnacht Leictreamaighnéadach 2014/30/EC ; Fuinneamh a bhaineann le táirgí 2009/125/EC</p> <p>Agus siad i gcomhréir le forálacha na caighdeáin chomhchuibhithe na hEorpa dá dtagraítear sa leathanach roimhe seo.</p>
<p align="center">(HR) - Hrvatski EZ IZJAVA O SUKLADNOSTI</p> <p>WILO SE izjavljuje da su proizvodi navedeni u ovoj izjavi u skladu sa sljedećim prihvaćenim europskim direktivama i nacionalnim zakonima:</p> <p>EZ smjernica o strojevima 2006/42/EZ ; Elektromagnetna kompatibilnost - smjernica 2014/30/EZ ; Smjernica za proizvode relevantne u pogledu potrošnje energije 2009/125/EZ</p> <p>i usklađenim europskim normama navedenim na prethodnoj stranici.</p>	<p align="center">(HU) - Magyar EK-MEGFELELŐSÉGI NYILATKOZAT</p> <p>WILO SE kijelenti, hogy a jelen megfelelőségi nyilatkozatban megjelölt termékek megfelelnek a következő európai irányelvek előírásainak, valamint azok nemzeti jogrendbe átültetett rendelkezéseinek:</p> <p>Gépek 2006/42/EK ; Elektromágneses összeférhetőségre 2014/30/EK ; Energiával kapcsolatos termékek 2009/125/EK</p> <p>valamint az előző oldalon szereplő, harmonizált európai szabványoknak.</p>
<p align="center">(IS) - Íslenska EB LEYFISYFIRLÝSING</p> <p>WILO SE lýsir því yfir að vörurnar sem um getur í þessari yfirlýsingu eru í samræmi við eftirfarandi tilskipunum ESB og landslögum hafa samþykkt:</p> <p>Véartilskipun 2006/42/EB ; Rafseguls-samhæfni-tilskipun 2014/30/EB ; Tilskipun varðandi vörur tengdar orkunotkun 2009/125/EB</p> <p>og samhæfða evrópska staðla sem nefnd eru í fyrri síðu.</p>	<p align="center">(IT) - Italiano DICHIARAZIONE CE DI CONFORMITÀ</p> <p>WILO SE dichiara che i prodotti descritti nella presente dichiarazione sono conformi alle disposizioni delle seguenti direttive europee nonché alle legislazioni nazionali che le traspongono :</p> <p>Macchine 2006/42/CE ; Compatibilità Elettromagnetica 2014/30/CE ; Prodotti connessi all'energia 2009/125/CE</p> <p>E sono pure conformi alle disposizioni delle norme europee armonizzate citate a pagina precedente.</p>
<p align="center">(LT) - Lietuvių kalba EB ATITIKTIES DEKLARACIJA</p> <p>WILO SE pareiškia, kad šioje deklaracijoje nurodyti gaminiai atitinka šių Europos direktyvų ir jas perkeliančių nacionalinių įstatymų nuostatus:</p> <p>Mašinos 2006/42/EB ; Elektromagnetinis Suderinamumas 2014/30/EB ; Energija susijusiems gaminiams 2009/125/EB</p> <p>ir taip pat harmonizuotas Europas normas, kurios buvo cituotos ankstesniame puslapyje.</p>	<p align="center">(LV) - Latviešu valoda EK ATBILSTĪBAS DEKLARĀCIJU</p> <p>WILO SEdeklarē, ka izstrādājumi, kas ir nosaukti šajā deklarācijā, atbilst šeit uzskaitīto Eiropas direktīvu nosacījumiem, kā arī atsevišķu valstu likumiem, kuros tie ir ietverti:</p> <p>Mašīnas 2006/42/EK ; Elektromagnētiskās Saderības 2014/30/EK ; Energiju saistītiem ražojumiem 2009/125/EK</p> <p>un saskaņotajiem Eiropas standartiem, kas minēti iepriekšējā lappusē.</p>

<p align="center">(MT) - Malti DIKJARAZZJONI KE TA' KONFORMITÀ</p> <p>WILO SE jiddikjara li l-prodotti speċifikati f'din id-dikjarazzjoni huma konformi mad-direttivi Ewropej li jsegwu u mal-leġislazzjonijiet nazzjonali li japplikawhom:</p> <p>Makkinarju 2006/42/KE ; Kompatibbiltà Elettromanjetika 2014/30/KE ; Prodotti relatati mal-enerġija 2009/125/KE</p> <p>kif ukoll man-normi Ewropej armonizzati li jsegwu imsemmija fil-paġna preċedenti.</p>	<p align="center">(NL) - Nederlands EG-VERKLARING VAN OVEREENSTEMMING</p> <p>WILO SE verklaart dat de in deze verklaring vermelde producten voldoen aan de bepalingen van de volgende Europese richtlijnen evenals aan de nationale wetgevingen waarin deze bepalingen zijn overgenomen:</p> <p>Machines 2006/42/EG ; Elektromagnetische Compatibiliteit 2014/30/EG ; Energiegerelateerde producten 2009/125/EG</p> <p>De producten voldoen eveneens aan de geharmoniseerde Europese normen die op de vorige pagina worden genoemd.</p>
<p align="center">(NO) - Norsk EU-OVERENSSTEMMELSESERKLÆING</p> <p>WILO SE erklærer at produktene nevnt i denne erklæringen er i samsvar med følgende europeiske direktiver og nasjonale lover:</p> <p>EG-Maskindirektiv 2006/42/EG ; EG-EMV-Elektromagnetisk kompatibilitet 2014/30/EG ; Direktiv energirelaterte produkter 2009/125/EF</p> <p>og harmoniserte europeiske standarder nevnt på forrige side.</p>	<p align="center">(PL) - Polski DEKLARACJA ZGODNOŚCI WE</p> <p>WILO SE oświadcza, że produkty wymienione w niniejszej deklaracji są zgodne z postanowieniami następujących dyrektyw europejskich i transponującymi je przepisami prawa krajowego:</p> <p>Maszyn 2006/42/WE ; Kompatybilności Elektromagnetycznej 2014/30/WE ; Produktów związanych z energią 2009/125/WE</p> <p>oraz z następującymi normami europejskich zharmonizowanymi podanymi na poprzedniej stronie.</p>
<p align="center">(PT) - Português DECLARAÇÃO CE DE CONFORMIDADE</p> <p>WILO SE declara que os materiais designados na presente declaração obedecem às disposições das diretivas europeias e às legislações nacionais que as transcrevem :</p> <p>Máquinas 2006/42/CE ; Compatibilidade Electromagnética 2014/30/CE ; Produtos relacionados com o consumo de energia 2009/125/CE</p> <p>E obedecem também às normas europeias harmonizadas citadas na página precedente.</p>	<p align="center">(RO) - Română DECLARAȚIE DE CONFORMITATE CE</p> <p>WILO SE declară că produsele citate în prezenta declarație sunt conforme cu dispozițiile directivelor europene următoare și cu legislațiile naționale care le transpun :</p> <p>Mașini 2006/42/CE ; Compatibilitate Electromagnetică 2014/30/CE ; Produsele cu impact energetic 2009/125/CE</p> <p>și, de asemenea, sunt conforme cu normele europene armonizate citate în pagina precedentă.</p>
<p align="center">(RU) - русский язык Декларация о соответствии Европейским нормам</p> <p>WILO SE заявляет, что продукты, перечисленные в данной декларации о соответствии, отвечают следующим европейским директивам и национальным предписаниям:</p> <p>Директива ЕС по машинному оборудованию 2006/42/ЕС ; Директива ЕС по электромагнитной совместимости 2014/30/ЕС ; Директива о продукции, связанной с энергопотреблением 2009/125/ЕС</p> <p>и гармонизированным европейским стандартам, упомянутым на предыдущей странице.</p>	<p align="center">(SK) - Slovenčina ES VYHLÁSENIE O ZHODE</p> <p>WILO SE čestne prehlasuje, že výrobky ktoré sú predmetom tejto deklarácie, sú v súlade s požiadavkami nasledujúcich európskych direktív a odpovedajúcich národných legislatívnych predpisov:</p> <p>Strojových zariadeniach 2006/42/ES ; Elektromagnetickú Kompatibilitu 2014/30/ES ; Energeticky významných výrobkov 2009/125/ES</p> <p>ako aj s harmonizovanými európskych normami uvedenými na predchádzajúcej strane.</p>
<p align="center">(SL) - Slovenščina ES-IZJAVA O SKLADNOSTI</p> <p>WILO SE izjavlja, da so izdelki, navedeni v tej izjavi, v skladu z določili naslednjih evropskih direktiv in z nacionalnimi zakonodajami, ki jih vsebujejo:</p> <p>Stroji 2006/42/ES ; Elektromagnetno Združljivostjo 2014/30/ES ; Izdelkov, povezanih z energijo 2009/125/ES</p> <p>pa tudi z usklajenimi evropskih standardi, navedenimi na prejšnji strani.</p>	<p align="center">(SV) - Svenska EG-FÖRSÄKRAN OM ÖVERENSSTÄMMELSE</p> <p>WILO SE intygar att materialet som beskrivs i följande intyg överensstämmer med bestämmelserna i följande europeiska direktiv och nationella lagstiftningar som inför dem:</p> <p>Maskiner 2006/42/EG ; Elektromagnetisk Kompatibilitet 2014/30/EG ; Energirelaterade produkter 2009/125/EG</p> <p>Det överensstämmer även med följande harmoniserade europeiska standarder som nämnts på den föregående sidan.</p>
<p align="center">(TR) - Türkçe CE UYGUNLUK TEYID BELGESİ</p> <p>WILO SEbu belgede belirtilen ürünlerin aşağıdaki Avrupa yönetmeliklerine ve ulusal kanunlara uygun olduğunu beyan etmektedir:</p> <p>Makine Yönetmeliği 2006/42/AT ; Elektromanyetik Uyumluluk Yönetmeliği 2014/30/AT ; Eko Tasarım Yönetmeliği 2009/125/AT</p> <p>ve önceki sayfada belirtilen uyumlaştırılmış Avrupa standartlarına.</p>	

wilo



Pioneering for You