

Wilo-HiSewlift 3



de Einbau- und Betriebsanleitung
en Installation and operating instructions
fr Notice de montage et de mise en service
nl Inbouw- en bedieningsvoorschriften
es Instrucciones de instalación y funcionamiento
it Istruzioni di montaggio, uso e manutenzione
pt Manual de Instalação e funcionamento
tr Montaj ve kullanma kılavuzu
el Οδηγίες εγκατάστασης και λειτουργίας

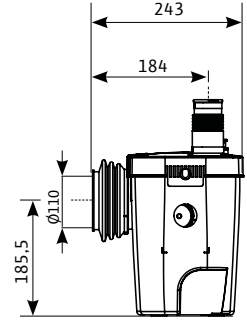
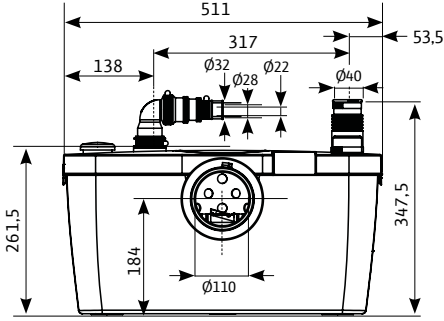
sv Monterings- och skötselanvisning
pl Instrukcja montażu i obsługi
ru Инструкция по монтажу и эксплуатации
uk Інструкція з монтажу та експлуатації
ro Instrucțiuni de montaj și exploatare
bg Инструкция за монтаж и експлоатация
zh 安装及操作说明

Fig. 1



Fig. 2

HiSewlift3-15



HiSewlift3-35

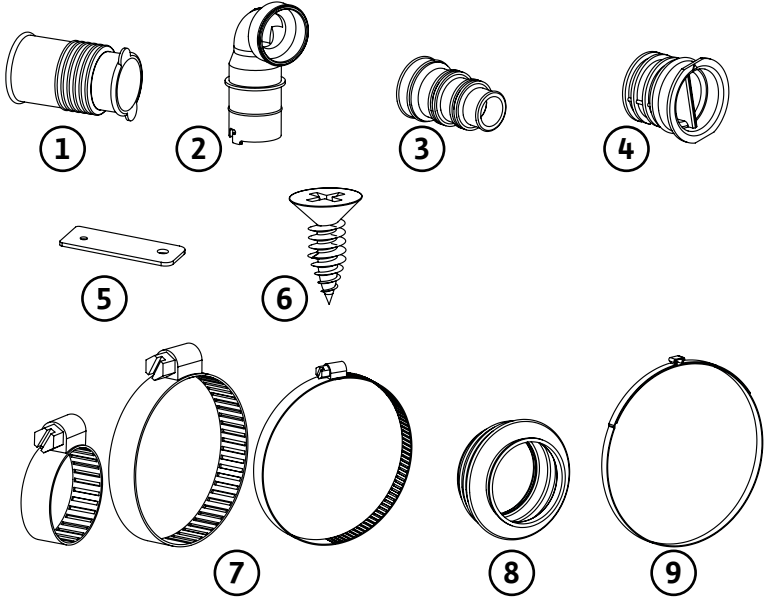
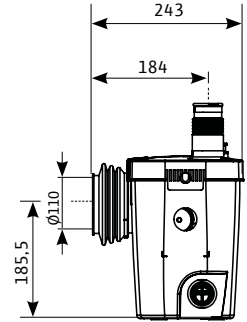
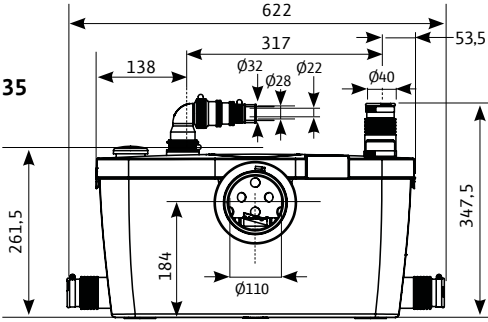


Fig. 3

HiSewlift3-135

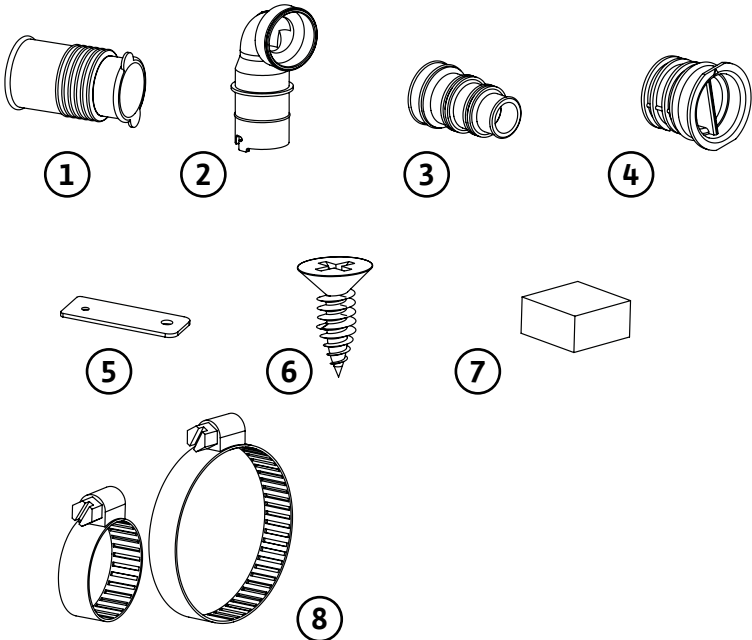
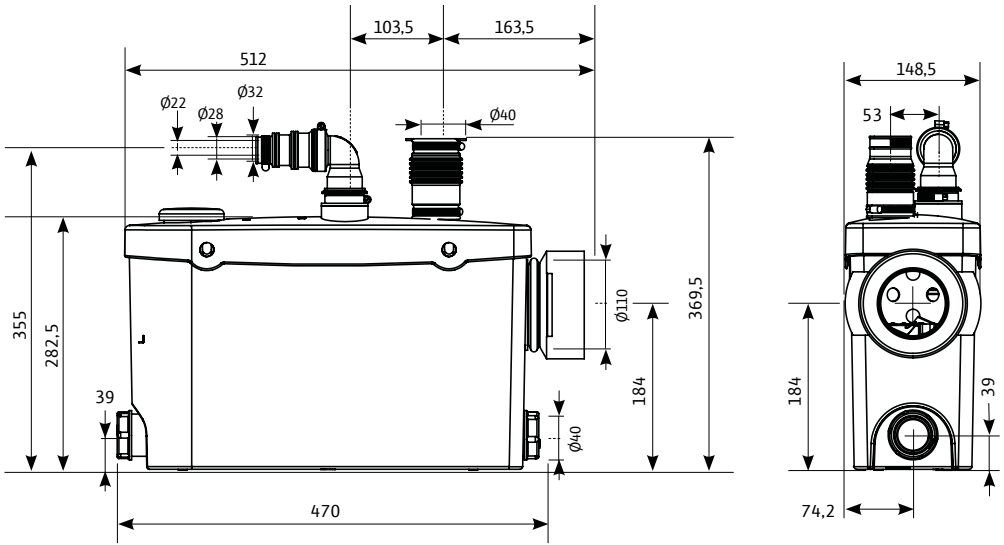


Fig. 4

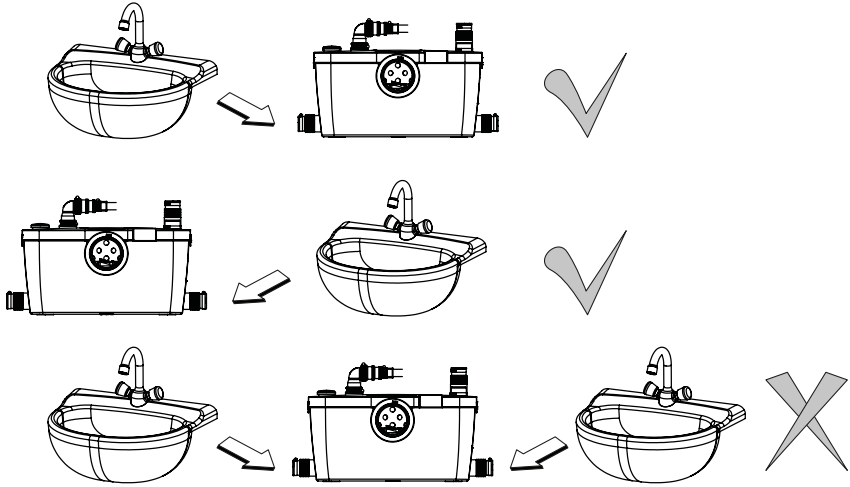


Fig. 5

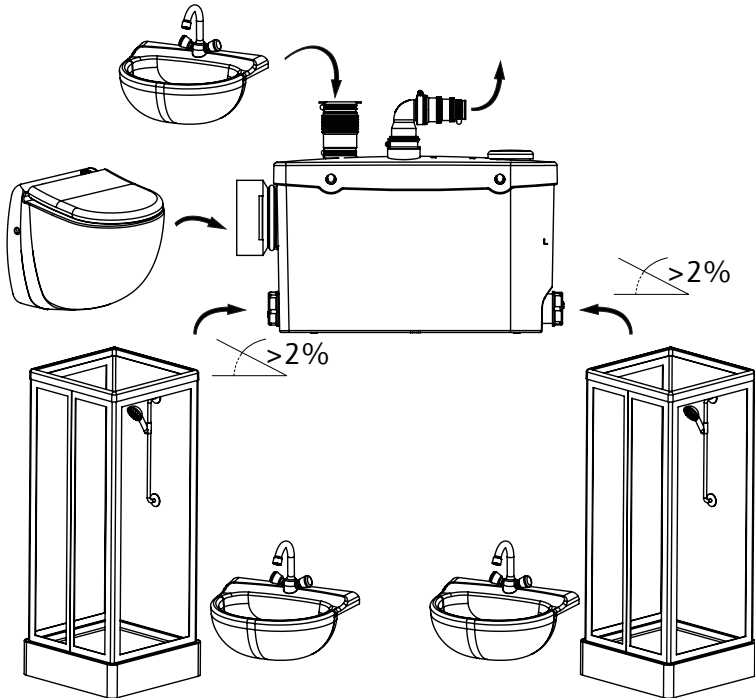


Fig. 6

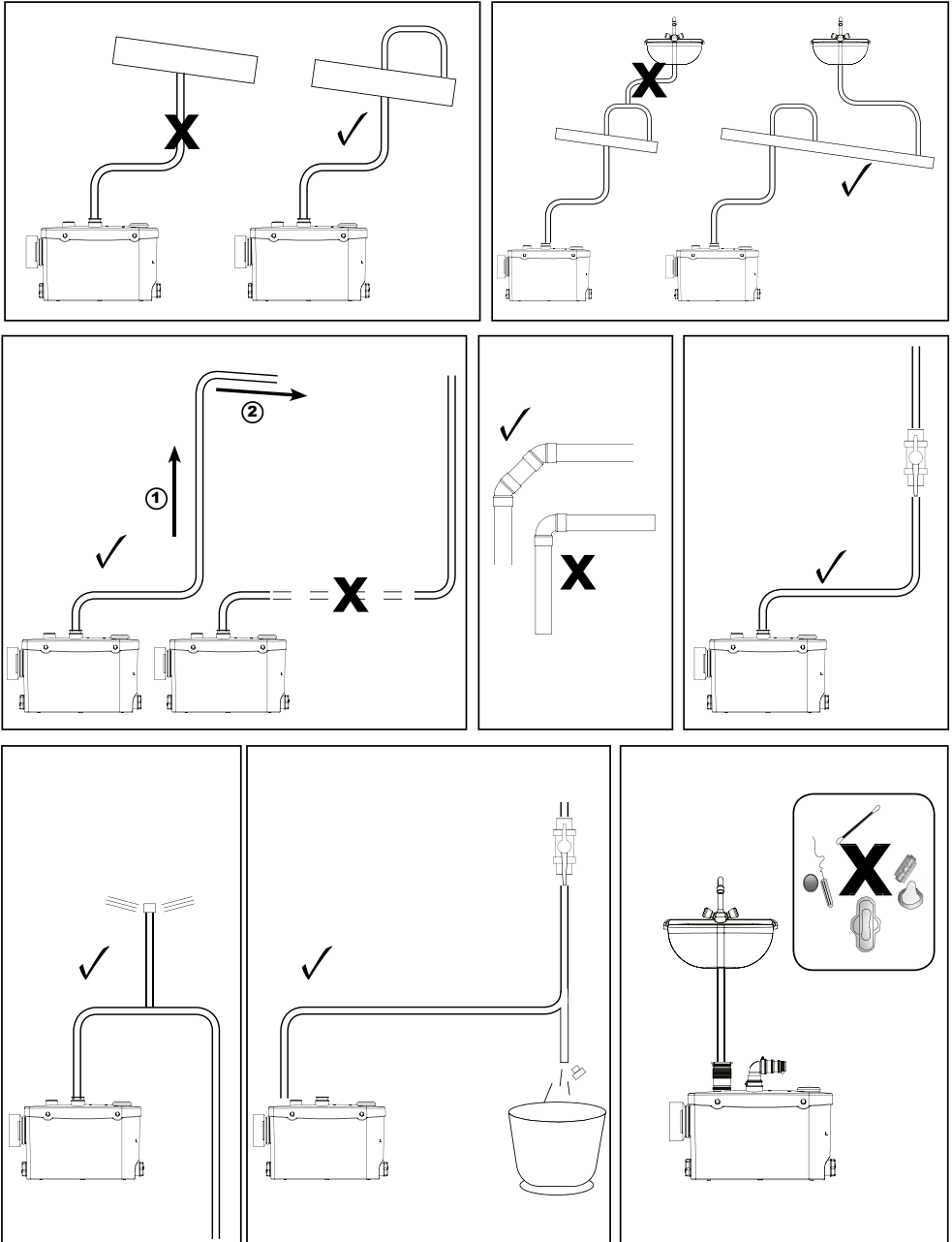


Fig. 7

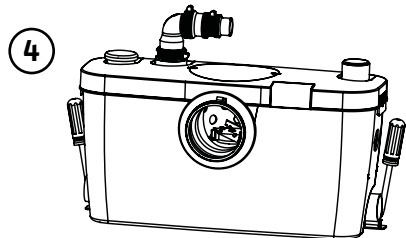
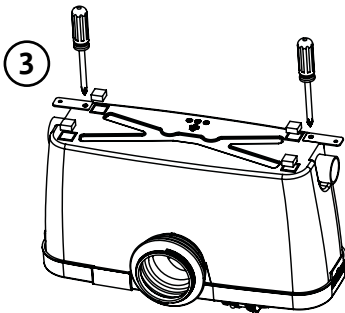
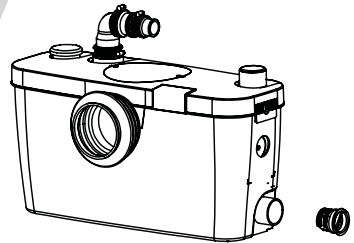
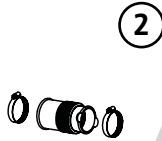
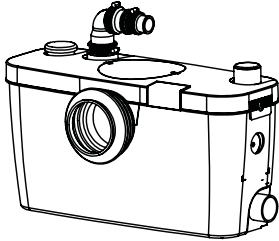
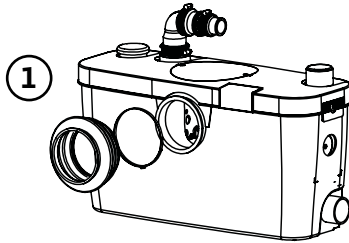
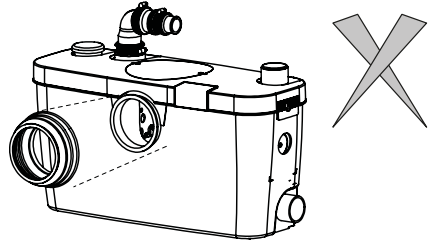
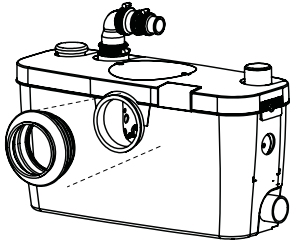


Fig.8

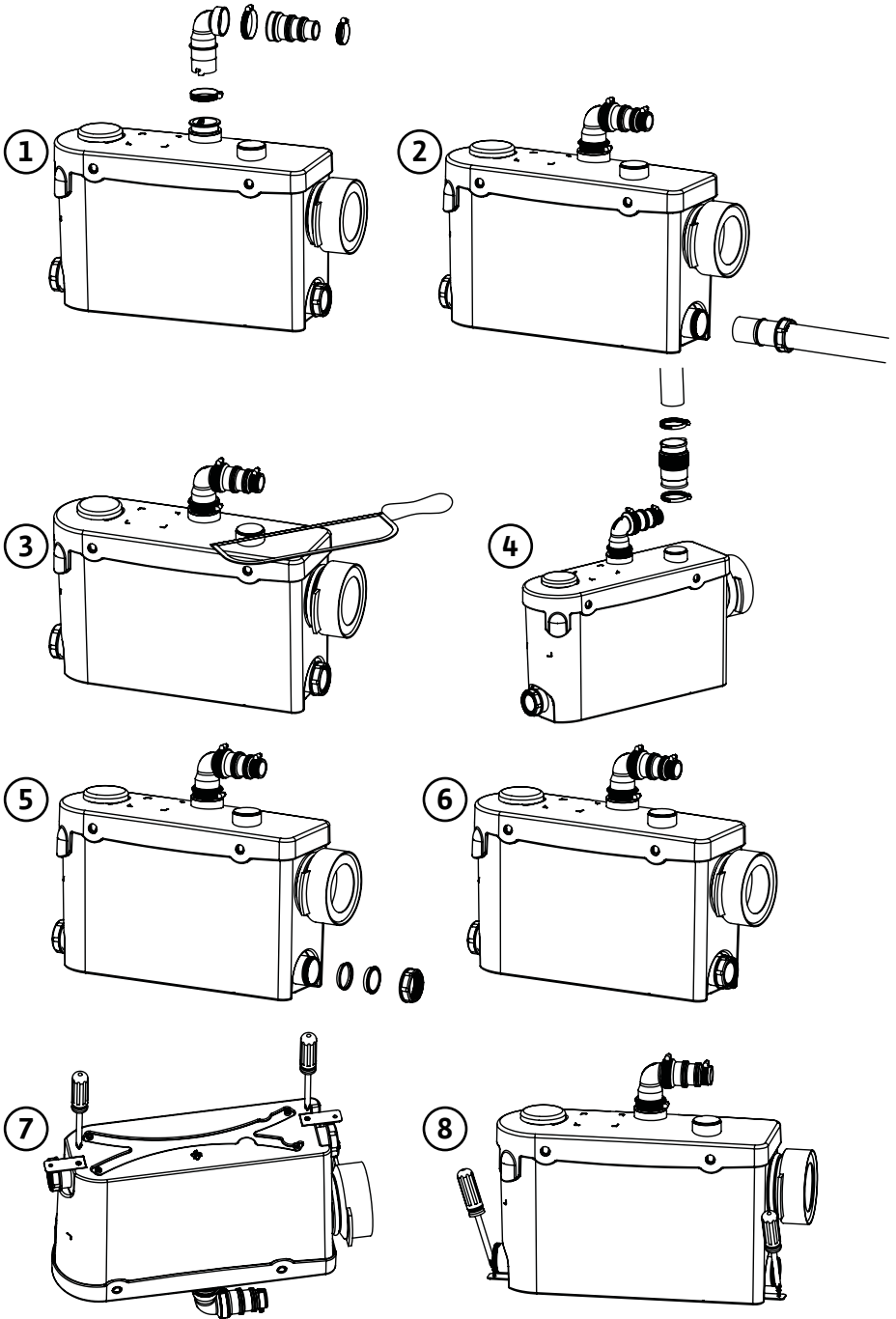
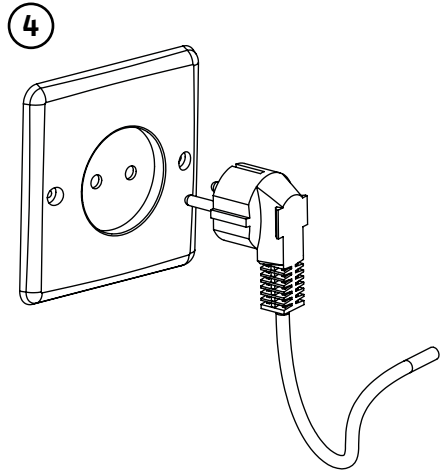
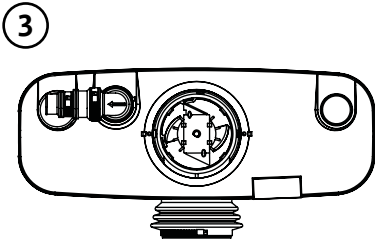
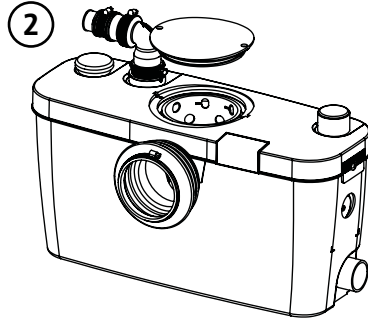
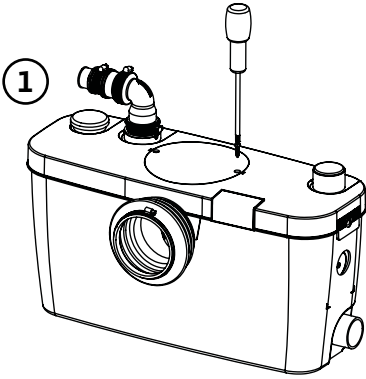


Fig. 9



1 Общие сведения

1.1 Об этом документе

Оригинал инструкции по монтажу и эксплуатации составлен на французском языке. Все остальные языки настоящей инструкции являются переводом оригинальной инструкции.

Инструкция по монтажу и эксплуатации является неотъемлемой частью устройства. Поэтому ее всегда следует держать рядом с устройством. Точное соблюдение данной инструкции является обязательным условием использования устройства по назначению и его правильной работы.

Данная инструкция по монтажу и эксплуатации соответствует исполнению устройства и базовым нормам техники безопасности, действующим на момент сдачи в печать.

Декларация соответствия директивам ЕС:

Копия декларации соответствия директивам ЕС является частью настоящей инструкции по монтажу и эксплуатации.

При внесении технических изменений в указанную в декларации конструкцию без согласования с производителем декларация теряет силу.

2 Техника безопасности

Данная инструкция по монтажу и эксплуатации содержит важные указания, которые необходимо соблюдать при монтаже, эксплуатации и техническом обслуживании. Поэтому перед монтажом и вводом в эксплуатацию ее обязательно должны прочитать специалисты по обслуживанию оборудования, а также ответственные специалисты/пользователи.

Необходимо не только соблюдать общие рекомендации по технике безопасности, приведенные в данном разделе, но и специальные рекомендации по технике безопасности.

2.1 Символы и сигнальные слова, используемые в настоящей инструкции

Символы:



Общий символ опасности



Опасность поражения электрическим током



УКАЗАНИЕ

Сигнальные слова:

ОПАСНО!

Чрезвычайно опасная ситуация.

Несоблюдение приводит к смерти или тяжелым травмам.

ОСТОРОЖНО!

Пользователь может получить (тяжелые) травмы. Символ «ОСТОРОЖНО» указывает на вероятность получения (тяжелых) травм при несоблюдении указания.

ВНИМАНИЕ!

Существует опасность повреждения изделия/установки. Предупреждение «ВНИМАНИЕ» относится к возможным повреждениям изделия при несоблюдении указаний.



УКАЗАНИЕ: Полезное указание по использованию изделия. Оно также указывает на возможные сложности.

Указания, размещенные непосредственно на изделии, например:

- стрелка направления вращения,
- метки, идентифицирующие соединения,
- фирменная табличка,
- предупреждающие наклейки,
являются обязательными к выполнению, их необходимо поддерживать в читабельном состоянии.

2.2 Квалификация персонала

Персонал, выполняющий монтаж, управление и техническое обслуживание, должен иметь соответствующую квалификацию для выполнения работ. Сферы ответственности, обязанности и контроль над персоналом должны быть регламентированы пользователем. Если персонал не обладает необходимыми знаниями, следует обеспечить его обучение и инструктаж. При необходимости пользователь может поручить это производителю изделия.

2.3 Опасности при несоблюдении рекомендаций по технике безопасности

Несоблюдение рекомендаций по технике безопасности может привести к травмированию людей, загрязнению окружающей среды и повреждению изделия/установки. Несоблюдение предписаний по технике безопасности может привести к потере права на предъявление претензий. В частности, несоблюдение предписаний по технике безопасности может иметь следующие последствия:

- опасность электрических, механических и бактериологических воздействий на персонал,
- загрязнение окружающей среды при утечках опасных материалов,
- материальный ущерб,
- отказ важных функций изделия/установки,
- отказ предписанных технологий технического обслуживания и ремонтных работ.

2.4 Выполнение работ с учетом техники безопасности

Необходимо соблюдать существующие предписания по предотвращению несчастных случаев.

Исключить риск поражения электрическим током. Следует соблюдать местные предписания и предписания общего применения [например, IEC, VDE и др.] и инструкции местных энергоснабжающих организаций.

2.5 Рекомендации по технике безопасности для пользователя

Лицам (включая детей) с физическими, сенсорными или психическими нарушениями, а также лицам, не обладающим достаточными знаниями/опытом, разрешено использовать данное устройство исключительно под контролем или наставлением другого лица, ответственного за их безопасность.

Дети должны находиться под присмотром. Игры с устройством строго запрещены.

- Необходимо обеспечить достаточное ограждение горячих или холодных компонентов изделия/установки, являющихся источником опасности, чтобы предотвратить вероятный контакт с ними.

- В процессе эксплуатации запрещено снимать ограждения, защищающие персонал от контакта с движущимися компонентами (например, муфтами).
- Утечки (например, через уплотнения вала) опасных перекачиваемых сред (например, взрывоопасных, токсичных, горячих) должны отводиться таким образом, чтобы это не создавало опасности для персонала и окружающей среды. Необходимо соблюдать национальные нормативные требования.
- Исключить риск поражения электрическим током. Следует соблюдать местные предписания и предписания общего применения [например, IEC, VDE и др.] и инструкции местных энергоснабжающих организаций.

2.6 Указания по технике безопасности при проведении монтажа и технического обслуживания

Пользователь должен учесть, что все работы по техническому обслуживанию и монтажу должны выполняться имеющим допуск квалифицированным персоналом, который должен внимательно изучить инструкцию по монтажу и эксплуатации. Работы разрешено выполнять только на изделии/установке, находящемся/находящейся в состоянии покоя. Необходимо обязательно соблюдать последовательность действий по остановке изделия/установки, приведенную в инструкции по монтажу и эксплуатации.

Сразу по завершении работ все предохранительные и защитные устройства должны быть установлены на свои места и/или приведены в действие.

2.7 Самовольное изменение конструкции и изготовление запасных частей

Самовольное изменение конструкции и изготовление запасных частей нарушает безопасность изделия/персонала и лишает силы приведенные изготовителем указания по технике безопасности. Внесение изменений в конструкцию изделия допускается только при согласовании с производителем.

Фирменные запасные части и разрешенные изготовителем принадлежности гарантируют безопасность. При использовании других запасных частей изготовитель не несет ответственности за возможные последствия.

2.8 Недопустимые способы эксплуатации

Безопасная эксплуатация поставленного изделия гарантирована только при условии его применения по назначению в соответствии с разделом 4 инструкции по монтажу и эксплуатации. При эксплуатации строго запрещено выходить за рамки предельных значений, указанных в каталоге/паспорте изделия.

3 Транспортировка и промежуточное хранение

При получении изделия необходимо проверить его на отсутствие повреждений при транспортировке. В случае обнаружения повреждений, произошедших во время поставки, необходимо своевременно выполнить все предусмотренные действия с перевозчиком.

- Распаковать подъемный блок и утилизировать упаковку таким образом, чтобы не нанести вреда окружающей среде.
- Обязательно проверить состояние изделия после доставки.

**ВНИМАНИЕ! Условия хранения могут стать причиной повреждений!**

Если монтаж оборудования в ближайшее время не планируется, хранить его необходимо в сухом месте, защищенном от ударов и внешних воздействий (влага, мороз и т. д.).

Диапазон температур во время транспортировки и хранения: от -30°C до $+60^{\circ}\text{C}$.

При обращении с насосом соблюдать осторожность, чтобы не допустить его повреждений до монтажа.

4 Применение

Это устройство представляет собой компактную установку водоотведения, предназначенную для отвода загрязненной воды, поступающей из унитаза – через горизонтальный отвод воды, из умывальника, из душа* и из биде*.
(*: в зависимости от модели).

Данное устройство соответствует стандарту EN 12050-3 и стандартам ЕС по электробезопасности и электромагнитной совместимости.

**ОПАСНО! Опасность взрыва!**

Не использовать данную систему для перекачивания горючих и взрывоопасных жидкостей.

5 Информация об изделии

5.1 Обозначение (рис. 1)

Пример: HiSewlift 3-I35	
HiSewlift	Исполнение HiSewlift: стандартное исполнение
3	Уровень отделки 1: Стандартный 3: Эффективный 5: Высший
I	Установка с фронтальной стороны стены I: Установка может быть выполнена в раме с фронтальной стороны стены
3	Кол-во соединений + унитаза
5	Максимальный напор

5.2 Технические характеристики

Гидравлические характеристики	HiSewlift 3-15	HiSewlift 3-35	HiSewlift 3-135
Максимальный подъем	5 м	5 м	5 м
Максимальная горизонтальная дальность подачи	90 м	90 м	90 м
Максимальная высота над уровнем моря	1000 м	1000 м	1000 м
DN впускного патрубка	DN40	DN40	DN40
DN напорного патрубка	DN32-28-22	DN32-28-22	DN32-28-22
Кол-во соединений			
	1 для унитаза + 1	1 для унитаза + 3	1 для унитаза + 3
Диапазон температур			
Диапазон температур перекачиваемой жидкости	от +5°C до +35°C	от +5°C до +35°C	от +5°C до +35°C
Температура окружающей среды	Макс. +40°C	Макс. +40°C	Макс. +40°C
Электрические характеристики			
Степень защиты двигателя	IP 44	IP 44	IP 44
Класс изоляции	Класс I	Класс I	Класс I
Частота	50 Гц	50 Гц	50 Гц
Напряжение	220/240 В	220/240 В	220/240 В
Номинальный ток	1,9 А	1,9 А	1,9 А

5.3 Объем поставки

- Подъемная система
- Руководство по эксплуатации

Для HiSewlift 3-15: выпускное колено (1 шт.), муфта с тремя выходами (1 шт.), зажим 32x55 (4 шт.), зажим 25x40 (1 шт.), зажим 20x32 (1 шт.), шланг (1 шт.), кабельная стяжка Ty Wrap (1 шт.), зажим 90x110 (1 шт.), впускное колено (1 шт.), винт (2 шт.), крепежная планка (2 шт.).

Для HiSewlift 3-35: выпускное колено (1 шт.), муфта с тремя выходами (1 шт.), зажим 32x55 (8 шт.), зажим 25x40 (1 шт.), зажим 20x32 (1 шт.), шланг (1 шт.), кабельная стяжка Ty Wrap (1 шт.), зажим 90x110 (1 шт.), впускное колено (1 шт.), боковая впускная муфта (1 шт.), винт (2 шт.), крепежная планка (2 шт.).

Для HiSewlift 3-135: выпускное колено (1 шт.), муфта с тремя выходами (1 шт.), зажим 32x55 (4 шт.), зажим 25x40 (1 шт.), зажим 20x32 (1 шт.), впускная муфта (1 шт.), впускная боковая пробка (2 шт.), винт (2 шт.), крепежная планка (2 шт.).

5.4 Описание

HiSewlift 3-15 и HiSewlift 3-35 (рис. 2)

- 1 - Муфта
- 2 - Колено
- 3 - Муфта с тремя выходами
- 4 - Пробка
- 5 - Крепежная планка (2 шт.)
- 6 - Винт (2 шт.)
- 7 - Хомут с винтами (2 шт. для каждого номера детали)
- 8 - Шланг
- 9 - Ty-Wrap

HiSewlift 3–135 (рис. 3)

- 1 – Муфта
- 2 – Колено
- 3 – Муфта с тремя выходами
- 4 – Пробка
- 5 – Крепежная планка (2 шт.)
- 6 – Винт (2 шт.)
- 7 – Опора из пеноматериала (4 шт.)
- 8 – Хомут с винтами (2 шт. для каждого номера детали)

6 Описание и функционирование

6.1 Описание изделия (см. рисунки)

Компактная напорная установка для отвода бытовых сточных вод, которые невозможно отвести самотеком в канализацию или естественный водоотвод.

6.2 Функционирование изделия

Автоматический сбор и отвод бытовых сточных вод.

7 Установка и подключения



ОПАСНО! Опасно для жизни!

Установка и электрическое подключение, не соответствующие требованиям, могут иметь летальные последствия. Исключить риск поражения электрическим током.

- Работы по установке и электрическому подключению должны выполняться исключительно квалифицированным техническим персоналом в соответствии с требованиями применимых нормативных документов.
- Соблюдать правила техники безопасности.
- Следовать инструкциям местного предприятия энергоснабжения!
- Измельчитель должен располагаться в том же помещении, что и унитаз и другое подсоединенное к нему санитарно-техническое оборудование.
- Устройство должно быть легкодоступным для техосмотра, техобслуживания и ремонта.
- Установка и функционирование устройства должны соответствовать местным правилам и стандарту EN 12056–4.
- Чтобы в полной мере использовать последние разработки по снижению шума, реализованные в конструкции данного устройства, важно действовать следующим образом:
 - установить резервуар так, чтобы он, по возможности, не касался стен помещения;
 - расположить резервуар на совершенно плоской поверхности, чтобы не ослаблять действие antivибрационных опор;
 - правильно закрепить отводной трубопровод, расстояние между точками крепления не должно превышать один метр.
- HiSewlift 3–15 и HiSewlift 3–35 (рис. 4 и 6)
- HiSewlift 3–135 (рис. 5 и 6)

7.1 Гидравлические соединения

- HiSewlift 3-15 и HiSewlift 3-35 (рис. 7)
- HiSewlift 3-135 (рис. 8)

Общие указания по соединениям

- Использовать гибкий трубопровод, усиленный спиральной оплеткой, или жесткий трубопровод.
- Система не должна воспринимать вес труб.
- Надежно загерметизировать трубопровод соответствующими компонентами.



УКАЗАНИЕ: Воздушная подушка в соединительной трубе может стать причиной проблемы с потоком и образования пробки. Для предотвращения любой блокировки необходимо очистить впускную трубу в самой верхней точке. Монтаж установки водоотведения до укладки крышки на раму облегчает монтаж и техосмотр соединений.

Впускной патрубок

- Диаметр впускной трубы всегда должен быть не менее диаметра впуска в систему.

7.2 Электроподключение (рис. 9)



ОСТОРОЖНО! Опасность поражения электрическим током!

Исключить риск поражения электрическим током.

- Все работы по электроподключению должен выполнять только квалифицированный персонал!
- Перед выполнением электрических соединений обесточить (выключить) блок и принять меры для исключения несанкционированного пуска.
- Для безопасной установки и эксплуатации необходимо обеспечить правильное заземление установки через клеммы заземления источника питания.



ВНИМАНИЕ! Опасность повреждения изделия/установки!

Ошибка в электроподключении приводит к повреждению двигателя.

Силовой кабель не должен касаться труб или системы. Необходимо обеспечить его защиту от влаги.

- Не включать источник питания пока электроподключения не завершены полностью.
- При позиционировании устройства убедитесь в доступности электросетевой розетки.
- Цепь источника питания устройства должна быть заземлена (класс I) и защищена высокочувствительным устройством защитного отключения по дифференциальному току (30 мА).
- Подключение должно использоваться исключительно для электропитания устройства.
- Если кабель этого устройства поврежден, он должен быть заменен производителем или отделом по работе с клиентами производителя.
- Соблюдать требования стандарта, применимого в стране эксплуатации (во Франции, например, NF C 15-100) для регулирования зон электробезопасности в ванных комнатах.

8 Ввод в эксплуатацию

- Смыть унитаз несколько раз. На выпуске унитаза не должно быть утечек.
- Включить электропитание системы.
- Убедитесь в отсутствии утечек в местах подсоединения санитарно-технических устройств к установке водоотведения.
- Проверить потребляемый ток, он должен быть меньше или равен номинальному току.

9 Техническое обслуживание

Все работы по техническому обслуживанию и ремонту должны выполняться имеющим допуск квалифицированным персоналом!



ОСТОРОЖНО! Опасность поражения электрическим током!

Исключить риск поражения электрическим током.

Перед проведением работ на электрооборудовании **ОБЕСТОЧИТЬ** (выключить) блок и принять меры для исключения несанкционированного пуска.

В случае продолжительного отсутствия перекрыть систему водоснабжения дома и защитить установку от замерзания.

Очистка/удаление накипи

Чтобы удалить накипь и очистить установку водоотведения, регулярно использовать средство удаления накипи, предназначенное специально для удаления накипи без повреждения внутренних компонентов устройства.

10 Неисправности, причины и способы устранения



ОСТОРОЖНО! Опасность поражения электрическим током!

Перед проведением любых работ на системе ОБЕСТОЧИТЬ блок путем отключения подачи электропитания к системе и предотвратить несанкционированный пуск. Выключенная лампа индикатора не означает, что насос обесточен.

Неисправности	Причины	Способы устранения
Двигатель не запускается	Устройство не включено в сетевую розетку	Вставить вилку устройства в розетку
	Отсутствует электропитание	Проверить источник электропитания
	Проблема с двигателем или системой управления	Обратиться к авторизованному специалисту по ремонту
Двигатель работает с ненормальным шумом или гудит, но не вращается	Двигатель заблокирован посторонним предметом	Удалить посторонний предмет
	Проблема с двигателем или системой управления	Обратиться к авторизованному специалисту по ремонту
Устройство то остановится, то снова запустится	Утечка подсоединенных санитарно-технических устройств	Проверить установки, расположенные вверх по потоку
	Утечка обратного клапана	Очистить или заменить обратный клапан.
Двигатель работает исправно, но не останавливается или работает в течение очень долгого времени	Слишком большая высота или длина водоотвода (потери на трение)	Исправить установку
	Проблема с гидравликой (засорение)	Обратиться к авторизованному специалисту по ремонту
Устройство остановилось	Устройство работало слишком долго (сработал термopредохранитель)	Дождаться сброса, затем обратиться к авторизованному специалисту по ремонту при необходимости
Двигатель работает рывками и вода в унитазе спускается медленно	Вытяжное отверстие крышки закупорено	Прочистить вытяжное отверстие
	Неисправность двигателя	Обратиться к авторизованному специалисту по ремонту
Мутная вода поступает обратно в душ (устройство с боковыми впусками)	Душ установлен слишком низко относительно измельчителя	Исправить установку
	Створки боковых впусков засорились	Очистить створки, затем обратиться к авторизованному специалисту по ремонту при необходимости

Если не удастся самостоятельно устранить проблему, обращайтесь в отдел по работе с клиентами Wilo.

11 Запасные части

Все запасные части заказываются через отдел по работе с клиентами WILO.
Во избежание ошибок при оформлении заказа всегда ссылайтесь на данные фирменной таблички насоса.
Каталог запасных частей доступен на сайте www.wilo.com.

Возможны технические изменения.

Deutsch

Auf Basis der neuen Verordnung (EU) Nr. 305/2011 des Europäischen Parlaments und des Rates vom 9. März 2011 zur Festlegung harmonisierter Bedingungen für die Vermarktung von Bauprodukten und zur Aufhebung der Richtlinie 89/106/EWG - kurz Bauproduktenverordnung (BPV) - wird der Umfang der CE-relevanten Dokumentation erhöht.

Mit Erhalt dieser CE-Dokumentation:

- erhalten Sie die CE-Kennzeichnung für das Produkt nach der BPV.
- erhalten Sie den Downloadlink für die Leistungserklärung nach der BPV:

www.wilo.com/legal/

English

Based on the new Regulation (EU) No 305/2011 of the European Parliament and of the Council of 9 March 2011 laying down harmonised conditions for the marketing of construction products and repealing Council Directive 89/106/EEC - short named Construction Products Regulation (CPR) - the scope of the CE-relevant documentation is increased.

Upon receipt of this CE-documentation:

- you receive the EC designation for the product according to the CPR.
- you receive the download link for the Declaration Of Performance according to the CPR:

www.wilo.com/legal/

Français

Basé sur le nouveau règlement (UE) n ° 305/2011 du Parlement européen et du Conseil du 9 mars 2011 établissant les conditions harmonisées pour les produits de construction et abrogeant la directive 89/106/CEE du Conseil - dit 'Règlement des Produits de Construction' (RPC) - le domaine d'application de la documentation nécessaire pour la conformité CE a évolué.

Dès réception de cette documentation pour la conformité CE:

- Le document 'Désignation CE' est fourni avec la documentation délivrée avec le produit en accord avec le RPC ;
- La 'Déclaration de Performance' en accord avec le RPC est téléchargeable à partir du lien suivant :

www.wilo.com/legal/



0197

WILO SE, Nortkirchenstraße 100, 44263 Dortmund - Germany

2014

(ref.) **2117924.01**

PrEN 12050-3:2014

Fäkalienhebeanlage zur begrenzten Verwendung

(Produktreferenzcode)

HiSewlift 3-I35

HiSewlift 3-35

HiSewlift 3-15

Entwässerung von Orten unterhalb der Rückstauenebene in Gebäuden und auf Grundstücken zur begrenzten Verwendung, um den Rücklauf in den Gebäuden zu vermeiden.

Brandverhalten	NPD
Wasserdichtheit	
- Wasserdichtheit	Keine Leckage
- Geruchsdichtheit	Keine Leckage
Wirksamkeit (Hebewirkung)	
- Förderung von Feststoffen	keine Ansammlung von Feststoffen
- Rohranschlüsse	DN 32
- Mindestlüftung	Belüftung gewährleistet
- Mindestfließgeschwindigkeit	0,7 m/s bei 30 kPa
- Freier Minstdurchgang von Feststoffen	10 mm
Mechanische Festigkeit	Keine Verformung
Geräuschpegel	≤ 70 dB(A)
Dauerhaftigkeit	
- der Wasserdichtheit und der Geruchsdichtheit	Keine Leckage
- der Hebewirkung	keine Ansammlung von Feststoffen
- der mechanischen Festigkeit	Keine Verformung
Gefährliche Substanzen	NPD



0197

WILO SE, Nortkirchenstraße 100, 44263 Dortmund - Germany

2014

(ref.) **2117924.01**

PrEN 12050-3:2014

Lifting plant for limited applications for faecal wastewater

(Product's reference code)

HiSewlift 3-I35

HiSewlift 3-35

HiSewlift 3-15

Sewage of locations below flood level for limited applications to prevent any backflow into the buildings and sites.

Reaction to fire	NPD
Watertightness	
- Watertightness	No leakage
- Odourtightness	No leakage
Effectiveness (Lifting effectiveness)	
- Pumping of solids	no accumulation of solids
- Pipe connections	DN 32
- Minimum ventilation	ventilation ensured
- Minimum flow velocity	0,7 m/s at 30 kPa
- Minimum solids free-passage	10 mm
Mechanical resistance	no deformation
Noise level	≤ 70 dB(A)
Durability	
- of watertightness & Odourtightness	No leakage
- of lifting effectiveness	no accumulation of solids
- of mechanical resistance	no deformation
Dangerous substances	NPD



0197

WILO SE, Nortkirchenstraße 100, 44263 Dortmund - Germany

2014

(ref.) 2117924.01

PrEN 12050-3:2014

Stations de relevage à application limitée pour effluents avec matières fécales

(Code de référence produit)

HiSewlift 3-I35

HiSewlift 3-35

HiSewlift 3-15

Relevage à applications limitées sans reflux des points d'écoulement situés en dessous de la hauteur de refoulement dans les bâtiments et les terrains.

Réaction au feu:	NPD
Étanchéité à l'eau	
- Étanchéité à l'eau	aucune fuite
- Étanchéité aux odeurs	aucune fuite
Performances (de relevage)	
- Pompage de substances solides	aucune accumulation de solides
- Raccords de conduites	DN 32
- Minimum ventilation	ventilation assurée
- Vitesse d'écoulement minimum	0,7 m/s à 40 kPa
- Passage libre minimal de solides	10 mm
Résistance mécanique	aucune déformation
Niveau de bruit	≤ 70 dB(A)
Durabilité	
- de l'étanchéité à l'eau et aux odeurs	aucune fuite
- de la performance de relevage	aucune accumulation de solides
- de la résistance mécanique	aucune déformation
Substances dangereuses	NPD

EG KONFORMITÄTSERKLÄRUNG
EC DECLARATION OF CONFORMITY
DECLARATION DE CONFORMITE CE

Als Hersteller erklären wir hiermit, dass die Produkten der Baureihe
We, the manufacturer, declare that the products of the series
Nous, fabricant, déclarons que les produits de la série

HiSewlift3

(Die Seriennummer ist auf dem Typenschild des Produktes angegeben / The serial number is marked on the product site plate / Le numéro de série est inscrit sur la plaque signalétique du produit)

in der gelieferten Ausführung folgenden einschlägigen Bestimmungen entsprechen :
In their delivered state comply with the following relevant directives :
dans leur état de livraison sont conformes aux dispositions des directives suivantes :

- _ **Niederspannungsrichtlinie 2006/95/EG**
- _ **Low voltage 2006/95/EC**
- _ **Basse tension 2006/95/CE**

- _ **Elektromagnetische Verträglichkeit-Richtlinie 2004/108/EG**
- _ **Electromagnetic compatibility 2004/108/EC**
- _ **Compabilité électromagnétique 2004/108/CE**

und entsprechender nationaler Gesetzgebung,
and with the relevant national legislation,
et aux législations nationales les transposant,

sowie auch den Bestimmungen zu folgenden harmonisierten europäischen Normen :
comply also with the following relevant harmonized European standards :
sont également conformes aux dispositions des normes européennes harmonisées suivantes :

EN 60335-2-41

EN 55014-1+A1+A2:2011
EN 55014-2+A1+A2:2008

EN 61000-3-2+A1+A2:2009
EN 61000-3-3:2008

Dortmund,

H. HERCHENHEIN
Group Quality Manager

H. Herchenhein

Digital unterschrieben
von
holger.herchenhein@ilo.com
Datum: 2014.09.15
09:31:08 +02'00'

wilo

WILO SE
Nortkirchenstraße 100
44263 Dortmund - Germany

N°2117923.01
(CE-A-S n°4192845)

<p align="center">(BG) - Български език ДЕКЛАРАЦИЯ ЗА СЪОТЪТСТВИЕ EO</p> <p>WILO SE декларира, че продуктите посочени в настоящата декларация съответстват на разпоредбите на следните европейски директиви и приелите ги национални законодателства:</p> <p>Ниско Напрежение 2006/95/EO ; Електромагнитна съвместимост 2004/108/EO</p> <p>както и на хармонизираните европейски стандарти, упоменати на предишната страница.</p>	<p align="center">(CS) - Čeština ES PROHLÁŠENÍ O SHODĚ</p> <p>WILO SE prohlašuje, že výrobky uvedené v tomto prohlášení odpovídají ustanovením níže uvedených evropských směrnic a národním právním předpisům, které je přejímají:</p> <p>Nizké Napětí 2006/95/ES ; Elektromagnetická Kompatibilita 2004/108/ES</p> <p>a rovněž splňují požadavky harmonizovaných evropských norem uvedených na předcházející stránce.</p>
<p align="center">(DA) - Dansk EF-OVERENSSTEMMELSESERKLÆRING</p> <p>WILO SE erklærer, at produkterne, som beskrives i denne erklæring, er i overensstemmelse med bestemmelserne i følgende europæiske direktiver, samt de nationale lovgivninger, der gennemfører dem:</p> <p>Lavspændings 2006/95/EF ; Elektromagnetisk Kompatibilitet 2004/108/EF</p> <p>De er ligeledes i overensstemmelse med de harmoniserede europæiske standarder, der er anført på forrige side.</p>	<p align="center">(EL) - Ελληνικά ΔΗΛΩΣΗ ΣΥΜΜΟΡΦΩΣΗΣ ΕΚ</p> <p>WILO SE δηλώνει ότι τα προϊόντα που ορίζονται στην παρούσα ευρωπαϊκή δήλωση είναι σύμφωνα με τις διατάξεις των παρακάτω οδηγιών και τις εθνικές νομοθεσίες στις οποίες έχει μεταφερθεί:</p> <p>Χαμηλής Τάσης 2006/95/ΕΚ ; Ηλεκτρομαγνητικής συμβατότητας 2004/108/ΕΚ</p> <p>και επίσης με τα εξής εναρμονισμένα ευρωπαϊκά πρότυπα που αναφέρονται στην προηγούμενη σελίδα.</p>
<p align="center">(ES) - Español DECLARACIÓN CE DE CONFORMIDAD</p> <p>WILO SE declara que los productos citados en la presenta declaración están conformes con las disposiciones de las siguientes directivas europeas y con las legislaciones nacionales que les son aplicables :</p> <p>Baja Tensión 2006/95/CE ; Compatibilidad Electromagnética 2004/108/CE</p> <p>Y igualmente están conformes con las disposiciones de las normas europeas armonizadas citadas en la página anterior.</p>	<p align="center">(ET) - Eesti keel EÜ VASTAVUSDEKLARATSIOONI</p> <p>WILO SE kinnitab, et selles vastavustunnistuses kirjeldatud tooted on kooskõlas alljärgnevat Euroopa direktiivide säetega ning riiklike seadusandlustega, mis nimetatud direktiivide üle on võtnud:</p> <p>Madalpingeseadmed 2006/95/EÜ ; Elektromagnetilist Ühilduvust 2004/108/EÜ</p> <p>Samuti on tooted kooskõlas eelmisel leheküljel ära toodud harmoneeritud Euroopa standarditega.</p>
<p align="center">(FI) - Suomen kieli EY-VAATIMUSTENMUKAISUUSVAKUUTUS</p> <p>WILO SE vakuuttaa, että tässä vakuutuksessa kuvutat tuotteet ovat seuraavien eurooppalaisten direktiivien määräysten sekä niihin sovellettavien kansallisten lakiasetusten mukaisia:</p> <p>Matala Jännite 2006/95/EY ; Sähkömagneettinen Yhteensopivuus 2004/108/EY</p> <p>Lisäksi ne ovat seuraavien edellisellä sivulla mainittujen yhdenmukaistettujen eurooppalaisten normien mukaisia.</p>	<p align="center">(HR) - Hrvatski EZ IZJAVA O SUKLADNOSTI</p> <p>WILO SE izjavljuje da su proizvodi navedeni u ovoj izjavi u skladu sa sljedećim prihvaćenim evropskim direktivama i nacionalnim zakonima:</p> <p>Smjernica o niskom naponu 2006/95/EZ ; Elektromagnetna kompatibilnost - smjernica 2004/108/EZ</p> <p>i usklađenim evropskim normama navedenim na prethodnoj stranici.</p>
<p align="center">(HU) - Magyar EK-MEGFELELŐSÉGI NYILATKOZAT</p> <p>WILO SE kijelenti, hogy a jelen megfelelőségi nyilatkozatban megjelölt termékek megfelelnek a következő európai irányelvek előírásainak, valamint azok nemzeti jogrendbe átültetett rendelkezéseinek:</p> <p>Alacsony Feszültségű 2006/95/EK ; Elektromágneses összeférhetőségre 2004/108/EK</p> <p>valamint az előző oldalon szereplő, harmonizált európai szabványoknak.</p>	<p align="center">(IT) - Italiano DICHIARAZIONE CE DI CONFORMITÀ</p> <p>WILO SE dichiara che i prodotti descritti nella presente dichiarazione sono conformi alle disposizioni delle seguenti direttive europee nonché alle legislazioni nazionali che le traspongono :</p> <p>Bassa Tensione 2006/95/CE ; Compatibilità Elettromagnetica 2004/108/CE</p> <p>E sono pure conformi alle disposizioni delle norme europee armonizzate citate a pagina precedente.</p>
<p align="center">(LT) - Lietuvių kalba EB ATITIKTIES DEKLARACIJA</p> <p>WILO SE pareiškia, kad šioje deklaracijoje nurodyti gaminiai atitinka šių Europos direktyvų ir jas perkeliančių nacionalinių įstatymų nuostatus:</p> <p>Žema įtampa 2006/95/EB ; Elektromagnetinis Suderinamumas 2004/108/EB</p> <p>ir taip pat harmonizuotas Europas normas, kurios buvo cituotos ankstesniame puslapyje.</p>	<p align="center">(LV) - Latviešu valoda EK ATBILSTĪBAS DEKLARACIJA</p> <p>WILO SEdeklarē, ka izstrādājumi, kas ir nosaukti šajā deklarācijā, atbilst šeit uzskaitīto Eiropas direktīvu nosacījumiem, kā arī atbilstīgu valstu likumiem, kuros tie ir ietverti:</p> <p>Zemsprieguma 2006/95/EK ; Elektromagnētiskās Saderības 2004/108/EK</p> <p>un saskaņotajiem Eiropas standartiem, kas minēti iepriekšējā lappusē.</p>
<p align="center">(MT) - Malti DIKJARAZZJONI KE TA' KONFORMITÀ</p> <p>WILO SE jiddikjara li l-prodotti speċifikati f'din id-dikjarazzjoni huma konformi mad-direttivi Ewropej li jsegwu u mal-leġislazzjonijiet nazzjonali li japplikawhom:</p> <p>Vultaġġ Baxx 2006/95/KE ; Kompatibilità Elettromanjetika 2004/108/KE</p> <p>kif ukoll man-normi Ewropej armonizzati li jsegwu imsemmija fil-paġna precedenti.</p>	<p align="center">(NL) - Nederlands EG-VERKLARING VAN OVEREENSTEMMING</p> <p>WILO SE verklaart dat de in deze verklaring vermelde producten voldoen aan de bepalingen van de volgende Europese richtlijnen evenals aan de nationale wetgevingen waarin deze bepalingen zijn overgenomen:</p> <p>Laagspannings 2006/95/EG ; Elektromagnetische Compatibiliteit 2004/108/EG</p> <p>De producten voldoen eveneens aan de geharmoniseerde Europese normen die op de vorige pagina worden genoemd.</p>

<p style="text-align: center;">(NO) - Norsk EU-OVERENSSTEMMELSESERKLÆING</p> <p>WILO SE erklærer at produktene nevnt i denne erklæringen er i samsvar med følgende europeiske direktiver og nasjonale lover:</p> <p>EG-Lavspenningsdirektiv 2006/95/EG ; EG-EMV-Elektromagnetisk kompatibilitet 2004/108/EG</p> <p>og harmoniserte europeiske standarder nevnt på forrige side.</p>	<p style="text-align: center;">(PL) - Polski DEKLARACJA ZGODNOŚCI WE</p> <p>WILO SE oświadcza, że produkty wymienione w niniejszej deklaracji są zgodne z postanowieniami następujących dyrektyw europejskich i transponującymi je przepisami prawa krajowego:</p> <p>Niskich Napięć 2006/95/WE ; Kompatybilności Elektromagnetycznej 2004/108/WE</p> <p>oraz z następującymi normami europejskich zharmonizowanymi podanymi na poprzedniej stronie.</p>
<p style="text-align: center;">(PT) - Português DECLARAÇÃO CE DE CONFORMIDADE</p> <p>WILO SE declara que os materiais designados na presente declaração obedecem às disposições das diretivas europeias e às legislações nacionais que as transcrevem :</p> <p>Baixa Voltagem 2006/95/CE ; Compatibilidade Electromagnética 2004/108/CE</p> <p>E obedecem também às normas europeias harmonizadas citadas na página precedente.</p>	<p style="text-align: center;">(RO) - Română DECLARAȚIE DE CONFORMITATE CE</p> <p>WILO SE declară că produsele citate în prezenta declarație sunt conforme cu dispozițiile directivelor europene următoare și cu legislațiile naționale care le transpun :</p> <p>Joasă Tensiune 2006/95/CE ; Compatibilitate Electromagnetică 2004/108/CE</p> <p>și, de asemenea, sunt conforme cu normele europene armonizate citate în pagina precedentă.</p>
<p style="text-align: center;">(RU) - русский язык Декларация о соответствии Европейским нормам</p> <p>WILO SE заявляет, что продукты, перечисленные в данной декларации о соответствии, отвечают следующим европейским директивам и национальным предписаниям:</p> <p>Директива ЕС по низковольтному оборудованию 2004/95/EC ; Директива ЕС по электромагнитной совместимости 2004/108/EC</p> <p>и гармонизированным европейским стандартам, упомянутым на предыдущей странице.</p>	<p style="text-align: center;">(SK) - Slovenčina ES VYHLÁSENIE O ZHODE</p> <p>WILO SE čestne prehlasuje, že výrobky ktoré sú predmetom tejto deklarácie, sú v súlade s požiadavkami nasledujúcich európskych direktív a odpovedajúcich národných legislatívnych predpisov:</p> <p>Nízkonapäťové zariadenia 2006/95/ES ; Elektromagnetickú Kompatibilitu 2004/108/ES</p> <p>ako aj s harmonizovanými európskych normami uvedenými na predchádzajúcej strane.</p>
<p style="text-align: center;">(SL) - Slovenščina ES-IZJAVA O SKLADNOSTI</p> <p>WILO SE izjavlja, da so izdelki, navedeni v tej izjavi, v skladu z določili naslednjih evropskih direktiv in z nacionalnimi zakonodajami, ki jih vsebujejo:</p> <p>Nizka Napetost 2006/95/ES ; Elektromagnetno Združljivostjo 2004/108/ES</p> <p>pa tudi z usklajenimi evropskih standardi, navedenimi na prejšnji strani.</p>	<p style="text-align: center;">(SV) - Svenska EG-FÖRSÄKRAN OM ÖVERENSSTÄMMELSE</p> <p>WILO SE intygar att materialet som beskrivs i följande intyg överensstämmer med bestämmelserna i följande europeiska direktiv och nationella lagstiftningar som inför dem:</p> <p>Lågspännings 2006/95/EG ; Elektromagnetisk Kompatibilitet 2004/108/EG</p> <p>Det överensstämmer även med följande harmoniserade europeiska standarder som nämnts på den föregående sidan.</p>
<p style="text-align: center;">(TR) - Türkçe CE UYGUNLUK TEYID BELGESİ</p> <p>WILO SEbu belgede belirtilen ürünlerin aşağıdaki Avrupa yönetmeliklerine ve ulusal kanunlara uygun olduğunu beyan etmektedir:</p> <p>Alçak Gerilim Yönetmeliği 2006/95/AT ; Elektromanyetik Uyumluluk Yönetmeliği 2004/108/AT</p> <p>ve önceki sayfada belirtilen uyumlaştırılmış Avrupa standartlarına.</p>	

wilo



Pioneering for You