

## Wilo-DrainLift XXL

**RUS** Инструкция по монтажу и эксплуатации



## 1 Введение

### Информация об этом документе

Оригинал инструкции по монтажу и эксплуатации составлен на немецком языке. Все остальные языки настоящей инструкции являются переводом оригинальной инструкции.

Инструкция по монтажу и эксплуатации является неотъемлемой частью изделия. Поэтому ее всегда следует держать рядом с прибором. Точное соблюдение данной инструкции является обязательным условием использования устройства по назначению и корректного управления его работой.

Инструкция по монтажу и эксплуатации соответствует исполнению прибора и базовым нормам техники безопасности, действующим на момент сдачи в печать.

Сертификат соответствия директивам ЕС:

Копия сертификата соответствия директивам ЕС является частью настоящей инструкции по монтажу и эксплуатации.

При внесении технических изменений в указанную в сертификате конструкцию без согласования с производителем сертификат теряет силу.

## 2 Техника безопасности

Данная инструкция содержит основополагающие рекомендации, которые необходимо соблюдать при монтаже и эксплуатации. Кроме того, данная инструкция необходима монтажникам для осуществления монтажа и ввода в эксплуатацию, а также для пользователя.

Необходимо не только соблюдать общие требования по технике безопасности, приведенные в данном разделе, но и специальные требования по технике безопасности.

### 2.1 Обозначения рекомендаций в инструкции по эксплуатации

Символы:



Общий символ опасности



Опасность поражения электрическим током



УКАЗАНИЕ: ...

Предупреждающие символы:

**ОПАСНО!**

Чрезвычайно опасная ситуация.

Несоблюдение приводит к смерти или тяжелым травмам.

**ОСТОРОЖНО!**

Пользователь может получить (тяжелые) травмы. Символ «Осторожно» указывает на вероятность получения (тяжелых) травм при несоблюдении указания.

**ВНИМАНИЕ!**

Существует опасность повреждения изделия/установки. Предупреждение «Внимание» относится к возможным повреждениям изделия при несоблюдении указаний.

УКАЗАНИЕ: Полезное указание по использованию изделия. Оно также указывает на возможные сложности.

### 2.2 Квалификация персонала

Персонал, выполняющий монтаж и ввод в эксплуатацию, должен иметь соответствующую квалификацию для выполнения работ.

### 2.3 Опасности при несоблюдении рекомендаций по технике безопасности

Несоблюдение указаний по технике безопасности может привести к травмированию людей и повреждению изделия/установки. Несоблюдение предписаний по технике безопасности может привести к потере права на предъявление претензий. Несоблюдение предписаний по технике безопасности может, в частности, иметь следующие последствия:

- отказ важных функций изделия/установки,
- отказ предписанных технологий технического обслуживания и ремонтных работ,
- механические травмы персонала и поражение электрическим током, механических и бактериологических воздействий,
- материальный ущерб.

### 2.4 Рекомендации по технике безопасности для пользователя

Необходимо соблюдать существующие предписания для предотвращения несчастных случаев.

Следует исключить риск получения удара электрическим током. Следует учесть предписания местных энергоснабжающих организаций.

Лицам (включая детей) с физическими, сенсорными или психическими нарушениями, а также лицам, не обладающим достаточными знаниями/опытом, разрешено использовать данное устройство исключительно под контролем или наставлением лица, ответственного за безопасность вышеупомянутых лиц.

Дети должны находиться под присмотром, чтобы они не играли с устройством.

### 2.5 Рекомендации по технике безопасности при проверке и монтаже

Пользователь должен учесть, что все проверки и монтажные работы должны выполняться имеющим допуск квалифицированным персоналом, который должен внимательно изучить инструкцию по монтажу и эксплуатации.

Работы разрешено выполнять только на изделии/установке, находящемся/находящейся в состоянии покоя. Необходимо обязательно соблюдать последовательность действий по выключению изделия/установки, приведенную в инструкции по монтажу и эксплуатации.

### 2.6 Самовольное изменение конструкции и изготовление запасных частей

Внесение изменений в конструкцию изделия допускается только при согласовании с производителем. Фирменные запасные части и разрешенные изготовителем принадлежности гарантируют надежную работу. При использовании других запасных частей изготовитель не несет ответственность за последствия.

### 2.7 Недопустимые способы эксплуатации

Безопасность эксплуатации поставленного изделия гарантирована только при его использовании по назначению в соответствии с разделом 4 Инструкция по монтажу и эксплуатации. При эксплуатации не выходить за рамки предельных значений, указанных в каталоге/спецификации.

## 3 Транспортировка и промежуточное хранение

Установка и отдельные компоненты поставляются на палете.

Сразу после получения изделия:

- Немедленно проверить изделие на возможные повреждения при транспортировке;
- В случае обнаружения повреждений при транспортировке следует предпринять необходимые шаги, обратившись к экспедитору в соответствующие сроки.



### **ВНИМАНИЕ! Опасность материального ущерба!**

**Выполненные ненадлежащим образом транспортировка и промежуточное хранение могут привести к материальному ущербу.**

- **Транспортировать изделие на палете только при помощи допущенных грузозахватных приспособлений.**
- **При транспортировке следить за устойчивостью и избегать механических повреждений.**
- **До установки хранить изделие на палете в сухом, защищенном от мороза и прямых солнечных лучей месте.**
- **Не укладывать в штабеля!**

#### 4 Область применения

Напорная установка для отвода сточных вод DrainLift XXL согласно EN 12050-1 является автоматической напорной установкой для сбора и перекачивания содержащих или не содержащих фекалии сточных вод, предназначенная для дренажа водосточков зданий и земельных участков, где место слива расположено ниже уровня обратного подпора.

Сточные воды разрешается сбрасывать из хозяйственно-бытовой зоны согласно EN 12056-1. Не разрешается сбрасывать взрывчатые и вредные вещества, как, например, твердые вещества, строительный мусор, пепел, бытовой мусор, стекло, песок, гипс, цемент, известь, раствор, волокнистые вещества, текстильные изделия, бумажные полотенца, подгузники, картон, плотную бумагу, синтетическую смолу, смолу, пищевые отбросы, жиры, масла, боевые отходы, трупы животных и отходы животноводства (навоз и т. д.); ядовитые, агрессивные и коррозионные вещества, как, например, тяжелые металлы, биоциды, ядохимикаты, кислоты, щелочи, соли, очищающие, дезинфицирующие, средства, средства для мытья посуды и стиральные средства в сверхбольших количествах, а также таковые со слишком большим пенообразованием, а также воду плавательного бассейна.

При необходимости сброса жиросодержащих сточных вод следует предусмотреть наличие жируловителя.

Согласно EN 12056-1 не разрешается сбрасывать сточные воды из приемников сточных вод, находящихся выше уровня обратного подпора, сточные воды которых могут быть отведены благодаря естественному перепаду высот.



**УКАЗАНИЕ:** Во время установки и эксплуатации обязательно соблюдать государственные и региональные стандарты и предписания. Следует также соблюдать указания из инструкции по монтажу и эксплуатации прибора управления.



#### **ОПАСНО! Опасность взрыва!**

**Сточные воды с содержанием фекалий в накопительных резервуарах могут стать причиной скопления газов, которые могут воспламениться вследствие ненадлежащей установки и эксплуатации.**

- При использовании установки для сточных вод с содержанием фекалий следует соблюдать действующие предписания по взрывозащите.



#### **ОСТОРОЖНО! Угроза здоровью!**

**Не пригоден для перекачивания питьевой воды из-за содержащихся в нем материалов! Сточные воды создают опасность нанесения ущерба здоровью.**



#### **ВНИМАНИЕ! Опасность материального ущерба!**

**Сброс недопустимых веществ может привести к материальному ущербу.**

- Ни в коем случае не сбрасывать твердые, волокнистые вещества, смолу, песок, цемент, пепел, плотную бумагу, бумажные полотенца, картон, строительный и бытовой мусор, боевые отходы, жиры или масла!  
При необходимости перекачивания жиросодержащих сточных вод следует предусмотреть наличие жируловителя.
- Недопустимые способы эксплуатации и перегрузка вызывают повреждения изделия.
- Максимально возможный подводимый расход должен быть всегда меньше расхода насоса в соответствующей рабочей точке.

**Предельные значения рабочих параметров**

Установка не предназначена для равномерного режима!

Указанный максимальный расход действителен для режима непрерывной эксплуатации, а также для кратковременного режима (S3 – 25%/60 с). Установку разрешается включать макс. 60 раз в час для одного насоса. Время работы и время задержки выключения (если требуется) должны быть настроены на наименьшее возможное значение.

Кроме того, следует соблюдать рабочие параметры согласно таблице 5.2.

**ОСТОРОЖНО! Опасность от превышения давления!**

Если наименьшая высота подачи составляет больше 5 м, при выходе установки из строя это приводит к опасному превышению давления в резервуаре. Вследствие этого существует опасность разрыва резервуара.

**В случае неисправности следует немедленно заблокировать подводящий патрубок!**

К условиям использования по назначению относится также соблюдение настоящей инструкции.

Любое использование, выходящее за рамки указанных требований, считается использованием не по назначению.

**5 Характеристики изделия****5.1 Шифр**

Например:	DrainLift XXL 840-2/1,7
DrainLift	Напорная установка для отвода сточных вод
XXL	Указание размера
8	8 = напорный патрубок DN 80 10 = напорный патрубок DN 100
40	40 = Общий объем 400 л 80 = Общий объем 800 л (2 резервуара по 400 л)
-2	2 = двухнасосная установка
/1,7	Номинальная мощность каждого насоса [кВт]

## 5.2 Технические характеристики

		DrainLift XXL ...					
		840-2/1,7	840-2/2,1	1040-2/3,9	1040-2/5,2	1040-2/7,0	1040-2/8,4
Подключаемое напряжение	[В]	3~400 ± 10 %					
Исполнение подключения		Прибор управления с главным выключателем					
Потребляемая мощность P <sub>1</sub>	[кВт]	2x2,3	2x2,7	2x4,4	2x6,2	2x8,4	2x10,0
Номинальный ток	[А]	2x6,7	2x7,1	2x10,5	2x12,8	2x15,6	2x18,1
Частота тока	[Гц]	50					
Вид защиты		Установка: IP 67 (2 mWS, 7 дней) Прибор управления: 54					
Частота вращения	[об/мин]	1450					
Тип включения		Прямой		«Звезда/треугольник»			
Режим работы (в зависимости от работы)		S1; S3 25 % 60 с					
Макс. частота включений	[1/ч]	120 (60 на насос)					
Общий напор макс.	[mWS]	8,5	10,5	12	15,5	18,5	21
Макс. допустимый геодезический напор	[mWS]	6,5	8,5	9,5	12	15	17,5
Макс. допустимое давление в напорном трубопроводе	[бар]	3					
Расход макс. *1)	[м³/ч]	75	85	140	140	140	140
Расход мин. *1)	[м³/ч]	19	20	36	38	44	47
Макс. температура перекачиваемых сред	[°C]	40 (кратковременно 3 мин, 60°C)					
Мин. температура перекачиваемых сред	[°C]	3					
Макс. температура окружающей среды	[°C]	40					
Макс. размер зерен твердых частиц	[мм]	80		95			
Уровень шума (в зависимости от рабочей точки) *2)	[дБ(А)]	< 70					
Общий объем	[л]	400					
Рекомендуемый уровень точки переключения насоса 1 ВКЛ. *3)	[мм]	560					
Минимальный допустимый уровень точки переключения насоса 1 ВКЛ. *3)	[мм]	500		550			
Минимальный допустимый уровень точки переключения насоса ВЫКЛ. *3)	[мм]	140		160			
Уровень включения (только насос 1; с рекомендованным уровнем точки переключения ВКЛ. и минимальным допустимым уровнем точки переключения ВЫКЛ.)	[л]	230		220			
макс. допустимый подводимый расход в час (режим включения, уровень включения с рекомендованными точками переключения насоса) *4)	[л]	25% от значения расхода в рабочей точке					
Размеры (Ш/Г/В)	[мм]	1965/930/880		1990/960/880			
Вес нетто (полностью, без упаковки)	[кг]	160		195			
Напорный патрубок	[DN]	80		100			
Впускные соединения	[DN]	100, 150					
Подключение к системе вентиляции	[DN]	70					

\*1) Соблюдать допустимую скорость потока в напорной линии: 0,7 – 2,3 м/с согласно EN 12056

\*2) Ненадлежащий монтаж установки и труб, а также недопустимая эксплуатация могут повысить звукоизлучение

\*3) Измерено к монтажному уровню

\*4) Текущий пиковый поток должен всегда быть меньше, чем расход насоса в рабочей точке

		DrainLift XXL ...					
		880-2/1,7	880-2/2,1	1080-2/3,9	1080-2/5,2	1080-2/7,0	1080-2/8,4
Подключаемое напряжение	[В]	3~400 ± 10 %					
Исполнение подключения		Прибор управления с главным выключателем					
Потребляемая мощность P <sub>1</sub>	[кВт]	2x2,3	2x2,7	2x4,4	2x6,2	2x8,4	2x10,0
Номинальный ток	[А]	2x6,7	2x7,1	2x10,5	2x12,8	2x15,6	2x18,1
Частота тока	[Гц]	50					
Класс защиты		Установка: IP 67 (2 mWS, 7 дней) Прибор управления: IP 54					
Частота вращения	[об/мин]	1450					
Тип включения		Прямой		«Звезда/треугольник»			
Режим работы (в зависимости от работы)		S1; S3 25 % 60 с					
Макс. частота включений	[1/ч]	120 (60 на насос)					
Общий напор макс.	[mWS]	8,5	10,5	12	15,5	18,5	21
Макс. допустимый геодезический напор	[mWS]	6,5	8,5	9,5	12	15	17,5
Макс. допустимое давление в напорном трубопроводе	[бар]	3					
Расход макс. *1)	[м³/ч]	75	85	140	140	140	140
Расход мин. *1)	[м³/ч]	19	20	36	38	44	47
Макс. температура перекачиваемой среды	[°C]	40 (кратковременно 3 мин, 60°C)					
Мин. температура перекачиваемой среды	[°C]	3					
Макс. температура окружающей среды	[°C]	40					
Макс. размер зерен твердых частиц	[мм]	80		95			
Уровень шума (в зависимости от рабочей точки) *2)	[дБ(А)]	< 70					
Общий объем	[л]	800					
Рекомендуемый уровень точки переключения насоса 1 ВКЛ. *3)	[мм]	560					
Минимальный допустимый уровень точки переключения насоса 1 ВКЛ. *3)	[мм]	500		550			
Минимальный допустимый уровень точки переключения насоса ВыКЛ. *3)	[мм]	140		160			
Уровень включения (только насос 1; с рекомендованным уровнем точки переключения ВКЛ. и минимальным допустимым уровнем точки переключения ВыКЛ.)	[л]	460		440			
макс. допустимый подводимый расход в час (режим включения, уровень включения с рекомендованными точками переключения насоса) *4)	[л]	25% от значения расхода в рабочей точке					
Размеры (Ш/Г/В)	[мм]	1965/1695/880		1990/1710/880			
Вес нетто (полностью, без упаковки)	[кг]	195		230			
Напорный патрубок	[DN]	80		100			
Впускные соединения	[DN]	100, 150					
Подключение к системе вентиляции	[DN]	70					

\*1) Соблюдать допустимую скорость потока в напорной линии: 0,7 – 2,3 м/с согласно EN 12056

\*2) Ненадлежащий монтаж установки и труб, а также недопустимая эксплуатация могут повысить звукоизлучение

\*3) Измерено к монтажному уровню

\*4) Текущий пиковый поток должен всегда быть меньше, чем расход насоса в рабочей точке



<b>CE</b>	
WILO SE Dortmund Nortkirchenstr. 100, 44263 Dortmund, Germany <b>10</b>	
<b>EN 12050-1</b>	
Напорная установка для отвода фекалий для зданий DN 80, DN 100	
<b>Действие водоотведения</b>	– см. характеристику насоса
<b>Уровень шума</b>	– нет результатов испытаний
<b>Взрывозащита</b>	– нет результатов испытаний
<b>Защита от коррозии</b>	– материалы с покрытием или коррозионно-стойкие материалы Inox/Composite

Для заказа запчастей необходимо указать все данные на фирменной табличке установки.

### 5.3 Объем поставки

Напорная установка для отвода сточных вод, поставляется на палетах в виде конструктивных узлов:

- 2 насоса в сборе, смонтированные горизонтально
- 1 резервуар в сборе (2 штуки у установок с 2 резервуарами)
- 1 прибор управления (3~400 В)
- 1 зенеровский барьер в корпусе с предварительно смонтированным кабелем длиной 1м
- 1 датчик уровня 0–1 mWS, кабель 10 м
- 1 комплект крепежного материала для резервуара и насосов на полу
- 1 коннектор DN 150 с зажимами для подключения подводящего патрубка DN 150
- 1 коннектор DN 150 с зажимами для подсоединения резервуаров (только для установок с 2 резервуарами)
- 1 коннектор DN 75 с зажимами для подключения воздухоотвода (2 штуки у установок с 2 резервуарами)
- 1 коннектор DN 50 с зажимами для подключения всасывающего трубопровода для ручного мембранного насоса (2 штуки у установок с 2 резервуарами)
- 2 фланца воздухоотвода с плоскими уплотнениями, коннекторами DN 19 и шланговыми хомутами
- 1 инструкция по монтажу и эксплуатации

### 5.4 Принадлежности

Принадлежности следует заказывать отдельно, см. подробный перечень и описание в каталоге/прейскуранте.

Имеются следующие принадлежности:

- литая запорная задвижка DN 80 для напорного трубопровода;
- литая запорная задвижка DN 100 для напорного трубопровода и всасывающей трубы насоса;
- литой обратный клапан DN 80 для напорного трубопровода;
- литой обратный клапан DN 100 для напорного трубопровода;
- фланцевые переходники DN 80, DN 80/100, DN 100 для подключения задвижки с напорной стороны к напорному трубопроводу;
- разветвленные трубы DN 80, DN 100 для установок с 1 резервуаром;
- запорные задвижки DN 100, DN 150 из синтетического материала для подводящей трубы;
- ручной мембранный насос R 1½ (без шланга);
- трехходовой кран для переключения на ручную откачку из приемка насоса/резервуара;
- прибор аварийной сигнализации о переливе;
- звуковая сигнализация 230 В/50 Гц;
- световая сигнализация 230 В/50 Гц;
- сигнальная лампа 230 В/50 Гц.

## 6 Описание и функции

### 6.1 Описание установки

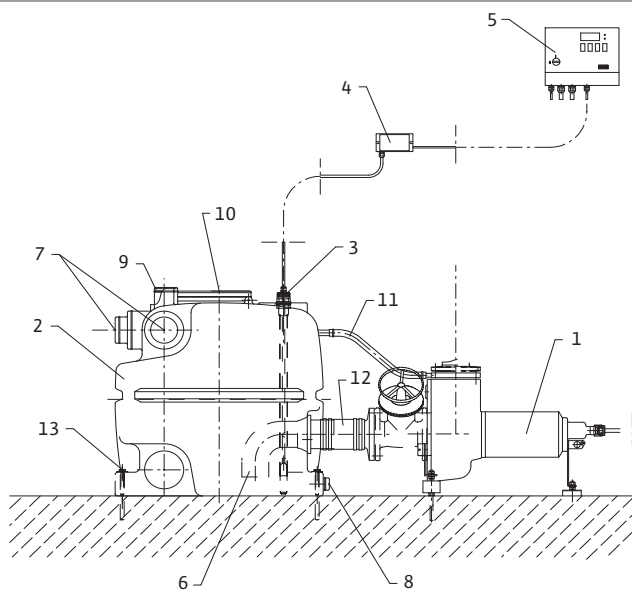
Напорная установка для отвода сточных вод DrainLift XXL (рис. 1) — это предварительно смонтированная, полностью погружная напорная установка для отвода сточных вод (глубина погружения: 2 mWS, время погружения: 7 дней) с газо- и водонепроницаемым сборником и защитой от вытеснения.

Она оснащена трехфазными насосами (3~400В). Встроенный датчик уровня (рис. 1, поз. 3) фиксирует уровень в резервуаре и передает это значение на прибор управления, который автоматически включает и выключает насосы. Прибор управления оснащен главным выключателем, встроенным реле мотора, а также выключателем автоматического режима/ручного режима/квитирующим выключателем. Подробное описание функций содержится в инструкции по монтажу и эксплуатации прибора управления.

Притоки могут быть подключены к комбинированным штуцерам DN 100/DN 150 с трех сторон. Штуцеры на крышке резервуара позволяют подсоединять трубы притока DN 100 и отвода воздуха DN 70 (см. раздел «Подсоединение трубопроводов»). Контрольное отверстие обеспечивает простое техническое обслуживание установки.

На обеих торцевых поверхностях накопительного резервуара предусмотрены крепежные шлицы, на которых можно закреплять установку посредством прилагающихся крепежных элементов с защитой от противодействия в фиксированном положении на полу. Двухнасосная установка оснащена главным насосом и насосом пиковой нагрузки. Насосы установлены перед резервуаром в горизонтальном положении и высасывают сточные воды через высасывающие трубы из резервуара. Концы высасывающих труб находятся в резервуаре под углом 90°, по направлению ко дну резервуара. Таким образом, удается в полной мере избежать образования осадка на дне резервуара. Также благодаря этому достигается меньший объем остаточных вод и больший уровень включения.

Рис. 1: описание установки



1	Насос
2	Резервуар
3	Переключение по уровню с помощью датчика уровня
4	Зенеровский барьер
5	Прибор управления
6	Всасывающая труба
7	Подводящие патрубки DN 100/DN 150
8	Подсоединение аварийного слива DN 50
9	Подключение подвода и отвода воздуха
10	Контрольное отверстие
11	Воздухоотвод, насос
12	Всасывающий трубопровод (задвижка опционально)
13	Защита от противодействия

### 6.2 Функция

Сброшенные сточные воды принимаются в сборнике установки водоотведения. Сброс осуществляется посредством подводящих труб для сточных вод, которые можно произвольно подключать к имеющимся патрубкам.

Напорная установка для отвода сточных вод DrainLift XXL поставляется с прибором управления, зенеровским барьером (в отдельной упаковке) и предварительно смонтированным датчиком уровня.

Определение уровня воды в резервуаре производится через встроенный датчик уровня. Если уровень воды повышается до установленной точки включения, то включается один из перед резервуаром(-ами) установленных насосов и собранные

сточные воды автоматически перекачиваются в подсоединенный внешний канализационный трубопровод.

Если уровень воды продолжает повышаться после включения главного насоса, то включается второй насос. При достижении уровня наводнения подается оптический сигнал, активируется сигнализация и происходит принудительное включение всех насосов. При равномерной нагрузке обоих насосов после каждого процесса перекачивания осуществляется смена насосов.

При выходе одного насоса из строя всю работу по перекачиванию берет на себя другой насос. Отключение насоса(-ов) происходит по достижению уровня выключения. Во избежание подсосов воздуха можно с помощью прибора управления установить время задержки выключения, благодаря чему главный насос работает до работы с подсосом воздуха (настройка см. 8.2.3). Под временем задержки включения подразумевается время, которое проходит после констатации, что полученное значение ниже заданного значения точки выключения, и до выключения главного насоса.

## 7 Монтаж и электроподключение

Изделие поставляется по частям и должно быть собрано согласно данной инструкции по монтажу и эксплуатации, а также должны быть активизированы все защитные приспособления. Несоблюдение указаний по монтажу и установке нарушает безопасность изделия/персонала и лишает силы приведенные указания по технике безопасности.



### **ОПАСНО! Угроза жизни!**

**Монтаж и электроподключение, выполненные ненадлежащим образом, могут создать угрозу жизни.**

- Работы по монтажу и электроподключению должен выполнять только квалифицированный персонал в соответствии с действующими предписаниями!
- Соблюдать предписания по технике безопасности!



### **ОПАСНО! Опасность задохнуться!**

**Ядовитые или вредные для здоровья вещества в шахтах сточных вод могут вызвать инфицирование или удушье.**

- При выполнении работ в шахтах для подстраховки должно присутствовать второе лицо.
- Хорошо проветрить место установки.

### 7.1 Подготовка установки



#### **ВНИМАНИЕ! Опасность материального ущерба!**

**Неправильная установка может привести к материальному ущербу.**

- Установку поручать только квалифицированному персоналу!
- Соблюдать государственные и региональные предписания!
- Соблюдать инструкции по монтажу и эксплуатации принадлежностей!
- При монтаже установки ни в коем случае не тянуть за кабель!

При монтаже установок водоотведения следует в частности соблюдать действующие региональные предписания (например, в Германии — Земельные строительные правила, DIN 1986–100) и в целом — соответствующие указания стандартов EN 12050–1 и EN 12056 (гравитационные установки водоотведения внутри зданий)!

- Соблюдать размеры согласно монтажному чертежу в приложении (рис. 2).
- Согласно EN 12056–4 места монтажа установок водоотведения должны быть достаточно большими, чтобы обеспечить свободный доступ к установке во время управления или работ по техническому обслуживанию.
- Для эксплуатации и технического обслуживания деталей необходимо оставить рядом с ними и над ними достаточное рабочее пространство шириной или высотой как минимум 60 см.
- Место монтажа должно быть защищено от мороза, проветрено и иметь хорошее освещение.
- Монтажная поверхность должна быть прочной (подходить для установки дюбелей), горизонтальной и ровной.
- Проверить расположение уже имеющихся или еще монтируемых подводных и напорных трубопроводов, а также воздухоотводов относительно возможности подключения к установке.

- Соблюдать инструкции по монтажу и эксплуатации принадлежностей!
- Прибор управления и зенеровский барьер устанавливать в сухом и защищенном от мороза месте.
- Место установки должно быть защищено от прямых солнечных лучей.
- При наружном монтаже учитывать данные каталога и принадлежностей.

## 7.2 Монтаж

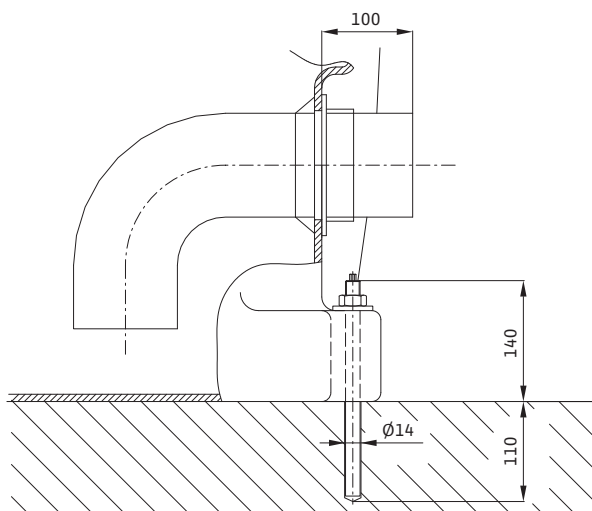
Согласно EN 12056-4 напорные установки для отвода сточных вод должны быть смонтированы в фиксированном положении.

Установки с опасностью от противодавления следует монтировать с защитой от противодавления.

### 7.2.1 Монтаж резервуара

Выверить резервуар согласно монтажному плану (рис.. 2, см. приложение).

Рис. 3: крепление резервуара



Посредством прилагающегося крепежного материала зафиксировать резервуар на полу (рис.. 3).

- На полу начертить положение отверстий
- Просверлить отверстия ( $\varnothing$  14 мм, глубина 110 мм) в полу



#### УКАЗАНИЕ:

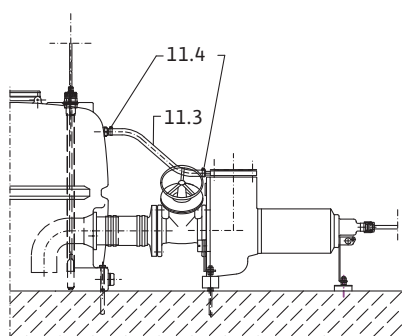
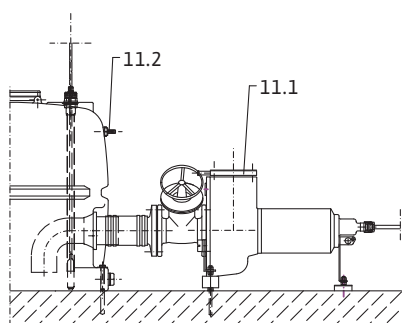
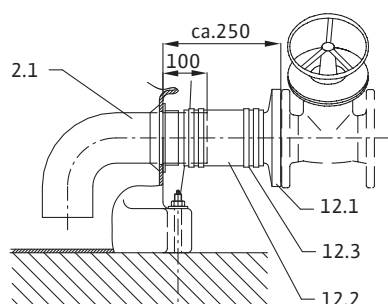
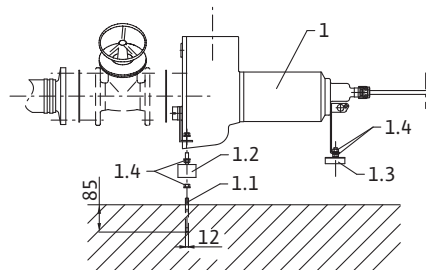
При нескольких резервуарах соблюдать указания на рис. 7!

- Установка прилагаемых резьбовых стержней согласно монтажному рисунку и прилагаемой инструкции о пользовании для патронов со строительным раствором.
- После затвердевания патронов со строительным раствором закрепить резервуары на земле защищенным от противодавления образом.

### 7.2.2 Монтаж насосов

Выполнять монтаж согласно инструкции по монтажу и эксплуатации насосов! Установить насосы согласно рис. 4 и выверить согласно монтажному плану (рис. 2, см. приложение). Если во всасывающем трубопроводе насоса не используется запорная задвижка (опциональная принадлежность), то соответственно соблюдать расстояние до резервуара.

Рис. 4: монтаж насосов



Посредством прилагающегося крепежного материала зафиксировать насосы на полу (рис.. 4).

- Обозначить положение отверстий в фундаменте пола для дюбелей (поз. 1.1)
- Просверлить отверстия ( $\varnothing$  12 мм, глубина 85 мм) в полу



#### УКАЗАНИЕ:

Соблюдать расстояние между насосами и резервуаром согласно монтажному плану — это важно для установки коллектора (принадлежности)!

- Установить на дюбели насосы с вибропоглощающей опорой (поз. 1.2) и выверить с помощью ватерпаса. Установить задвижку (принадлежности!), если имеется, на сторону всасывания насоса.
- Установить соединение с всасывающей трубой (поз. 2.1) при помощи фланцевого переходника (поз. 12.1) и шланга (поз. 12.2).
- Тщательно затянуть шланговые хомуты (поз. 12.3), **момент затяжки 5Нм!**



#### УКАЗАНИЕ:

Всасывающая труба должна горизонтально входить в резервуар — выполнить дополнительную юстировку вибропоглощающей опоры (поз. 1.2; 1.3; 1.4)!

- Установить фланец воздухоотвода (поз. 11.1) и прилагаемое плоское уплотнение на насос
- Подключить прилагаемый коннектор DN 19 (поз. 11.3) к фланцу воздухоотвода и патрубок для подключения шланга резервуара (поз. 11.2) к резервуару.
- Тщательно затянуть шланговые хомуты (поз. 11.4), **момент затяжки 5Нм**

### 7.3 Подсоединение трубопроводов

Все трубопроводы должны быть смонтированы гибко, без напряжения и со звуко-изоляцией. На установку не должны воздействовать усилия трубопроводов и моменты; трубы (включая арматуру) следует закреплять и подпирать таким образом, чтобы на установку не воздействовали ни растягивающие усилия, ни усилия сжатия.

Тщательно выполнить все присоединения к линии. При соединениях посредством шланговых хомутиков тщательно их затянуть (**крутящий момент затяжки 5 Нм!**). Не уменьшать диаметр трубы по направлению потока.

В подводящем трубопроводе перед резервуаром и после обратного клапана согласно EN 12056-4 всегда требуется задвижка. (рис. 9).

#### 7.3.1 Напорный трубопровод



**ВНИМАНИЕ! Опасность материального ущерба!**

Возникающие пики давления (например, при заперении обратного клапана) в зависимости от эксплуатационных условий могут в несколько раз превышать давление насоса.

- Поэтому наряду с соответствующим сопротивлением давления необходимо следить за соединительными элементами трубопровода с продольным силовым замыканием!
- Напорный трубопровод со всеми встроенными деталями должен надежно выдерживать возникающее рабочее давление.
- Избегать использования длинных горизонтальных отрезков трубопроводов, т. к. они способствуют образованию гидравлических ударов обратных клапанов и, тем самым, опасных пиковых давлений, которые могут превысить допустимое значение и вызвать угрозу для установки и напорного трубопровода. Если этого невозможно избежать, то заказчик обязан принять соответствующие меры (например, дополнительный клапан с противовесом).

Для защиты от возможного обратного подпора из центрального дренажного канала напорный трубопровод следует выполнить в качестве петли трубопровода, нижняя кромка которой должна находиться в наивысшей точке над уровнем обратного подпора, определенным местными нормами (как правило, уровень дорожного покрытия). (сравнить также рис. 9).

Напорный трубопровод прокладывать с защитой от мороза.

На напорном патрубке установки (напорный патрубок насоса с фланцем воздухоотвода) смонтировать сначала обратные клапаны, а затем задвижку DN 80 или DN 100 (имеется в качестве принадлежности, прилагаются гайки, шайбы, плоское уплотнение). Подпереть вес арматур!

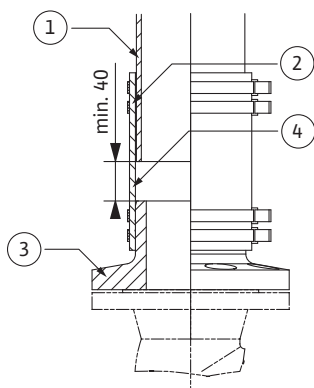


**ВНИМАНИЕ! Опасность повреждения оборудования!**

Использование арматуры, отличной от принадлежностей Wilo, может привести к функциональным нарушениям или повреждению изделия!

Затем присоединить напорный трубопровод непосредственно к задвижке (прилагаются фланцевый переходник, эластичный коннектор, плоское уплотнение и соединительные элементы).

Рис. 5: гибкое подключение напорного трубопровода



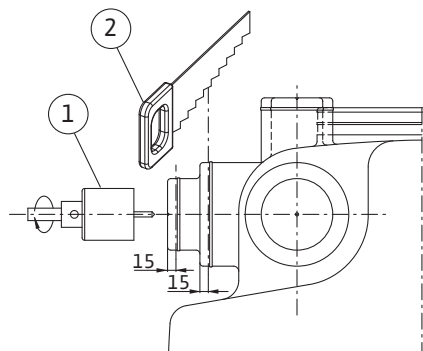
Чтобы избежать передачи сил и колебаний между установкой и напорным трубопроводом, соединение необходимо выполнять гибко. Для этого соблюдать расстояние между фланцевым переходником и напорным трубопроводом (рис. 5).

1	Напорный трубопровод
2	Манжета шланга
3	Фланцевый переходник
4	Соблюдать расстояние прибл. 40–60 мм

### 7.3.2 Соединительные штуцеры резервуара

Приготовить подключаемые штуцеры резервуара согласно рис. 6.

Рис. 6: подготовка подключаемого штуцера резервуара



- Спилить нижнюю часть соединительного штуцера по возможности ножовкой соответствующей величины (поз. 1).
- Если нет ножовки, спилить нижнюю часть на расстоянии прибл. 15 мм от кольцевого фланца (поз. 2).



**ВНИМАНИЕ! Опасность материального ущерба!**

**Повреждение или удаление кольцевого фланца может привести к негерметичности. Кольцевой фланец должен быть полностью в наличии!**

- Удалить стружку и излишний материал.
- Тщательно выполнить соединения с прилагаемым шлангом и шланговыми хомутами.

#### Подводящий патрубок DN 100/DN 150

Выполнять подсоединение подводящих(-ей) труб(-ы) DN 100 или DN 150 к резервуару согласно рис. 6 только на 4 подводящих патрубках.



**ВНИМАНИЕ! Опасность материального ущерба!**

**Подключение подводящего трубопровода в другом месте может привести к негерметичности, функциональным нарушениям и повреждениям установки. Использовать только предназначенные для этого соединительные штуцеры!**

Прокладывать впускной трубопровод таким образом, чтобы он самостоятельно мог опорожняться.

В подводящем трубопроводе перед резервуаром при монтаже установки внутри здания согласно EN 12056-4 требуется задвижка (принадлежности) (рис. 9).

#### Патрубок для отвода воздуха DN 70

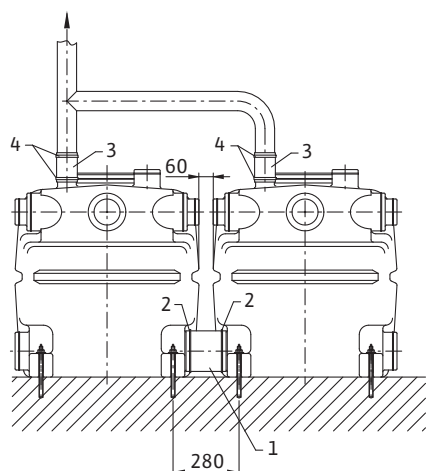
Стандарт EN 12050-1 предписывает подключение установки к воздухоотводу, удаляющему воздух через крышу, обязательно требующемуся для безупречного функционирования установки. Подключение производится к штуцеру DN 70 на крышке резервуара при помощи прилагаемого коннектора  $\varnothing$  78 мм (рис. 6, рис. 7).

Прокладывать трубопроводы таким образом, чтобы они могли самостоятельно опорожняться.

**Соединение двух резервуаров**

У установок с двумя резервуарами резервуары должны быть соединены зажимами на нижнем штуцере DN 150 при помощи прилагаемого коннектора DN 150 (рис. 7).

Рис. 7: подключение системы отвода воздуха и подсоединение двух резервуаров

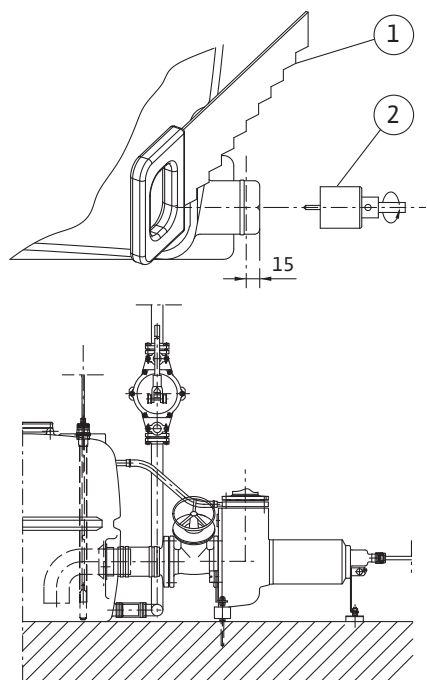


- 1 Шланг  $\varnothing 160 \times 180$  мм
- 2 Шланговые хомуты 160–180/12
- 3 Шланг  $\varnothing 78 \times 130$  мм
- 4 Шланговые хомуты 80–100/12

**Подключение аварийного спускового отверстия (ручной мембранный насос)**

Как правило, для аварийного отвода воды из резервуара рекомендуется устанавливать ручной мембранный насос (принадлежности). Для этого имеется соединительный штуцер  $\varnothing 50$  мм вблизи пола. Подключение совершается согласно рис. 8 и при помощи прилагаемого коннектора DN 50 и шланговых хомутов.

Рис. 8: подключение аварийного спускового отверстия (ручной мембранный насос)



- Открывание соединительного штуцера осуществляется путем отпиливания (поз. 1) дна штуцера или посредством подходящей ножовки (поз. 2).
- Удалить стружку и излишний материал.
- Тщательно выполнить присоединения посредством прилагающегося коннектора и шланговых хомутиков.

**7.3.3 Отвод воды из подвалов**

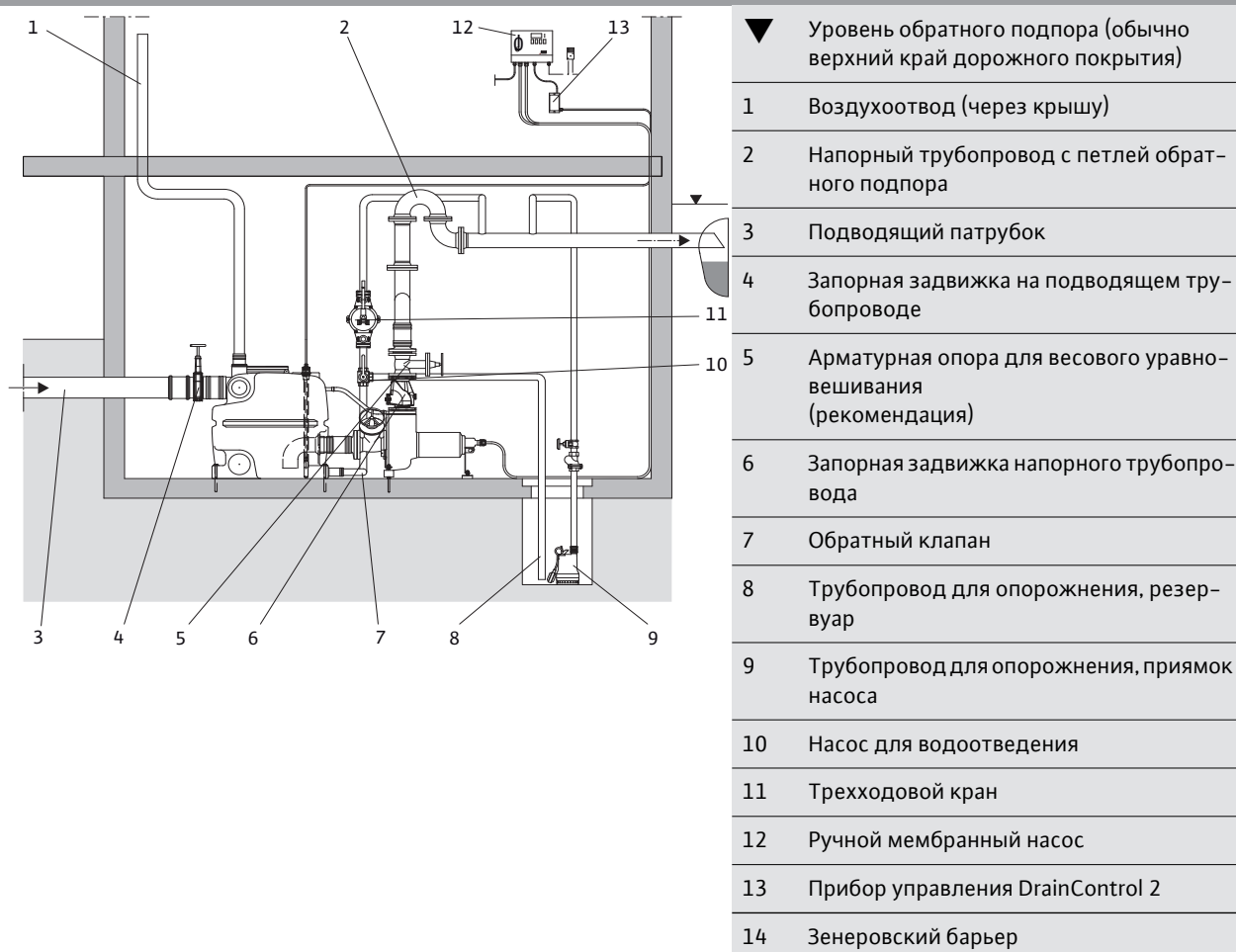
Для автоматического отвода воды из места монтажа напорной установки для отвода фекалий согласно EN 12056–4 следует установить прямок насоса (рис. 9).

- Определить параметры насоса (поз. 10) согласно напору установки. Размеры котлована на полу места монтажа составляют как минимум 500 x 500 x 500 мм.



- Благодаря трехходовому крану (поз. 11, принадлежности) осуществляется переключение как ручного отвода воды из резервуара, так и приемка насоса посредством ручного мембранного насоса (поз. 12).

Рис. 9: пример инсталляции



#### 7.4 Электроподключение



##### **ОПАСНО! Угроза жизни!**

При неквалифицированном выполнении электроподключения существует угроза жизни от удара электрическим током.

- Электроподключение должно выполняться только электромонтером, уполномоченным местным поставщиком электроэнергии, в соответствии с действующими местными предписаниями.
- Соблюдать инструкции по монтажу и эксплуатации прибора управления и принадлежностей!
- Перед началом любых работ отключить источник питания сети.
- Подсоединить прибор управления к зенеровскому барьеру, датчику уровня и насосам согласно приложенной схеме подключения.
- Вид тока и напряжение в сети должны соответствовать данным на фирменной табличке.



**УКАЗАНИЕ:** В целях повышения безопасности эксплуатации предписывается использование защитного автомата с характеристической кривой К, разъединяющего все фазы.

- Заземлить установку в соответствии с предписаниями.
- Прокладывать соединительный кабель согласно действующим стандартам/предписаниям и подключать в соответствии с распределением жил.

- Предусмотреть наличие устройства защитного отключения при перепаде напряжения  $\leq 30$  мА согласно действующим местным предписаниям.
- Прибор управления, зенеровский барьер и датчик аварийной сигнализации должны устанавливаться в сухих помещениях в защите от затопления. При позиционировании соблюдать государственные предписания [в Германии — VDE 0100].
- Обеспечить отдельное электроснабжение прибора аварийной сигнализации о переливе согласно данным фирменной таблички. Подключить прибор аварийной сигнализации о переливе.
- Создать правое вращающееся поле на приборе управления.
- При подключении соблюдать технические условия подключения местного предприятия энергоснабжения.

#### 7.4.1 Подключение прибора управления к сети

- Подключение к сети 3~400 В + N + PE (L1, L2, L3, N, PE)
  - Установка напряжения сети в приборе: замкнуть клемму на плате согласно указанию «3x400 В +N».
- Подключение к сети 3~400 В + PE (L1, L2, L3, PE)
  - Установка напряжения сети в приборе: замкнуть клемму на плате согласно указанию «3x400 В».
- Подключить правое вращающееся поле.

#### 7.4.2 Подключение насосов к электросети

Необходимо подключить насосы к прибору управления.

- Ослабить болты корпуса и снять крышку клемм.
- Провести концы кабеля подключения насоса через кабельные вводы.
- Соединить концы кабеля в соответствии с обозначениями на клеммной планке и данными в схеме подключения.

#### 7.4.3 Подключение датчика уровня



##### **ОПАСНО! Опасность взрыва!**

**При применении датчика уровня во взрывоопасных зонах существует опасность взрыва.**

**Во взрывоопасных зонах всегда устанавливать защитный барьер (зенеровский барьер) между прибором управления и датчиком уровня.**

**Соблюдать указания по безопасности в руководстве по защитному барьеру.**



##### УКАЗАНИЕ:

При подключении датчика уровня, а также зенеровского барьера соблюдать правильную полярность.

Датчик уровня должен быть напрямую подключен к зенеровскому барьеру.

- Ослабить болты корпуса и снять крышку.
- Провести концы кабеля датчика уровня через кабельный ввод.
- Подключить концы кабеля согласно данным в схеме подключения:
  - цвет жилы коричневый (+) к клемме 23 (+) зенеровского барьера;
  - цвет жилы зеленый (–) к клемме 13 (–) зенеровского барьера;
  - цвет жилы синий (экран) к клемме PE.
- Кабель зенеровского барьера с уровнем сигнала 4–20 мА по двухпроводной технике необходимо подключить к клеммам (+) и (–) прибора управления.



##### УКАЗАНИЕ:

Соединить зенеровский барьер с шиной выравнивателя потенциалов (РА) установки (мин. 4,0 мм<sup>2</sup> медный провод).

- Закрыть крышку зенеровского барьера и прибора управления и затянуть болты корпуса.

#### 7.4.4 Подключение аварийной сигнализации

Посредством беспотенциального контакта (SSM) в приборе управления можно подключить внешний прибор аварийной сигнализации о переливе, звуковую сигнализацию или световую сигнализацию.

Нагрузка на контакты:

- минимально допустимая: 12 В пост. тока, 10 мА;
- максимально допустимая: 250 В перем. тока, 1 А

**Подключение внешней аварийной сигнализации:****ОПАСНО! Угроза жизни!**

При работах на открытом приборе управления существует опасность поражения электротоком от находящихся под напряжением деталей.

**К проведению работ допускаются только специалисты!**

При подключении аварийной сигнализации отключить устройство от источника электропитания и заблокировать от несанкционированного повторного включения.

**УКАЗАНИЕ:**

Соблюдать инструкцию по монтажу и эксплуатации прибора управления и прибора аварийной сигнализации о переливе!

- Обесточить прибор управления!
- Открыть крышку прибора управления.
- Удалить защитный кожух кабельного ввода.
- Провести кабель через резьбовое соединение и соединить с беспотенциальным контактом аварийной сигнализации согласно схеме подключения.
- По завершении подключения кабеля для аварийной сигнализации закрыть крышку прибора управления и затянуть кабельный ввод.
- Включить приборы управления.

**8 Ввод в эксплуатацию**

Рекомендуется поручить ввод в эксплуатацию специалистам технического отдела компании Wilo.

**8.1 Проверка установки****ВНИМАНИЕ! Опасность материального ущерба!**

Загрязнения и твердые вещества, а также неправильный ввод в эксплуатацию могут во время эксплуатации вызвать повреждения установки или отдельных компонентов.

- Перед вводом в эксплуатацию очистить всю установку, в особенности от твердых веществ.
- Соблюдать инструкции по монтажу и эксплуатации насосов, прибора управления и принадлежностей!

Ввод в эксплуатацию разрешается выполнять только в том случае, если соблюдены соответствующие правила техники безопасности, предписания VDE, а также региональные предписания.

- Проверка на наличие и надлежащее исполнение всех требующихся компонентов и подключений (подводящие патрубки с запорной арматурой, соединение резервуаров, напорная труба с обратным клапаном и запорной арматурой, всасывающий трубопровод, отвод воздуха через крышу, напольное крепление, электроподключение).
- Проверка положения винта для открывания обратного клапана (принадлежности).

**ВНИМАНИЕ! Опасность материального ущерба!**

Если винт для открывания обратного клапана слишком глубоко ввинчен в корпус, это может привести к повреждениям клапана и установки, а также к сильному шумообразованию. Удостовериться, что положение винта для открывания обеспечивает закрытие клапана!

**8.2 Первый ввод в эксплуатацию**

- Включить установку, задействовав главный выключатель.
  - Проверить или установить настройки согласно главам 8.2.1 и 8.2.2.
  - Открыть запорную арматуру.
  - Заполнять установку посредством подключенного подводящего патрубка до тех пор, пока каждый насос не выполнит откачивание хотя бы один раз, и напорный трубопровод не заполнится полностью.
- При заполненном напорном трубопроводе и закрытом подводящем патрубке уровень наполнения в резервуаре подниматься не должен. Если уровень наполнения

продолжает расти, то клапан обратных клапанов негерметичен (требуется проверка клапана и положения винта для открывания).

Для тестового пуска перед достижением уровня включения в резервуаре можно также нажать кнопку на приборе управления «Работа в ручном режиме».

- Проверить установку и соединительные трубопроводы на герметичность.
- Заполнить установку максимально возможным притоком и проверить безупречность функционирования установки. При этом особенно соблюдать:
  - правильное положение точек переключения;
  - достаточный расход насосов при максимальном притоке во время работы насосов (уровень должен понизиться);
  - безвибрационную работу насосов без содержания воздуха в перекачиваемой среде.



**ВНИМАНИЕ! Опасность материального ущерба!**

**Наличие воздуха в перекачиваемой среде приводит, в зависимости от соответствующих условий работы насосов, к сильным вибрациям, которые могут повредить насосы и установку в целом.**

**Необходимо обеспечить минимальный уровень воды в резервуаре для «Уровня точки переключения насоса 1 ВКЛ.» (см. технические характеристики).**

### 8.2.1 Настройки прибора управления

При первом вводе в эксплуатацию необходимо установить параметры установки на приборе управления, см. инструкцию по монтажу и эксплуатации прибора управления.

- Сравнить величину тока мотора с данными на фирменной табличке мотора и, если требуется, правильно ее настроить.
- Настройка максимального значения датчика на 1,0 м вод. ст в пункте меню 2.25 «Датчик». При этом из памяти загружается блок данных с заводскими установками для уровня включения и выключения, а также уровня тревоги.
- Установить, проверить и при необходимости подкорректировать уровни включения, выключения и тревоги.

### 8.2.2 Настройка уровня включения (отлично от заводской установки)

Отлично от заводской установки можно установить уровни включения насосов и сигнализации на приборе управления (см. инструкцию по монтажу и эксплуатации прибора управления), они свободно выбираются с интервалом в 1 см.

Согласно EN 12056-4 уровень включения должен быть настолько высоким, чтобы объем напорного трубопровода менялся при каждом процессе перекачивания. Для этого можно установить уровни включения согласно кривой заполнения резервуаров на рис. 10. Но необходимо брать во внимание данные об уровнях из таблицы технических характеристик (минимальные значения для уровней включения и выключения). При настройке уровня включения насосов выше высоты подачи существует опасность обратного подпора в подключаемых элементах.

### 8.2.3 Настройка времени задержки выключения

Время задержки выключения насосов устанавливается на приборе управления в меню «Задержка выключения».

Оно задействует дальнейшую работу главного насоса на установленное время после достижения уровня выключения. Таким образом, можно увеличить уровень включения. Время задержки выключения также задействует работу с подсосом воздуха (перекачивание водно-воздушной смеси). При наличии гидроударов обратного клапана, вызванных конструкцией установки, работа с подсосом воздуха может уменьшить или устранить гидроудары.

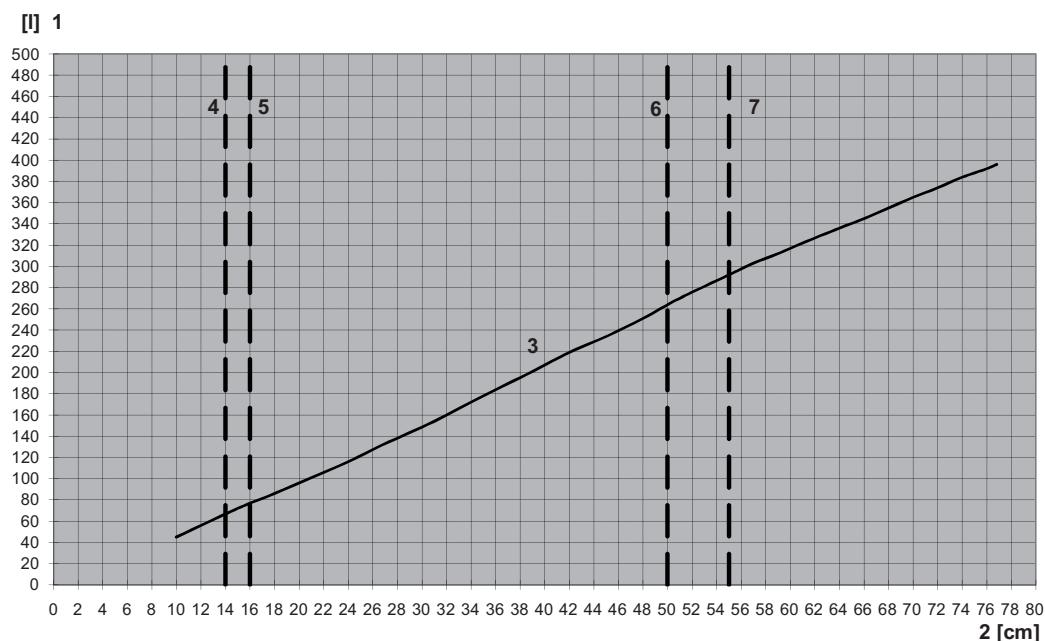


**ВНИМАНИЕ! Опасность материального ущерба!**

**Активировать время задержки выключения только у насосов со свободновихревыми рабочими колесами, так как насосы с канальными рабочими колесами при работе с подсосом воздуха сильно вибрируют, что уменьшает срок службы насосов и установки.**

**Так как в DrainLift XXL используются только насосы с канальными рабочими колесами, из соображений безопасности не разрешается устанавливать время задержки выключения.**

Рис. 10: объем резервуаров в зависимости от уровня наполнения



- |  |   |
|--|---|
| 1 Объем наполнения 1 резервуар [л]                     | 4 Мин. уровень насосы ВЫКЛ. (для насосов TP80)  |
| 2 Высота уровня наполнения выше монтажного уровня [см] | 5 Мин. уровень насосы ВЫКЛ. (для насосов TP100) |
| 3 Кривая уровня наполнения (1 резервуар)               | 6 Мин. уровень насосы ВКЛ. (для насосов TP80)   |
|  | 7 Мин. уровень насосы ВКЛ. (для насосов TP100)  |

### 8.3 Вывод из эксплуатации

Для проведения работ по техобслуживанию или демонтажу установка должна быть выведена из эксплуатации.

Соблюдать указания инструкции по монтажу и эксплуатации насосов TP!

#### Демонтаж и установка

- Демонтаж и установка осуществляются только квалифицированным персоналом!
- Отключить подачу напряжения установки и защитить от несанкционированного включения!
- Перед проведением работ на деталях, находящихся под давлением, сбросить с них давление.
- Закрывать задвижку (подводящий и напорный трубопровод)!
- Опорожнить накопительный резервуар (например, посредством ручного мембранного насоса)!
- Для очистки отвинтить и снять контрольную крышку.



#### ОПАСНО! Опасность заряжения!

Если установка или ее детали должны быть отправлены на ремонт, установка, находящаяся в эксплуатации, по гигиеническим соображениям перед транспортировкой должна быть опорожнена и очищена. Кроме того, должны быть продезинфицированы все детали, с которыми возможно соприкосновение (аэрозольная дезинфекция). Данные детали должны быть герметично закрыты в прочные, достаточно большие пластиковые пакеты и непротекаемую упаковку. Их следует незамедлительно отправить, воспользовавшись услугами проинструктированных экспедиторов.

Для более продолжительного времени простоя рекомендуется проверить установку на наличие загрязнений и при необходимости очистить.

## 9 Техническое обслуживание



### ОПАСНО! Угроза жизни!

При работе с электрическими устройствами существует угроза жизни от удара электрическим током.

- При проведении любых работ по техническому обслуживанию и ремонту следует обесточить установку и предохранить ее от несанкционированного включения.
- Работы на электродеталях установки разрешается выполнять исключительно квалифицированному электромонтеру.



### ОПАСНО!

Ядовитые или вредные для здоровья вещества в сточных водах могут вызвать инфицирование или удушье.

- Перед проведением работ по техническому обслуживанию тщательно проветрить место монтажа.
- Во избежание возможной опасности заражения при проведении работ по техническому обслуживанию следует работать с соответствующими защитными средствами.
- При выполнении работ в шахтах для подстраховки должно присутствовать второе лицо.
- Опасность взрыва при открывании (избегать открытых источников воспламенения)!
- Соблюдать инструкции по монтажу и эксплуатации установки, прибора управления и принадлежностей!

Перед выполнением работ по техническому обслуживанию соблюдать главу «Вывод из эксплуатации».

Пользователь установки должен позаботиться о том, чтобы все работы по техническому обслуживанию, инспектированию и монтажу проводились сертифицированным квалифицированным персоналом, подробно изучившим Инструкцию по монтажу и эксплуатации в достаточном объеме.

- Техническое обслуживание напорных установок для отвода сточных вод должно проводиться компетентными специалистами согласно EN 12056-4. Интервалы не должны превышать:
  - ¼ года для промышленных предприятий,
  - ½ года для установок в многоквартирных домах,
  - 1 год для установок в многоквартирных домах.
- О проведенном техническом обслуживании должен быть составлен протокол. Рекомендуется поручать техобслуживание и проверку установки сотрудникам технического отдела Wilo.



**УКАЗАНИЕ:** Составление плана проведения технического обслуживания позволяет свести до минимума затраты по техобслуживанию, избежать дорогостоящего ремонта и обеспечить безаварийную работу установки. Технический отдел Wilo готов оказать любое содействие в проведении работ по вводу в эксплуатацию и техническому обслуживанию оборудования.

После успешно проведенных работ по техническому обслуживанию и ремонту смонтировать или подключить установку согласно главе «Монтаж и электроподключение». Включение установки выполняется согласно главе «Ввод в эксплуатацию».

**10 Неисправности, причины и способы устранения****Устранение неисправностей поручать только квалифицированному персоналу!****Придерживаться рекомендаций по технике безопасности в разделе****9 Техническое обслуживание.**

- Соблюдать инструкции по монтажу и эксплуатации установки, прибора управления и принадлежностей!
- Если устранить эксплуатационную неисправность не удастся, следует обратиться в специализированную мастерскую или в ближайшую сервисную службу фирмы Wilo или ее представительство.

Неисправности	Шифр: Причина и способ устранения
Насос не качает	1, 3, 5, 6, 7, 8, 9, 10, 11, 12, 15, 16, 17, 18
Расход слишком низок	1, 2, 3, 4, 5, 7, 8, 11, 12, 13
Энергопотребление слишком велико	1, 2, 3, 4, 5, 7, 13
Напор слишком низок	1, 2, 3, 4, 5, 8, 11, 12, 13, 16, 18
Насос работает неровно/сильное шумообразование	1, 2, 3, 9, 12, 13, 14, 16

Причина	Способ устранения <sup>1)</sup>
1	Приток насоса или рабочее колесо засорены • Удалить осадок в насосе и/или резервуаре
2	Неправильное направление вращения • Поменять 2 фазы токоподвода
3	Износ внутренних деталей (рабочего колеса, подшипников) • Заменить изношенные детали
4	Слишком низкое рабочее напряжение
5	Работа на двух фазах (только при трехфазном исполнении) • Заменить неисправные предохранители • Проверить все присоединения к линии
6	Мотор не работает, т. к. отсутствует напряжение • Проверить электромонтаж
7	Обмотка мотора или электрокабель неисправны <sup>2)</sup>
8	Обратный клапан засорен • Очистить обратный клапан
9	Слишком сильное понижение уровня воды в резервуаре • Проверить датчик уровня с уровнями включения
10	Неисправность датчика уровня • Проверить датчик уровня
11	Задвижка в напорном трубопроводе не открыта или открыта не полностью • Открыть задвижку полностью
12	Недопустимое содержание воздуха или газа в перекачиваемой среде • Проверить подводящий патрубок на поступление воздуха в резервуар; проверить уровни выключения
13	Радиальные подшипники в моторе неисправны <sup>2)</sup>
14	Вибрация установки • Проверить трубопроводы на наличие эластичных соединений
15	Тепловое реле для контроля обмотки отключилось вследствие слишком высокой температуры обмотки • После охлаждения мотор снова автоматически включается
16	Воздухоотвод насоса засорен • Очистить воздухоотвод
17	Сработал термический контроль тока перегрузки • Восстановить прежнее состояние контроля тока перегрузки в приборе управления
18	Геодезический напор слишком высок <sup>2)</sup>

<sup>1)</sup> Для устранения неисправностей на деталях, находящихся под давлением, следует снять с них давление (открыть обратный клапан и опорожнить резервуар ручным мембранным насосом).

<sup>2)</sup> Требуется уточнение

## **11 Запчасти**

Заказ запчастей осуществляется через местную специализированную мастерскую и/или технический отдел фирмы Wilo.

Во избежание необходимости в уточнениях или ошибочных поставок при каждом заказе следует указывать все данные фирменной таблички.

## **12 Утилизация**

Благодаря правильной утилизации и надлежащему вторичному использованию данного изделия можно избежать ущерба окружающей среде и нарушения здоровья людей.

1. Для утилизации данного изделия, а также его частей следует привлекать государственные или частные предприятия по утилизации.
2. Дополнительную информацию по надлежащей утилизации можно получить в муниципалитете, службе утилизации или там, где изделие было куплено.

**Возможны технические изменения!**



Рис. 2: DrainLift XXL 840

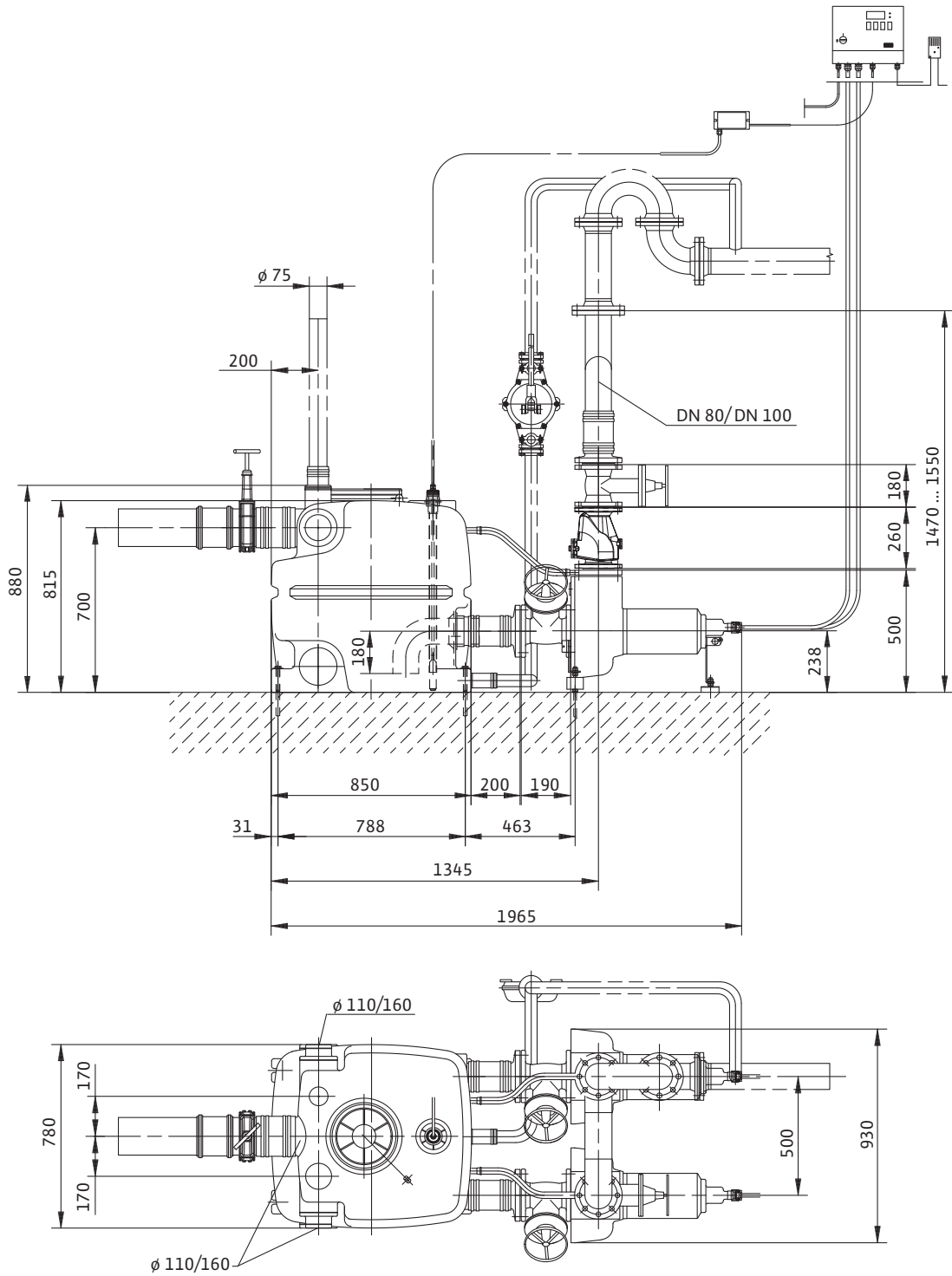


Рис. 2: DrainLift XXL 880

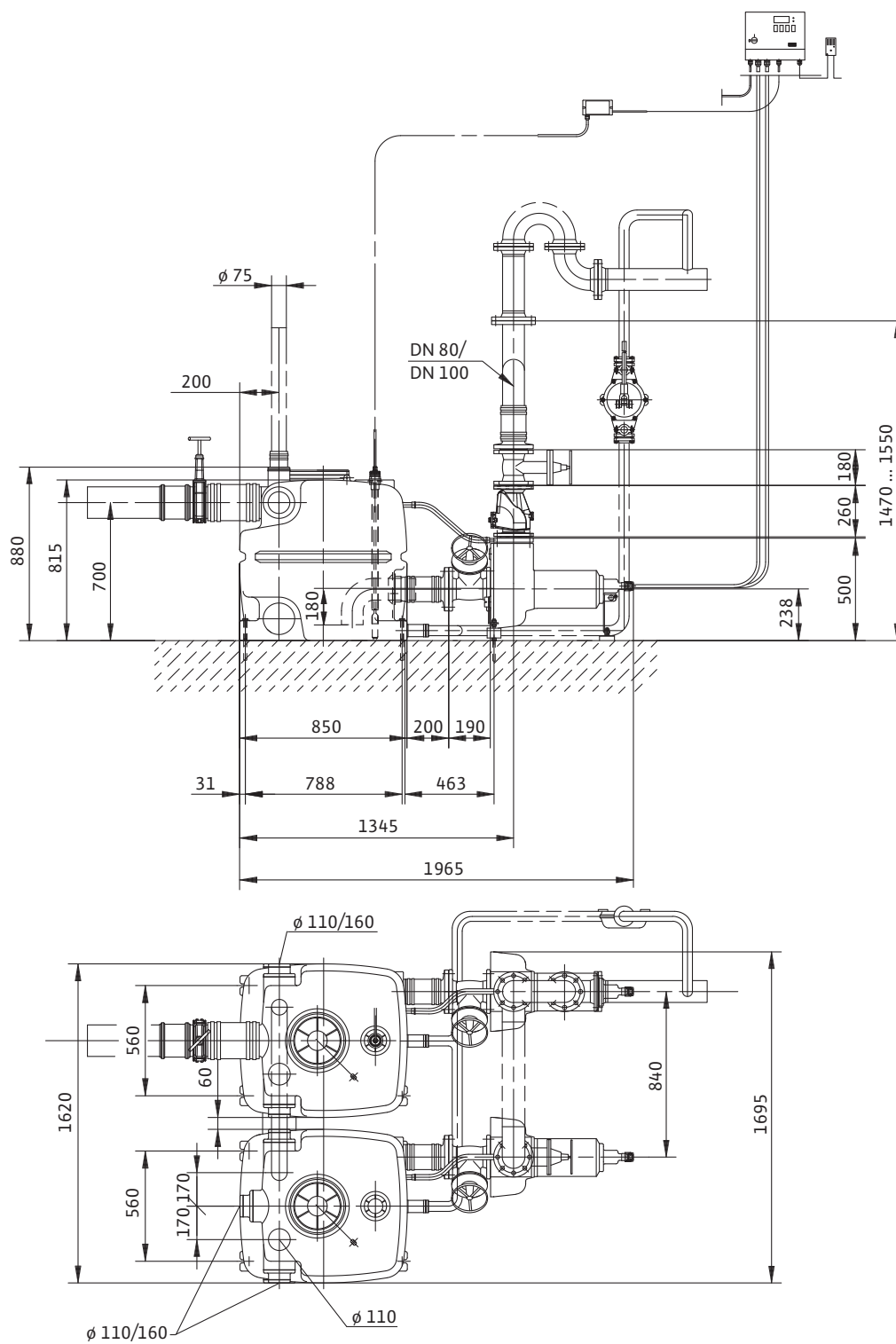


Рис. 2: DrainLift XXL 1040

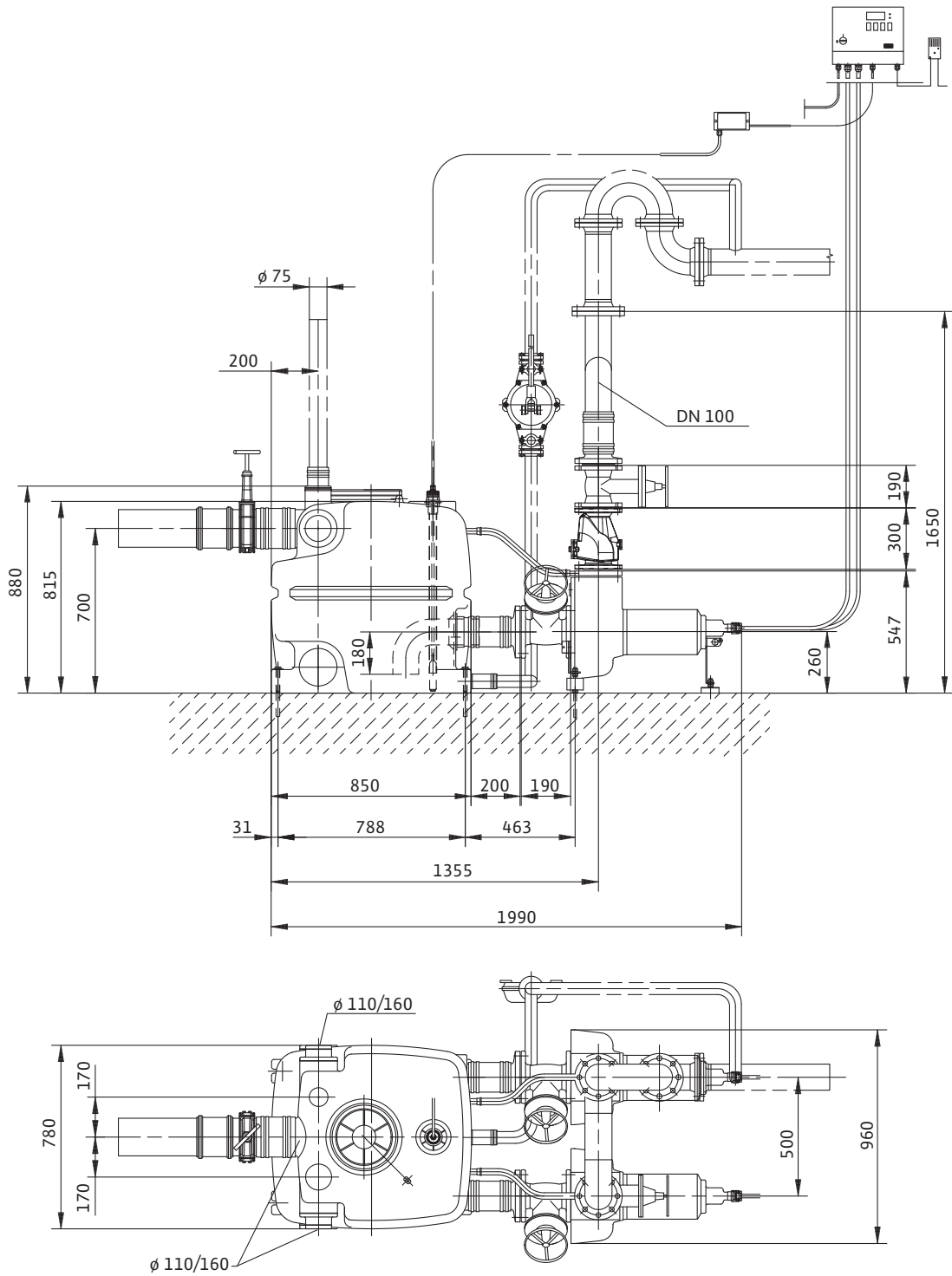
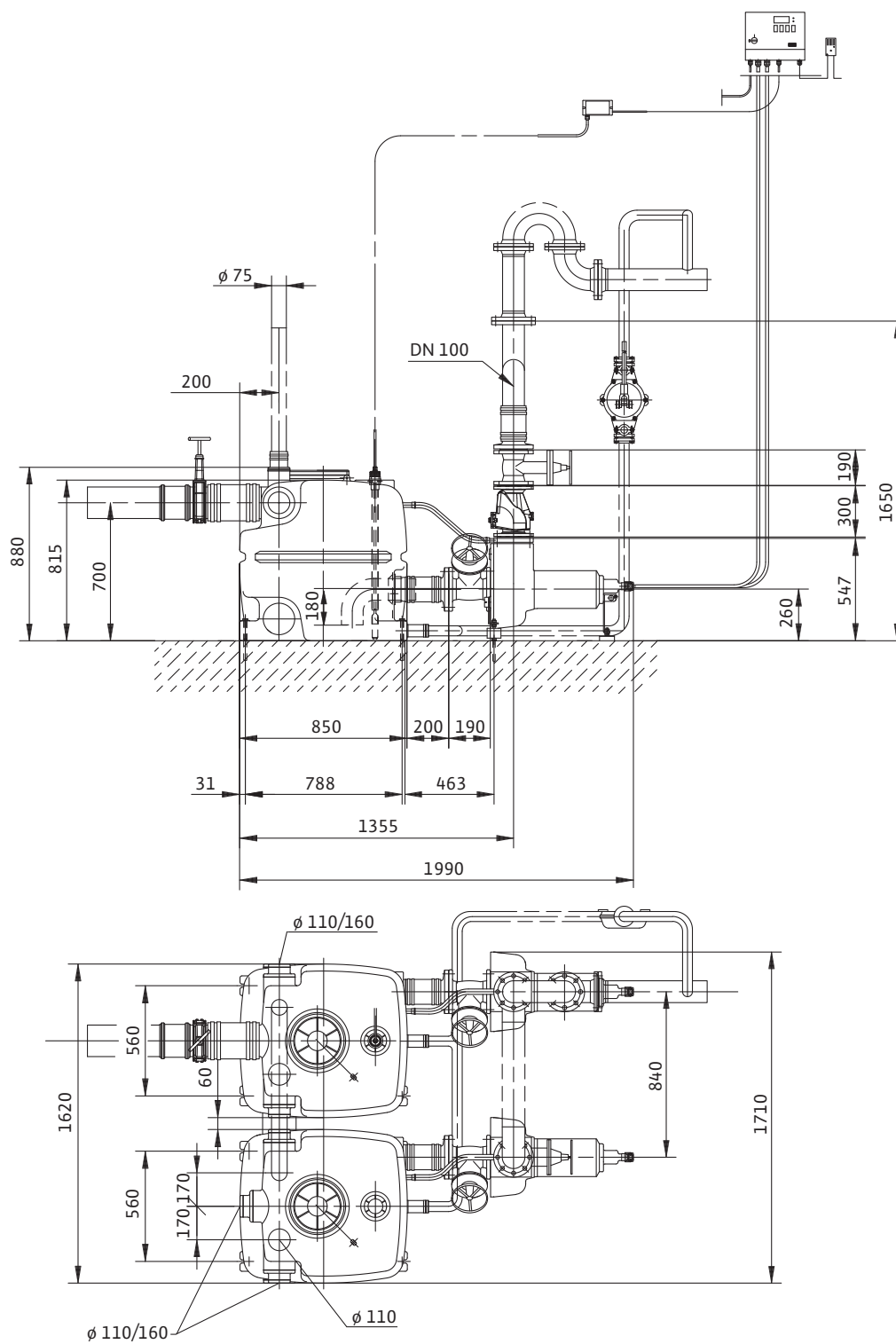


Рис. 2: DrainLift XXL 1080



## **D EG – Konformitätserklärung**

## **GB EC – Declaration of conformity**

## **F Déclaration de conformité CE**

(gemäß 2006/42/EG Anhang II,1A, 89/106/EWG Anhang 4 und 2004/108/EG Anhang IV,2,  
according 2006/42/EC annex II,1A, 89/106/EEC annex 4 and 2004/108/EC annex IV,2,  
conforme 2006/42/CE appendice II,1A, 89/106/CEE appendice 4 et 2004/108/CE appendice IV,2)

Hiermit erklären wir, dass die Bauart der Baureihe :

**DrainLift XXL**

*Herewith, we declare that the product type of the series:*

*Par le présent, nous déclarons que l'agrégat de la série :*

(Die Seriennummer ist auf dem Typenschild des Produktes angegeben. /  
*The serial number is marked on the product site plate. /*  
*Le numéro de série est inscrit sur la plaque signalétique du produit.)*

in der gelieferten Ausführung folgenden einschlägigen Bestimmungen entspricht:

*in its delivered state complies with the following relevant provisions:*

*est conforme aux dispositions suivantes dont il relève:*

### **EG-Maschinenrichtlinie**

**2006/42/EG**

### **EC-Machinery directive**

### **Directives CE relatives aux machines**

Die Schutzziele der Niederspannungsrichtlinie 2006/95/EG werden gemäß Anhang I, Nr. 1.5.1 der Maschinenrichtlinie 2006/42/EG eingehalten.

*The protection objectives of the low-voltage directive 2006/95/EC are realized according annex I, No. 1.5.1 of the EC-Machinery directive 2006/42/EC.*

*Les objectifs protection de la directive basse-tension 2006/95/CE sont respectées conformément à appendice I, n° 1.5.1 de la directive CE relatives aux machines 2006/42/CE.*

### **Elektromagnetische Verträglichkeit – Richtlinie**

**2004/108/EG**

### **Electromagnetic compatibility – directive**

### **Compatibilité électromagnétique- directive**

### **Bauproduktenrichtlinie**

**89/106/EWG**

### **Construction product directive**

*i.d.F/ as amended/ avec les amendements suivants :*

### **Directive de produit de construction**

**93/68/EWG**

Angewendete harmonisierte Normen, insbesondere:

*Applied harmonized standards, in particular:*

*Normes harmonisées, notamment:*

**EN ISO 14121-1**

**EN 55014-1**

**EN 60034-1**

**EN 55014-2**

**EN 60204-1**

**EN 61000-3-2**

**EN 60335-2-41**

**EN 61000-3-3**

**EN 60730-2-16**

**DIN EN 12050-1**

Bei einer mit uns nicht abgestimmten technischen Änderung der oben genannten Bauarten, verliert diese Erklärung ihre Gültigkeit.

*If the above mentioned series are technically modified without our approval, this declaration shall no longer be applicable.*

*Si les gammes mentionnées ci-dessus sont modifiées sans notre approbation, cette déclaration perdra sa validité.*

Bevollmächtigter für die Zusammenstellung der technischen Unterlagen ist:

*Authorized representative for the completion of the technical documentation:*

*Mandataire pour le complément de la documentation technique est :*

WILO SE, Werk Hof

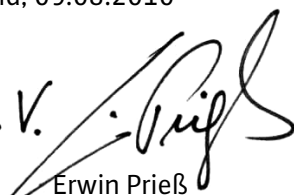
Division Submersible & High Flow Pumps

Quality

Heimgartenstr. 1-3

95030 Hof, Germany

Dortmund, 09.08.2010

i. V.   
Erwin Prieß  
Quality Manager



WILO SE

Nortkirchenstraße 100

44263 Dortmund

Germany

**NL**  
**EG-verklaring van overeenstemming**  
Hiermede verklaren wij dat dit aggregaat in de geleverde uitvoering voldoet aan de volgende bepalingen:  
**EG-richtlijnen betreffende machines 2006/42/EG**  
De veiligheidsdoelstellingen van de laagspanningsrichtlijn worden overeenkomstig bijlage I, nr. 1.5.1 van de machinerichtlijn 2006/42/EG aangehouden.  
**Elektromagnetische compatibiliteit 2004/108/EG**  
**Bouwproductenrichtlijn 89/106/EEG** als vervolg op 93/86/EEG

gebruikte geharmoniseerde normen, in het bijzonder:  
zie vorige pagina

**P**  
**Declaração de Conformidade CE**  
Pela presente, declaramos que esta unidade no seu estado original, está conforme os seguintes requisitos:  
**Directivas CEE relativas a máquinas 2006/42/EG**  
Os objetivos de proteção da diretiva de baixa tensão são cumpridos de acordo com o anexo I, nº 1.5.1 da diretiva de máquinas 2006/42/CE.  
**Compatibilidade electromagnética 2004/108/EG**  
**Directiva sobre produtos de construção 89/106/CEE** com os aditamentos seguintes 93/68/EWG  
normas harmonizadas aplicadas, especialmente:  
ver página anterior

**FIN**  
**CE-standardinmukaissuuloste**  
Ilmoitamme täten, että tämä laite vastaa seuraavia asiaankuuluvia määräyksiä:  
**EU-konedirektiivi: 2006/42/EG**  
Pienjännitedirektiivin suojatavoitteita noudatetaan konedirektiivin 2006/42/EY liitteen I, nro 1.5.1 mukaisesti.  
**Sähkömagneettinen soveltuvuus 2004/108/EG**  
**EU materiaalidirektiivi 89/106/EWG** seuraavin täsmennyksin 93/68/EWG

käytetty yhteensovitettua standardia, erityisesti:  
katso edellinen sivu.

**CZ**  
**Prohlášení o shodě ES**  
Prohlašujeme tímto, že tento agregát v dodaném provedení odpovídá následujícím příslušným ustanovením:  
**Směrnice ES pro strojní zařízení 2006/42/ES**  
Čile týkající se bezpečnosti stanovené ve směrnici o elektrických zařízeních nízkého napětí jsou dodrženy podle přílohy I, č. 1.5.1 směrnice o strojních zařízeních 2006/42/ES.  
**Směrnice o elektromagnetické kompatibilitě 2004/108/ES**  
**Směrnice pro stavební výrobky 89/106/EHS** ve znění 93/68/EHS

použité harmonizační normy, zejména:  
viz předchozí strana

**GR**  
**Δήλωση συμμόρφωσης της ΕΕ**  
Δηλώνουμε ότι το προϊόν αυτό σ' αυτή την κατάσταση παράδοσης ικανοποιεί τις ακόλουθες διατάξεις:  
**Οδηγίες ΕΚ για μηχανήματα 2006/42/ΕΚ**  
Οι απαιτήσεις προστασίας της οδηγίας χαμηλής τάσης τηρούνται σύμφωνα με το παράρτημα Ι, αρ. 1.5.1 της οδηγίας σχετικά με τα μηχανήματα 2006/42/ΕΓ.  
**Ηλεκτρομαγνητική συμβατότητα ΕΚ-2004/108/ΕΚ**  
**Οδηγία κατασκευής 89/106/ΕΟΚ** όπως τροποποιήθηκε 93/68/ΕΟΚ

Εναρμονισμένα χρησιμοποιούμενα πρότυπα, ιδιαίτερα:  
βλέπε προηγούμενη σελίδα

**EST**  
**EÜ vastavusdeklaratsioon**  
Käesolevaga tõendame, et see toode vastab järgmistele asjakohastele direktiividele:  
**Masinaidirektiiv 2006/42/EÜ**  
Madalpingedirektiivi kaits-eesmärgid on täidetud vastavalt masinate direktiivi 2006/42/EÜ I lisa punktile 1.5.1.  
**Elektromagnetilise ühilduvuse direktiiv 2004/108/EÜ**  
**Ehitusoodete direktiiv 89/106/EÜ**, muudetud direktiiviaga 93/68/EMÜ kohaldatud harmoneeritud standardid, eriti:  
vt eelmist lk

**SK**  
**ES vyhlásenie o zhode**  
Týmto vyhlasujeme, že konštrukcie tejto konštrukčnej série v dodanom vyhotovení vyhovujú nasledujúcim príslušným ustanoveniam:  
**Stroje – smernica 2006/42/ES**  
Bezpečnostné ciele smernice o nízkom napätí sú dodržiavané v zmysle prílohy I, č. 1.5.1 smernice o strojových zariadeniach 2006/42/ES.  
**Elektromagnetická zhoda – smernica 2004/108/ES**  
**Stavebné materiály – smernica 89/106/ES** pozmenená 93/68/EHP

používané harmonizované normy, najmä:  
pozri predchádzajúcu stranu

**M**  
**Dikjarazzjoni ta' konformità KE**  
B'dan il-mezz, niddikjaraw li l-prodotti tas-serje jissodisfaw id-dispożizzjonijiet rilevanti li ġejjin:  
**Makkinarju – Direttiva 2006/42/KE**  
L-oġġettivi tas-sigurtà tad-Direttiva dwar il-Vultaġġ Baxx huma konformi mal-Anness I, Nru 1.5.1 tad-Direttiva dwar il-Makkinarju 2006/42/KE.  
**Kompatibilità elettromanjetika – Direttiva 2004/108/KE**  
**Direttiva dwar il-prodotti tal-kostruzzjoni 89/106/KEE** kif emendata bid-Direttiva 93/68/KEE  
kif ukoll standards armonizzati b'mod partikolari:  
ara l-paġna ta' qabel

**I**  
**Dichiarazione di conformità CE**  
Con la presente si dichiara che i presenti prodotti sono conformi alle seguenti disposizioni e direttive rilevanti:  
**Direttiva macchine 2006/42/EG**  
Gli obiettivi di protezione della direttiva macchine vengono rispettati secondo allegato I, n. 1.5.1 dalla direttiva macchine 2006/42/CE.  
**Compatibilità elettromagnetica 2004/108/EG**  
**Direttiva linee guida costruzione dei prodotti 89/106/CEE** e seguenti modifiche 93/68/CEE  
norme armonizzate applicate, in particolare:  
vedi pagina precedente

**S**  
**CE- försäkrän**  
Härmed förklarar vi att denna maskin i levererat utförande motsvarar följande tillämpliga bestämmelser:  
**EG-Maskindirektiv 2006/42/EG**  
Produkten uppfyller säkerhetsmålen i lågspänningsdirektivet enligt bilaga I, nr 1.5.1 i maskindirektiv 2006/42/EG.  
**EG-Elektromagnetisk kompatibilitet – riktlinje 2004/108/EG**  
**EG-Byggmaterialdirektiv 89/106/EWG** med följande ändringar 93/68/EWG  
tillämpade harmoniserade normer, i synnerhet:  
se föregående sida

**DK**  
**EF-øversensstemmelseerklæring**  
Vi erklærer hermed, at denne enhed ved levering overholder følgende relevante bestemmelser:  
**EU-maskindirektiver 2006/42/EG**  
Lavsædningdirektivets mål om beskyttelse overholdes i henhold til bilag I, nr. 1.5.1 i maskindirektiv 2006/42/EF.  
**Elektromagnetisk kompatibilitet: 2004/108/EG**  
**Produktkonstruktionsdirektiv 98/106/EWG** følgende 93/68/EWG

anvendte harmoniserede standarder, særligt:  
se forrige side

**PL**  
**Deklaracja Zgodności WE**  
Niniejszym deklarujemy z pełną odpowiedzialnością, że dostarczony wyrób jest zgodny z następującymi dokumentami:  
**dyrektywy maszynowa WE 2006/42/WE**  
Przestrzegane są cele ochrony dyrektywy niskonapięciowej zgodnie z załącznikiem I, nr 1.5.1 dyrektywy maszynowej 2006/42/WG.  
**dyrektywy dot. kompatybilności elektromagnetycznej 2004/108/WE**  
**dyrektywa w sprawie wyrobów budowlanych 89/106/EWG** w brzmieniu 93/68/EWG  
stosowanymi normami zharmonizowanymi, a w szczególności:  
patrz poprzednia strona

**TR**  
**CE Uygunluk Teyid Belgesi**  
Bu cihazın teslim edilidığı şekliyle aşağıdaki standartlara uygun olduğunu teyid ederiz:  
**AB-Makina Standartları 2006/42/EG**  
Alçak gerilim yönetiminin koruma hedefleri, 2006/42/AT makine yönetisi Ek I, no. 1.5.1'e uygundur.  
**Elektromanyetik Uyumluluk 2004/108/EG**  
**Ürün imalat yönetmeliği 89/106/EWG** ve takip eden, 93/68/EWG

kismin kullanılan standartlar için:  
bkz. bir önceki sayfa

**LV**  
**EC – atbilstības deklarācija**  
Ar šo mēs apliecinām, ka šis izstrādājums atbilst sekojošiem noteikumiem:  
**Mašīnu direktīva 2006/42/EK**  
Zemsprieguma direktīvas drošības mērķi tiek ievēroti atbilstoši Mašīnu direktīvas 2006/42/EK pielikuma I, Nr. 1.5.1.  
**Elektromagnētiskās savietojamības direktīva 2004/108/EK**  
**Direktīva par būvizrādājumiem 89/106/EK** pēc labojumiem 93/68/EEG piemēroti harmonizēti standarti, tai skaitā:  
skatīt iepriekšējo lappusi

**SLO**  
**ES – izjava o skladnosti**  
Izjavljamo, da dobavljenе vrste izdelbe te serije ustrezajo sledečim zaedavnim določilom:  
**Direktiva o strojih 2006/42/ES**  
Cilji Direktive o nizkonapetostni opremi so v skladu s prilogo I, št. 1.5.1 Direktive o strojih 2006/42/EG doseženi.  
**Direktiva o elektromagnetni združljivosti 2004/108/ES**  
**Direktiva o gradbenih proizvodih 89/106/EGS** v verziji 93/68/EGS

uporabljeni harmonizirani standardi, predvsem:  
glejte prejšnjo stran

**E**  
**Declaración de conformidad CE**  
Por la presente declaramos la conformidad del producto en su estado de suministro con las disposiciones pertinentes siguientes:  
**Directiva sobre máquinas 2006/42/EG**  
Se cumplen los objetivos en materia de seguridad establecidos en la Directiva de Baja tensión según lo especificado en el Anexo I, punto 1.5.1 de la Directiva de Máquinas 2006/42/CE.  
**Directiva sobre compatibilidad electromagnética 2004/108/EG**  
**Directiva sobre productos de construcción 89/106/CEE** modificada por 93/68/CEE  
normas armonizadas adoptadas, especialmente:  
véase página anterior

**N**  
**EU-Overensstemmelseerklæring**  
Vi erklærer hermed at denne enheten i utførelse som levert er i overensstemmelse med følgende relevante bestemmelser:  
**EG-Maskindirektiv 2006/42/EG**  
Lavspenningsdirektivets verne mål overholdes i samsvar med vedlegg I, nr. 1.5.1 i maskindirektiv 2006/42/EF.  
**EG-EMV – Elektromagnetisk kompatibilitet 2004/108/EG**  
**Byggevederdirektiv 89/106/EWG** med senere tilføyelser 93/68/EWG

anvendte harmoniserte standarder, særlig:  
se forrige side

**H**  
**EK-megfelelőségi nyilatkozat**  
Ezennel kijelentjük, hogy az berendezés megfelel az alábbi irányelveknek:  
**Gépek irányelv: 2006/42/EK**  
A kifizetésűségű irányelv védelmi előírásait a 2006/42/EK gépre vonatkozó irányelv I. függelékének 1.5.1. sz. pontja szerinti teljesíti.  
**Elektromágneses összeférhetőség irányelv: 2004/108/EK**  
**Építési termékek irányelv 89/106/EGK** és azt kiváltó 93/68/EGK irányelv  
alkalmazott harmonizált szabványoknak, különösen:  
lásd az előző oldalt

**RUS**  
**Декларация о соответствии Европейским нормам**  
Настоящим документом заявляем, что данный агрегат в его объеме поставки соответствует следующим нормативным документам:  
**Директивы ЕС в отношении машин 2006/42/EG**  
Требования по безопасности, изложенные в директиве по низковольтному напряжению, соблюдаются согласно приложению I, № 1.5.1 директивы в отношении машин 2006/42/EG.  
**Электромгнитная устойчивость 2004/108/EG**  
**Директива о строительных изделиях 89/106/EWG** с поправками 93/68/EWG  
Используемые согласованные стандарты и нормы, в частности:  
см. предыдущую страницу

**RO**  
**EC-Declarație de conformitate**  
Prin prezenta declarăm că acest produs așa cum este livrat, corespunde cu următoarele prevederi aplicabile:  
**Directiva CE pentru mașini 2006/42/EG**  
Sunt respectate obiectivele de protecție din directiva privind joasa tensiune conform Anexei I, Nr. 1.5.1 din directiva privind mașinile 2006/42/CE.  
**Compatibilitatea electromagnetică – directiva 2004/108/EG**  
**Directiva privind produsele pentru construcții 89/106/EWG** cu amendamentele ulterioare 93/68/EWG  
standarde armonizate aplicate, îndeosebi:  
vezi pagina precedentă

**LT**  
**EB atitikties deklaracija**  
Šiuo pažymima, kad šis gaminyš atitinka šias normas ir direktivas:  
**Mašinų direktyvą 2006/42/EB**  
Laikomasi Žemos įtampos direktyvos keliamų saugos reikalavimų pagal Mašinų direktyvos 2006/42/EB I priedo 1.5.1 punktą.  
**Elektromagnetinio suderinamumo direktyvą 2004/108/EB**  
**Statybos produktų direktyvos 89/106/EB** pataisą 93/68/EEB pritaikytus vieningus standartus, o būtent:  
žr. ankstesniame puslapyje

**BG**  
**EO-Декларация за съответствие**  
Декларираме, че продуктът отговаря на следните изисквания:  
**Машина директива 2006/42/EO**  
Целите за защита на разпоредбата за ниско напрежение са съставени съгласно. Приложение I, № 1.5.1 от Директивата за машини 2006/42/EC.  
**Електромагнитна съместимост – директива 2004/108/EO**  
**Директива за строителни материали 89/106/ЕИО** изменени 93/68/ЕИО  
Хармонизирани стандарти:  
вж. предната страница



**WILO SE**  
**Nortkirchenstraße 100**  
**44263 Dortmund**  
**Germany**