

Pioneering for You

wilo

DrainLift S



ru Инструкция по монтажу и эксплуатации



Содержание

1	Общая информация	5
1.1	О данной инструкции	5
1.2	Авторское право	5
1.3	Право на внесение изменений	5
1.4	Гарантия	5
2	Техника безопасности	5
2.1	Обозначение инструкций по технике безопасности	6
2.2	Квалификация персонала	7
2.3	Работы с электрооборудованием	7
2.4	Контрольные устройства	7
2.5	Перекачивание опасных для здоровья жидкостей	7
2.6	Взрывоопасная атмосфера в накопительном резервуаре	8
2.7	Транспортировка	8
2.8	Работы по монтажу/демонтажу	8
2.9	Во время эксплуатации	8
2.10	Работы по техническому обслуживанию	9
2.11	Обязанности пользователя	9
3	Применение/использование	9
3.1	Применение по назначению	9
3.2	Использование не по назначению	9
4	Описание изделия	10
4.1	Конструкция	10
4.2	Контрольные устройства	11
4.3	Принцип действия	11
4.4	Режимы работы	11
4.5	Эксплуатация с частотным преобразователем	11
4.6	Расшифровка наименования	11
4.7	Технические характеристики	12
4.8	Комплект поставки	12
4.9	Принадлежности	13
5	Транспортировка и хранение	13
5.1	Поставка	13
5.2	Транспортировка	13
5.3	Хранение	14
6	Монтаж и электроподключение	14
6.1	Квалификация персонала	14
6.2	Виды установки	15
6.3	Обязанности пользователя	15
6.4	Установка	15
6.5	Опционально: монтаж ручного мембранного насоса	21
6.6	Электроподключение	21
7	Ввод в эксплуатацию	22
7.1	Квалификация персонала	23
7.2	Обязанности пользователя	23
7.3	Управление	23
7.4	Эксплуатационные ограничения	23
7.5	Тестовый режим	23
7.6	Настройка времени задержки выключения	24
8	Эксплуатация	24
8.1	Автоматический режим	24
8.2	Ручной режим	24
8.3	Аварийный режим	24

9 Вывод из эксплуатации / демонтаж	25
9.1 Квалификация персонала	26
9.2 Обязанности пользователя	26
9.3 Демонтаж	26
9.4 Очистка и дезинфекция	27
10 Техническое обслуживание и ремонт.....	28
10.1 Квалификация персонала	28
11 Запчасти	28
12 Утилизация	28
12.1 Защитная одежда	28
12.2 Информация о сборе бывших в употреблении электрических и электронных изделий	28
13 Приложение.....	29
13.1 Схема электрических подсоединений	29

1 Общая информация

1.1 О данной инструкции

Инструкция по монтажу и эксплуатации является неотъемлемой составной частью изделия. Перед выполнением любых операций необходимо прочитать эту инструкцию; она должна быть всегда доступна. Точное соблюдение данной инструкции является обязательным условием использования изделия по назначению и корректного обращения с ним. Соблюдать все данные и обозначения на изделии.

Оригинал инструкции по монтажу и эксплуатации составлен на немецком языке. Все остальные языки настоящей инструкции являются переводом оригинальной инструкции.

1.2 Авторское право

Авторское право на данную инструкцию по монтажу и эксплуатации сохраняется за изготовителем. Содержимое любого вида не разрешается копировать, распространять, незаконно использовать в целях конкурентной борьбы и передавать третьим лицам.

1.3 Право на внесение изменений

Изготовитель сохраняет за собой все права на внесение технических изменений в изделие или отдельные элементы конструкции. Используемые изображения могут отличаться от оригинала и служат для иллюстрации изделия в качестве примера.

1.4 Гарантия

В отношении гарантии и гарантийного срока действуют данные, указанные в «Общих условиях заключения торговых сделок». Информацию об этих условиях можно найти на веб-сайте: www.wilo.com/legal

Отклонения от них должны быть закреплены договором и тогда могут рассматриваться как приоритетные.

Гарантийная претензия

При соблюдении следующих пунктов изготовитель обязуется устранить любой недостаток, касающийся качества или конструкции:

- О дефектах сообщено изготовителю в письменной форме в пределах гарантийного срока.
- Применение по назначению.
- Перед вводом в эксплуатацию были подключены и проверены все контрольные устройства.

Исключение ответственности

Отказ от ответственности предполагает исключение любой ответственность за ущерб, причиненный людям, имуществу и материальным ценностям. Это исключение действует в случае подтверждения одного из следующих условий:

- Неправильно выполненные расчеты из-за неверных данных пользователя или заказчика.
- Несоблюдение инструкции по монтажу и эксплуатации.
- Использование не по назначению.
- Ненадлежащее хранение или транспортировка.
- Ошибочный монтаж или демонтаж.
- Неправильное техническое обслуживание.
- Неразрешенные ремонтные работы.
- Проблемы грунта.
- Химические, электрические или электрохимические влияния.
- Износ.

2 Техника безопасности

В этой главе содержатся основные указания, которые необходимо соблюдать во время отдельных фаз жизненного цикла. Несоблюдение данной инструкции по монтажу и эксплуатации создает угрозу для людей, окружающей среды, а также изделия и приводит к утрате всех прав на возмещение убытков. Несоблюдение может повлечь за собой следующие угрозы:

- угроза поражения электрическим током, механического и бактериологического воздействия, а также действия электромагнитных полей;
- загрязнение окружающей среды при утечках опасных материалов;
- материальный ущерб;
- отказ важных функций изделия.

Дополнительно соблюдать инструкции и указания по технике безопасности в приведенных ниже главах!

2.1 Обозначение инструкций по технике безопасности

В данной инструкции по монтажу и эксплуатации используются указания по технике безопасности для предотвращения ущерба, причиняемого имуществу и людям. Эти указания по технике безопасности представлены разными способами:

- Указания по технике безопасности касательно ущерба людям начинаются с сигнального слова, **сопровождаются соответствующим символом** и приведены на сером фоне.



ОПАСНО

Вид и источник опасности!

Проявления опасности и инструкции по ее предотвращению.

- Указания по технике безопасности касательно ущерба имуществу начинаются с сигнального слова и **не сопровождаются** символом.

ВНИМАНИЕ

Вид и источник опасности!

Проявления или информация.

Предупреждающие символы

- **ОПАСНО!**
Игнорирование приводит к смерти или тяжелым травмам!
- **ОСТОРОЖНО!**
Игнорирование может привести к (тяжелым) травмам!
- **ВНИМАНИЕ!**
Игнорирование может привести к материальному ущербу, возможно полное разрушение.
- **УКАЗАНИЕ!**
Полезное указание по использованию изделия.

Пометки в тексте

- ✓ Условие
 1. Рабочая операция / перечисление
 - ⇒ Указание/инструкция
- ▶ Результат

Символы

В данной инструкции используются приведенные ниже символы.



Опасное электрическое напряжение



Опасность бактериального заражения



Опасность взрыва



Предупреждение о горячих поверхностях



Средства индивидуальной защиты: использовать защитную каску



Средства индивидуальной защиты: использовать защитную обувь



Средства индивидуальной защиты: использовать защитные перчатки



Средства индивидуальной защиты: использовать респиратор



Средства индивидуальной защиты: использовать защитные очки



Запрещается работа в одиночку! Необходимо присутствие второго человека.



Транспортировка только с участием двух человек



Полезное указание

2.2 Квалификация персонала

Персонал обязан:

- Знать местные предписания по предотвращению несчастных случаев.
- Прочесть и понять инструкцию по монтажу и эксплуатации.

Персонал должен иметь квалификацию в следующих областях:

- Работы с электрооборудованием: работы с электрооборудованием должен выполнять только электрик (согласно EN 50110-1).
- Работы по монтажу/демонтажу: Специалист должен быть обучен обращению с необходимыми инструментами и требующимися крепежными материалами для имеющегося грунта. Кроме того, специалисты должны быть обучены технологии обработки пластиковых труб. Специалисты также должны знать местные предписания по эксплуатации напорных установок для отвода сточных вод.

Определение «электрик»

Электриком является лицо с соответствующим специальным образованием, знаниями и опытом, который может распознавать опасности при работе с электричеством и избегать их.

2.3 Работы с электрооборудованием

- Работы с электрооборудованием должен выполнять только электрик.
- При подсоединении к электросети необходимо соблюдать местные предписания, а также требования местного предприятия энергоснабжения.
- Перед началом любых работ отключить изделие от электросети и защитить от несанкционированного повторного включения.
- Персонал уведомляется об исполнении электрического подсоединения, а также о возможностях отключения изделия.
- Необходимо соблюдать технические данные, приведенные в этой инструкции по монтажу и эксплуатации, а также на фирменной табличке.
- Заземлить изделие.
- Установить приборы управления с защитой от затопления.
- Немедленно заменить неисправные линии электропитания. Обращаться за консультацией в технический отдел.

2.4 Контрольные устройства

Приведенные далее контрольные устройства должны предоставляться заказчиком:

Линейный автомат защиты

Типоразмер линейного автомата защиты должен определяться в соответствии с номинальным током насоса. Коммутационная характеристика должна соответствовать группе В или С. Соблюдать местные действующие предписания.

Устройство защитного отключения при перепаде напряжения (RCD)

Соблюдать предписания местного предприятия энергоснабжения! Рекомендуется использовать устройство защитного отключения при перепаде напряжения (RCD).

При возможности контакта людей с изделием и электропроводными жидкостями обеспечить подсоединение к устройству защитного отключения при перепаде напряжения (RCD).

- 2.5 Перекачивание опасных для здоровья жидкостей**
- При перекачивании опасных для здоровья жидкостей возникает опасность бактериального заражения при контакте с жидкостью! Во время снятия и перед дальнейшим применением изделие следует тщательно очистить и продезинфицировать. Пользователь должен обеспечить выполнение следующих пунктов:
- Во время очистки изделия предоставляются и используются следующие средства защиты:
 - закрытые защитные очки;
 - дыхательная маска;
 - защитные перчатки.
 - Все лица должны быть уведомлены относительно перекачиваемой жидкости, исходящих от нее опасностей и правильном обращении!
- 2.6 Взрывоопасная атмосфера в накопительном резервуаре**
- При перекачивании сточных вод с фекалиями в накопительном резервуаре могут скапливаться газы. При ненадлежащем выполнении монтажа или технического обслуживания эти скопления газов могут выделяться в рабочее пространство и создавать взрывоопасную атмосферу. Эта атмосфера может воспламениться и привести к взрыву. Для предотвращения взрывоопасной атмосферы необходимо соблюдать следующее:
- Накопительный резервуар не должен иметь повреждений (трещин, негерметичностей, пористого материала)! Прекратить эксплуатацию поврежденной установки водоотведения.
 - Все патрубки приточного, напорного и вентиляционного трубопроводов подсоединять надлежащим образом и герметично!
 - Если накопительный резервуар открыт (напр., на время технического обслуживания), необходимо обеспечить соответствующий воздухообмен!
- 2.7 Транспортировка**
- Использовать следующие средства защиты:
 - защитную обувь;
 - защитную каску (при использовании подъемных устройств).
 - Во время транспортировки брать изделие за резервуар. Ни в коем случае не тянуть за токоподводящий провод!
 - Изделие массой более 50 кг транспортировать с участием двух человек. Рекомендуется всегда привлекать к транспортировке двух человек.
 - При использовании подъемного устройства необходимо соблюдать следующее:
 - Применять только соответствующие действующим предписаниям и допущенные к эксплуатации строповочные приспособления.
 - Выбирать строповочные приспособления с учетом конкретных условий (погодные условия, точка строповки, нагрузка и т. д.).
 - Всегда закреплять строповочные приспособления в точках строповки.
 - Необходимо обеспечить устойчивость подъемного устройства при его применении.
 - При применении подъемных устройств при необходимости (например, при недостаточном обзоре) следует привлечь второго человека, который будет координировать процесс.
 - Людям запрещается находиться под подвешенными грузами. **Не** перемещать грузы над рабочими площадками, на которых находятся люди.
- 2.8 Работы по монтажу/демонтажу**
- Использовать следующие средства защиты:
 - защитную обувь;
 - защитные перчатки, предохраняющие от порезов;
 - защитную каску (при использовании подъемных устройств).
 - Соблюдать действующие в месте применения законы и предписания по профессиональной технике безопасности и предотвращению несчастных случаев.
 - Отключить изделие от электросети и защитить от несанкционированного повторного включения.
 - Закрыть запорные задвижки в приточном отверстии и напорном трубопроводе.
 - В закрытых помещениях обеспечить достаточную вентиляцию.
 - При выполнении работ в шахтах и закрытых помещениях для подстраховки должен присутствовать второй человек.
 - При скоплении ядовитых или удушливых газов, следует немедленно принять контрмеры!
 - Тщательно очистить изделие внутри и снаружи.
- 2.9 Во время эксплуатации**
- Не вскрывать изделие!
 - Открыть все запорные задвижки в приточном отверстии и напорном трубопроводе!
 - Обеспечить вентиляцию!

- 2.10 Работы по техническому обслуживанию**

 - Персонал уведомляется о принципе действия и возможностях отключения изделия!
 - Использовать следующие средства защиты:
 - закрытые защитные очки;
 - защитные перчатки.
 - Закрывать запорную задвижку в приточном отверстии.
 - Выполнять только работы по техническому обслуживанию, описанные в данной инструкции по монтажу и эксплуатации.
 - Для технического обслуживания и ремонта разрешается использовать только оригинальные детали изготовителя. Использование неоригинальных деталей освобождает изготовителя от любой ответственности.
 - Немедленно устранять негерметичность перекачиваемой жидкости и выполнять утилизацию согласно местным действующим директивам.
- 2.11 Обязанности пользователя**

 - Предоставить в распоряжение инструкцию по монтажу и эксплуатации на языке персонала.
 - Обеспечить необходимое обучение персонала для выполнения указанных работ.
 - Предоставить в распоряжение необходимые средства защиты и обеспечить их использование персоналом.
 - Постоянно поддерживать в читабельном состоянии размещенные на изделии предупреждающие знаки и таблички с указаниями.
 - Информировать персонал о принципе действия установки.
 - Исключить опасность поражения электрическим током.

Не допускать к обращению с изделием детей и лиц моложе 16 лет или с ограниченными физическими, сенсорными или психическими возможностями. Лица моложе 18 лет должны работать под надзором специалиста.

3 Применение/использование

- 3.1 Применение по назначению**

 - Для дренажа водостоков с защитой от обратного потока в зданиях, где место слива расположено ниже уровня обратного подпора
 - Установка внутри зданий (согласно EN 12056 и DIN 1986-100)
 - Перекачивание сточных вод с фекалиями и без них (согласно EN 12050-1) из жилых домов согласно EN 12056-1

Для перекачивания жиросодержащих сточных вод необходимо установить жируловитель!

Эксплуатационные ограничения

Недопустимые способы эксплуатации и перегрузка вызывают повреждения резервуара. Необходимо строго соблюдать следующие эксплуатационные ограничения:

 - Макс. приточный расход/ч: 600 л
 - Макс. высота подачи: 5 м
 - Макс. давление в напорном трубопроводе: 1,5 бар
 - Температура перекачиваемой жидкости: 3...40 °C
 - Температура окружающей среды: 3...40 °C

ВНИМАНИЕ

Превышение давления в накопительном резервуаре!

Превышение эксплуатационных ограничений может стать причиной превышения давления в накопительном резервуаре. Это может привести к разрыву накопительного резервуара! Необходимо строго соблюдать эксплуатационные ограничения! Макс. возможный приточный расход всегда должен быть меньше расхода установки водоотведения в соответствующей рабочей точке!

3.2 Использование не по назначению



ОПАСНО

Взрыв при перекачивании взрывоопасных жидкостей!

Перекачивание легковоспламеняющихся и взрывоопасных сред (бензин, керосин и т. д.) в чистом виде категорически запрещается. Существует опасность для жизни из-за угрозы взрыва! Установка водоотведения не предназначена для перекачки этих жидкостей.

Не допускается сброс следующих жидкостей:

- сточных вод из источников сточных вод, находящихся выше уровня обратного подпора, сточные воды которых могут быть отведены благодаря естественному перепаду высот (согласно EN 12056-1);
- строительного мусора, пепла, бытового мусора, стекла, песка, гипса, цемента, извести, растворов, волокнистых веществ, текстильных изделий, бумажных полотенец, влажных салфеток (напр., тканевых салфеток, влажных гигиенических салфеток), подгузников, картона, плотной бумаги, синтетической смолы, смолы, пищевых отходов, жиров, масел;
- боенских отходов, трупов животных и отходов животноводства (навоза и т. д.);
- ядовитых, агрессивных и коррозионных жидкостей, например, тяжелых металлов, биоцидов, сельскохозяйственных ядохимикатов, кислот, щелочей, солей, воды из плавательных бассейнов (в Германии согласно DIN 1986-3);
- чистящих, дезинфицирующих средств, средств для мытья посуды и стирки в сверхбольших количествах или со слишком сильным пенообразованием;
- питьевой воды.

К использованию по назначению относится также соблюдение данной инструкции. Любое использование, выходящее за рамки указанных требований, считается использованием не по назначению.

4 Описание изделия

4.1 Конструкция

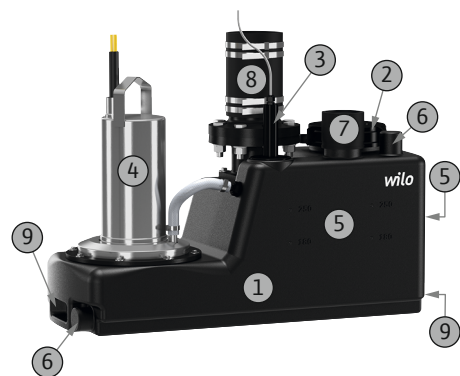


Fig. 1: Обзор

Пригодная в условиях затопления, готовая к подсоединению и работающая в автоматическом режиме напорная установка для отвода сточных вод в виде однонасосной установки для монтажа внутри здания.

1	Накопительный резервуар
2	Контрольное отверстие
3	Контроль уровня
4	Электродвигатель
5	Произвольно выбираемые поверхности для подсоединения приточных патрубков
6	Приточное отверстие DN 40
7	Подсоединение для вентиляции
8	Подсоединение к напорному патрубку
9	Транспортировочные и крепежные пластины

4.1.1 Накопительный резервуар

Газо- и водонепроницаемый накопительный резервуар из синтетического материала. Днище резервуара с диагональными приточными отверстиями для предотвращения образования отложений и надежной эксплуатации. Расположение подключений к приточному трубопроводу DN 100 выбирается произвольно на боковых сторонах и с одной передней стороны. Подсоединения к напорному патрубку DN 80 выполнено вертикально вверху резервуара. Кроме того, установка водоотведения имеет два подключения к приточному трубопроводу DN 40 и подсоединение для вентиляции DN 70.

Для упрощения технического обслуживания накопительный резервуар оснащен контрольным отверстием.

Для транспортировки и крепления на накопительном резервуаре предусмотрены две крепежные пластины. С их помощью установка водоотведения надежно за-

хватывается для транспортировки и с помощью прилагаемого крепежного материала фиксируется на дне, без возможности всплытия.

- 4.1.2 Электродвигатель**
- Электродвигатель представляет собой водонепроницаемую герметичную модель с поверхностным охлаждением и корпусом из нержавеющей стали. Охлаждение осуществляется за счет окружающего воздуха. Отвод тепла передается окружающему воздуху через корпус электродвигателя.
- В однофазных электродвигателях рабочий конденсатор встроен в электродвигатель.
- 4.1.3 Контроль уровня**
- Устройство контроля уровня смонтировано в накопительный резервуар. В качестве датчика сигналов используются рычажные поплавковые выключатели. Параметры включения насоса и сигнализация о наводнении настроены заранее. Насос выключается по истечении настроенного времени задержки выключения.
- 4.1.4 Прибор управления**
- Управление установкой водоотведения осуществляется установленным прибором управления. С помощью прибора управления можно также реализовать обобщенную сигнализацию неисправности (SSM). Точная информация о приборе управления приведена в прилагаемой инструкции по монтажу и эксплуатации.
- Подробные сведения о подсоединении установки водоотведения к прибору управления приведены в настоящем руководстве по эксплуатации и техническому обслуживанию!**
- 4.2 Контрольные устройства**
- Контроль обмотки электродвигателя***
- Электродвигатель оснащен датчиком контроля температуры обмотки электродвигателя с биметаллическими датчиками:
- Однофазный электродвигатель: контрольное устройство электродвигателя работает автоматически. То есть электродвигатель при перегреве автоматически выключается, а после охлаждения вновь автоматически включается.
 - Трехфазный электродвигатель: получение сигналов и сброс показателей контрольного устройства электродвигателя осуществляется через подключенный прибор управления.
- Сигнализация о наводнении с обобщенной сигнализацией неисправности***
- При достижении уровня затопления подается звуковой и визуальный сигнал предупреждения, принудительно включается насос и активируется сигнал общей неисправности. За счет этого беспотенциального контакта может сработать внешняя сигнализация (звуковая сигнализация, сообщение SMS при подключении SmartHome).
- Как только уровень воды опустится ниже максимального уровня заполнения, насос отключится по истечении времени задержки выключения, и аварийная сигнализация квитируется автоматически.
- 4.3 Принцип действия**
- Поступающие сточные воды направляются по подводящей трубе в накопительный резервуар и собираются в нем. Если уровень воды поднимается до уровня включения, встроенное устройство контроля уровня включает насос и собранные сточные воды перекачиваются в подсоединенный напорный трубопровод. Если достигается уровень выключения, насос отключается через заданное время задержки выключения.
- 4.4 Режимы работы**
- Режим работы S3: Повторно-кратковременный режим работы***
- Этот режим работы описывает рабочий цикл в отношении времени работы к времени простоя. Указанное значение (например, S3 25 %) здесь относится к времени работы. Продолжительность рабочего цикла составляет 10 мин.
- Если указываются два значения (например, S3 25%/120 с), то первое значение относится ко времени работы. Второе значение указывает макс. время рабочего цикла.
- Установка не предназначена для перекачивания в длительном режиме работы! Значение макс. расход относится к повторно-кратковременному режиму работы согласно EN 60034-1!**
- 4.5 Эксплуатация с частотным преобразователем**
- Эксплуатация с частотным преобразователем не допускается.

4.6 Расшифровка наименования

Пример: Wilo-DrainLift S 1/6M RV	
DrainLift	Напорная установка для отвода сточных вод
S	Типоразмер
1	Однонасосная установка
6	Максимальный напор в м при Q = 0
M	Тип подключения к сети: M = 1~230 В, 50 Гц T = 3~400 В, 50 Гц
RV	Исполнение с обратным клапаном

4.7 Технические характеристики

Допустимая область применения	
Макс. приток в час	600 л
Макс. давление в напорном трубопроводе	1,5 бар
Макс. напор	6 м
Макс. расход	35 м ³ /ч
Макс. высота подачи	5 м
Температура перекачиваемой жидкости	3...40 °C
Температура окружающей среды	3...40 °C
Данные электродвигателя	
Подключение к сети	1~, 230 В, 50 Гц
Потребляемая мощность [P ₁]	См. фирменную табличку
Номинальная мощность электродвигателя [P ₂]	См. фирменную табличку
Номинальный ток [I _N]	См. фирменную табличку
Частота вращения [n]	См. фирменную табличку
Тип включения	прямой
Режим работы	S3 15 %/120 с
Класс защиты	IP68
Длина кабеля до штекера	1,4 м
Длина кабеля до прибора управления	4 м
Штекер	Однофазный ток: штекер с защитным контактом Трехфазный ток: штекер CEE
Подсоединения	
Подсоединение к напорному патрубку	DN 80, PN 10
Приточный патрубок	1x DN 100, 2x DN 40
Подсоединение для вентиляции	DN 70
Размеры и масса	
Общий объем	45 л
Объем включения	21 л
Размер по диагонали	853 мм
Масса	30 кг

4.8 Комплект поставки

- Готовая к подключению напорная установка для отвода сточных вод с прибором управления и штекером

- 1x уплотнение для приточного трубопровода DN 100, для пластмассовой трубы (Ø 110 мм)
- 1x кольцевая ножовка (Ø 124 мм) для приточного отверстия DN 100
- 1x обратный клапан DN 80 (только модель «RV»)
- 1x фланцевый переходник DN 80/100
- 1x шланговая вставка из ПВХ (Ø 50 мм) с хомутами для подсоединения к подводящему трубопроводу DN 40
- 1x манжета для подсоединения к патрубку вентиляции DN 70
- 1x комплект крепежного материала (2x крепежных уголка, винты, дюбели, подкладные шайбы)
- 3x шумопоглощающие полоски для звукоизоляции корпуса
- Инструкция по монтажу и эксплуатации

4.9 Принадлежности

С напорной стороны

- Фланцевый переходник DN 80 для подсоединения напорного трубопровода с фланцевым соединением
- Запорная задвижка фланца DN 80 из литого металла

С приточной стороны

- Фланцевый переходник DN 100 для подсоединения запорной задвижки фланца
- Запорная задвижка фланца DN 100 из литого металла
- Запорная задвижка DN 100 из ПВХ с жесткими концами трубы
- Уплотнение для приточного трубопровода DN 100

Общая информация

- Ручной мембранный насос с патрубком R1½ (без шланга)
- Трехходовой запорный кран для переключения на ручное откачивание
- Звуковая сигнализация 230 В, 50 Гц
- Световая сигнализация 230 В, 50 Гц
- Сигнальная лампа 230 В, 50 Гц
- Радиопередатчик Smart Home для подключения к Wilo wibutler

5 Транспортировка и хранение

5.1 Поставка

После доставки весь груз необходимо сразу же проверить на наличие недостатков (повреждения, комплектность). Обнаруженные недостатки должны быть зафиксированы в перевозочных документах! Кроме того, еще в день доставки необходимо заявить о недостатках транспортному предприятию либо же изготовителю. Заявленные позднее претензии могут быть расценены как недействительные.

5.2 Транспортировка



ОСТОРОЖНО

Травмы головы и ног из-за отсутствия средств защиты!

Во время работы возникает опасность получения (тяжелых) травм. Использовать следующие средства защиты:

- защитная обувь;
- при применении подъемных устройств дополнительно необходимо носить защитную каску.

Во избежание повреждения установки водоотведения во время транспортировки следует снимать дополнительную упаковку только на месте эксплуатации. Для отправки бывших в употреблении установок водоотведения необходимо их упаковывать в особо прочные, достаточно большие непротекаемые пластиковые мешки.

Кроме того, следует соблюдать следующее:

- При транспортировке держать изделие за специальные петли. Ни в коем случае не тянуть за токоподводящий провод!
- Выполнять транспортировку только с участием двух человек.
- При использовании подъемного устройства необходимо соблюдать следующее:
 - Применять соответствующие действующим предписаниям и допущенные к эксплуатации строповочные приспособления.

- Выбирать строповочные приспособления с учетом конкретных условий (погодные условия, точка строповки, нагрузка и т. д.).
- Всегда закреплять строповочные приспособления в точках строповки (ручка для переноса или подъемная проушина).
- Необходимо обеспечить устойчивость подъемного устройства при его применении.
- При применении подъемных устройств при необходимости (например, при недостаточном обзоре) следует привлечь второго человека, который будет координировать процесс.
- Людям запрещается находиться под подвешенными грузами. **Не** перемещать грузы над рабочими площадками, на которых находятся люди.

5.3 Хранение



ОПАСНО

Опасность из-за угрожающих здоровью сред! Дезинфицировать установку водоотведения!

Если установкой водоотведения перекачиваются опасные для здоровья жидкости, необходимо дезинфицировать ее после снятия и перед выполнением любых других работ! Опасность для жизни! Соблюдать правила внутреннего трудового распорядка! Пользователь должен убедиться в том, что персонал получил и прочел правила внутреннего трудового распорядка!

ВНИМАНИЕ

Полное разрушение из-за попадания влаги

Попадание влаги в токоподводящий провод приводит к повреждению токоподводящего провода и насоса! Никогда не погружать конец токоподводящего провода в жидкость и плотно закрывать его во время хранения.

Новые поступившие установки водоотведения могут храниться на складе в течение одного года. При более длительном хранении обращаться за консультацией в технический отдел.

При хранении на складе следует соблюдать следующее:

- Надежно установить установку водоотведения на прочное основание и предохранять от падения и соскальзывания!
- Макс. температура хранения составляет от $-15\text{ }^{\circ}\text{C}$ до $+60\text{ }^{\circ}\text{C}$ при макс. относительной влажности 90 %, без конденсации. Рекомендуется хранение в защищенном от мороза помещении при температуре от $5\text{ }^{\circ}\text{C}$ до $25\text{ }^{\circ}\text{C}$ при относительной влажности от 40 % до 50 %.
- Полностью опорожнить накопительный резервуар.
- Смотать кабели подачи электропитания в жгут и закрепить на насосе.
- Закрывать концы кабелей во избежание попадания влаги.
- Демонтировать существующие приборы управления и хранить на складе в соответствии с указаниями изготовителя.
- Закупорить все открытые патрубки.
- Не хранить установку водоотведения в помещениях, в которых проводятся сварочные работы. Образующиеся газы или излучения могут повредить компоненты из эластомеров.
- Предохранять установку водоотведения от прямых солнечных лучей и высокой температуры. Слишком высокие температуры могут вызвать повреждения резервуара и насосов!
- Компоненты из эластомеров подвержены естественному охрупчиванию. При хранении сроком более 6 месяцев следует обратиться за консультацией в технический отдел.

Перед вводом установки в эксплуатацию после длительного хранения необходимо провести техническое обслуживание согласно EN 12056-4.

6 Монтаж и электроподключение

6.1 Квалификация персонала

- Работы с электрооборудованием: работы с электрооборудованием должен выполнять только электрик (согласно EN 50110-1).

- Работы по монтажу/демонтажу: Специалист должен быть обучен обращению с необходимыми инструментами и требующимися крепежными материалами для имеющегося грунта. Кроме того, специалисты должны быть обучены технологии обработки пластиковых труб. Специалисты также должны знать местные предписания по эксплуатации напорных установок для отвода сточных вод.

6.2 Виды установки

- Напольный монтаж внутри здания
- Монтаж под полом в шахте снаружи здания

6.3 Обязанности пользователя

- Соблюдать местные действующие предписания по предотвращению несчастных случаев и правила безопасности от профессиональных объединений.
- Предоставить в распоряжение средства защиты и убедиться, что персонал ими пользуется.
- При использовании подъемных устройств соблюдать все предписания, касающиеся работ с подвешиваемыми грузами.
- Для беспрепятственного перемещения установки водоотведения и транспортного устройства необходимо обеспечить свободный доступ к рабочему пространству. Пути доступа к рабочему пространству должны быть достаточных габаритов, существующие лифты должны иметь нужную грузоподъемность.
- Для безопасного и функционального крепления конструкция/фундамент должны иметь достаточную прочность. Ответственность за подготовку и пригодность конструкции/фундамента несет пользователь!
- Монтажная поверхность должна быть горизонтальной и плоской, а также подходить для крепления с помощью дюбелей.
- Выполнять установку согласно действующим местным предписаниям (DIN 1986-100, EN 12056).
- Для правильного монтажа и работы установки водоотведения необходимо проложить и подготовить трубопроводы в соответствии с проектной документацией.
- Выполнить подключение к сети с защитой от затопления.

6.4 Установка



ОСТОРОЖНО

Травмы рук и ног из-за отсутствия средств защиты!

Во время работы возникает опасность получения (тяжелых) травм. Использовать следующие средства защиты:

- защитные перчатки.
- защитную обувь;



ВНИМАНИЕ

Возможны повреждения из-за ненадлежащей транспортировки!

Транспортировка и размещения установки водоотведения в одиночку невозможны. Существует опасность повреждения установки водоотведения! Установку водоотведения следует транспортировать и размещать на месте установки только с участием двух человек.

- Подготовленное рабочее пространство/место установки должно быть:
 - чистым, очищенным от крупных твердых частиц;
 - сухим;
 - защищенным от холода;
 - хорошо освещенным.
- Необходимо обеспечить достаточную вентиляцию рабочего пространства.
- Для проведения технического обслуживания соблюдать свободное пространство мин. 60 см вокруг установки.
- Для отвода сточных вод в случае значительных утечек необходимо обеспечить дополнительный приямок для насоса в рабочем пространстве. Мин. размеры: 500x500x500 мм. Используемый насос выбирать в соответствии с напором установки водоотведения. Для экстренных ситуаций должна существовать возможность ручного дренажа.
- Кабели подачи электропитания должны быть проложены в соответствии с предписаниями. Кабели подачи электропитания не должны становиться причиной возникновения опасности (травмоопасное препятствие, повреждение во время

эксплуатации). Проверять соответствие поперечного сечения и длины кабелей выбранному способу прокладки.

- Установленный прибор управления не защищен от затопления. Устанавливать прибор управления на достаточной высоте. Уделять внимание надлежащему обслуживанию!
- Для транспортировки держать установку водоотведения за специальные петли. Ни в коем случае не тянуть за токоподводящий провод! Выполнять транспортировку с участием двух человек.

Монтаж в шахте



ОПАСНО

Опасность для жизни из-за работы в одиночку!

Работы в шахтах и тесных помещениях, а также работы с опасностью падения, являются опасными работами. Эти работы не должны выполняться в одиночку! При выполнении работ для подстраховки должно присутствовать второе лицо.



ОСТОРОЖНО

Возможность травмирования головы без средств защиты!

Во время работы возникает опасность получения (тяжелых) травм. При использовании подъемного устройства надевать защитную каску!

При монтаже установки водоотведения в шахте дополнительно соблюдать следующее:

- При скоплении ядовитых или удушливых газов немедленно принять контрмеры!
- Учитывать размер установки водоотведения по диагонали.
- Необходимо обеспечить возможность безопасного монтажа подъемного устройства. Необходимо обеспечить беспрепятственный доступ с подъемным устройством к месту хранения, а также к рабочему пространству и месту установки. Место разгрузки должно иметь прочное основание.
- Закрепить на установке водоотведения грузозахватное приспособление с двумя транспортировочными ремнями. Зафиксировать транспортировочные ремни от соскальзывания! Использовать только строповочные приспособления, допущенные для использования в строительной технике.

6.4.1 Указания по крепежному материалу

Монтаж изделия можно выполнять на различных строительных конструкциях (на бетоне, стали и пр.). Поэтому в зависимости от конструкции необходимо выбрать подходящий крепежный материал. Для надлежащей установки необходимо соблюдать следующие указания по крепежному материалу:

- Не допускать трещины и отслаивание монтажного основания, **соблюдать минимальные расстояния.**
- Обеспечить безопасный и надежный монтаж, **соблюдать заданную глубину скважин.**
- Пыль от сверления ухудшает прочность крепления, **обязательно продуть скважину (выдуть из нее пыль).**
- Использовать только исправные детали (винты, дюбели, патроны со строительным раствором).

6.4.2 Указания по системе трубопроводов

Во время эксплуатации система трубопроводов подвержена перепадам давления. Также могут возникать пики давления (например, при запертии обратного клапана), которые в зависимости от эксплуатационных условий могут в несколько раз превышать давление насоса. Эти перепады давления создают нагрузку для трубопроводов и трубных соединений. Для обеспечения безопасной и безаварийной эксплуатации необходимо проложить трубопроводы и выполнить трубные соединения в соответствии с требованиями, а также проверить их следующие параметры:

- Сопротивление системы трубопроводов и трубных соединений давлению
- Прочность трубных соединений на разрыв (= соединение продольным силовым замыканием)

Кроме того, необходимо соблюдать следующее:

- Трубопроводы являются самонесущими.
- Подсоединять трубопроводы так, чтобы исключить напряжение и вибрации.

- На установку водоотведения не должны воздействовать сжимающие или растягивающие усилия.
- Для возможности самостоятельного опорожнения всасывающего трубопровода необходимо проложить трубопровод с уклоном к установке водоотведения.
- Не устанавливать компоненты, суживающие трубопровод или уменьшающие его диаметр!
- Заказчик должен предусмотреть запорные задвижки в приточном и напорном трубопроводах!

6.4.3 Этапы работы

Монтаж установки водоотведения выполняется в следующей последовательности:

- Подготовительные работы.
- Разместить установку водоотведения.
- Подсоединить напорный трубопровод.
- Подсоединить главный приточный патрубок.
- Подсоединить вентиляцию.
- Подсоединить остальные подводящие патрубки.

6.4.4 Подготовительные работы

- Распаковать установку водоотведения и снять транспортировочные крепления.
- Проверить комплект поставки.
- Проверить исправное состояние всех деталей.

ВНИМАНИЕ! Не устанавливать поврежденные детали! Поврежденные детали могут привести к сбоям в работе установки!

- Принадлежности отложить в сторону и сохранить для последующего применения.
- Выбрать место установки.

УВЕДОМЛЕНИЕ! Предусмотреть свободное пространство вокруг установки водоотведения (мин. 60 см) для выполнения технического обслуживания!

6.4.5 Размещение установки водоотведения

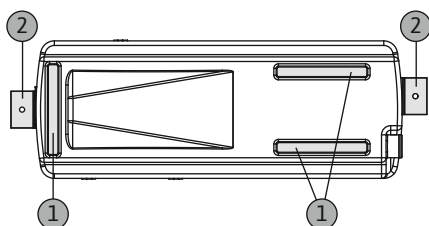


Fig. 2: Нижняя сторона установки водоотведения

1	Вибропоглощающие накладки
2	Монтажный уголок

Установку водоотведения следует монтировать с защитой от проворачивания и, в зависимости от места эксплуатации, с защитой от противодавления. Для этого установку водоотведения зафиксировать на дне с помощью монтажных уголков.

- ✓ Подготовительные работы завершены.
 - ✓ Подготовить рабочее пространство в соответствии с проектной документацией.
1. Разместить установку водоотведения на месте монтажа и выровнять относительно системы трубопроводов.
ВНИМАНИЕ! Прибор управления зафиксировать на установке водоотведения от падения. При падении прибор управления может разбиться!
 2. Вставить монтажные уголки с обоих торцов в крепежные пластины и отметить расположение отверстий.
 3. Снять монтажные уголки и отставить установку водоотведения в сторону.
 4. Просверлить и очистить отверстия. **УВЕДОМЛЕНИЕ! Учитывать сведения по используемому крепежному материалу!**
 5. Наклонить установку водоотведения в сторону и поместить вибропоглощающие накладки на нижнюю сторону установки водоотведения.
ОСТОРОЖНО! Такие операции должны выполнять два человека. При соскальзывании установка водоотведения может стать причиной (серьезного) защемления!
 6. Заново расположить установку водоотведения нужным образом и вложить монтажный уголок в крепежную пластину.
 7. Закрепить монтажный уголок на полу. **УВЕДОМЛЕНИЕ! Учитывать сведения по используемому крепежному материалу!**
- ▶ Установку водоотведения следует монтировать с защитой от проворачивания и противодавления в рабочем пространстве. Следующий этап: подсоединить напорный трубопровод.

6.4.6 Подсоединение напорного трубопровода

При подсоединении напорного трубопровода учитывать следующее:

- Условный проход напорного трубопровода должен составлять DN 80 или DN 100 (согласно DIN EN 12050-1)!
- Скорость потока в напорном трубопроводе должна составлять от 0,7 м/с до 2,3 м/с (согласно EN 12056-4)!
- Уменьшение диаметра трубы в напорном трубопроводе не допускается!
- Подсоединение и все соединения выполнять полностью герметично!
- Для защиты от обратного подпора из центрального дренажного канала следует выполнить напорный трубопровод в виде петли. Нижняя кромка петли трубопровода должна находиться в наивысшей точке над уровнем обратного подпора, определенным местными нормами!
- Напорный трубопровод прокладывать с защитой от замерзания.
- Обратный клапан с устройством подрыва установить на напорном патрубке. Данное устройство подрыва клапана позволяет выполнить дренаж напорного трубопровода при последующем демонтаже установки водоотведения.
- Установить запорную задвижку на обратный клапан.

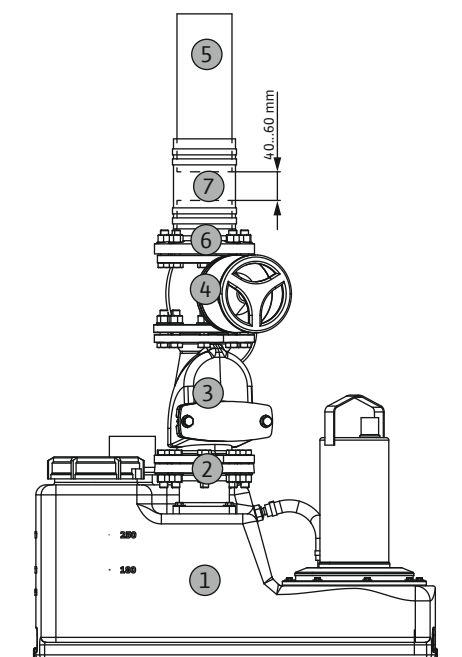


Fig. 3: Монтаж подсоединения к напорному патрубку

	Установка водоотведения
2	Подсоединение к напорному патрубку
3	Обратный клапан с устройством подрыва
4	Задвижка
5	Напорный трубопровод
6	Фланцевый переходник
7	Гибкий соединительный шланг

- ✓ Установить напорный трубопровод в соответствии с проектной документацией технически правильно и перпендикулярно к напорному патрубку.
 - ✓ Имеющийся монтажный материал:
 - 1x запорная задвижка
 - 1x обратный клапан с устройством подрыва
 - 1x соединительный шланг
 - 2x хомута для крепления труб
1. Смонтировать на напорный патрубок обратный клапан.
 2. Монтировать запорную задвижку на обратный клапан.
 3. Надеть гибкий соединительный шланг на напорный трубопровод и закрепить от соскальзывания на напорной трубе.
 4. Установить фланцевый переходник на запорной задвижке.
 - ⇒ Для подсоединения установки к напорному трубопроводу с акустической развязкой зазор между концом напорного трубопровода и концом фланцевого переходника должен составлять от 40 мм до 60 мм!
 - если зазор слишком маленький, необходимо укоротить напорный трубопровод или фланцевый переходник;
 - если зазор слишком большой, невозможно будет использовать прилагаемую шланговую вставку. Заказчик должен установить подходящую соединительную муфту!
 5. Надеть хомуты для крепления трубы на фланцевый переходник.
 6. Выровнять гибкий соединительный шланг по центру между фланцевым переходником и напорной трубой.
 7. Закрепить соединительный шланг на фланцевом переходнике и напорном трубопроводе с помощью обоих хомутов для крепления трубы. **Макс. крутящий момент затяжки: 5 Нм!**
 - Напорный трубопровод подсоединен. Следующий этап: подсоединить приточный трубопровод.

6.4.7 Подсоединение главного приточного патрубка

Приточный трубопровод можно по выбору подсоединять на боковых сторонах или с задней стороны. Кроме того, на резервуаре имеются отметки для прямого подсоединения к унитазу:

- Напольный унитаз: высота подачи 180 мм
- Настенный унитаз: высота подачи 250 мм

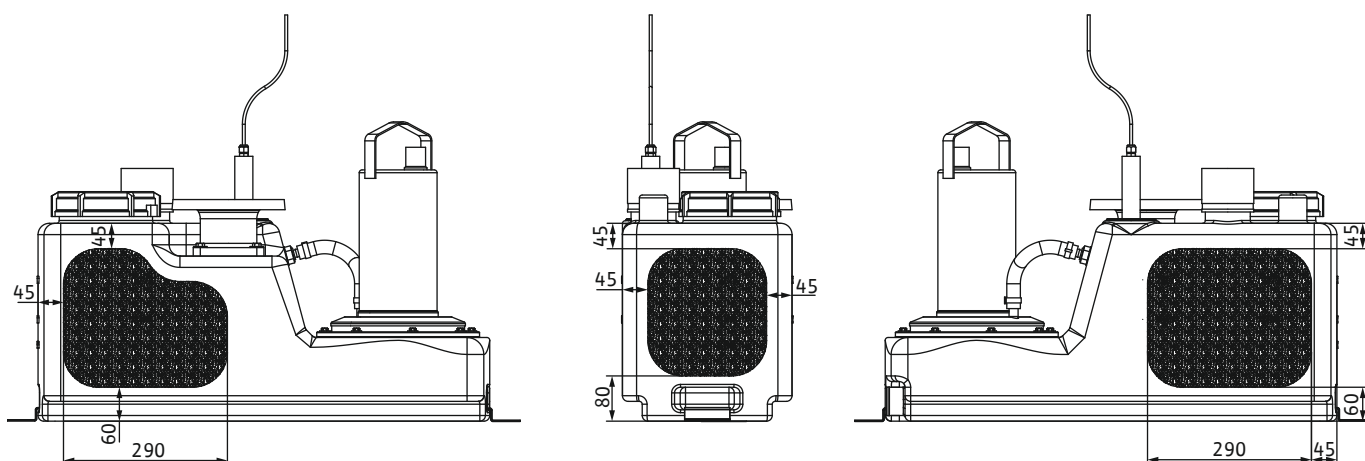


Fig. 4: Произвольный выбор места подсоединения подводящих трубопроводов

При подсоединении всасывающего трубопровода учитывать следующее:

- Приточный трубопровод должен находиться только в отмеченных зонах. Если приточный трубопровод находится за пределами отмеченных зон, могут возникнуть следующие проблемы:
 - Подсоединение к накопительному резервуару негерметично.
 - Обратный подпор в всасывающий трубопровод.
- Не допускать пульсирующего притока воды и поступления воздуха в накопительный резервуар. Проложить приточный трубопровод надлежащим образом.

ВНИМАНИЕ! Пульсирующий приток воды или поступление воздуха в накопительный резервуар может вызвать функциональные сбои в установке водоотведения!
- Минимальная высота подсоединения составляет 180 мм.

УВЕДОМЛЕНИЕ! При подсоединении на высоте ниже данного значения во всасывающем трубопроводе возникает обратный подпор!
- Подсоединение и все соединения выполнять полностью герметично!
- Установить запорную задвижку в приточном трубопроводе!

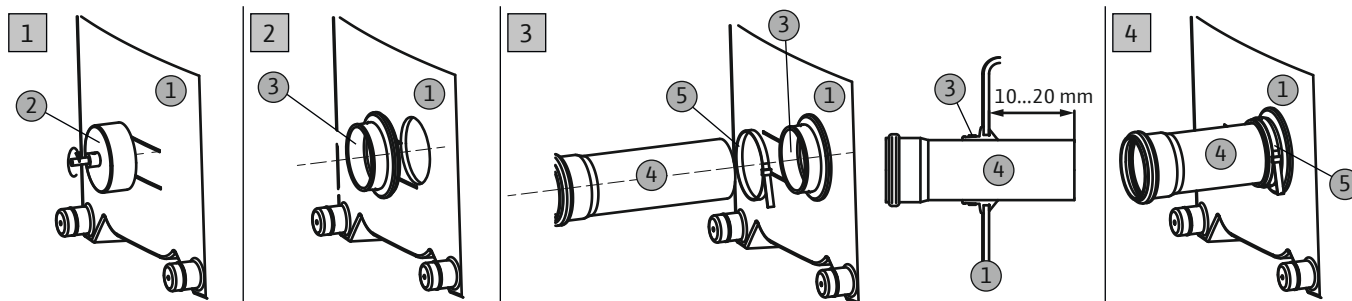


Fig. 5: Подсоединение приточного трубопровода

1	Стенка резервуара
2	Кольцевая ножовка для сверлильного станка
3	Уплотнение для приточного трубопровода
4	Подводящая труба
5	Хомут для крепления трубы

- ✓ Всасывающий трубопровод установлен до накопительного резервуара надлежащим образом и в соответствии с проектной документацией.
- ✓ Имеющийся монтажный материал:
 - 1x кольцевая ножовка
 - 1x сверлильный станок
 - 1x уплотнение для приточного трубопровода
 - 1x хомут для крепления трубы
- 1. Отметить точку приточного отверстия на накопительном резервуаре.
- 2. С помощью прилагаемой кольцевой ножовки просверлить приточное отверстие в стенке резервуара.

Для отверстий на накопительном резервуаре необходимо соблюдать следующее:

 - Учитывать размеры поверхностей для подсоединения приточных патруб-

ков.

- Макс. частота вращения сверлильного станка: 200 об./мин.

- Проверить диаметр отверстия: DN 100 = 124 мм. **УВЕДОМЛЕНИЕ! Аккуратно просверлить отверстие для патрубка. От диаметра отверстия будет зависеть герметичность патрубка!**

- Следить за чистым съемом стружки! Если съем стружки ухудшается, это значит, что материал слишком быстро нагревается и начинает плавиться.

⇒ Прервать процесс сверления, дать материалу остыть и очистить кольцевую ножовку!

⇒ Снизить частоту вращения сверлильного станка.

⇒ Варьировать усилие подачи при сверлении.

3. Снять с поверхности реза заусенцы и сгладить.
 4. Вставить в отверстие уплотнение для приточного трубопровода.
 5. Надвинуть хомут для крепления трубы на уплотнение для приточного трубопровода.
 6. Обработать внутреннюю поверхность уплотнения для приточного трубопровода смазочным материалом.
 7. Вставить в уплотнение для подводящей трубы.
Подводящую трубу вставить в накопительный резервуар на 10 – 20 мм.
 8. Прочно соединить уплотнение для приточного трубопровода и хомут для крепления трубы. **Макс. крутящий момент затяжки: 5 Нм.**
- Приточный трубопровод подсоединен. Следующий этап: подсоединить вентиляцию.

6.4.8 Подсоединение вентиляции

Подсоединение трубопровода вентиляции предписывается правилами и требуется в обязательном порядке для правильного функционирования установки водоотведения. При подсоединении трубопровода вентиляции обратить внимание на следующее:

- Провести трубопровод вентиляции через крышу.
 - Подсоединение и все соединения выполнять полностью герметично.
 - ✓ Проложить трубопровод вентиляции надлежащим образом.
 - ✓ Имеющийся монтажный материал:
 - 1x хомут для крепления трубы
1. Открыть соединительные патрубки: потянуть за язычок на соединительном элементе Kopfix и надорвать соединительный патрубок.
 2. Установить на соединительном патрубке хомут для крепления трубы.
 3. Надеть вентиляционную трубу на соединительный патрубок.
 4. Закрепить на соединительном патрубке вентиляционную трубу хомутами для крепления трубы. **Макс. крутящий момент затяжки: 5 Нм.**
- Установка водоотведения смонтирована. При необходимости можно подсоединить другие источники сточных вод или ручной мембранный насос к дополнительному соединительному патрубку.

6.4.9 Подсоединение дополнительных подводящих трубопроводов

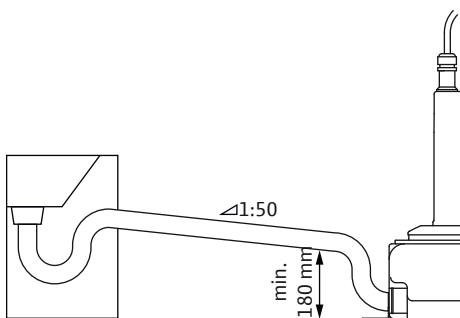


Fig. 6: Подсоединение подводящего трубопровода с петлей

Как правило, все источники сточных вод подсоединяются к установке водоотведения с помощью подводящей трубы. Так как это не всегда возможно, установка водоотведения оснащена двумя дополнительными патрубками:

- Патрубок DN 40 на передней торцевой стороне
Для надежного подсоединения ручного мембранного насоса. **УВЕДОМЛЕНИЕ! Если источники сточных вод подсоединены на торцевой стороне, могут возникнуть проблемы со стоком, обусловленные законами физики. Установить подводящий трубопровод с петлей! Высота дна петли трубопровода должна составлять 180 мм!**
 - Патрубок DN 40 рядом с вентиляционным патрубком
Для подсоединения дополнительных источников сточных вод.
- При использовании дополнительных патрубков соблюдать следующее:
- Подсоединять подводящую трубу только к соединительным патрубкам.
 - Не допускать пульсирующего притока воды и поступления воздуха в накопительный резервуар. Проложить приточный трубопровод надлежащим образом.

ВНИМАНИЕ! Пульсирующий приток воды или поступление воздуха в накопительный резервуар может вызвать функциональные сбои в установке водоотведения!

- Подсоединение и все соединения выполнять полностью герметично!
- Установить запорную задвижку в приточном трубопроводе!

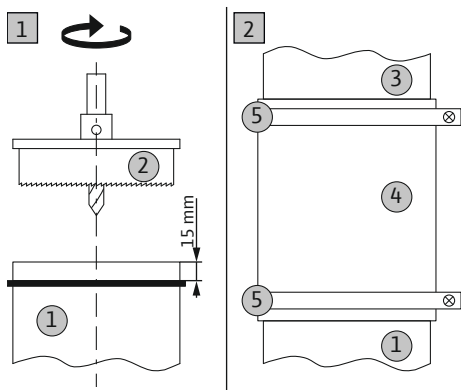


Fig. 7: Патрубок DN 40

1	Приточный патрубок
2	Кольцевая ножовка
3	Подводящая труба
4	Шланговая вставка
5	Хомут для крепления трубы

- ✓ Всасывающий трубопровод установлен до накопительного резервуара надлежащим образом и в соответствии с проектной документацией.
- ✓ Имеющийся монтажный материал:
 1х кольцевая ножовка (подходящего размера для соединительного патрубка)
 1х шланговая вставка
 2х хомута для крепления трубы

1. Вскрыть соединительный патрубок кольцевой ножовкой. Соединительный патрубок можно также вскрыть ручной пилой. С помощью ручной пилы отпилить заглушку над утолщением.
 2. Снять с поверхности отверстия заусенцы и сгладить.
 3. Надеть прилагаемую шланговую вставку на соединительный патрубок и закрепить хомутом для крепления трубы. **Макс. крутящий момент затяжки: 5 Нм!**
 4. Надеть на подводящую трубу второй хомут для крепления трубы.
 5. Вставить приточный трубопровод в шланговую вставку.
 6. Натянуть хомут для крепления трубы на шланговую вставку и закрепить на шланговой вставке приточный трубопровод. **Макс. крутящий момент затяжки: 5 Нм!**
- ▶ Дополнительный приточный трубопровод установлен.

6.5 Опционально: монтаж ручного мембранного насоса

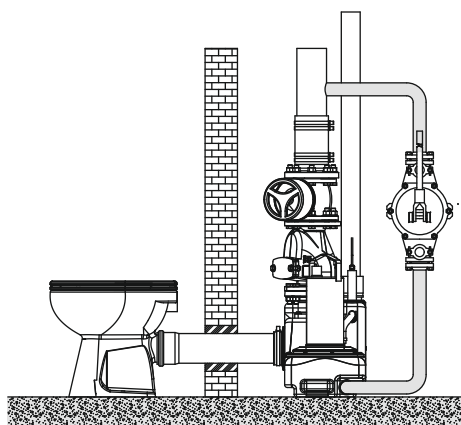


Fig. 8: Опционально: ручной мембранный насос

При выходе установки водоотведения из строя поступающие сточные воды будут продолжать накапливаться, в зависимости от объема притока, в течение определенного времени. Во избежание растрескивания накопительного резервуара и серьезных повреждений установки водоотведения необходимо регулярно откачивать скопившиеся сточные воды в напорный трубопровод. Для этого рекомендуется устанавливать ручной мембранный насос между установкой водоотведения и напорным трубопроводом.

В процессе установки ручного мембранного насоса необходимо соблюдать следующее:

- Выбирать высоту установки для оптимального управления.
- Подсоединить приточный трубопровод к соединительному патрубку на торцевой стороне установки водоотведения (самая низкая точка для полного опорожнения).
- Подсоединить напорный трубопровод после запорной задвижки, находящейся на напорной стороне. Также подсоединение можно выполнить петлей трубопровода непосредственно на дренажном канале.
- Подсоединения и все соединения выполнять полностью герметично!
- При этом соблюдать требования инструкции по монтажу и эксплуатации ручного мембранного насоса!

6.6 Электроподключение



ОПАСНО

Опасность для жизни вследствие поражения электрическим током!

Ненадлежащие действия во время работ с электрооборудованием приводят к смерти вследствие поражения электрическим током. Работы с электрооборудованием должен проводить электрик в соответствии с местными предписаниями.

- Параметры подключения к сети должны соответствовать сведениям на фирменной табличке.
- Питание от сети для трехфазного электродвигателя с вращающимся вправо полем.
- Токоподводящие провода прокладывать надлежащим образом в соответствии с местными предписаниями.
- Выполнить заземление в соответствии с местными предписаниями. Поперечное сечение подключаемого заземляющего провода должно соответствовать требованиям местных предписаний.
- Установить прибор управления с защитой от затопления.

6.6.1 Предохранитель со стороны сети

Линейный автомат защиты

Типоразмер линейного автомата защиты должен определяться в соответствии с номинальным током насоса. Коммутационная характеристика должна соответствовать группе В или С. Соблюдать местные действующие предписания.

Устройство защитного отключения при перепаде напряжения (RCD)

Соблюдать предписания местного предприятия энергоснабжения! Рекомендуется использовать устройство защитного отключения при перепаде напряжения (RCD).

При возможности контакта людей с изделием и электропроводными жидкостями обеспечить подключение к устройству защитного отключения при перепаде напряжения (RCD).

6.6.2 Подключение к сети

Прибор управления установки водоотведения оснащен штекером с защитным контактом или штекером СЕЕ. Для подсоединения к сети заказчик должен предусмотреть розетку с защитным контактом (согл. местным предписаниям) или розетку СЕЕ (согл. местным предписаниям).

6.6.3 Установленный прибор управления

Прибор управления предварительно смонтирован и имеет заводские настройки для применения в установке водоотведения. Прибор управления дает возможность пользоваться следующими функциями:

- Управление в зависимости от уровня
Точки переключения устройства контроля уровня отрегулированы на заводе без возможности изменить значения.
- Защита электродвигателя
- Контроль направления вращения (только для трехфазного исполнения)
- Сигнализация о наводнении
Уровень включения аварийной сигнализации находится примерно на высоте 220 мм (над верхним краем монтажной поверхности).
Точки подсоединения кабелей подачи электропитания к прибору управления указаны на схеме подключения в **приложении к данной инструкции по монтажу и эксплуатации**. Для всех дополнительных сведений об отдельных функциях принять во внимание инструкцию по монтажу и эксплуатации прибора управления.

6.6.4 Эксплуатация с частотным преобразователем

Эксплуатация с частотным преобразователем не допускается.

7 Ввод в эксплуатацию



ОСТОРОЖНО

Травмы ног из-за отсутствия средств защиты!

Во время работы возникает опасность получения (тяжелых) травм. Носить защитную обувь!

7.1 Квалификация персонала

- Работы с электрооборудованием: работы с электрооборудованием должен выполнять только электрик (согласно EN 50110-1).
- Управление / система управления: обслуживающий персонал должен быть осведомлен относительно принципа функционирования всей установки.

7.2 Обязанности пользователя

- Обеспечить хранение инструкции по монтажу и эксплуатации около установки водоотведения или в специально предусмотренном для этого месте.
- Предоставить инструкцию по монтажу и эксплуатации на языке персонала.
- Убедиться, что весь персонал прочел и понял инструкцию по монтажу и эксплуатации.
- Все предохранительные устройства и устройства аварийного выключения активированы и проверено их надлежащее функционирование.
- Установка водоотведения предназначена для использования с соблюдением предписанных условий эксплуатации.

7.3 Управление

ВНИМАНИЕ

Неисправность в результате ненадлежащей эксплуатации прибора управления!

После вставки штекера прибор управления запускается в последнем установленном режиме работы. Чтобы ознакомиться с правилами эксплуатации прибора управления, необходимо прочесть инструкцию по монтажу и эксплуатации перед тем, как вставить штекер.

Управление установкой водоотведения осуществляется установленным прибором управления. Прибор управления уже предварительно настроен для управления установкой водоотведения. Для сведений об эксплуатации прибора управления и об отдельных индикаторах принять во внимание инструкцию по монтажу и эксплуатации прибора управления.

7.4 Эксплуатационные ограничения

Недопустимые способы эксплуатации и перегрузка вызывают повреждения резервуара. Необходимо строго соблюдать следующие эксплуатационные ограничения:

- Макс. приточный расход/ч: 600 л
- Макс. высота подачи: 5 м
- Макс. давление в напорном трубопроводе: 1,5 бар
- Температура перекачиваемой жидкости: 3...40 °C
- Температура окружающей среды: 3...40 °C

7.5 Тестовый режим

Выполнить тестовый режим до переключения установки водоотведения в автоматический режим. С помощью тестового режима проверяется исправное функционирование и герметичность установки. Для обеспечения оптимального режима работы установки следует, как только появится возможность, настроить продолжительность времени задержки выключения насоса.

- ✓ Установка водоотведения смонтирована.
- ✓ Проверена правильность выполнения монтажа.
 1. Включить установку водоотведения: вставить штекер в розетку.
 2. Проверить режим работы прибора управления.
 - ⇒ Прибор управления должен работать в автоматическом режиме.
 3. Открыть запорные арматуры с приточной и напорной сторон.
 - ⇒ Накопительный резервуар медленно заполняется.
 4. Включение и выключение установки водоотведения осуществляется устройством контроля уровня.

⇒ Для тестового режима выполнить полный процесс перекачивания всех насосов.

5. Закрыть запорную задвижку в приточном отверстии.

⇒ После этого установка водоотведения больше не должна включаться, так как перекачиваемая жидкость больше не поступает. Если установка водоотведения снова включается, обратный клапан негерметичен. Для надлежащего функционирования обратного клапана проверить положение винта подрыва на обратном клапане и при необходимости отрегулировать!

6. Проверить герметичность всех трубных соединений и накопительного резервуара.

⇒ Если все детали герметичны и обратный клапан закрывается надлежащим образом, установку водоотведения можно переводить в автоматический режим.

7. Снова открыть запорную задвижку в приточном трубопроводе.

► Установка водоотведения работает в автоматическом режиме.

7.6 Настройка времени задержки выключения

Продолжительность работы насоса настроена по умолчанию. Если в конце цикла работы насоса раздается хлюпающий звук (>1 с), сократить время задержки выключения на приборе управления. Для настройки времени задержки выключения соблюдать инструкцию по монтажу и эксплуатации прибора управления!

УВЕДОМЛЕНИЕ! Если время задержки выключения регулируется дополнительно, необходимо соблюдать режим работы установки водоотведения. Режим работы указывает макс. допустимую продолжительность работы!

8 Эксплуатация

8.1 Автоматический режим

Обычно установка водоотведения работает в автоматическом режиме и включается/выключается с помощью встроенного устройства контроля уровня.



ОСТОРОЖНО

Опасность получения ожогов горячими поверхностями!

Корпус электродвигателя во время эксплуатации может нагреваться. Возможно получение ожогов. После выключения дать электродвигателю остыть до температуры окружающей среды!

✓ Ввод в эксплуатацию выполнен.

✓ Тестовый режим выполнен успешно.

✓ Управление и принцип работы установки водоотведения известны.

1. Включить установку водоотведения: вставить штекер в розетку.

2. На приборе управления выбрать автоматический режим.

► Установка водоотведения работает в автоматическом режиме и управляется в зависимости от уровня.

8.2 Ручной режим

Для кратковременного тестового режима или опорожнения накопительного резервуара в аварийной ситуации вручную установку водоотведения также можно включить вручную. Для дополнительных сведений о ручном режиме работы принять во внимание инструкцию по монтажу и эксплуатации прибора управления.

Установка водоотведения допускается к эксплуатации только в повторно-кратковременном режиме работы. **Длительный режим работы запрещен!** Режим работы определяет макс. время работы. **Учитывать сведения о режиме работы!**

8.3 Аварийный режим



ОПАСНО

Опасность из-за угрожающих здоровью сред!

В аварийном режиме возможен контакт с опасными для здоровья средами. При этом учитывать следующее:

- Использовать средства защиты:
 - ⇒ одноразовый костюм;
 - ⇒ закрытые защитные очки;
 - ⇒ респиратор.
- По окончании работы тщательно очистить и продезинфицировать используемые принадлежности (напр., ручной мембранный насос, шланги).
- В случае затопления продезинфицировать установку водоотведения и рабочее пространство.
- Немедленно удалять появляющиеся капли перекачиваемой жидкости.
- Подвести промывочную воду в канализацию.
- Защитную одежду и материал для чистки утилизировать следует утилизировать согласно местным предписаниям.
- Соблюдать правила внутреннего трудового распорядка! Пользователь должен убедиться в том, что персонал получил и прочел правила внутреннего трудового распорядка!

8.3.1 Затопление установки водоотведения

Установка водоотведения защищена от затопления и даже в случае аварии может эксплуатироваться дальше. Необходимо соблюдать следующие предельные значения:

- Макс. высота затопления: 2 м вод. ст.
- Макс. продолжительность затопления: 7 дней



УВЕДОМЛЕНИЕ

Эксплуатация установки водоотведения в случае аварии

Прибор управления не защищен от затопления. Чтобы обеспечить работу установки водоотведения, в том числе, в случае затопления, электрические соединения и прибор управления должны быть смонтированы на достаточной высоте!

8.3.2 Отказ контроля уровня

В случае отказа функции контроля уровня необходимо опорожнить накопительный резервуар в ручном режиме. Для дополнительных сведений о ручном режиме работы принять во внимание инструкцию по монтажу и эксплуатации прибора управления.

Установка водоотведения допускается к эксплуатации только в повторно-кратковременном режиме работы. **Длительный режим работы запрещен!** Режим работы определяет макс. время работы. **Учитывать сведения о режиме работы!**

8.3.3 Выход установки водоотведения из строя

Если установка водоотведения полностью выходит из строя, можно откачать сточные воды ручным мембранным насосом.

1. Закрыть запорную задвижку в приточном отверстии.
2. Закрыть запорную задвижку в напорном трубопроводе.
3. Ручной мембранный насос монтировать на установке водоотведения и напорном трубопроводе.

УВЕДОМЛЕНИЕ! Для подсоединения ручного мембранного насоса необходимо соблюдать Руководство изготовителя!
4. Сточные воды перекачивать ручным мембранным насосом в напорный трубопровод.

9 Вывод из эксплуатации / демонтаж

9.1 Квалификация персонала

- Управление / система управления: обслуживающий персонал должен быть осведомлен относительно принципа функционирования всей установки.
- Работы по монтажу/демонтажу: Специалист должен быть обучен обращению с необходимыми инструментами и требующимися крепежными материалами для имеющегося грунта. Кроме того, специалисты должны быть обучены технологии обработки пластиковых труб. Специалисты также должны знать местные предписания по эксплуатации напорных установок для отвода сточных вод.
- Работы с электрооборудованием: работы с электрооборудованием должен выполнять только электрик (согласно EN 50110-1).

9.2 Обязанности пользователя

- Соблюдать местные действующие предписания по предотвращению несчастных случаев и правила безопасности от профессиональных объединений.
- Предоставить в распоряжение необходимые средства защиты и убедиться, что персонал ими пользуется.
- Закрытые помещения хорошо проветривать.
- При скоплении ядовитых или удушливых газов, следует немедленно принять контрмеры!
- При выполнении работ в шахтах и закрытых помещениях для подстраховки должен присутствовать второй человек.
- При применении подъемных устройств необходимо соблюдать все предписания, касающиеся работ с подвешиваемыми грузами и под ними!

9.3 Демонтаж



ОПАСНО

Риск воздействия опасных для здоровья жидкостей во время демонтажа!

Во время демонтажа возможен контакт с опасными для здоровья жидкостями. При этом учитывать следующее:

- Использовать средства защиты:
 - ⇒ закрытые защитные очки;
 - ⇒ респиратор;
 - ⇒ защитные перчатки.
- Немедленно удалять появляющиеся капли перекачиваемой жидкости.
- Соблюдать правила внутреннего трудового распорядка! Пользователь должен убедиться в том, что персонал получил и прочел правила внутреннего трудового распорядка!



ОПАСНО

Опасность из-за угрожающих здоровью сред! Дезинфицировать установку водоотведения!

Если установкой водоотведения перекачиваются опасные для здоровья жидкости, необходимо дезинфицировать ее после снятия и перед выполнением любых других работ! Опасность для жизни! Соблюдать правила внутреннего трудового распорядка! Пользователь должен убедиться в том, что персонал получил и прочел правила внутреннего трудового распорядка!



ОПАСНО

Опасность для жизни вследствие поражения электрическим током!

Ненадлежащие действия во время работ с электрооборудованием приводят к смерти вследствие поражения электрическим током. Работы с электрооборудованием должен проводить электрик в соответствии с местными предписаниями.

**ОПАСНО****Опасность для жизни из-за работы в одиночку!**

Работы в шахтах и тесных помещениях, а также работы с опасностью падения, являются опасными работами. Эти работы не должны выполняться в одиночку! При выполнении работ для подстраховки должно присутствовать второе лицо.

**ОСТОРОЖНО****Опасность получения ожогов горячими поверхностями!**

Корпус электродвигателя во время эксплуатации может нагреваться. Возможно получение ожогов. После выключения дать электродвигателю остыть до температуры окружающей среды!

- ✓ Установка водоотведения выключена.
- ✓ Средства защиты надеты.
- ✓ Все запорные задвижки (приточного и напорного трубопровода) закрыты.
 1. Для опорожнения напорного трубопровода в резервуар открыть обратный клапан с помощью устройства подрыва.
 2. Разъединить подводящие трубы и извлечь подводящую трубу из уплотнения для приточного трубопровода.
 3. Разъединить обратный клапан и напорный патрубок.
 4. Разъединить вентиляционную трубу и патрубок и извлечь трубу из патрубка движением вверх.
 5. При наличии: Приточные трубопроводы DN 40 (дополнительный приточный трубопровод или ручной мембранный насос) отсоединить и снять.

ОПАСНО! Опасность для здоровья в результате воздействия сточных вод! Остаточные сточные воды могут вытекать из накопительного резервуара через нижний патрубок DN 40. Сточные воды необходимо собирать в надлежащие резервуары и отводить в канализацию.
 6. Ослабить напольное крепление.
 7. Осторожно извлечь установку водоотведения из системы трубопроводов.
- ▶ Установка водоотведения демонтирована. Очистить и продезинфицировать установку водоотведения и рабочее пространство.

9.4 Очистка и дезинфекция

**ОПАСНО****Опасность из-за угрожающих здоровью сред!**

При перекачивании установкой водоотведения опасных для здоровья жидкостей необходимо продезинфицировать ее перед выполнением любых других работ! Во время работ по очистке использовать следующие средства защиты:

- закрытые защитные очки;
- дыхательная маска;
- защитные перчатки.

⇒ Указанное выше оснащение — это минимальные требования, которые необходимо соблюдать в части правил внутреннего трудового распорядка! Пользователь должен убедиться в том, что персонал получил и прочел правила внутреннего трудового распорядка!

- ✓ Установка водоотведения демонтирована.
- ✓ Прибор управления имеет водонепроницаемую упаковку.
- ✓ Промывочная вода отводится в канализационный канал в соответствии с местными предписаниями.

- ✓ Для зараженных установок водоотведения в распоряжение предоставляется дезинфицирующее средство.

УВЕДОМЛЕНИЕ! Строго следовать указаниям изготовителя по применению!

1. Установку водоотведения промыть струей чистой воды сверху вниз.
2. Открыть и промыть внутри накопительный резервуар вместе со всеми соединительными патрубками.
3. Смыть в канал все остатки грязи на земле.
4. Дать установке водоотведения высохнуть.

10 Техническое обслуживание и ремонт



ОСТОРОЖНО

Опасность инфекционного заражения!

В сточных водах могут находиться микроорганизмы, которые могут привести к инфекционному заражению. Во время работ необходимо использовать следующие средства защиты:

- закрытые защитные очки;
- дыхательная маска;
- защитные перчатки.

Техническое обслуживание и ремонт установки водоотведения в исправности в целях безопасности и гарантии ее безаварийной работы всегда должны осуществляться квалифицированными специалистами (напр., сотрудниками технического отдела). Периодичность технического обслуживания установок водоотведения должна соблюдаться согласно стандарту EN 12056-4 следующим образом:

- ¼ года для промышленных предприятий;
- ½ года для многоквартирных домов;
- 1 год для многоквартирных домов.

После проведения любых работ по техническому обслуживанию и ремонту должен быть составлен протокол. Этот протокол подписывается подрядчиком и пользователем.

10.1 Квалификация персонала

- Работы с электрооборудованием: работы с электрооборудованием должен выполнять только электрик (согласно EN 50110-1).
- Работы по техническому обслуживанию: специалист должен знать правила обращения с установками водоотведения. Кроме того, специалист должен соответствовать требованиям стандарта EN 12056 (включая отдельные части стандарта).

11 Запчасти

Заказ запчастей осуществляется через технический отдел. Во избежание необходимости уточнений или риска неправильных заказов всегда следует указывать серийный или артикульный номер. **Возможны технические изменения!**

12 Утилизация

12.1 Защитная одежда

Использованную защитную одежду следует утилизировать согласно местным действующим директивам.

12.2 Информация о сборе бывших в употреблении электрических и электронных изделий

Правильная утилизация и надлежащая вторичная переработка этого изделия обеспечивают предотвращение экологического ущерба и опасности для здоровья людей.



УВЕДОМЛЕНИЕ

Запрещено утилизировать с бытовыми отходами!

В Европейском Союзе этот символ может находиться на изделии, упаковке или в сопроводительных документах. Он означает, что соответствующие элек-

трические и электронные изделия нельзя утилизировать вместе с бытовыми отходами.

Для правильной обработки, вторичного использования и утилизации соответствующих отработавших изделий необходимо учитывать следующие моменты:

- Сдавать эти изделия только в предусмотренные для этого сертифицированные сборные пункты.
- Соблюдать местные действующие правила!

Информацию о надлежащем порядке утилизации можно получить в органах местного самоуправления, ближайшем пункте утилизации отходов или у дилера, у которого было куплено изделие. Более подробная информация о вторичной переработке содержится на сайте www.wilo-recycling.com.

13 Приложение

13.1 Схема электрических соединений

1	Контроллер для управления электродвигателем
2	Клемма заземления
3	Клеммная планка для датчиков сигналов и аварийной сигнализации

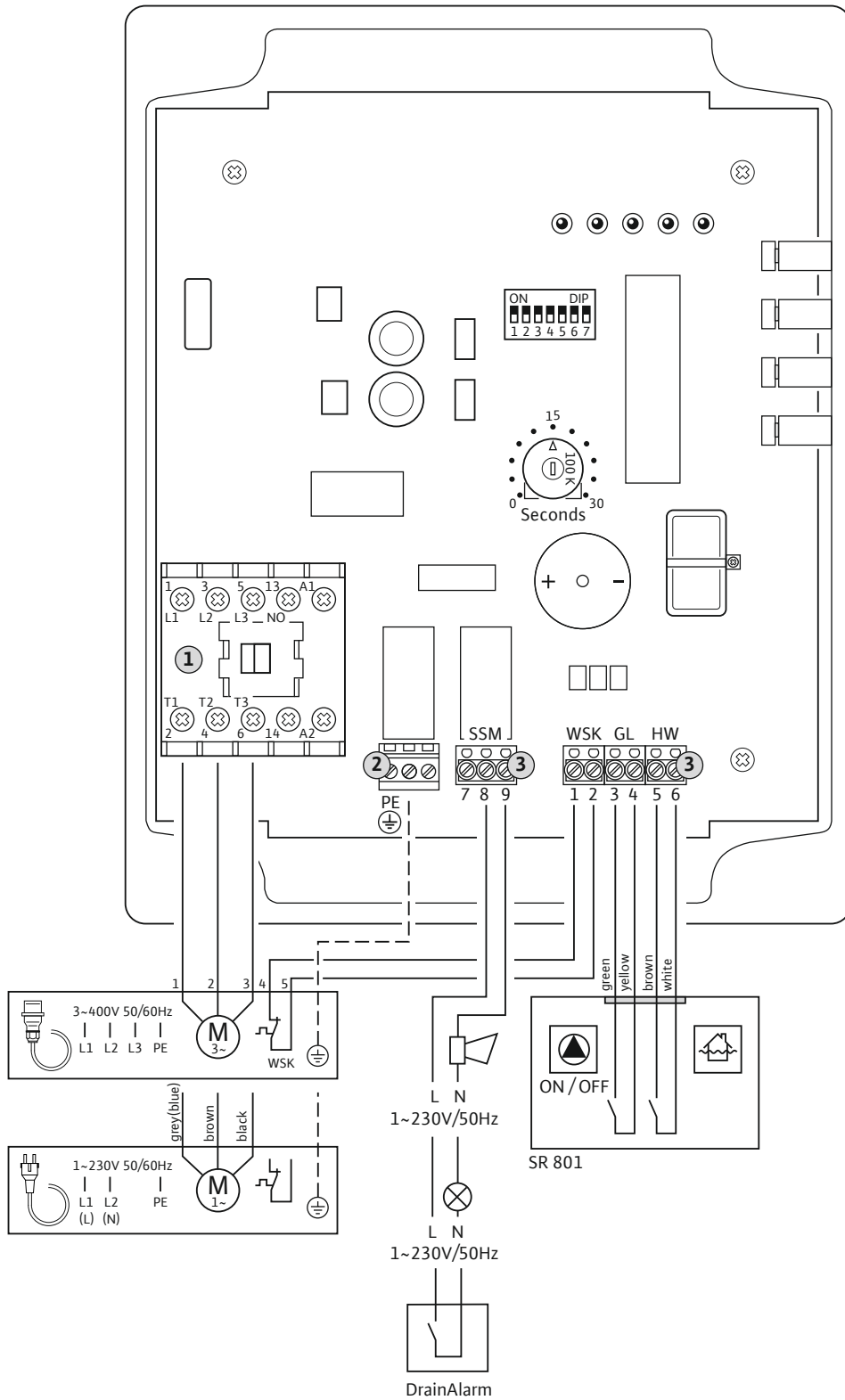


Fig. 9: Схема электрических подсоединений



1	ЕАС	Дополнительная информация
2	Дата изготовления	<p>Дата изготовления указывается в соответствии с международным стандартом ISO 8601 и находится на заводской табличке оборудования:</p> <p>Например: YYYYWww = 2014W30</p> <ul style="list-style-type: none">▪ YYYY = год изготовления▪ “W” = символ «Неделя»▪ ww = неделя изготовления
3	Назначенные срок службы и ресурс	Срок службы и ресурс оборудования указан в п. 9.4 инструкции по монтажу и эксплуатации.
4	Сведения об обязательной сертификации (СоС 3)	<p>Сертификат соответствия</p> <ul style="list-style-type: none">▪ № TC RU C-DE.AB24.B.01949, срок действия с 26.12.2014 по 25.12.2019. выдан органом по сертификации продукции ООО «СП «СТАНДАРТ ТЕСТ», город Москва. Оборудование соответствует требованиям следующих Технических Регламентов Таможенного Союза:▪ ТР ТС 004/2011 «О безопасности низковольтного оборудования»▪ ТР ТС 020/2011 «Электромагнитная совместимость технических средств»
5	Сведения об обязательной сертификации (СоС 6)	<p>Сертификат соответствия</p> <ul style="list-style-type: none">▪ № TC RU C-DE.AB24.B.01947, срок действия с 26.12.2014 по 25.12.2019. выдан органом по сертификации продукции ООО «СП «СТАНДАРТ ТЕСТ», город Москва. Оборудование соответствует требованиям следующих Технических Регламентов Таможенного Союза:▪ ТР ТС 010/2011 «О безопасности машин и оборудования»





wilo

Pioneering for You