

## Wilo-DrainLift Box



**ru** Инструкция по монтажу и эксплуатации



## Содержание

<b>1</b>	<b>Общая информация</b>	<b>5</b>
1.1	О данной инструкции	5
1.2	Авторское право	5
1.3	Право на внесение изменений	5
1.4	Гарантия	5
<b>2</b>	<b>Техника безопасности</b>	<b>5</b>
2.1	Обозначение инструкций по технике безопасности	6
2.2	Квалификация персонала	7
2.3	Работы с электрооборудованием	7
2.4	Контрольные устройства	7
2.5	Транспортировка	7
2.6	Работы по монтажу/демонтажу	8
2.7	Во время эксплуатации	8
2.8	Работы по техническому обслуживанию	8
2.9	Обязанности пользователя	8
<b>3</b>	<b>Применение/использование</b>	<b>8</b>
3.1	Область применения	8
3.2	Использование не по назначению	9
<b>4</b>	<b>Описание изделия</b>	<b>9</b>
4.1	Конструкция	9
4.2	Принцип действия	11
4.3	Режимы работы	11
4.4	Эксплуатация с частотным преобразователем	11
4.5	Расшифровка наименования	11
4.6	Технические характеристики	12
4.7	Комплект поставки	12
4.8	Принадлежности	12
<b>5</b>	<b>Транспортировка и хранение</b>	<b>13</b>
5.1	Поставка	13
5.2	Транспортировка	13
5.3	Хранение	13
<b>6</b>	<b>Монтаж и электроподключение</b>	<b>14</b>
6.1	Квалификация персонала	14
6.2	Виды установки	14
6.3	Обязанности пользователя	14
6.4	Установка	14
6.5	Электроподключение	21
<b>7</b>	<b>Ввод в эксплуатацию</b>	<b>22</b>
7.1	Квалификация персонала	22
7.2	Обязанности пользователя	22
7.3	Управление	22
7.4	Эксплуатационные ограничения	22
7.5	Тестовый режим	23
7.6	Настройка времени задержки выключения	23
<b>8</b>	<b>Эксплуатация</b>	<b>23</b>
<b>9</b>	<b>Вывод из работы/демонтаж</b>	<b>24</b>
9.1	Квалификация персонала	24
9.2	Обязанности пользователя	24
9.3	Вывод из эксплуатации	24
<b>10</b>	<b>Техническое обслуживание и ремонт</b>	<b>25</b>
10.1	Квалификация персонала	25
10.2	Демонтаж насосов для работ по техническому обслуживанию	25

<b>11</b>	<b>Неисправности, причины и способы устранения.....</b>	<b>26</b>
<b>12</b>	<b>Запчасти.....</b>	<b>27</b>
<b>13</b>	<b>Утилизация .....</b>	<b>27</b>
13.1	Защитная одежда .....	27
13.2	Информация о сборе бывших в употреблении электрических и электронных изделий .....	27

- 1 Общая информация**
- 1.1 О данной инструкции**
- Инструкция по монтажу и эксплуатации является неотъемлемой составной частью изделия. Перед выполнением любых операций необходимо прочитать эту инструкцию; она должна быть всегда доступна. Точное соблюдение данной инструкции является обязательным условием использования изделия по назначению и корректного обращения с ним. Соблюдать все данные и обозначения на изделии.
- Оригинальная инструкция по эксплуатации составлена на немецком языке. Все остальные языки настоящей инструкции являются переводом оригинальной инструкции по эксплуатации.
- 1.2 Авторское право**
- Авторское право на данную инструкцию по монтажу и эксплуатации сохраняется за изготовителем. Содержимое любого вида не разрешается копировать, распространять, незаконно использовать в целях конкурентной борьбы и передавать третьим лицам.
- 1.3 Право на внесение изменений**
- Изготовитель сохраняет за собой все права на внесение технических изменений в изделие или отдельные элементы конструкции. Использованные изображения могут отличаться от оригинала и служат для иллюстрации изделия в качестве примера.
- 1.4 Гарантия**
- В отношении гарантии и гарантийного срока действуют данные, указанные в «Общих условиях заключения торговых сделок». Информацию об этих условиях можно найти на веб-сайте: [www.wilo.com/legal](http://www.wilo.com/legal)
- Отклонения от них должны быть закреплены договором и в этом случае могут рассматриваться как приоритетные.
- Гарантийная претензия**
- При соблюдении следующих пунктов изготовитель обязуется устранить любой недостаток, касающийся качества или конструкции:
- О дефектах сообщено изготовителю в письменной форме в пределах гарантийного срока.
  - Применение по назначению.
  - Перед вводом в эксплуатацию были подключены и проверены все контрольные устройства.
- Исключение ответственности**
- Отказ от ответственности предполагает исключение любой ответственности за ущерб, причиненный людям, имуществу и материальным ценностям. Это исключение действует в случае подтверждения одного из следующих условий:
- Неправильно выполненные расчеты из-за неверных данных пользователя или заказчика
  - Несоблюдение инструкции по монтажу и эксплуатации
  - Использование не по назначению
  - Ненадлежащее хранение или транспортировка
  - Ошибочный монтаж или демонтаж
  - Неправильное техническое обслуживание
  - Неразрешенные ремонтные работы
  - Проблемы грунта
  - Химические, электрические или электрохимические влияния
  - Износ
- 2 Техника безопасности**
- В этой главе содержатся основные указания, которые необходимо соблюдать во время отдельных фаз жизненного цикла. Несоблюдение данной инструкции по монтажу и эксплуатации создает угрозу для людей, окружающей среды, а также изделия и приводит к утрате всех прав на возмещение убытков. Несоблюдение может повлечь за собой следующие угрозы:
- угроза травмирования людей электрическим током, механических и бактериологических воздействий;
  - загрязнение окружающей среды при утечках опасных материалов;
  - материальный ущерб;
  - отказ важных функций изделия.
- Дополнительно соблюдать инструкции и указания по технике безопасности в приведенных ниже главах!**

## 2.1 Обозначение инструкций по технике безопасности

В данной инструкции по монтажу и эксплуатации используются инструкции по технике безопасности для предотвращения ущерба, причиняемого имуществу и людям. Эти инструкции по технике безопасности представлены разными способами:

- Инструкции по технике безопасности касательно ущерба людям начинаются с сигнального слова, **сопровождаются соответствующим символом** и приведены на сером фоне.



### ОПАСНО

#### Вид и источник опасности!

Проявления опасности и инструкции по ее предотвращению.

- Инструкции по технике безопасности касательно ущерба имуществу начинаются с сигнального слова **без** символа.

---

### ВНИМАНИЕ

#### Вид и источник опасности!

Проявления или информация.

---

#### *Предупреждающие символы*

- **ОПАСНО!**  
Игнорирование приводит к смерти или тяжелым травмам!
- **ОСТОРОЖНО!**  
Игнорирование может привести к (тяжелым) травмам!
- **ВНИМАНИЕ!**  
Игнорирование может привести к материальному ущербу, возможно полное разрушение.
- **УВЕДОМЛЕНИЕ!**  
Полезное указание по использованию изделия.

#### *Символы*

В данной инструкции используются приведенные ниже символы.



Опасное электрическое напряжение



Опасность взрыва



Средства индивидуальной защиты: использовать защитную каску



Средства индивидуальной защиты: использовать защитную обувь



Средства индивидуальной защиты: использовать защитные перчатки



Средства индивидуальной защиты: использовать защитные очки



Средства индивидуальной защиты: использовать респиратор



Транспортировка только с участием двух человек



Полезное указание

**Пометки в тексте**

- ✓ Условие
- 1. Рабочая операция/перечисление
  - ⇒ Указание/инструкция
- ▶ Результат

**2.2 Квалификация персонала**

Персонал обязан:

- Знать местные предписания по предотвращению несчастных случаев.
- Прочесть и понять инструкцию по монтажу и эксплуатации.

Персонал должен иметь квалификацию в следующих областях:

- Работы с электрооборудованием: работы с электрооборудованием должен выполнять только электрик (согласно EN 50110-1).
- Работы по монтажу/демонтажу: Специалист должен быть обучен обращению с необходимыми инструментами и требующимися крепежными материалами для имеющегося грунта. Кроме того, специалисты должны быть обучены технологии обработки пластиковых труб. Специалисты также должны знать местные предписания по эксплуатации напорных установок для отвода сточных вод.

**Определение «электрик»**

Электриком является лицо с соответствующим специальным образованием, знаниями и опытом, который может распознать и избежать опасности при работе с электричеством.

**2.3 Работы с электрооборудованием**

- Работы с электрооборудованием должен выполнять только электрик.
- При подсоединении к электросети необходимо соблюдать местные предписания, а также требования местного предприятия энергоснабжения.
- Перед началом любых работ отключить изделие от электросети и защитить от несанкционированного повторного включения.
- Персонал уведомляется об исполнении электрического подсоединения, а также о возможностях отключения изделия.
- Необходимо соблюдать технические данные, приведенные в этой инструкции по монтажу и эксплуатации, а также на фирменной табличке.
- Заземлить изделие.
- Установить приборы управления с защитой от затопления.
- Немедленно заменить неисправные линии электропитания. Обращаться за консультацией в технический отдел.

**2.4 Контрольные устройства**

Приведенные далее контрольные устройства должны предоставляться заказчиком:

**Линейный автомат защиты**

Типоразмер линейного автомата защиты должен определяться в соответствии с номинальным током насоса. Коммутационная характеристика должна соответствовать группе В или С. Соблюдать местные действующие предписания.

**Устройство защитного отключения при перепаде напряжения (RCD)**

Соблюдать предписания местного предприятия энергоснабжения! Рекомендуется использовать устройство защитного отключения при перепаде напряжения (RCD).

При возможности контакта людей с изделием и электропроводными жидкостями обеспечить подсоединение к устройству защитного отключения при перепаде напряжения (RCD).

**2.5 Транспортировка**

- Использовать следующие средства защиты:
  - защитную обувь;
  - защитную каску (при использовании подъемных устройств).
- Во время транспортировки брать изделие за резервуар. Ни в коем случае не тянуть за токоподводящий провод!
- Изделие массой более 50 кг транспортировать с участием двух человек. Рекомендуется всегда привлекать к транспортировке двух человек.
- При использовании подъемного устройства необходимо соблюдать следующее:

- Применять только соответствующие действующим предписаниям и допущенные к эксплуатации строповочные приспособления.
- Выбирать строповочные приспособления с учетом конкретных условий (погодные условия, точка строповки, нагрузка и т. д.).
- Всегда закреплять строповочные приспособления в точках строповки.
- Необходимо обеспечить устойчивость подъемного устройства при его применении.
- При применении подъемных устройств при необходимости (например, при недостаточном обзоре) следует привлечь второго человека, который будет координировать процесс.
- Людям запрещается находиться под подвешенными грузами. **Не** перемещать грузы над рабочими площадками, на которых находятся люди.

## 2.6 Работы по монтажу/демонтажу

- Использовать следующие средства защиты:
  - защитную обувь;
  - защитные перчатки, предохраняющие от порезов;
  - защитную каску (при использовании подъемных устройств).
- Соблюдать действующие в месте применения законы и предписания по профессиональной технике безопасности и предотвращению несчастных случаев.
- Отключить изделие от электросети и защитить от несанкционированного повторного включения.
- Закрывать запорные задвижки в приточном отверстии и напорном трубопроводе.
- В закрытых помещениях обеспечить достаточную вентиляцию.
- При выполнении работ в шахтах и закрытых помещениях для подстраховки должен присутствовать второй человек.
- При скоплении ядовитых или удушливых газов, следует немедленно принять контрмеры!
- Тщательно очистить изделие внутри и снаружи.

## 2.7 Во время эксплуатации

- Не вскрывать изделие!
- Открыть все запорные задвижки в приточном отверстии и напорном трубопроводе!
- Обеспечить вентиляцию!
- Персонал уведомляется о принципе действия и возможностях отключения изделия!

## 2.8 Работы по техническому обслуживанию

- Использовать следующие средства защиты:
  - закрытые защитные очки;
  - защитные перчатки.
- Закрывать запорную задвижку в приточном отверстии.
- Выполнять только работы по техническому обслуживанию, описанные в данной инструкции по монтажу и эксплуатации.
- Для технического обслуживания и ремонта разрешается использовать только оригинальные детали изготовителя. Использование неоригинальных деталей освобождает изготовителя от любой ответственности.
- Немедленно устранять негерметичность перекачиваемой жидкости и выполнять утилизацию согласно местным действующим директивам.

## 2.9 Обязанности пользователя

- Предоставить в распоряжение инструкцию по монтажу и эксплуатации на языке персонала.
  - Обеспечить необходимое обучение персонала для выполнения указанных работ.
  - Предоставить в распоряжение необходимые средства защиты и обеспечить их использование персоналом.
  - Постоянно поддерживать в читабельном состоянии размещенные на изделии предупреждающие знаки и таблички с указаниями.
  - Информировать персонал о принципе действия установки.
  - Исключить опасность поражения электрическим током.
- Не допускать к обращению с изделием детей и лиц моложе 16 лет или с ограниченными физическими, сенсорными или психическими возможностями. Лица моложе 18 лет должны работать под надзором специалиста.

## 3 Применение/использование

### 3.1 Область применения

- Для дренажа водостоков с защитой от обратного потока в зданиях, где место слива расположено ниже уровня обратного подпора
- Установка внутри зданий (согласно EN 12056 и DIN 1986-100)
- Перекачивание сточных вод без фекалий (согласно EN 12050-2) из жилых домов



**Для перекачивания жиросодержащих сточных вод необходимо установить жируловитель!**

#### **Эксплуатационные ограничения**

Недопустимые способы эксплуатации и перегрузка вызывают перелив через напольный слив. Необходимо строго соблюдать следующие эксплуатационные ограничения:

- Макс. приточный расход/ч:
  - DrainLift Box 32/8: 1300 л
  - DrainLift Box 32/11: 1200 л
  - DrainLift Box 40/10: 870 л
  - DrainLift Box 32/8D: 2400 л
  - DrainLift Box 32/11D: 2200 л
  - DrainLift Box 40/10D: 1620 л
  - DrainLift Box 32/8DS: 3000 л
  - DrainLift Box 32/11DS: 3100 л
  - DrainLift Box 40/10DS: 1740 л
- Макс. давление в напорном трубопроводе: 1,7 бар
- Макс. давление грунтовых вод: 0,4 бар (4 м вод. ст. над дном резервуара)
- Температура перекачиваемой жидкости:
  - DrainLift Box 32...: 3...35 °C, макс. температура перекачиваемой жидкости на 3 минуты: +60 °C
  - DrainLift Box 40...: 3...40 °C
- Температура окружающей среды: 3...40 °C

### 3.2 Использование не по назначению



#### **ОПАСНО**

#### **Взрыв при перекачивании взрывоопасных жидкостей!**

Перекачивание легковоспламеняющихся и взрывоопасных сред (бензин, керосин и т. д.) в чистом виде категорически запрещается. Существует опасность для жизни из-за угрозы взрыва! Установка водоотведения не предназначена для перекачки этих жидкостей.

**Не допускается сброс следующих веществ:**

- сточных вод с фекалиями (согласно EN 12050-1)
- сточных вод из источников сточных вод, находящихся выше уровня обратного подпора, сточные воды которых могут быть отведены благодаря естественному перепаду высот (согласно EN 12056-1);
- строительного мусора, пепла, бытового мусора, стекла, песка, гипса, цемента, извести, растворов, волокнистых веществ, текстильных изделий, бумажных полотенец, влажных салфеток (напр., тканевых салфеток, влажных гигиенических салфеток), подгузников, картона, плотной бумаги, синтетической смолы, смолы, пищевых отходов, жиров, масел;
- боенских отходов, трупов животных и отходов животноводства (навоза и т. д.);
- ядовитых, агрессивных и коррозионных жидкостей, например, тяжелых металлов, биоцидов, сельскохозяйственных ядохимикатов, кислот, щелочей, солей, воды из плавательных бассейнов (в Германии согласно DIN 1986-3);
- чистящих, дезинфицирующих средств, средств для мытья посуды и стирки в сверхбольших количествах или со слишком сильным пенообразованием;
- питьевой воды.

К использованию по назначению относится также соблюдение данной инструкции. Любое использование, выходящее за рамки указанных требований, считается использованием не по назначению.

## 4 Описание изделия

### 4.1 Конструкция

Готовая к подсоединению и полностью автоматически работающая напорная установка для отвода сточных вод для монтажа под полом в зданиях.

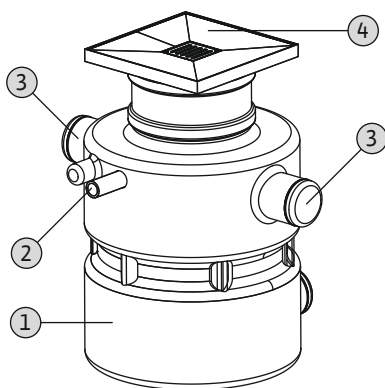


Fig. 1: Обзор

1	Резервуар
2	Подсоединение к напорному патрубку
3	Подсоединение для притока и вентиляции
4	Регулируемая по высоте крышка с напольным сливом

#### 4.1.1 Накопительный резервуар

Газо- и водонепроницаемый накопительный резервуар из синтетического материала с внутренними поверхностями, на которых не образуются отложения. Оба подключения к приточному трубопроводу DN 100 смещены друг относительно друга на 180°. Свободное подключение к приточному трубопроводу используется для вентиляции и для вывода кабелей подачи электропитания. Напорный патрубок расположен сбоку относительно подводящих патрубков. Для упрощения технического обслуживания накопительный резервуар оснащен контрольным отверстием в крышке.

#### 4.1.2 Используемые насосы

Напорная установка для отвода сточных вод оснащена в зависимости от типа следующими погружными насосами для отвода сточных вод:

- Vox 32/8: TMW 32/8
- Vox 32/11: TMW 32/11
- Vox 32/11HD: TMW 32/11HD
- Vox 40/10: TC 40/10

Погружные насосы предварительно смонтированы, включая систему трубопроводов и обратный клапан в накопительном резервуаре.

##### **Drain TMW 32**

Погружной насос для отвода сточных вод в однофазном исполнении с охлаждающим кожухом и встроенной защитой от тепловой перегрузки с функцией автоматического повторного включения. Со стороны перекачиваемой жидкости — скользящее торцевое уплотнение, со стороны электродвигателя — манжетное уплотнение вала. Вихревая функция в серии непрерывно создает в процессе эксплуатации завихрение в области всасывания насоса, тем самым предотвращая опускание и отложение оседающих веществ. Благодаря этому исключается загрязнение дна шахты и снижается риск образования неприятных запахов.

В исполнении HD корпус электродвигателя и вал выполнены из высококачественной нержавеющей стали (1.4404).

##### **Drain TC 40**

Погружной насос для отвода сточных вод в однофазном исполнении с заполненным маслом двигателем и встроенной защитой от тепловой перегрузки с функцией автоматического повторного включения. Со стороны перекачиваемой жидкости — скользящее торцевое уплотнение, со стороны электродвигателя — манжетное уплотнение вала.

#### 4.1.3 Контроль уровня

Регулирование уровня осуществляется с помощью поплавкового выключателя. В исполнении без прибора управления используется поплавок выключатель погружного насоса для отвода сточных вод. Уровень переключения «Включить/выключить насос» определяется длиной кабеля установленного поплавкового выключателя.

В исполнении с прибором управления в резервуаре установлен отдельный поплавок выключатель. Уровень переключения «Включить насос» определяется длиной кабеля поплавкового выключателя. Уровень переключения «Включить насос» определяется истечением настроенного времени задержки выключения в приборе управления. Дополнительно может быть установлен дополнительный поплавок выключатель для сигнализации о наводнении.

#### 4.1.4 Прибор управления

В исполнении DS прибор управления входит в комплект поставки. Прибор управления предварительно настроен и осуществляет управление обоими погружными насосами для отвода сточных вод. С помощью прибора управления можно также реализовать обобщенную сигнализацию неисправности (SSM). Дальнейшая информация о приборе управления содержится в приложенной инструкции по монтажу и эксплуатации.

#### 4.2 Принцип действия

##### **Однонасосная установка: Wilo-DrainLift Vox...**

Поступающие сточные воды направляются по подводящей трубе в накопительный резервуар и собираются в нем. Если уровень воды поднимается до уровня включения, установленный поплавковый выключатель включает насос, и собранные сточные воды перекачиваются в подсоединенный напорный трубопровод. Когда достигается уровень выключения, насос незамедлительно отключается.

##### **Двухнасосная установка: Wilo-DrainLift Vox... D (основной/резервный насос)**

Поступающие сточные воды направляются по подводящей трубе в накопительный резервуар и собираются в нем. Если уровень воды поднимается до уровня включения, установленный поплавковый выключатель включает насос, и собранные сточные воды перекачиваются в подсоединенный напорный трубопровод. Когда достигается уровень выключения, насос незамедлительно отключается. Если основной насос неисправен, перекачивание осуществляется резервным насосом.

##### **Двухнасосная установка: Wilo-DrainLift Vox... DS (переменный режим работы)**

Поступающие сточные воды направляются по подводящей трубе в накопительный резервуар и собираются в нем. Если уровень воды поднимается до уровня включения, поплавковый выключатель включает насос, и собранные сточные воды перекачиваются в подсоединенный напорный трубопровод. Если достигается уровень выключения, насос отключается через заданное время задержки выключения. После каждого процесса перекачивания происходит смена работы насосов. Если один насос выходит из строя, автоматически запускается другой насос.

Для повышения надежности эксплуатации в резервуаре может устанавливаться дополнительный поплавковый выключатель. При помощи этого поплавкового выключателя можно определить затопление. Когда достигается уровень затопления, происходит следующее:

- звуковое и визуальное предупреждение на приборе управления;
- принудительное включение обоих насосов;
- активация обобщенной сигнализации неисправностей.

Как только уровень воды опустится ниже максимального уровня заполнения, резервный насос отключается по истечении времени задержки выключения, и автоматически квитируется предупредительная сигнализация. Основной насос продолжает работать в обычном насосном цикле.

#### 4.3 Режимы работы

##### **Режим работы S3: повторно-кратковременный режим работы**

Этот режим работы описывает рабочий цикл в отношении времени работы к времени простоя. При этом указанное значение (например, S3 25 %) относится к времени работы. Продолжительность рабочего цикла составляет 10 мин. Если указываются два значения (например, S3 25 %/120 с), то первое значение относится ко времени работы. Второе значение указывает макс. время рабочего цикла.

**Установка не предназначена для перекачивания в длительном режиме работы! Значение макс. расход относится к повторно-кратковременному режиму работы согласно EN 60034-1!**

#### 4.4 Эксплуатация с частотным преобразователем

Эксплуатация с частотным преобразователем не допускается.

#### 4.5 Расшифровка наименования

##### **Пример: DrainLift Vox 32/8DS**

Vox	Напорная установка для отвода сточных вод для сточных бытовых вод без фекалий
32	Номинальный диаметр подсоединения к напорному патрубку в мм

Пример: DrainLift Box 32/8DS	
8	Макс. напор [м]
D	Исполнение напорной установки для отвода сточных вод: Нет обозначения = однонасосная установка D = двухнасосная установка
S	Система управления: Нет обозначения = установленный поплавковый выключатель S = прибор управления

#### 4.6 Технические характеристики

Обзор технических характеристик для разных исполнений.

Тип	Box 32/8	Box 32/8 D	Box 32/8 DS	Box 32/11	Box 32/11 D	Box 32/11 DS	Box 40/10	Box 40/10 D	Box 40/10 DS
Подключение к сети	1~230 В/50 Гц			1~230 В/50 Гц			1~230 В/50 Гц		
Потребляемая мощность [P <sub>1</sub> ]	450 Вт			750 Вт			940 Вт		
Номинальная мощность электродвигателя [P <sub>2</sub> ]	370 Вт			550 Вт			600 Вт		
Макс. напор	7 м	7 м	7 м	10 м	10 м	10 м	10,5 м	10,5 м	10,5 м
Макс. расход	8,5 м <sup>3</sup> /ч	8 м <sup>3</sup> /ч	8 м <sup>3</sup> /ч	11,5 м <sup>3</sup> /ч	11 м <sup>3</sup> /ч	11 м <sup>3</sup> /ч	14,5 м <sup>3</sup> /ч	13,5 м <sup>3</sup> /ч	13,5 м <sup>3</sup> /ч
Тип включения	прямой			Прямой			Прямой		
Режим работы	S3 25 %	S3 25 %	S3 50 %	S3 25 %	S3 25 %	S3 50 %	S3 25 %	S3 25 %	S3 50 %
Температура перекачиваемой жидкости	3...35 °C			3...35 °C			3...40 °C		
Макс. температура перекачиваемой жидкости на 3 минуты	+60 °C			+60 °C			-		
Температура окружающей среды	3...40 °C			3...40 °C			3...40 °C		
Свободный сферический проход	10 мм			10 мм			24 мм		
Общий объем	113 л			113 л			113 л		
Объем включения	26 л	24 л	30 л	24 л	22 л	31 л	29 л	27 л	29 л
Длина кабеля до штекера	10 м	10 м	1,5 м	10 м	10 м	1,5 м	5 м	5 м	1,5 м
Длина кабеля до прибора управления	-	-	10 м	-	-	10 м	-	-	5 м
Штекер	Штекер с защитным контактом			Штекер с защитным контактом			Штекер с защитным контактом		
Подсоединение к напорному патрубку	40 мм			40 мм			40 мм		
Приточный патрубок	DN 100			DN 100			DN 100		
Подсоединение для вентиляции	DN 100			DN 100			DN 100		
Масса	26 кг	31 кг	36 кг	28 кг	35 кг	40 кг	33 кг	45 кг	50 кг

#### 4.7 Комплект поставки

- Напорная установка для отвода сточных вод с полной системой трубопроводов, обратным клапаном и предварительно смонтированным насосом
- Исполнение DS, включая прибор управления
- Крышка резервуара с ревизионным люком под плитку и напольным сливом
- Декоративная монтажная крышка
- Уплотнительное кольцо для уплотнения крышки резервуара и для нераспространения запахов
- Напорный шланг (внутренний диаметр: 40 мм), включая шланговые хомуты
- Инструкция по монтажу и эксплуатации

#### 4.8 Принадлежности

- Уплотнительная манжета для уплотнения установки от проникновения грунтовых вод в здание.

Если заливается водонепроницаемый бетон (белая ванна), установить манжету!

- Прибор аварийной сигнализации о переливе
- Комплект дооснащения DS: Прибор управления, поплавковый выключатель и крепежный материал (только для исполнения «D»)

## 5 Транспортировка и хранение

### 5.1 Поставка

После доставки весь груз необходимо сразу же проверить на наличие недостатков (повреждения, комплектность). Обнаруженные недостатки должны быть зафиксированы в перевозочных документах! Кроме того, еще в день доставки необходимо заявить о недостатках транспортному предприятию либо же изготовителю. Заявленные позднее претензии могут быть расценены как недействительные.

### 5.2 Транспортировка



#### ОСТОРОЖНО

##### Травмы головы и ног из-за отсутствия средств защиты!

Во время работы возникает опасность получения (тяжелых) травм. Использовать следующие средства защиты:

- защитную обувь;
- при применении подъемных устройств дополнительно необходимо носить защитную каску.

- При транспортировке держать изделие за резервуар, ни в коем случае не тянуть за кабель подачи электропитания!
- Изделие массой более 50 кг транспортировать с участием двух человек. Рекомендуется всегда привлекать к транспортировке двух человек.
- При использовании подъемного устройства необходимо соблюдать следующее:
  - Применять соответствующие действующим предписаниям и допущенные к эксплуатации строповочные приспособления.
  - Выбирать строповочные приспособления с учетом конкретных условий (погодные условия, точка строповки, нагрузка и т. д.).
  - Всегда закреплять строповочные приспособления в точках строповки (ручка для переноса или подъемная проушина).
  - Необходимо обеспечить устойчивость подъемного устройства при его применении.
  - При применении подъемных устройств при необходимости (например, при недостаточном обзоре) следует привлечь второго человека, который будет координировать процесс.
  - Людям запрещается находиться под подвешенными грузами. **Не** перемещать грузы над рабочими площадками, на которых находятся люди.

### 5.3 Хранение

#### ВНИМАНИЕ

##### Полное разрушение из-за попадания влаги

Попадание влаги в кабель подачи электропитания приводит к повреждению кабеля подачи электропитания и насоса! Никогда не погружать конец кабеля подачи электропитания в жидкость и плотно закрывать его во время хранения.

- Надежно установить установку водоотведения на прочное основание и обеспечить защиту от падения и соскальзывания!
- Макс. температура хранения составляет от  $-15\text{ °C}$  до  $+60\text{ °C}$  при макс. относительной влажности 90 %, без конденсации. Рекомендуется хранение в защищенном от мороза помещении при температуре от  $+5\text{ °C}$  до  $+25\text{ °C}$  при относительной влажности от 40 % до 50 %.
- Полностью опорожнить накопительный резервуар.
- Смотать кабели подачи электропитания в жгут и закрепить на насосе.
- Закрыть концы кабелей подачи электропитания во избежание попадания влаги.
- Демонтировать существующие приборы управления и хранить на складе в соответствии с указаниями изготовителя.

- Закупорить все открытые патрубки. Установить перекрытие шахты и закрыть напольный слив.
- Не хранить установку водоотведения в помещениях, в которых проводятся сварочные работы. Образующиеся газы или излучения могут повредить компоненты из эластомеров.
- Защищать установку водоотведения от прямых солнечных лучей и высокой температуры. Слишком высокие температуры могут вызвать повреждения резервуара и установленных насосов!
- Компоненты из эластомеров подвержены естественному охрупчиванию. При хранении сроком более 6 месяцев следует обратиться за консультацией в технический отдел.

## 6 Монтаж и электроподключение

### 6.1 Квалификация персонала

- Работы с электрооборудованием: работы с электрооборудованием должен выполнять только электрик (согласно EN 50110-1).
- Работы по монтажу/демонтажу: Специалист должен быть обучен обращению с необходимыми инструментами и требующимися крепежными материалами для имеющегося грунта. Кроме того, специалисты должны быть обучены технологии обработки пластиковых труб. Специалисты также должны знать местные предписания по эксплуатации напорных установок для отвода сточных вод.

### 6.2 Виды установки

- Монтаж под полом внутри здания
- Не** допускаются следующие виды установки:
- Напольный монтаж
  - Вне здания

### 6.3 Обязанности пользователя

- Соблюдать местные действующие предписания по предотвращению несчастных случаев и правила безопасности от профессиональных объединений.
- Предоставить в распоряжение средства защиты и убедиться, что персонал ими пользуется.
- При использовании подъемных устройств соблюдать все предписания, касающиеся работ с подвешиваемыми грузами.
- Для беспрепятственного перемещения установки водоотведения и транспортного устройства необходимо обеспечить свободный доступ к рабочему пространству. Пути доступа к рабочему пространству должны быть достаточных габаритов, существующие лифты должны иметь нужную грузоподъемность.
- Выполнять установку согласно действующим местным предписаниям (DIN 1986-100, EN 12056).
- Для правильного монтажа и работы установки водоотведения необходимо проложить и подготовить трубопроводы в соответствии с проектной документацией.
- Выполнить подключение к сети с защитой от затопления.

### 6.4 Установка



#### ОСТОРОЖНО

##### Травмы рук и ног из-за отсутствия средств защиты!

Во время работы возникает опасность получения (тяжелых) травм. Использовать следующие средства защиты:

- защитные перчатки.
- защитную обувь;



#### ВНИМАНИЕ

##### Возможны повреждения из-за ненадлежащей транспортировки!

Транспортировка и размещения установки водоотведения в одиночку невозможны. Существует опасность повреждения установки водоотведения! Установку водоотведения следует транспортировать и размещать на месте установки только с участием двух человек.

- Подготовить рабочее помещение / место установки, оно должно быть:
  - чистым, очищенным от крупных твердых частиц;

- сухим;
- защищенным от холода;
- хорошо освещенным.
- Необходимо обеспечить достаточную вентиляцию рабочего пространства.
- Для проведения технического обслуживания соблюдать свободное пространство мин. 60 см вокруг напольного слива.
- В системе трубопроводов предусмотреть проволоку для протяжки кабелей подачи электропитания при их монтаже.
- Кабели подачи электропитания проложить с соблюдением предписаний. Кабели подачи электропитания не должны становиться причиной возникновения опасности (травмоопасное препятствие, повреждение во время эксплуатации). Проверить сечение и длину кабеля, а также пригодность кабелей подачи электропитания для выбранного способа прокладки.
- Установленный прибор управления (исполнение DS) не защищен от затопления. Устанавливать прибор управления на достаточной высоте. Уделять внимание надлежащему обслуживанию!
- Для транспортировки держать установку водоотведения за приточный патрубок. Ни в коем случае не тянуть за кабель подачи электропитания! Транспортировку осуществлять с участием двух человек.

#### 6.4.1 Указания по системе трубопроводов

Во время эксплуатации система трубопроводов подвержена перепадам давления. Также могут возникать пики давления (например, при заперении обратного клапана), которые в зависимости от эксплуатационных условий могут в несколько раз превышать давление насоса. Эти перепады давления создают нагрузку для трубопроводов и трубных соединений. Для обеспечения безопасной и безаварийной эксплуатации необходимо проложить трубопроводы и выполнить трубные соединения в соответствии с требованиями, а также проверить их следующие параметры:

- Сопrotивление системы трубопроводов и трубных соединений давлению
- Прочность трубных соединений на разрыв (= соединение продольным силовым замыканием)

Кроме того, необходимо соблюдать следующее:

- Трубопроводы являются самонесущими.
- Подсоединять трубопроводы так, чтобы исключить напряжение и вибрации.
- На установку водоотведения не должны воздействовать сжимающие или растягивающие усилия.
- Для возможности самостоятельного опорожнения всасывающего трубопровода необходимо проложить трубопровод с уклоном к установке водоотведения.
- Не устанавливать компоненты, суживающие трубопровод или уменьшающие его диаметр!
- Заказчик должен предусмотреть запорные задвижки в приточном и напорном трубопроводах!

#### 6.4.2 Этапы работы

Монтаж установки водоотведения выполняется в следующей последовательности:

- Подготовительные работы.
- Вырыть котлован.
- Подготовить установку водоотведения к монтажу.
- Смонтировать установку водоотведения.  
Проложить кабели подачи электропитания, подключить трубопроводы, засыпать котлован.
- Установить крышку и восстановить грунтовое основание.
- Заключительные работы.

#### 6.4.3 Подготовительные работы

- Распаковать установку водоотведения и снять транспортировочные крепления.
- Проверить комплект поставки.
- Проверить исправное состояние всех деталей.  
**ВНИМАНИЕ! Не устанавливать поврежденные детали! Поврежденные детали могут привести к сбоям в работе установки!**
- Принадлежности отложить в сторону и сохранить для последующего применения.
- Выбрать место установки.  
**ВНИМАНИЕ! Не монтировать установку водоотведения в торфяной грунт! Торфяной грунт может привести к разрушению резервуара!**

#### 6.4.4 Вырыть котлован

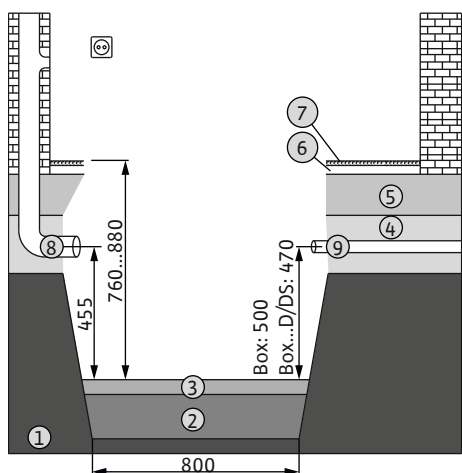


Fig. 2: Вырыть котлован

1	Грунт
2	Подстилающий слой
3	Выравнивающий слой
4	Материал заполнения
5	Бетонный слой
6	Стяжка
7	Плитка
8	Вентиляционная/кабельная труба
9	Напорный трубопровод

✓ Подготовительные работы завершены.

1. Вырыть котлован с учетом следующих моментов:

- ⇒ Высота шахты
- ⇒ Положение подсоединений
- ⇒ Подстилающий слой ок. 200 мм
- ⇒ Выравнивающий слой ок. 100 мм
- ⇒ Макс. выравнивание высоты крышки.

2. Уложить подстилающий слой из минеральной смеси с достаточной несущей способностью и уплотнить его с соблюдением правил (Dpr 97 %).

3. Уложить выравнивающий слой из песка и разровнять.

4. Подготовить трубопроводы, предоставляемые заказчиком.

#### 6.4.5 Подготовить установку водоотведения к монтажу

Перед монтажом установки водоотведения выполнить следующие работы:

- Проверить положение насосов.
- Проверить контроль уровня.
- Открыть соединительные патрубки.
- Установить принадлежности:
  - Поплавковый мини-выключатель  
Для сигнализации о наводнении необходимо установить дополнительный поплавок мини-выключатель.
  - Уплотнительная манжета  
**УВЕДОМЛЕНИЕ! Если заливается водонепроницаемый бетон (белая ванна), установить на горловине резервуара уплотнительную манжету (поставляется как принадлежность)!**

##### Проверить положение насосов

На заводе выполнен монтаж и позиционирование насосов. При транспортировке насосы могут изменить положение, что скажется на функционировании поплавкового выключателя. Поэтому перед монтажом необходимо проверить правильность положения насосов и при необходимости исправить в соответствии с рисунками.

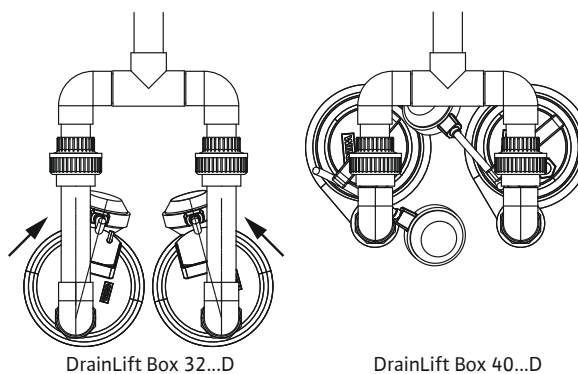


Fig. 3: Положение насосов, без прибора управления



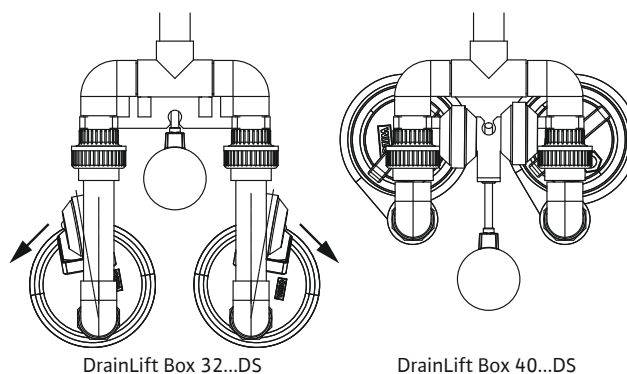


Fig. 4: Положение насосов, с прибором управления

**Проверить настройку контроля уровня**

**ВНИМАНИЕ**

**Неправильное функционирование вследствие неправильной регулировки поплавковых выключателей!**

Для безупречного функционирования поплавковым выключателям нужно достаточно места для подъема, они должны лежать на поверхности воды плашмя. Поэтому необходимо обеспечить правильное выравнивание насосов и корпуса поплавка!

Контроль уровня смонтирован и настроен на заводе. При транспортировке контроль уровня может выйти из фиксатора и привести к неправильному функционированию установки водоотведения. Поэтому перед монтажом необходимо проверить и при необходимости исправить крепление и длину кабеля поплавкового выключателя.

- Одно- и двухнасосная установка **без** прибора управления  
 Определение уровня осуществляется установленным поплавковым выключателем насоса. Кабель поплавкового выключателя крепится на кабельном зажиме насоса. Длина кабеля определяет уровень переключения. **УВЕДОМЛЕНИЕ! Для Wilo-DrainLift Box 40... необходимо всегда крепить кабель поплавкового выключателя на нижнем кабельном зажиме!**

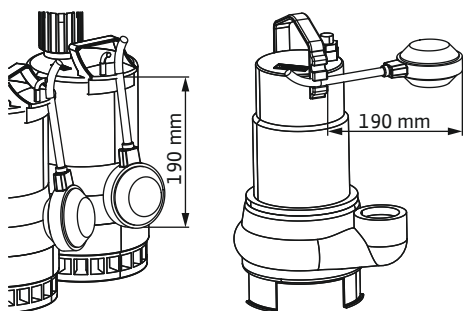


Fig. 5: Крепление и настройка поплавкового выключателя, без прибора управления

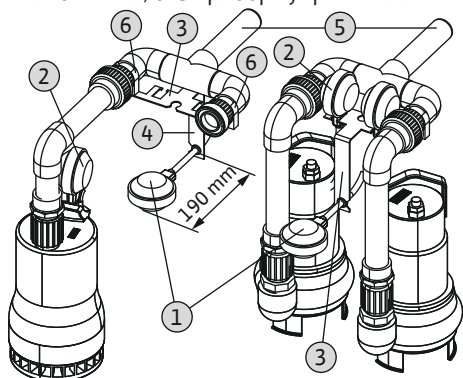


Fig. 6: Крепление и настройка поплавкового выключателя, с прибором управления

- Двухнасосная установка с прибором управления

1	Поплавковый выключатель для контроля уровня
2	Навешенный поплавковый выключатель, зафиксирован в положении «ВКЛ»
3	Держатель поплавкового выключателя
4	Место крепления кабеля поплавкового выключателя
5	Напорная труба
6	Место крепления держателя поплавкового выключателя

Определение уровня осуществляется с помощью отдельного поплавкового выключателя. Поплавковый выключатель крепится на держателе поплавкового выключателя, кабель поплавкового выключателя фиксируется на поперечине держателя поплавкового выключателя. Навешенный поплавковый выключатель на насоса должен быть зафиксирован в положении «ВКЛ»:

- **Wilo-DrainLift Box 32/... DS:** Поплавковый выключатель крепится на кабельном зажиме насоса. Держатель поплавкового выключателя монтируется на системе трубопроводов!
- **Wilo-DrainLift Box 40/... DS:** Поплавковый выключатель навешен в держатель поплавкового выключателя.

Держатель поплавкового выключателя монтируется в центре резервуара!

**УВЕДОМЛЕНИЕ!** Для безупречного функционирования поплавкового выключателя поплавок должен всплывать в направлении центра резервуара. Следить за правильной регулировкой держателя поплавкового выключателя!

#### Открыть соединительные патрубки

Открыть следующие соединительные патрубки:

- Приток: DN 100
  - Вентиляция: DN 100
1. Отпилить патрубок пилой на расстоянии ок. 15 мм от наружного конца.
  2. Зачистить соединительный патрубок.
- Соединительный патрубок открыт.

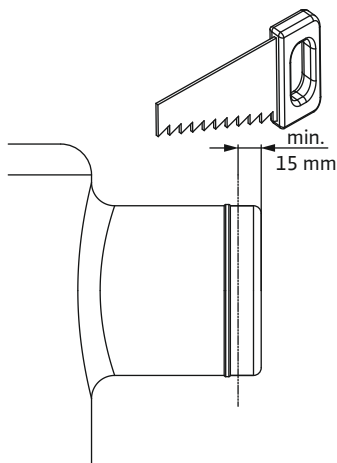


Fig. 7: Подготовить подключения

#### Установить поплавковый мини-выключатель для сигнализации о переполнении резервуара (только исполнение DS)

Для использования сигнализации о наводнении необходимо установить дополнительный поплавковый мини-выключатель. Поплавковый мини-выключатель предлагается в качестве принадлежности.

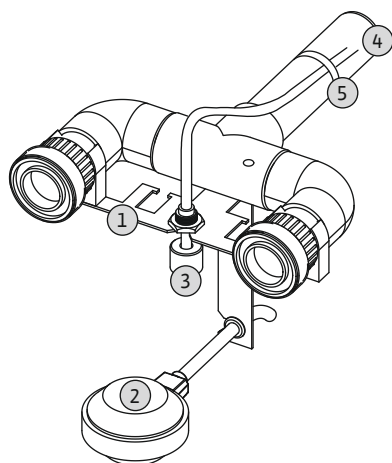


Fig. 8: Определение затопления

1	Держатель поплавкового выключателя
2	Поплавковый выключатель для контроля уровня
3	Поплавковый мини-выключатель для сигнализации о затоплении
4	Напорная труба
5	Место крепления кабеля поплавкового выключателя

- ✓ Подготовительные работы завершены.
- ✓ Положение насосов отрегулировано.
- ✓ Устройство контроля уровня отрегулировано.

1. Отвернуть гайку на резьбовой втулке. Расстояние между гайкой и концом резьбовой втулки ок. 5 мм.
  2. Вставить резьбовую втулку в прорезь на держателе поплавкового выключателя.
  3. Снова закрутить гайку и закрепить таким образом поплавковый мини-выключатель на держателе поплавкового выключателя.
  4. Кабель поплавкового выключателя зафиксировать кабельным хомутиком на напорной трубе.
- Поплавковый мини-выключатель смонтирован.

#### Установка уплотнительной манжеты

Если используется водонепроницаемый бетон (белая ванна), для герметизации необходимо установить между бетоном и резервуаром уплотнительную манжету на горловине резервуара. Уплотнительная манжета предлагается в качестве принадлежности.

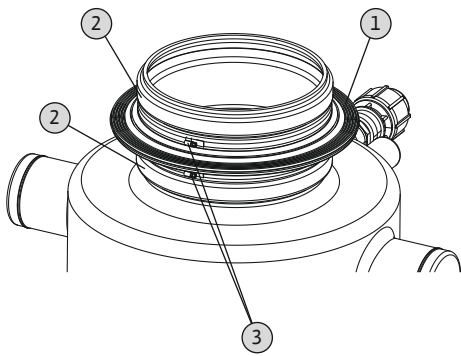


Fig. 9: Установить уплотнительную манжету

1	Уплотнительная манжета
2	Гофрированное уплотнение
3	Хомут

- ✓ Горловина резервуара чистая и сухая.
- ✓ Уплотнительная манжета не повреждена.
- ✓ Соблюдать указания завода-изготовителя!

1. Надеть первый хомут на резервуар.
  2. Натянуть уплотнительную манжету на горловину резервуара и расположить между двумя гофрированными уплотнениями.  
⇒ Для облегчения монтажа использовать смазку!
  3. Вставить первый хомут в нижнюю канавку уплотнительной манжеты и плотно затянуть.
  4. Надеть второй хомут на горловину резервуара и вставить в верхнюю канавку уплотнительной манжеты.
  5. Плотно затянуть второй хомут.
- ▶ Уплотнительная манжета смонтирована.

#### 6.4.6 Смонтировать установку водоотведения

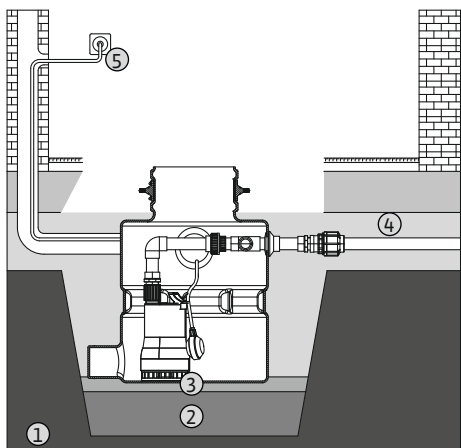


Fig. 10: Установить установку водоотведения в нужное место

1	Грунт
2	Подстилающий слой
3	Выравнивающий слой
4	Материал заполнения
5	Подключение к сети, исполнение без прибора управления

- ✓ Установка водоотведения подготовлена к монтажу.
  - ✓ Выполнять монтаж с участием двух человек.
  - ✓ Имеющийся монтажный материал:  
2 муфты KG для соединительного патрубка DN 100.  
1 шланговая вставка с 2 хомутами для крепления трубы (входят в комплект поставки).  
1 уплотнение для нераспространения запахов для кабельного сальника  
Материал заполнения: Песок/гравий без остроугольных компонентов, размер зерен частиц 0-32 мм
1. Надеть муфту KG на подводящую/кабельную трубу.
  2. Поднять установку водоотведения за патрубок DN 100 и опустить в котлован.
  3. Откорректировать положение соединительного патрубка относительно труб.
  4. Вибрационным способом заглубить установку водоотведения в выравнивающий слой.
  5. Закрепить кабели подачи электропитания при помощи кабельной стяжки на напорной трубе.  
**УВЕДОМЛЕНИЕ!** Чтобы при необходимости иметь возможность поднять насосы или поплавковый выключатель из резервуара, в шахте должна оставаться петля кабеля (длиной ок. 1 м)!  
**ВНИМАНИЕ!** Кабели подачи электропитания не должны затруднять движение поплавковых выключателей! Если поплавковые выключатели не могут свободно двигаться, работа установки будет нарушена.
  6. Все кабели подачи электропитания (для насосов и поплавковых выключателей) вывести наружу при помощи проволоки для протяжки через вентиляционную трубу.  
**УВЕДОМЛЕНИЕ!** На переходе к рабочему пространству установить уплотнение для нераспространения запахов!
  7. Муфты KG надеть на патрубок DN 100 и с их помощью создать соединения с приточной и вентиляционной линией.
  8. Шланговую вставку надеть на подсоединение к напорному патрубку.

9. Надеть первый хомут для крепления трубы и закрепить шланговую вставку на подсоединении к напорному патрубку. **ВНИМАНИЕ! Макс. крутящий момент затяжки: 5 Нм!**
  10. Надеть второй хомут для крепления трубы.
  11. Надеть шланговую вставку на напорную трубу и закрепить шланговую вставку на напорной трубе 2-м хомутом для крепления трубы. **ВНИМАНИЕ! Макс. крутящий момент затяжки: 5 Нм!**  
**УВЕДОМЛЕНИЕ! Для защиты от обратного подпора из центрального дренажного канала следует выполнить напорный трубопровод в виде петли. Нижний край петли трубопровода должен находиться в самой высокой точке над местным заданным уровнем обратного подпора (обычно уровень улицы)!**
  12. Провести испытание на герметичность согласно соответствующим предписаниям.
  13. Заполнить котлован послойно (толщина слоя макс. 200 мм) материалом для заполнения по окружности резервуара до высоты нижнего гофрированного уплотнения и надлежащим образом утрамбовать (Dpr. 97 %).  
При заполнении постоянно следить за тем, чтобы установка водоотведения была выровнена вертикально и не меняла положения, а также за отсутствием деформации резервуара. Непосредственно на резервуаре производить уплотнение вручную (лопата, ручная трамбовка).
- Установка водоотведения смонтирована правильно.

#### 6.4.7 Установка крышки и восстановление грунтового основания

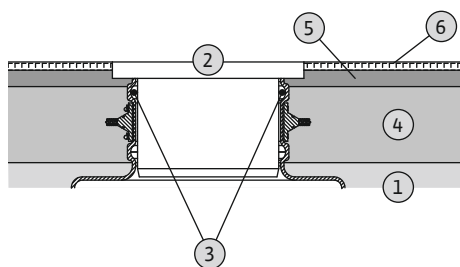


Fig. 11: Монтаж крышки резервуара

1	Материал заполнения
2	Крышка резервуара с ревизионным люком
3	Уплотнительное кольцо круглого сечения в верхнем гофрированном уплотнении
4	Бетонный слой
5	Слой стяжки
6	Облицовка плиткой

- ✓ Установка водоотведения смонтирована.
  - ✓ Котлован заполнен материалом заполнения.
  - ✓ Уплотнительная манжета установлена (обязательно при использовании водонепроницаемого бетона!)
    1. Уплотнительное кольцо вложить в верхнее гофрированное уплотнение в резервуаре.
    2. Смазать уплотнительное кольцо смазкой.
    3. Вынуть напольный слив из ревизионного люка под плитку.
    4. Ввести крышку резервуара с ревизионным люком в резервуар.
    5. Верхний край ревизионного люка под плитку выровнять по уровню верхнего края плитки в рабочем помещении и зафиксировать крышку резервуара.  
**ВНИМАНИЕ! Следить за правильной посадкой уплотнительного кольца!**
    6. Восстановить грунтовое основание: заливка слоя бетона и стяжки.  
**УВЕДОМЛЕНИЕ! После затвердевания слоя бетона и стяжки заполнить имеющиеся пустоты подходящим материалом!**
    7. Восстановить грунтовое основание.
- Установка водоотведения полностью смонтирована.

#### 6.4.8 Заключительные работы



#### УВЕДОМЛЕНИЕ

**Встроить напольный слив только после проверки функционирования!**

Напольный слив крепится в ревизионном люке под плиту силиконом. Если напольный слив после затвердевания силикона демонтируется, необходимо полностью удалить старый силикон и заново смонтировать напольный слив.

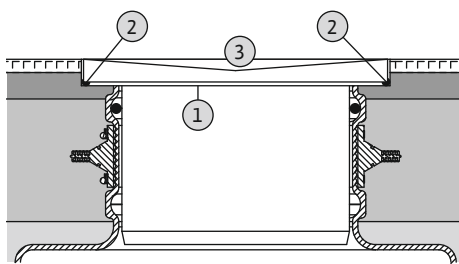


Fig. 12: Монтаж напольного слива

1	Ревизионный люк под плитку
2	Валик силикона
3	Напольный слив

- ✓ Работы по укладке плитки завершены.
- ✓ Контроль функционирования проведен.
- 1. Валик силикона нанести по периметру в ревизионный люк под плитку.
- 2. Дать силикону слегка высохнуть (макс. 5 минут).
- 3. Вставить напольный слив в ревизионный люк и слегка прижать.
- 4. Наступать на напольный слив можно не ранее, чем через 24 часа.
- ▶ Напольный слив установлен.

## 6.5 Электроподключение



### ОПАСНО

#### Опасность для жизни вследствие поражения электрическим током!

Ненадлежащие действия во время работ с электрооборудованием приводят к смерти вследствие поражения электрическим током. Работы с электрооборудованием должен проводить электрик в соответствии с местными предписаниями.

- Параметры подключения к сети должны соответствовать сведениям на фирменной табличке.
- Кабели подачи электропитания прокладывать надлежащим образом в соответствии с местными предписаниями.
- Установить розетку для подключения к сети так, чтобы она была защищена от затопления.

Для исполнения DS с прибором управления необходимо дополнительно обращать внимание на следующие моменты:

- Кабели подачи электропитания для насосов и контроля уровня подключать к прибору управления согласно распределению жил.
- Выполнить заземление в соответствии с местными предписаниями. Поперечное сечение подсоединяемого заземляющего провода должно соответствовать требованиям местных предписаний.
- Установить прибор управления с защитой от затопления.

### 6.5.1 Предохранитель со стороны сети

#### Линейный автомат защиты

Типоразмер линейного автомата защиты должен определяться в соответствии с номинальным током насоса. Коммутационная характеристика должна соответствовать группе В или С. Соблюдать местные действующие предписания.

#### Устройство защитного отключения при перепаде напряжения (RCD)

Соблюдать предписания местного предприятия энергоснабжения! Рекомендуется использовать устройство защитного отключения при перепаде напряжения (RCD).

При возможности контакта людей с изделием и электропроводными жидкостями обеспечить подсоединение к устройству защитного отключения при перепаде напряжения (RCD).

### 6.5.2 Подключение к сети

#### Wilo-DrainLift Box... /Wilo-DrainLift Box... D

Насосы установки водоотведения оснащены штекерами с защитным контактом. Для подсоединения к сети заказчик должен предусмотреть одну или две розетки с защитным контактом (согл. местным предписаниям).

#### Wilo-DrainLift Box... DS

Прибор управления оснащен штекером с защитным контактом. Для подсоединения к сети заказчик должен предусмотреть розетку с защитным контактом (согл. местным предписаниям).

<b>6.5.3</b>	<b>Исполнение DS с прибором управления</b>	<p>Исполнение DS оснащено прибором управления. Прибор управления настроен на заводе-изготовителе и дает возможность пользоваться следующими функциями:</p> <ul style="list-style-type: none"> <li>▪ Управление в зависимости от уровня</li> <li>▪ Защита электродвигателя</li> <li>▪ Сигнализация о наводнении</li> </ul> <p>После монтажа установки водоотведения подключить насосы и контроль уровня к прибору управления. Для подключения к прибору управления и всех дополнительных сведений об отдельных функциях принять во внимание инструкцию по монтажу и эксплуатации прибора управления.</p>
<b>6.5.4</b>	<b>Эксплуатация с частотным преобразователем</b>	Эксплуатация с частотным преобразователем не допускается.
<b>7 Ввод в эксплуатацию</b>		
<b>7.1</b>	<b>Квалификация персонала</b>	<ul style="list-style-type: none"> <li>▪ Работы с электрооборудованием: работы с электрооборудованием должен выполнять только электрик (согласно EN 50110-1).</li> <li>▪ Управление/система управления: обслуживающий персонал должен быть осведомлен относительно принципа функционирования всей установки.</li> </ul>
<b>7.2</b>	<b>Обязанности пользователя</b>	<ul style="list-style-type: none"> <li>▪ Обеспечить хранение инструкции по монтажу и эксплуатации около установки водоотведения или в специально предусмотренном для этого месте.</li> <li>▪ Предоставить инструкцию по монтажу и эксплуатации на языке персонала.</li> <li>▪ Убедиться, что весь персонал прочел и понял инструкцию по монтажу и эксплуатации.</li> <li>▪ Все предохранительные устройства и устройства аварийного выключения активированы и проверено их надлежащее функционирование.</li> <li>▪ Установка водоотведения предназначена для использования с соблюдением предписанных условий эксплуатации.</li> </ul>
<b>7.3</b>	<b>Управление</b>	<p><b><i>Wilo-DrainLift Box... /Box... D</i></b></p> <p>Управление отдельными насосами осуществляется непосредственно через установленный поплавковый выключатель. После того, как штекер вставлен в розетку, соответствующий насос готов к эксплуатации в автоматическом режиме.</p> <p><b><i>Wilo-DrainLift Box... DS</i></b></p> <hr/> <p><b>ВНИМАНИЕ</b></p> <p><b>Неисправность в результате ненадлежащей эксплуатации прибора управления!</b></p> <p>После вставки штекера прибор управления запускается в последнем установленном режиме работы. Чтобы ознакомиться с правилами эксплуатации прибора управления, необходимо прочесть инструкцию по монтажу и эксплуатации перед тем, как вставить штекер.</p> <hr/> <p>Управление установкой водоотведения осуществляется через прибор управления. Прибор управления имеет настройки для применения в установке водоотведения. Для сведений об эксплуатации прибора управления и об отдельных индикаторах необходимо принять во внимание инструкцию по монтажу и эксплуатации прибора управления.</p>
<b>7.4</b>	<b>Эксплуатационные ограничения</b>	<p>Недопустимые способы эксплуатации и перегрузка вызывают перелив через напольный слив. Необходимо строго соблюдать следующие эксплуатационные ограничения:</p> <ul style="list-style-type: none"> <li>▪ Макс. приточный расход/ч: <ul style="list-style-type: none"> <li>– DrainLift Box 32/8: 1300 л</li> <li>– DrainLift Box 32/11: 1200 л</li> <li>– DrainLift Box 40/10: 870 л</li> <li>– DrainLift Box 32/8D: 2400 л</li> <li>– DrainLift Box 32/11D: 2200 л</li> <li>– DrainLift Box 40/10D: 1620 л</li> <li>– DrainLift Box 32/8DS: 3000 л</li> </ul> </li> </ul>

- DrainLift Box 32/11DS: 3100 л
- DrainLift Box 40/10DS: 1740 л
- Макс. давление в напорном трубопроводе: 1,7 бар
- Макс. давление грунтовых вод: 0,4 бар (4 м вод. ст. над дном резервуара)
- Температура перекачиваемой жидкости:
  - DrainLift Box 32...: 3...35 °C, макс. температура перекачиваемой жидкости на 3 минуты: +60 °C
  - DrainLift Box 40...: 3...40 °C
- Температура окружающей среды: 3...40 °C

## 7.5 Тестовый режим

Прежде чем эксплуатировать установку водоотведения в автоматическом режиме, следует провести пробный пуск. С помощью пробного пуска проверяется исправное функционирование установки.

- ✓ Установка водоотведения смонтирована.
- ✓ Напольный слив не смонтирован.

1. Включить установку водоотведения: вставить штекер в розетку.

⇒ **Wilo-DrainLift Box... / Box... D:** Установка водоотведения находится в автоматическом режиме.

⇒ **Wilo-DrainLift Box... DS:** Проверить режим работы прибора управления. Прибор управления должен работать в автоматическом режиме.

2. Открыть запорные арматуры с приточной и напорной сторон.

⇒ Накопительный резервуар медленно заполняется.

3. Включение и выключение установки водоотведения осуществляется устройством контроля уровня.

⇒ Во время пробного пуска провести два полных цикла работы насосов.

⇒ При откачивании жидкости насос не должен работать с подсосом воздуха.

**Wilo-DrainLift Box... / Box... D:** Если работа с подсосом воздуха длится более 1 секунды, юстировать кабель поплавкового выключателя.

**Wilo-DrainLift Box... DS:** Если работа с подсосом воздуха длится более 1 секунды, скорректировать время задержки выключения на приборе управления.

4. Закрывать запорную задвижку в приточном отверстии.

⇒ После этого установка водоотведения больше не должна включаться, так как перекачиваемая жидкость больше не поступает. Если установка водоотведения снова включается, обратный клапан негерметичен. Обратиться за консультацией в технический отдел!

5. Снова открыть запорную задвижку в приточном трубопроводе.

- ▶ Установка водоотведения работает в автоматическом режиме.

По окончании тестового режима смонтировать напольный слив в ревизионном люке!

## 7.6 Настройка времени задержки выключения

Продолжительность работы насоса настроена по умолчанию. Если в конце цикла работы насоса раздается хлопнувший звук (>1 с), сократить время задержки выключения на приборе управления. Для настройки времени задержки выключения соблюдать инструкцию по монтажу и эксплуатации прибора управления!

**УВЕДОМЛЕНИЕ! Если время задержки выключения регулируется дополнительно, необходимо соблюдать режим работы установки водоотведения. Режим работы указывает макс. допустимую продолжительность работы!**

## 8 Эксплуатация

Обычно установка водоотведения работает в автоматическом режиме и включается/выключается с помощью встроенного устройства контроля уровня.

- ✓ Ввод в эксплуатацию выполнен.
- ✓ Тестовый режим выполнен успешно.
- ✓ Управление и принцип работы установки водоотведения известны.

1. Включить установку водоотведения: вставить штекер в розетку.

2. Исполнение DS: На приборе управления выбрать автоматический режим.

- ▶ Установка водоотведения работает в автоматическом режиме и управляется в зависимости от уровня.

## 9 Вывод из работы/демонтаж

### 9.1 Квалификация персонала

- Управление/система управления: обслуживающий персонал должен быть осведомлен относительно принципа функционирования всей установки.
- Работы по монтажу/демонтажу: Специалист должен быть обучен обращению с необходимыми инструментами и требующимися крепежными материалами для имеющегося грунта. Кроме того, специалисты должны быть обучены технологии обработки пластиковых труб. Специалисты также должны знать местные предписания по эксплуатации напорных установок для отвода сточных вод.
- Работы с электрооборудованием: работы с электрооборудованием должен выполнять только электрик (согласно EN 50110-1).

### 9.2 Обязанности пользователя

- Соблюдать местные действующие предписания по предотвращению несчастных случаев и правила безопасности от профессиональных объединений.
- Предоставить в распоряжение необходимые средства защиты и убедиться, что персонал ими пользуется.
- Закрытые помещения хорошо проветривать.
- При скоплении ядовитых или удушливых газов, следует немедленно принять контрмеры!
- При выполнении работ в закрытых помещениях для подстраховки должен присутствовать еще один человек.

### 9.3 Вывод из эксплуатации



#### ОСТОРОЖНО

##### Опасность инфекционного заражения!

В сточных водах могут находиться микроорганизмы, которые могут привести к инфекционному заражению. Во время работ необходимо использовать следующие средства защиты:

- закрытые защитные очки;
- дыхательная маска;
- защитные перчатки.

При выводе установки водоотведения из работы установка водоотведения выключается, но в любой момент ее можно снова ввести в эксплуатацию.

- ✓ Напольный слив демонтирован.
- ✓ Средства защиты надеты.
- ✓ **ОПАСНО! Опасность защемления или пореза конечностей! В зависимости от исполнения установки водоотведения для ручного откачивания необходимо вручную включить поплавковый выключатель на насосе. Для этого осторожно сверху опустить руку в резервуар и включить поплавковый выключатель. Категорически запрещается хвататься за всасывающий патрубок. Вращающееся рабочее колесо может защемить части тела и ампутировать их!**
  1. Закрыть запорную задвижку во всасывающем трубопроводе.
  2. Опорожнить накопительный резервуар.  
**Wilo-DrainLift Box... / Box... D:** Поплавковый выключатель насоса повернуть вверх. После откачивания жидкости отпустить поплавковый переключатель.  
**Wilo-DrainLift Box... DS:** Включить установку водоотведения в ручном режиме.
  3. Тщательно вымыть насосы, поплавковые выключатели и резервуар через отверстие резервуара при помощи шланга.
  4. Опорожнить накопительный резервуар. В зависимости от степени загрязнения повторить шаги 3 и 4 несколько раз.
  5. **Wilo-DrainLift Box... DS:** Прибор управления переключить в режим ожидания.
  6. Выключить установку водоотведения.  
Вынуть штекер из розетки. **ВНИМАНИЕ! Предохранить установку водоот-**



**дения от непреднамеренного включения! Работа установки без перекачиваемой жидкости может привести к необратимым повреждениям!**

7. Закрыть запорную задвижку в напорном трубопроводе.
  8. Снова вставить напольный слив и герметизировать силиконом (см. раздел «Заключительные работы»).
- Установка водоотведения выведена из эксплуатации.

## 10 Техническое обслуживание и ремонт



### ОСТОРОЖНО

#### Опасность инфекционного заражения!

В сточных водах могут находиться микроорганизмы, которые могут привести к инфекционному заражению. Во время работ необходимо использовать следующие средства защиты:

- закрытые защитные очки;
- дыхательная маска;
- защитные перчатки.

Техническое обслуживание и ремонт установки водоотведения в исправности в целях безопасности и гарантии ее безаварийной работы всегда должны осуществляться квалифицированными специалистами (напр., сотрудниками технического отдела). Периодичность технического обслуживания установок водоотведения должна соблюдаться согласно стандарту EN 12056-4 следующим образом:

- ¼ года для промышленных предприятий;
- ½ года для многоквартирных домов;
- 1 год для многоквартирных домов.

После проведения любых работ по техническому обслуживанию и ремонту должен быть составлен протокол. Этот протокол подписывается подрядчиком и пользователем.

### 10.1 Квалификация персонала

- Работы с электрооборудованием: работы с электрооборудованием должен выполнять только электрик (согласно EN 50110-1).
- Работы по техническому обслуживанию: специалист должен знать правила обращения с установками водоотведения. Кроме того, специалист должен соответствовать требованиям стандарта EN 12056 (включая отдельные части стандарта).

### 10.2 Демонтаж насосов для работ по техническому обслуживанию

Для простоты проведения работ по техническому обслуживанию насосов следует поднять насосы из резервуара.

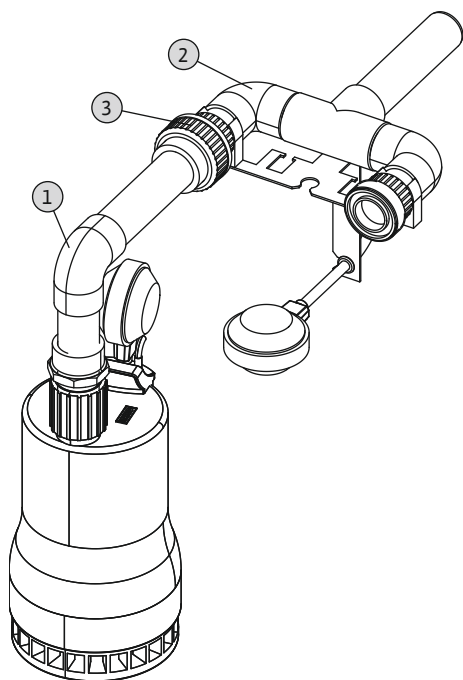


Fig. 13: Демонтаж насосов

1	Напорная труба к насосу
2	Напорная труба в резервуаре
3	Резьбовое подсоединение напорной трубы

✓ Установка водоотведения выведена из эксплуатации.

✓ Напольный слив демонтирован.

✓ Средства защиты надеты.

1. Сверху опустить руку в резервуар.

2. Ослабить резьбовое соединение.

3. Поднять насос с напорной трубой из резервуара.

**ВНИМАНИЕ! Повреждение кабеля подачи электропитания! Медленно поднимать насос из резервуара и следить за кабелем подачи электропитания. Если кабель подачи электропитания слишком короткий, нельзя поднимать насос из резервуара. Повреждение кабеля подачи электропитания приводит к полному выходу установки из строя!**

## 11 Неисправности, причины и способы устранения

Неисправность	Причина и устранение
Насос не перекачивает жидкость	5, 6, 7, 8, 9, 10, 11, 12, 16, 17, 18
Расход слишком низок	1, 3, 7, 9, 12, 13, 14
Энергопотребление слишком велико	1, 4, 5, 8, 14
Напор слишком низок	1, 3, 5, 7, 9, 12, 13, 14, 17
Насос работает неравномерно / сильный шум	1, 3, 10, 13, 14, 15, 17

1. Засорение приточного отверстия или рабочего колеса

⇒ Удалить отложения в приточном отверстии, в резервуаре и/или насосе  
⇒ технический отдел.

2. Износ внутренних деталей (напр., рабочего колеса, подшипников)

⇒ Заменить изношенные детали ⇒ технический отдел

3. Слишком низкое рабочее напряжение

⇒ Проверить электроподключение к сети ⇒ специалист-электрик

4. Поплавковый выключатель заблокирован

⇒ Проверить подвижность поплавкового выключателя

5. Электродвигатель не работает, так как отсутствует напряжение

⇒ Проверить электроподключение ⇒ специалист-электрик

6. Приточное отверстие засорено

⇒ Очистить приточное отверстие

7. Повреждение обмотки электродвигателя или электрокабеля

⇒ Проверить электродвигатель и электроподключение ⇒ специалист-электрик

8. Засорение обратного клапана

⇒ Очистить обратный клапан ⇒ технический отдел

9. Слишком сильное понижение уровня воды в резервуаре

⇒ Проверить и заменить устройство контроля уровня ⇒ технический отдел

10. Поврежден датчик сигналов контроля уровня

⇒ Проверить датчик сигналов контроля уровня, при необходимости заменить ⇒ технический отдел

- 11.Задвижка в напорном трубопроводе не открыта или открыта не полностью  
⇒ Открыть задвижку полностью
- 12.Недопустимое содержание воздуха или газа в перекачиваемой жидкости  
⇒ Технический отдел
- 13.Неисправность радиальных подшипников в электродвигателе  
⇒ Технический отдел
- 14.Вибрация установки  
⇒ Проверить упругие соединения трубопроводов ⇒ при необходимости обратиться в технический отдел
- 15.Устройство контроля температуры обмотки отключило установку вследствие слишком высокой температуры обмотки  
⇒ Электродвигатель автоматически включается после охлаждения.  
⇒ Частое отключение установки устройством контроля температуры обмотки ⇒ технический отдел
- 16.Засорение воздухоотвода насоса  
⇒ Очистить трубопровод вентиляции насоса ⇒ технический отдел
- 17.Слишком высокая температура перекачиваемой жидкости  
⇒ Дать перекачиваемой жидкости остыть

## 12 Запчасти

Заказ запчастей осуществляется через технический отдел. Во избежание необходимости уточнений или риска неправильных заказов всегда следует указывать серийный или артикульный номер. **Возможны технические изменения!**

## 13 Утилизация

### 13.1 Защитная одежда

Использованную защитную одежду следует утилизировать согласно местным действующим директивам.

### 13.2 Информация о сборе бывших в употреблении электрических и электронных изделий

Правильная утилизация и надлежащая вторичная переработка этого изделия обеспечивают предотвращение экологического ущерба и опасности для здоровья людей.



#### УВЕДОМЛЕНИЕ

##### Запрещено утилизировать вместе с бытовыми отходами!

В Европейском Союзе этот символ может находиться на изделии, упаковке или в сопроводительных документах. Он означает, что соответствующие электрические и электронные изделия нельзя утилизировать вместе с бытовыми отходами.

Для правильной обработки, вторичного использования и утилизации соответствующих отработавших изделий необходимо учитывать указанные ниже моменты.

- Сдавать эти изделия только в предусмотренные для этого сертифицированные сборные пункты.
- Соблюдать местные действующие правила!

Информацию о надлежащем порядке утилизации можно получить в органах местного самоуправления, ближайшем пункте утилизации отходов или у дилера, у которого было куплено изделие. Дополнительную информацию о вторичной переработке см. на сайте [www.wilo-recycling.com](http://www.wilo-recycling.com).

## Дополнительная информация:

### I. Информация о дате изготовления

Дата изготовления указана на заводской табличке оборудования.

Разъяснения по определению даты изготовления:

Например: YYwWW = 14w30

YY = год изготовления

w = символ «Неделя»

WW = неделя изготовления

### II. Сведения об обязательной сертификации.

Оборудование соответствует требованиям следующих Технических Регламентов Таможенного Союза:



ТР ТС 004/2011 «О безопасности

низковольтного оборудования»

ТР ТС 020/2011 «Электромагнитная

совместимость технических средств»

Наименование оборудования	Информация о сертификате	Срок действия
Насосы и насосные установки для водоснабжения и повышения давления бытового назначения	№ ТС RU C-DE.AB24.B.01948, выдан органом по сертификации продукции ООО «СП «СТАНДАРТ ТЕСТ», город Москва.	26.12.2014 – 25.12.2019
Погружные насосы и установки на их базе бытового назначения	№ ТС RU C-DE.AB24.B.01949, выдан органом по сертификации продукции ООО «СП «СТАНДАРТ ТЕСТ», город Москва	26.12.2014 – 25.12.2019
Циркуляционные насосы бытового назначения	№ ТС RU C-DE.AB24.B.01946, выдан органом по сертификации продукции ООО «СП «СТАНДАРТ ТЕСТ», город Москва	26.12.2014 – 25.12.2019

**wilo**

Pioneering for You