

Wilo-DrainLift WS 40 Basic, WS 40-50

D Einbau- und Betriebsanleitung

GB Installation and operating instructions

F Notice de montage et de mise en service

I Istruzioni di montaggio, uso e manutenzione

H Beépítési és üzemeltetési utasítás

RUS Инструкция по монтажу и эксплуатации

Fig. 1: WS 40-50 E

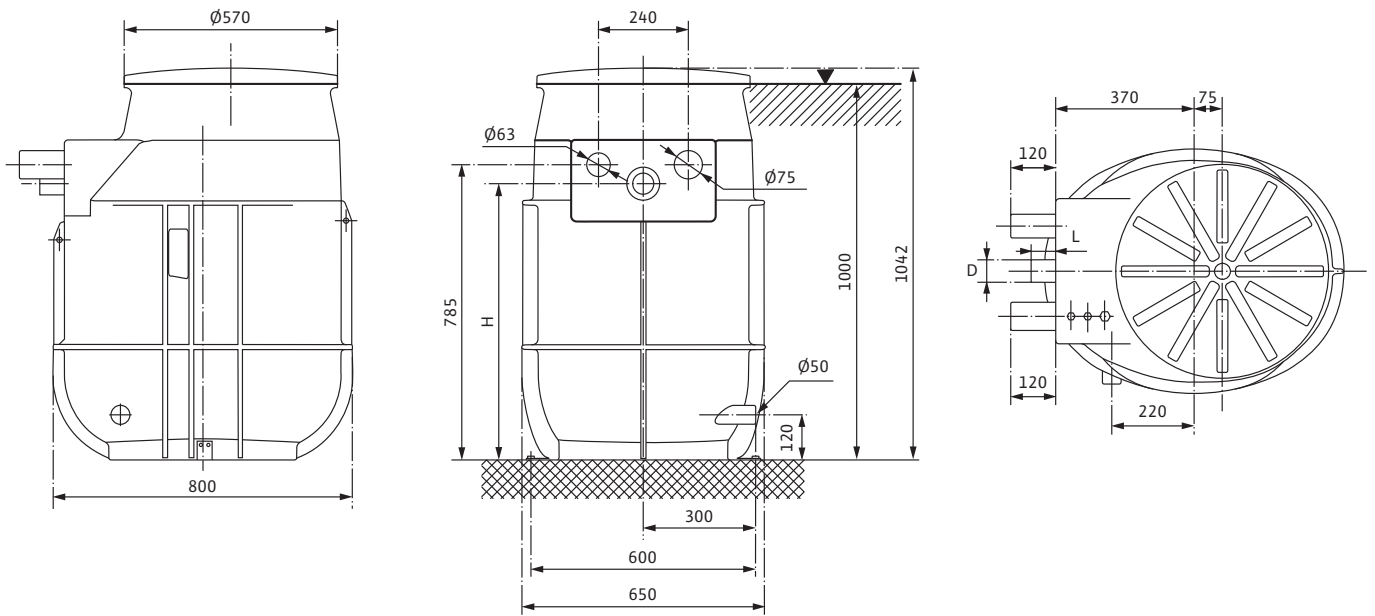


Fig. 2: WS 40-50 D

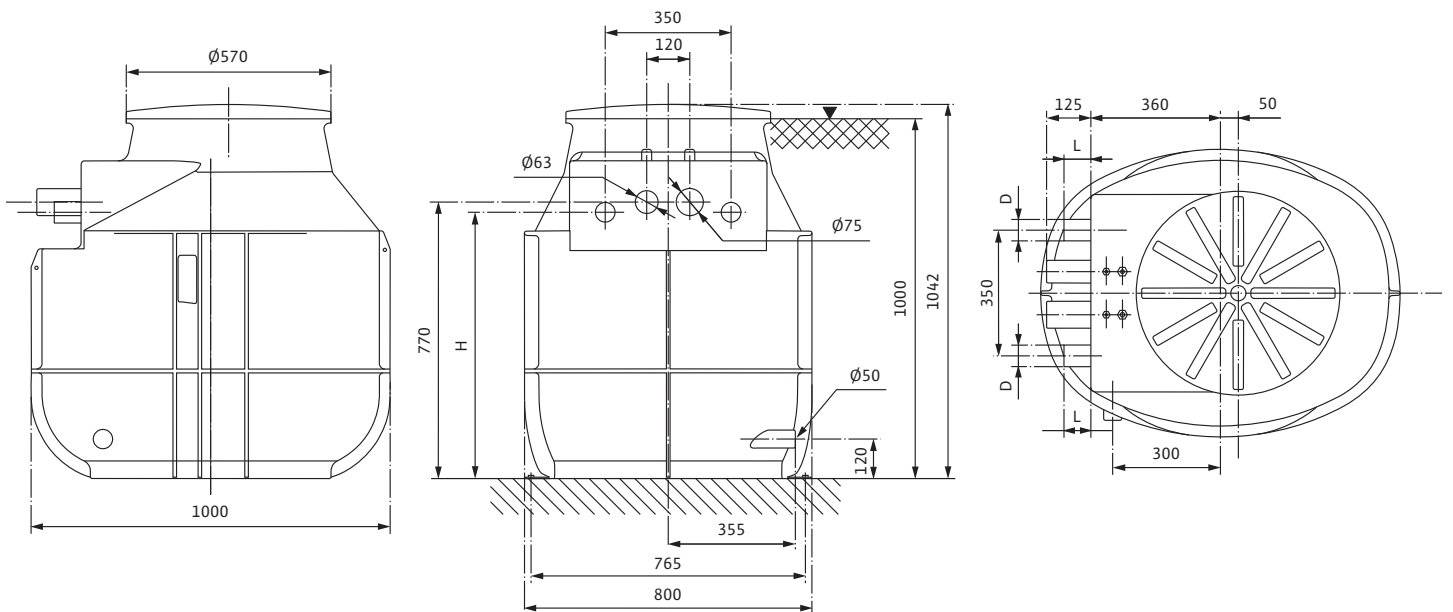


Fig. 3: WS 40 E/TC 40 BV (Basic)

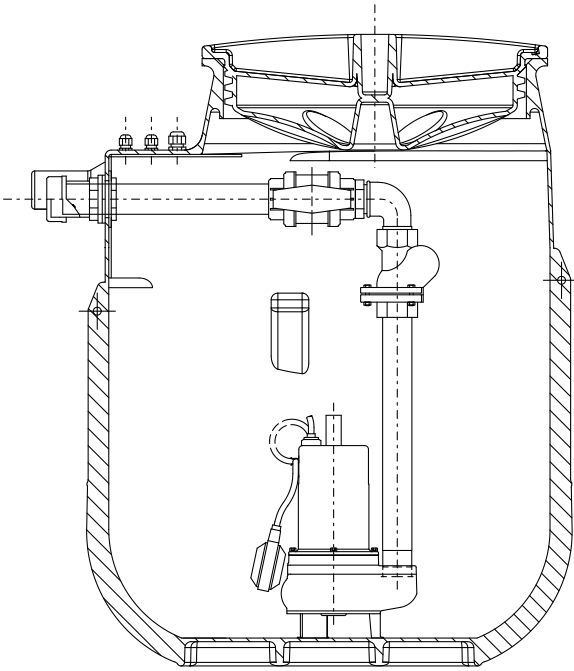


Fig. 4: WS 40 E/MTS 40

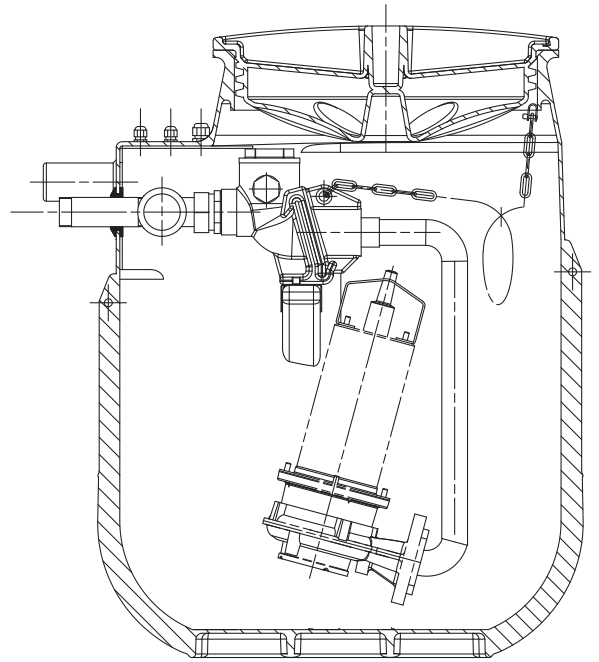


Fig. 5: WS 50 E/TP 65

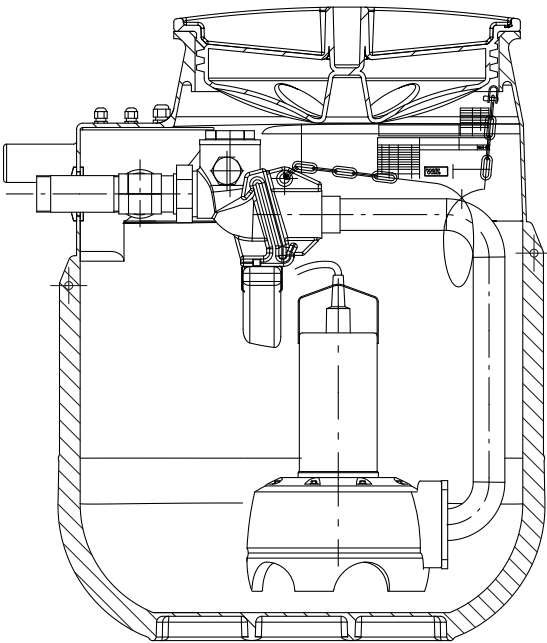


Fig. 6:

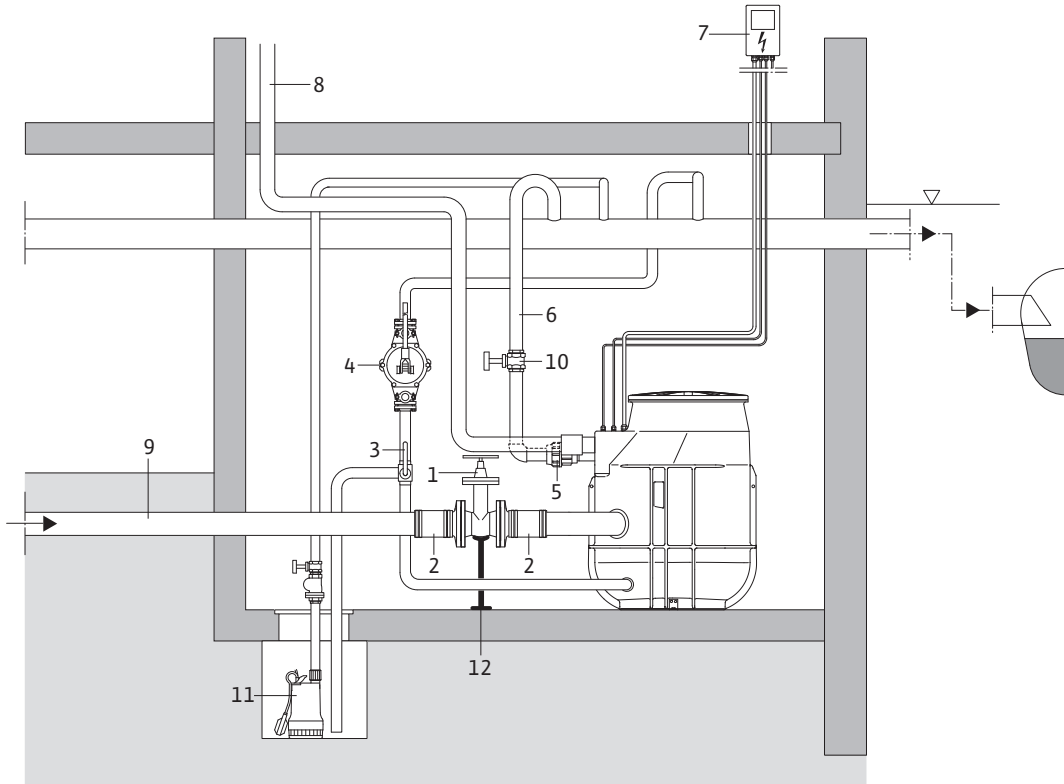
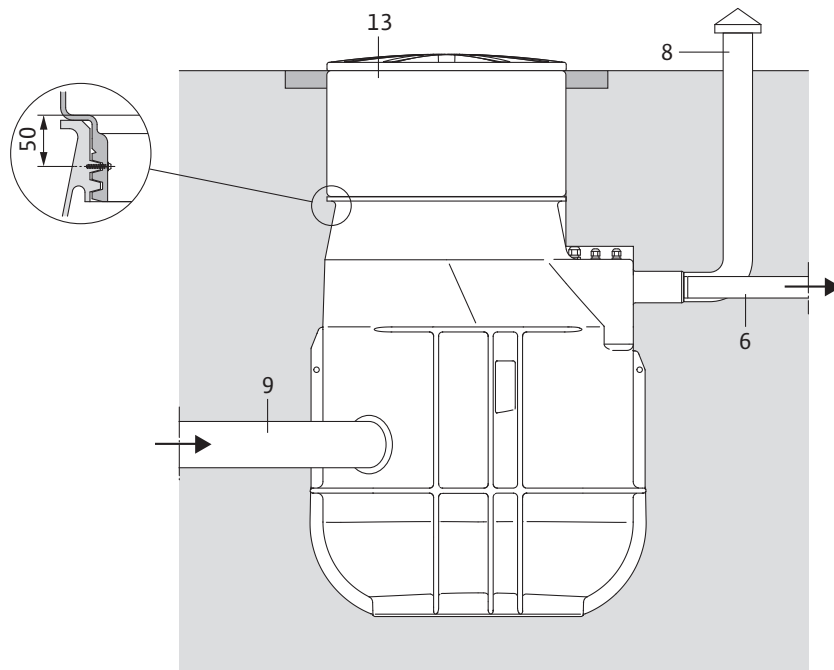


Fig. 7:



D	Einbau- und Betriebsanleitung	3
GB	Installation and operating instructions	19
F	Notice de montage et de mise en service	35
I	Istruzioni di montaggio, uso e manutenzione	53
H	Beépítési és üzemeltetési utasítás	70
RUS	Инструкция по монтажу и эксплуатации	86

1 Введение

Информация об этом документе

Оригинал инструкции по монтажу и эксплуатации составлен на немецком языке. Все остальные языки настоящей инструкции являются переводом оригинальной инструкции. Инструкция по монтажу и эксплуатации является неотъемлемой частью изделия. Поэтому ее всегда следует держать рядом с прибором. Точное соблюдение данной инструкции является обязательным условием использования устройства по назначению и корректного управления его работой.

Инструкция по монтажу и эксплуатации соответствует исполнению прибора и базовым нормам техники безопасности, действующим на момент сдачи в печать.

Сертификат соответствия директивам ЕС:

Копия сертификата соответствия директивам ЕС является частью настоящей инструкции по монтажу и эксплуатации.

При внесении технических изменений в указанную в сертификате конструкцию без согласования с производителем сертификат теряет силу.

2 Техника безопасности

Данная инструкция содержит основополагающие рекомендации, которые необходимо соблюдать при монтаже и эксплуатации. Кроме того, данная инструкция необходима монтажникам для осуществления монтажа и ввода в эксплуатацию, а также для пользователя.

Необходимо не только соблюдать общие требования по технике безопасности, приведенные в данном разделе, но и специальные требования по технике безопасности.

2.1 Обозначения рекомендаций в инструкции по эксплуатации



Символы:

Общий символ опасности



Опасность поражения электрическим током



УКАЗАНИЕ

Предупреждающие символы:

ОПАСНО!

Чрезвычайно опасная ситуация.

Несоблюдение приводит к смерти или тяжелым травмам.

ОСТОРОЖНО!

Пользователь может получить (тяжелые) травмы. Символ «Осторожно» указывает на вероятность получения (тяжелых) травм при несоблюдении указания

ВНИМАНИЕ!

Существует опасность повреждения изделия/установки. Предупреждение «Внимание» относится к возможным повреждениям изделия в случае несоблюдения указаний.

УКАЗАНИЕ: Полезное указание по использованию изделия. Оно также указывает на возможные сложности.

2.2 Квалификация персонала

Персонал, выполняющий монтаж и ввод в эксплуатацию, должен иметь соответствующую квалификацию для выполнения работ.

2.3 Опасности при несоблюдении рекомендаций по технике безопасности

Несоблюдение указаний по технике безопасности может привести к травмированию людей и повреждению изделия/установки. Несоблюдение предписаний по технике безопасности может привести к потере права на предъявление претензий. Несоблюдение предписаний по технике безопасности может, в частности, иметь следующие последствия:

- отказ важных функций изделия/установки,
- отказ предписанных технологий технического обслуживания и ремонтных работ,

- механические травмы персонала и поражение электрическим током, механических и бактериологических воздействий,
- материальный ущерб.

2.4 Рекомендации по технике безопасности для пользователя

Необходимо соблюдать существующие предписания для предотвращения несчастных случаев.

Следует исключить риск получения удара электрическим током. Следует учесть предписания местных предприятий энергоснабжения.

Лицам (включая детей) с физическими, сенсорными или психическими нарушениями, а также лицам, не обладающим достаточными знаниями/опытом, разрешено использовать данное устройство исключительно под контролем или наставлением лица, ответственного за безопасность вышеупомянутых лиц.

Дети должны находиться под присмотром, чтобы они не играли с устройством.

2.5 Рекомендации по технике безопасности при проверке и монтаже

Пользователь должен учесть, что все проверки и монтажные работы должны выполняться имеющим допуск квалифицированным персоналом, который должен внимательно изучить инструкцию по монтажу и эксплуатации.

Работы на изделии/установке разрешено выполнять только в состоянии покоя.

Необходимо обязательно соблюдать последовательность действий по остановке изделия/установки, приведенную в инструкции по монтажу и эксплуатации.

2.6 Самовольное изменение конструкции и изготовление запасных частей

Внесение изменений в конструкцию изделия допускается только при согласовании с производителем. Фирменные запасные части и разрешенные изготовителем принадлежности гарантируют надежную работу. При использовании других запасных частей изготовитель не несет ответственность за последствия.

2.7 Недопустимые способы эксплуатации

Безопасность эксплуатации поставленного изделия гарантирована только при их использовании по назначению в соответствии с разделом 4 Инструкция по монтажу и эксплуатации. При эксплуатации выходить за рамки предельных значений, указанных в каталоге/спецификации.

3 Транспортировка и промежуточное хранение

Установка и отдельные компоненты поставляются на палете.

Сразу после получения изделия:

- немедленно проверить изделие на возможные повреждения при транспортировке.
- В случае обнаружения повреждений при транспортировке следует предпринять необходимые шаги, обратившись к экспедитору в соответствующие сроки.



ОСТОРОЖНО! Опасность травмирования!

Неправильное крепление грузов при транспортировке и промежуточном хранении изделия может привести к травмированию людей.

При транспортировке следить за устойчивостью изделия!



ВНИМАНИЕ! Опасность повреждения оборудования!

Выполненные ненадлежащим образом транспортировка и промежуточное хранение могут привести к материальному ущербу.

- Транспортировать изделие на палете только при помощи допущенных грузозахватных приспособлений.
- При транспортировке следить за устойчивостью и избегать механических повреждений.
- До установки хранить изделие на палете в сухом, защищенном от прямых солнечных лучей месте.

4 Область применения

Напорная установка для отвода сточных вод DrainLift WS 40–50 в соответствии с EN 12050 является автоматической напорной установкой для сбора и перекачивания содержащих или не содержащих фекалии сточных вод из зданий, где место слива расположено ниже уровня обратного подпора.

Установку можно монтировать и эксплуатировать как в здании, так и вне здания в виде шахтной насосной станции, устанавливаемой в грунте.

Разрешается сбрасывать сточные воды без фекалий или дождевую воду или также для некоторых типов насосов – сточные воды, содержащие фекалии, из жилой зоны согласно EN 12056–1.

Типы установок, соответственно отмеченные в таблицах в разделе 5.4.1 и 5.4.2, соответствуют стандарту EN 12050-1 и, тем самым, подходят для перекачивания сточных вод, содержащих фекалии.

Не разрешается сбрасывать взрывчатые и вредные вещества, как, например, твердые вещества, строительный мусор, пепел, бытовой мусор, стекло, песок, гипс, цемент, известь, раствор, волокнистые вещества, текстильные изделия, бумажные полотенца, подгузники, картон, плотную бумагу, синтетическую смолу, смолу, пищевые отбросы, жиры, масла, боевые отходы, трупы животных и отходы животноводства (навоз и т. д.); ядовитые, агрессивные и коррозионные вещества, как, например, тяжелые металлы, биоциды, ядохимикаты, кислоты, щелочи, соли, очищающие, дезинфицирующие, средства, средства для мытья посуды и стиральные средства в сверхбольших количествах, а также таковые со слишком большим пенообразованием, а также воду плавательного бассейна.

При необходимости сброса жиросодержащих сточных вод следует предусмотреть наличие жиросъемщика.

Согласно EN 12056-1 не разрешается сбрасывать сточные воды из приемников сточных вод, находящихся выше уровня обратного подпора, сточные воды которых могут быть отведены благодаря естественному перепаду высот.



УКАЗАНИЕ: Во время установки и эксплуатации обязательно соблюдать государственные и региональные стандарты и предписания.

Следует также соблюдать указания из инструкции по монтажу и эксплуатации прибора управления.



ОПАСНО! Опасность взрыва!

Сточные воды с содержанием фекалий в накопительных резервуарах могут стать причиной скопления газов, которые могут воспламениться вследствие ненадлежащей установки и эксплуатации.

- При использовании установки для сточных вод с содержанием фекалий следует соблюдать действующие предписания по взрывозащите.



ОСТОРОЖНО! Угроза здоровью!

Вследствие используемых материалов напорные установки для отвода сточных вод не подходят для перекачивания питьевой воды! При контакте со сточными водами существует опасность нанесения ущерба здоровью.



ВНИМАНИЕ! Опасность материального ущерба!

Сброс недопустимых веществ может привести к материальному ущербу.

- Ни в коем случае не сбрасывать твердые, волокнистые вещества, смолу, песок, цемент, пепел, плотную бумагу, бумажные полотенца, картон, строительный и бытовой мусор, боевые отходы, жиры или масла!
При необходимости перекачивания жиросодержащих сточных вод следует предусмотреть наличие жиросъемщика.
- Недопустимые способы эксплуатации и перегрузка вызывают повреждения изделия.
Максимально возможный подводимый расход должен быть всегда меньше расхода насоса в соответствующей рабочей точке.

Предельные значения рабочих параметров

Установка не предназначена для равномерного режима!

Указанный максимальный расход действителен для кратковременного режима (S3 – 15 %).



ОСТОРОЖНО! Опасность получения ожогов!

В зависимости от рабочего состояния установки весь насос может стать очень горячим. Существует опасность получения ожогов при соприкосновении с насосом.



ОСТОРОЖНО! Опасность от превышения давления!

Если наименьшая высота подачи составляет больше 5 м, при выходе установки из строя это приводит к превышению давления в резервуаре. Вследствие этого существует опасность разрыва резервуара.

В случае неисправности следует немедленно заблокировать подводный патрубок!

К условиям использования по назначению относится также соблюдение настоящей инструкции.

Любое использование, выходящее за рамки указанных требований, считается использованием не по назначению.

5.4 Исполнения

Указания по энергопотреблению и потребляемой мощности P_1 : см. фирменную табличку насоса

5.4.1 Исполнение WS 40 Basic (насос встроен)

Напорная установка для отвода сточных вод соответствует норме DIN EN 12050-2 (сточные воды без фекалий)

Тип	Напряжение [В]	Прибор управления	Определение уровня	Аварийная сигнализация энергозависимая
WS 40E/TC 40 (1~)-BV	1~230	-	Поплавковый	-
WS 40E/TC 40 (3~)-BV	3~400	EC-Drain	выключатель	•
WS 40D/TC 40 (1~)-BV	1~230	PL2-WS(1~)	Датчик уровня	•
WS 40D/TC 40 (3~)-BV	3~400	PL2-WS(3~)		•

• = имеется — = не имеется

5.4.2 Исполнение WS 40-50 (насос заказывается отдельно)

Напорная установка для отвода сточных вод соответствует норме EN 12050-1 (сточные воды с содержанием фекалий):

- Насос TP 50, TP 65: только при использовании TP 50F-0,75 и TP 65F
- Насос MTS 40: допускается также согласно DIN EN 12050-1

Тип	Используемый насос	Напряжение [В]	Прибор управления (заказывать отдельно)	Определение уровня	Аварийная сигнализация энергозависимая
WS 40E/	MTS 40	1~230	PL1-WS(1~)	Датчик уровня	•
	MTS 40	3~400	PL1-WS(3~)		•
WS 40D/	MTS 40	1~230	PL2-WS(1~)	Датчик уровня	•
	MTS 40	3~400	PL2-WS(3~)		•
WS 50E/	TP 50, TP 65	1~230	PL1-WS(1~)		•
	TP 50, TP 65	3~400	PL1-WS(3~)		•
WS 50D/	TP 50, TP 65	1~230	PL2-WS(1~)		•
	TP 50, TP 65	3~400	PL2-WS(3~)		•

• = имеется

Сертификат соответствия Директивам ЕС	Сертификат соответствия Директивам ЕС
WILO 05	WILO 05
EN 12050-2 Напорная установка для отвода сточных вод без фекалий DN 40, DN 50 Напорное действие – см. характеристику насоса Уровень шума – нет результатов испытаний Защита от коррозии – коррозионностойкие материалы Inox/Composite	EN 12050-1 Напорная установка для отвода сточных вод с содержанием фекалий DN 40, DN 50 Напорное действие – см. характеристику насоса Уровень шума – нет результатов испытаний Защита от коррозии – коррозионностойкие материалы Inox/Composite

Для заказа запчастей необходимо указать все данные на фирменной табличке установки.

5.5 Объем поставки

WS 40 Basic

Напорная установка для отвода сточных вод WS 40 ..., состоящая из резервуара PE и встроенной системы трубопроводов, включая обратный клапан, из зажимного винтового соединения с напорной стороны, встроенного насоса, запорного шарового крана (ПВХ), определения уровня, а также – в зависимости от типа насоса

- и установки (см. таблицы в 5.4.1) – внешнего прибора управления.
- 1 крышка резервуара с уплотнением
- 1 ножовка \varnothing 124
- 1 уплотнение подводящего патрубка DN 100 (для трубы \varnothing 110 мм)
- 1 шланг ПВХ \varnothing 50 мм с хомутами для подсоединения ручного мембранного насоса
- Принадлежности для крепления
- Инструкция по монтажу и эксплуатации

WS 40-50

Напорная установка для отвода сточных вод WS 40-50 ..., состоящая из резервуара PE со встроенной системой трубопроводов из нержавеющей стали, из бронзовой задвижки, расположенной над водой муфтой (PUR) со встроенным шаровым обратным клапаном.

- 1 крышка резервуара с уплотнением
- 1 ножовка \varnothing 124
- 1 уплотнение подводящего патрубка DN 100 (для трубы \varnothing 110 мм)
- 1 шланг ПВХ \varnothing 50 мм с хомутами для подсоединения ручного мембранного насоса
- Насос(ы), прибор управления и устройство регулировки уровня согласно заказу (см. таблицу в 5.4.2)
- Принадлежности для крепления
- Инструкция по монтажу и эксплуатации

5.6 Принадлежности

Принадлежности заказывать отдельно (см. также каталог/прейскурант)!

Имеются следующие принадлежности:

Общие принадлежности:

- Удлинитель шахты 300 мм с уплотнением
- Комплект уплотнений подводящего патрубка (уплотнение для трубы \varnothing 110 мм с ножовкой)
- Комплект уплотнений подводящего патрубка (уплотнение для трубы \varnothing 160 мм с ножовкой)
- Задвижка для подводящего патрубка DN 100 из синтетического материала
- Задвижка для подводящего патрубка DN 150 из синтетического материала
- Ручной мембранный насос R 1½ (без шланга)
- Защитный барьер (зенеровский барьер) в корпусе с соединительным кабелем для применения датчика уровня жидкости во взрывоопасной зоне
- Взрывобезопасное разделительное реле для применения поплавковых выключателей во взрывоопасных зонах
- Прибор управления с аварийной сигнализацией
- Поплавковый выключатель для аварийной сигнализации

Принадлежности специально для исполнения WS 40 Basic:

- Зажимное винтовое соединение для подсоединения к напорной трубе PE (предоставляется заказчиком)
 - 2" (внутренняя резьба) для внешнего \varnothing 63 мм
- Задвижка напорного трубопровода(ов)
 - Задвижка 1½"
 - Задвижка 2"

Принадлежности специально для исполнения WS 40-50:

- Зажимное винтовое соединение для подсоединения к напорной трубе PE (предоставляется заказчиком)
- Тип установки WS 40:
 - 1½" (внутренняя резьба) для внешнего \varnothing 50 мм
 - 1½" (внутренняя резьба) для внешнего \varnothing 63 мм
- Тип установки WS 50:
 - 2" (внутренняя резьба) для внешнего \varnothing 63 мм
 - 2" (внутренняя резьба) для внешнего \varnothing 75 мм
- Вакуумрез 1"

6 Описание и функции

6.1 Описание

Напорная установка для отвода сточных вод WS 40–50 доступна в продаже в качестве однонасосной установки (рис. 1: WS ... E) или двухнасосной установки (рис. 2: WS ... D) в исполнениях WS 40 Basic и WS 40–50. Все установки оснащены обратными клапанами, таким образом, согласно EN 12056 в напорный трубопровод больше не требуется встраивать предписываемый обратный клапан.

Исполнение WS 40 Basic:

- **Рис. 3:** Резервуар PE с крышкой, выдерживающей вес человека, со стоящим на дне резервуара насосом, встроенной системой трубопроводов из оцинкованной стали и ПВХ, включая шаровой затвор из ПВХ и шаровой обратный клапан GG, а также систему управления, зависящую от уровня. Управление насос осуществляется – в зависимости от насоса и типа – посредством поплавкового выключателя или датчика уровня, с прибором управления или без него (все включено в объем поставки; см. таблицу в 5.4.1). Напорный трубопровод может быть разъединен посредством накидной гайки на шаровом кране для монтажа или демонтажа насоса.

Исполнение WS 40–50:

- **Рис. 4 и 5:** Резервуар PE с крышкой, выдерживающей вес человека, с расположенной над водой муфтой со встроенным шаровым обратным клапаном из синтетического материала, смонтированным на траверсе в резервуаре, напорной трубой для установки подвешенного насоса (MTS 40, TP 50 или TP 65), бронзовой задвижкой, системой трубопроводов, полностью выполненной из нержавеющей стали, цепь из нержавеющей стали для монтажа или демонтажа насоса. Прибор управления и определение уровня не входят в объем поставки для исполнения WS 40–50 и заказываются отдельно (см. таблицу в 5.4.2).

Виды монтажа

Для установки могут использоваться два вида монтажа. Примеры монтажа см. ниже.

- **Рис. 6:** в качестве напорной установки для отвода сточных вод в здании (напольный монтаж)
 - **Рис. 7:** в качестве шахтной насосной станции для безколодезной установки вне здания (монтаж под полом)
- ▽ = уровень обратного подпора (как правило, уровень дорожного покрытия)
1. Задвижка DN 100 (принадлежности)
 2. Фланцевый переходник DN 100 (принадлежности)
 3. Трехходовой кран (принадлежности)
 4. Ручной мембранный насос (принадлежности)
 5. Зажимное винтовое соединение (принадлежности)
 6. Напорный трубопровод к главному коллекторному трубопроводу
 7. Прибор управления Wilo-Drain (см. таблицы в 5.4.1 и 5.4.2)
 8. Отвод воздуха (соединение DN 70)
 9. Подводящий патрубок (соединение DN 100)
 10. Задвижка (принадлежности)
 11. Насос для водоотведения (например, Wilo-Drain TMW)
 12. Арматурная опора для весового уравнивания (предоставляется заказчиком)
 13. Удлинитель для шахты (принадлежности)

6.2 Функция

Сброшенные сточные воды принимаются в сборнике установки водоотведения. Сброс осуществляется посредством подводящей трубы для сточных вод DN 100 или DN 150, которая может быть произвольно подключена к отмеченным участкам резервуара (DN 100 входит в объем поставки).

При достижении определенного уровня наполнения насос перекачивает транспортируемую среду посредством системы напорных труб во внешний подключенный трубопровод сточных вод. Встроенный обратный клапан предотвращает обратное течение в установку.

Двухнасосные установки работают с главным насосом и насосом пиковой нагрузки. При равномерной нагрузке обоих насосов после каждого процесса перекачивания осуществляется смена насосов. При возникновении неисправности насоса второй насос автоматически становится главным насосом.

7 Монтаж и электроподключение

Если изделие поставляется по частям, то их следует собрать согласно прилагающейся инструкции по монтажу и эксплуатации, а также активизировать все защитные приспособления. Несоблюдение указаний по монтажу и установке нарушает безопасность изделия/персонала и лишает силы приведенные указания по технике безопасности.



ОПАСНО! Угроза жизни!

Монтаж и электроподключение, выполненные ненадлежащим образом, могут создать угрозу жизни.

- Работы по монтажу и электроподключению должен выполнять только квалифицированный персонал в соответствии с действующими предписаниями!
- Соблюдать предписания по технике безопасности!



ОПАСНО! Опасность задохнуться!

Ядовитые или вредные для здоровья вещества в шахтах сточных вод могут вызвать инфицирование или удушье.

- При выполнении работ в шахтах для подстраховки должно присутствовать второе лицо.
- Хорошо проветрить место установки.

7.1 Подготовка к установке



ВНИМАНИЕ! Опасность повреждения оборудования!

Неправильная установка может привести к материальному ущербу.

- Установку поручать только квалифицированному персоналу!
- Соблюдать государственные и региональные предписания!
- Соблюдать инструкции по монтажу и эксплуатации принадлежностей!
Выбрать подходящее место для установки шахты (рис. 6/рис. 7).
- Соблюдать размеры согласно монтажному плану (рис. 1/рис. 2).
- Соблюдать положение подводящего патрубка, патрубка напорного слива и патрубка для отвода воздуха.
- Соблюдать длину кабеля насоса и устройства регулировки уровня, чтобы насос и устройство регулировки уровня можно было поднять из шахты.
- Заказчик должен подготовить подводящий трубопровод, воздухоотвод и напорный трубопровод.

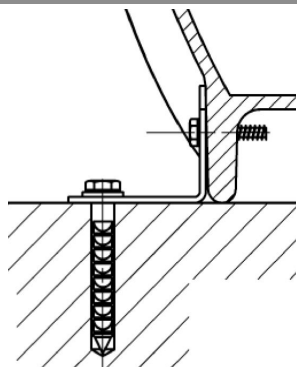
7.2 Монтаж/установка

7.2.1 Монтаж в здании (напольный монтаж)

При монтаже установок водоотведения следует соблюдать в особенности регионально действующие предписания и соответствующие указания стандарта EN 12056 (гравитационные установки водоотведения внутри зданий)!

- Согласно EN 12056-4 места монтажа установок водоотведения должны быть достаточно большими, чтобы обеспечить свободный доступ к установке во время управления или работ по техническому обслуживанию.
- Для эксплуатации и технического обслуживания деталей необходимо оставить рядом с ними и над ними достаточное рабочее пространство шириной или высотой как минимум 60 см.
- Место монтажа должно быть защищено от мороза, проветрено и иметь хорошее освещение.
- Поверхность монтажа должна быть горизонтальной и ровной.
- Выверить резервуар относительно подготовленных заказчиков трубопроводов и подсоединить патрубки согласно 7.2.
- Согласно EN 12056-4 напорные установки для отвода сточных вод должны быть смонтированы в фиксированном положении. Установки с опасностью от противодавления следует монтировать с защитой от противодавления.

Рис. 8: Защита от противодействия



Посредством прилагающегося крепежного материала зафиксировать установку на полу (рис. 8).

- Для этого закрепить уголок винтами на ребре, расположенном по периметру дна резервуара.
- Просверлить в полу отверстия.
- Правильно зафиксировать установку на полу посредством дюбелей и винтов.

7.2.2 Безколодезная установка вне здания (монтаж под полом)

Смонтировать и проверить насосную станцию согласно региональным предписаниям и соответствующим директивам, например, EN 1610 (прокладка и проверка трубопроводов сточных вод и каналов)!



ВНИМАНИЕ! Опасность повреждения оборудования!

Воздействия окружающей среды могут повредить изделие.

- При безколодезной установке вне здания соблюдать региональную глубину промерзания грунта. Если установка или в особенности напорный трубопровод резервуара расположены в грунте, подверженном промерзанию, то установку во время заморозков следует выводить из эксплуатации, опорожнять ее и напорный трубопровод.
- При повышенном уровне грунтовых вод существует опасность от противодействия для установки! Соблюдать макс. уровень грунтовых вод! (см. 5.2 «Технические характеристики»)
- Выкопать котлован, соответствующий монтажной высоте установки; соблюдать глубину подводящего трубопровода и допустимую зону подключения в резервуар (рис. 9)! При необходимости предусмотреть наличие удлинителей шахты (принадлежности).
- Выверить резервуар относительно подготовленных заказчиком трубопроводов и подсоединить патрубки согласно 7.2.
- Установить установку в песочный балластный слой (несвязный, фракция зерен 0–32 мм, минимальная толщина слоя 200 мм), уплотнить путем вибрации, а также выверить вертикально и вровень по отношению к верхней кромке грунта.
- Послойно заполнять котлован несвязным грунтом (песок/гравий размером зерен частиц до 32 мм) и качественно уплотнить; Не отклонять установку из вертикального положения и не деформировать.
- Установку следует подвергнуть испытанию на плотность согласно соответствующим предписаниям.

7.3 Подсоединение трубопроводов

Все трубопроводы должны быть смонтированы без напряжения. На установку не должны воздействовать усилия трубопроводов и моменты; трубы (включая арматуру) следует закреплять и подпирать таким образом, чтобы на установку не воздействовали ни растягивающие усилия, ни усилия сжатия.

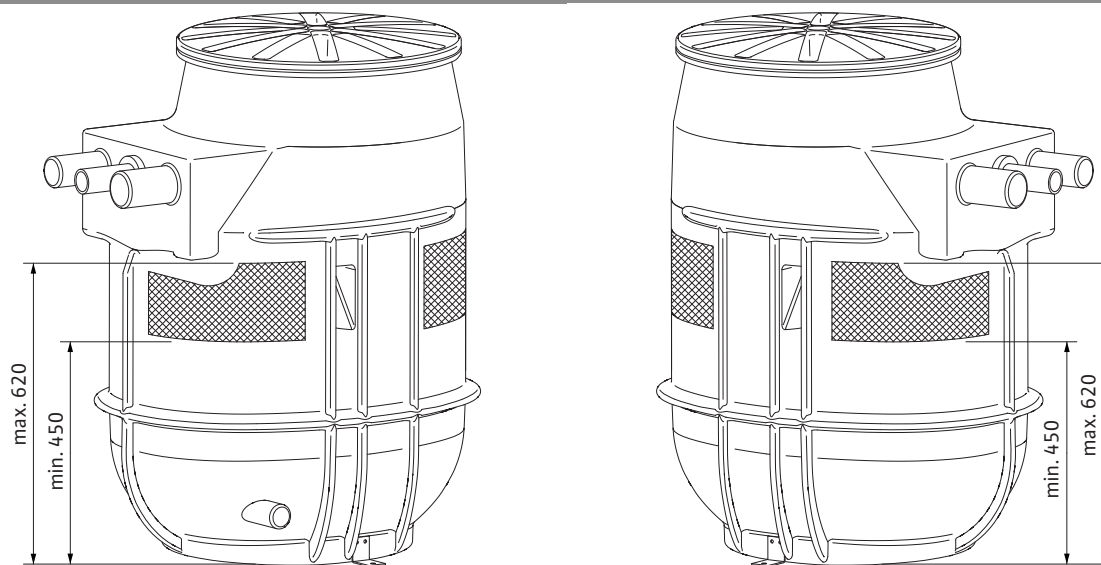
Следующие символы на резервуаре указывают на возможные подсоединения к трубопроводу:

Символ	Подсоединение к трубопроводу	Символ	Подсоединение к трубопроводу
	Подводящая труба (участок притока резервуара)		Воздухоотводная труба
	Напорный трубопровод		Защитная труба для кабеля

7.3.1 Подводящий патрубок

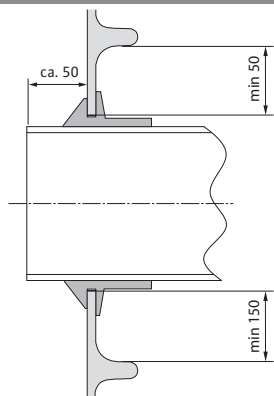
- Прокладывать впускной трубопровод таким образом, чтобы он самостоятельно мог опорожняться. Не уменьшать диаметр трубы по направлению потока.

Рис. 9: Участок притока резервуара (заштрихованный)



- Измерить позицию ввода подводящей трубы в резервуаре. Соблюдать минимальную высоту подключения для подводящего патрубка в резервуаре (рис. 9, 10)!
- Выбрать позицию таким образом, чтобы подводящая труба упиралась вертикально в поверхность резервуара; соблюдать минимальное расстояние в 50 мм от внешней кромки отверстия до смежных кромок и оребрений (рис. 10)!

Рис. 10: Отверстие подводящего патрубка



- Посредством ножовки выпилить отверстие для подводящего патрубка (объем поставки) в одной из предусмотренных для этого поверхностей резервуара (рис. 9) (соблюдать вкладыш «Ножовка»).
- Удалить заусенцы с поверхности распил и отполировать для точной посадки уплотнения.
- Вставить уплотнение, внутренний участок уплотнения смазать смазкой и вставить подводящую трубу прилб. на 50 мм вглубь. (рис. 10).

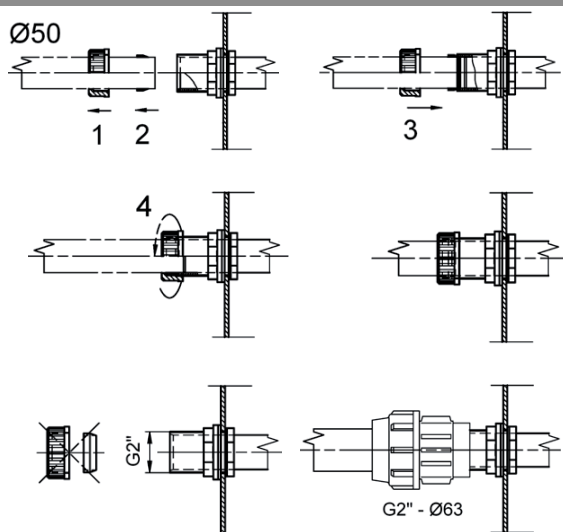
- В подводящем трубопроводе перед резервуаром при монтаже установки внутри здания согласно EN 12056-4 требуется задвижка (рис. 6).

7.3.2 Патрубок для напорного трубопровода

- Напорный трубопровод прокладывать с защитой от мороза.
- Для защиты от возможного обратного подпора из центрального дренажного канала напорный трубопровод следует выполнить в качестве петли трубопровода, нижняя кромка которой должна находиться в наивысшей точке над уровнем обратного подпора, определенным местными нормами (как правило, уровень дорожного покрытия) (сравни также рис. 6).

- Для двухнасосных установок WS 40–50 D соединение напорных трубопроводов должно быть выполнено заказчиком.

Рис. 11: Зажимное винтовое соединение (присоединение напорного трубопровода для типа установки WS 40 Basic)



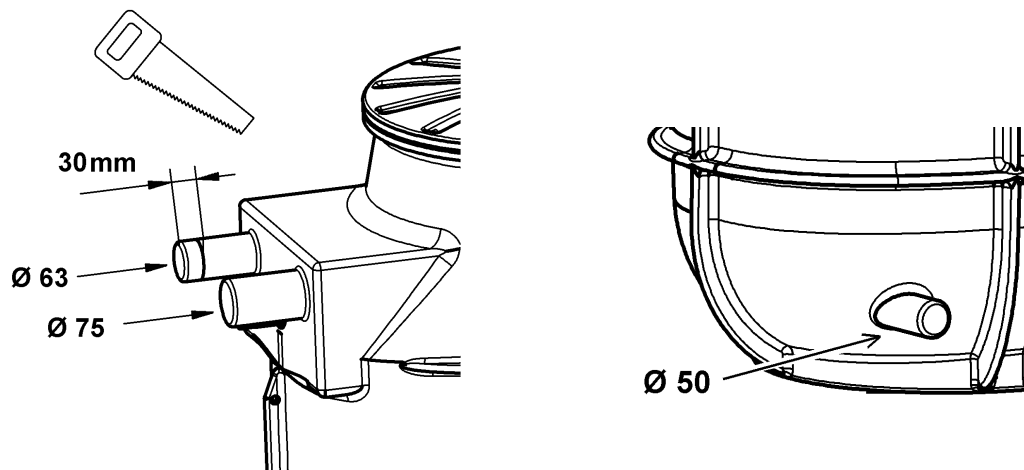
- Подключить напорный трубопровод.
- Тип установки **WS 40 Basic** оснащен зажимным винтовым соединением и может быть подключен посредством стандартных резьбовых фитингов (рис. 11).
- Установки **WS 40–50** могут быть подключены также посредством стандартных резьбовых фитингов.

7.3.3 Подсоединение воздухоотвода

Подсоединить воздухоотвод (трубопроводная система $\varnothing 75$ с уплотненными штекерными раструбами) к штуцеру резервуара $\varnothing 75$ (рис. 12).

- Отпилить дно штуцера на 30 мм,
- Удалить стружку и излишний материал.
- Закрепить воздухоотводную трубу от выскальзывания и всегда прокладывать трубопровод с уклоном по отношению к установке.

Рис. 12: Подсоединение воздухоотвода, защитного кабеля для трубы и аварийного слива



7.3.4 Подсоединение защитной трубы для кабеля

Для исполнения кабеля для безколодезной установки нужно использовать штуцер $\varnothing 63$ или по выбору в сочетании с воздухоотводом – штуцер $\varnothing 75$ (рис. 12).

- Отпилить дно штуцера на 30 мм,
- Удалить стружку и излишний материал.
- В качестве защитной трубы для кабеля использовать стандартную трубопроводную систему с уплотненными штекерными раструбами и надеть на подпиленный штуцер.



УКАЗАНИЕ: Для облегчения прокладывания соединительных трубопроводов (насос/устройство регулировки уровня) в воздухоотводную трубу/защитную трубу для кабеля, проложенные заказчиком, протянуть стяжную ленту.

7.3.5 Подсоединение аварийного слива

Рекомендуется подсоединить аварийный слив (ручной мембранный насос в качестве принадлежностей). Подсоединение выполняется на глубоко расположенном штуцере $\varnothing 50$ (рис. 12, см. также рис. 6).

- Отпилить дно штуцера на 30 мм,
- Удалить стружку и излишний материал.
- Провести подсоединение трубопровода $\varnothing 50$ посредством прилагающегося шланга и шланговых хомутов.

7.4 Установка

Очистить внутри шахту из синтетического материала от загрязнений крупными частицами.

7.4.1 Установка насосов

Исполнение WS 40 Basic (рис. 3):

Насосы уже установлены. Удалить транспортировочную упаковку (картон) из резервуара.

Исполнение WS 40-50 (рис. 4 и 5):

- Соблюдать инструкции по монтажу и эксплуатации насоса!
- Отсоединить напорную трубу от муфты.
- Смонтировать насос и напорную трубу вне шахты из синтетического материала посредством прилагающихся винтов и уплотнения.



ВНИМАНИЕ! Опасность повреждения насоса!

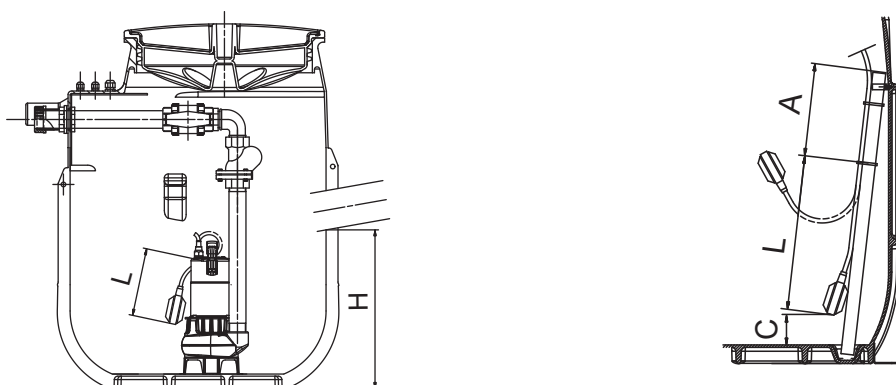
Неправильное обращение с насосом может привести к его повреждению. Подвешивать насос только за ручку посредством цепи, ни в коем случае не подвешивать на соединительный и плавающий кабели!

- При использовании цепей они должны быть соединены с ручкой для переноски посредством карабина. Разрешается использовать только грузозахватные приспособления, допущенные для использования в строительной технике.
- Опустить насос с напорной трубой на цепи в установку и вставить в муфту.
- Подвесить цепь в подготовленном месте на стенке резервуара таким образом, чтобы она не опускалась в перекачиваемую среду.

7.4.2 Установка устройства регулировки уровня

Соблюдать инструкции по монтажу и эксплуатации устройства регулировки уровня! Отъюстировать поплавковый выключатель для однонасосных установок согласно рис. 13. При этом поплавковый выключатель (для 3~ насосов прилагается отдельно) может быть закреплен как на насосе, так и на вынимаемой трубчатой державке посредством прилагающихся кабельных стяжек.

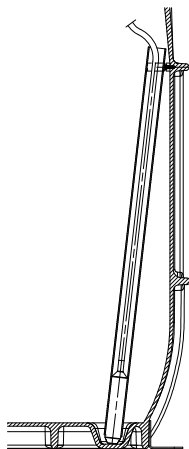
Рис. 13: Устройство регулировки уровня WS 40 Basic



	L	A	C	H
	[мм]			
ТС 40	240	350	70	460 мин.

На двухнасосных установках WS 40 Basic (WS 40D) и установках WS 40–50 устройство регулировки уровня следует монтировать на месте. Регулировка уровня данных установок осуществляется посредством датчика уровня (для WS 40–50 заказывать отдельно).

Рис. 14: Устройство регулировки уровня WS40–50



Для защиты датчик вставляется в трубчатую державку системы уровня (рис. 14).

Настройка уровня



ВНИМАНИЕ! Опасность повреждения установки!

Неправильная настройка уровня может привести к эксплуатационным неисправностям или выходу установки из строя. Для настройки уровня переключения соблюдать следующие значения:

- Уровень включения (ON) = дно подводящей трубы
- Уровень выключения (OFF) = нижняя кромка мотора насоса



Уровень включения/настройка уровня

УКАЗАНИЕ: Следующая таблица является ориентиром для настройки уровня/уровня включения отдельных исполнений.

Уровень выключения и минимальный уровень включения не должны быть занижены. Уровень включения может быть настроен в зависимости от типа установки между минимальным и максимальным уровнем. Однако для достижения значительного уровня включения его следует выбрать наибольшим, но чтобы он не находился выше дна подводящей трубы (опасность обратного подпора в подводящий трубопровод).

Данные касательно уровня включения и выключения [мм] относятся ко внутреннему дну резервуара.

WS 40 Basic	Уровень ВЫКЛ. [мм]	Уровень включения			
		при мин. уровне включения		при макс. уровне включения	
		Уровень ВКЛ. [мм]	[л]	Уровень ВКЛ. [мм]	[л]
WS 40 E/TC40 (1~) BV	130	340	65	не регулируется	
WS 40 E/TC40 (3~) BV	130	340	65	460	100
WS 40 D/TC40 (1~) BV	130	340	100	460	160
WS 40 D/TC40 (3~) BV	130	340	100	460	160

WS 40–50	Уровень ВЫКЛ. [мм]	Уровень включения			
		при мин. уровне включения		при макс. уровне включения	
		Уровень ВКЛ. [мм]	[л]	Уровень ВКЛ. [мм]	[л]
WS 40 E/MTS40	200	400	60	460	80
WS 40 D/MTS40	200	400	100	460	130
WS 50 E с TP50	200	400	60	460	80
WS 50 E с TP65	200	400	60	460	75
WS 50 D с TP50	200	400	105	460	135
WS 50 D с TP65	200	400	105	460	130

7.4.3 Смонтировать кабели и соединительный кабель.

Провести концы соединительного кабеля насоса и датчика уровня/поплавкового выключателя при установке в здании по выбору

- или через имеющиеся на резервуаре кабельные вводы,
- или при безколодезной установке (см. 7.2.4) – через воздухоотводную трубу/защитную трубу для кабеля к прибору управления.
- Соблюдать достаточную длину кабеля насоса и устройства регулировки уровня, чтобы насос и устройство регулировки уровня можно было поднять из шахты.
- Соединить все кабели и соединительный кабель посредством прилегающих кабельных стяжек и подвесить за верхнюю горизонтальную деталь внутренней системы трубопроводов, чтобы они не могли попасть в перекачиваемую среду или во всасывающий патрубок насоса. Не защемлять или ломать кабели!

7.4.4 Установка перекрытия шахты



ОСТОРОЖНО! Опасность травмирования!

При безколодезной установке люди могут упасть в шахты и получить тяжелые травмы. Следить за прочностью посадки перекрытия шахты и зафиксировать его от несанкционированного открытия!



ВНИМАНИЕ! Опасность негерметичности!

При ввинчивании уплотнение не должно соскользнуть на ходы резьбы! При монтаже в здании следует прочно затягивать крышку, чтобы соединение было герметичным, и не могли выходить вода или газ!

- Перед завинчиванием крышки уплотнение следует натянуть через внешнюю резьбу до радиуса.
- В качестве защиты от несанкционированного открытия крышки (блокировка от детей) – в особенности при безколодезной установке – ее следует зафиксировать посредством прилегающих винтов (рис. 15).
- Для этого высверлить отверстие \varnothing 3 мм в предварительно изготовленном углублении на внешнем выпуске ребер на крышке (поз. 1) и фланце резервуара (поз. 2) или удлинении под углом приibl. 10° . При этом не повредить уплотнение крышки (поз. 3)!
- Затем ввинтить винт.

Рис. 15: Защита перекрытия шахты



7.4.5 Установка опциональных принадлежностей

Опциональные принадлежности следует заказывать отдельно, см. каталог/прейскурант.

Удлинитель шахты

Соблюдать лист с указаниями по удлинителю шахты!



ВНИМАНИЕ! Опасность неустойчивости!

При установке более чем двух удлинителей и связанной с этим глубиной монтажа, превышающей 1,3 м, статическая безопасность установки более не обеспечена. Максимально допустимая глубина установки составляет 1,3 м!

При необходимости можно установить максимум один удлинитель 300 мм (рис. 7, поз. 13).

- Завинчивание уплотнения осуществляется так же, как и при установке перекрытия шахты (см. 7.3.4).
- Другой монтаж см. лист с указаниями по удлинителю шахты.

Вакууморез

Соблюдать лист с указаниями вакуумореза!

Вакууморез предотвращает нежелательное опорожнение установки вследствие пониженного давления в следующем напорном трубопроводе.

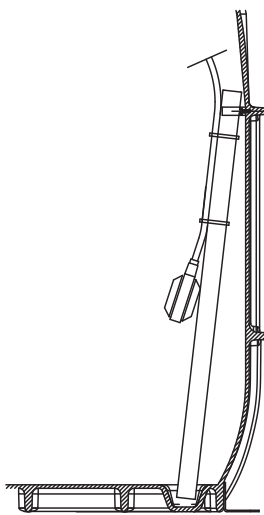
В установках WS 40–50 можно установить вакууморез (принадлежности) (в установках Basic невозможно).

- Подсоединение выполняется на неподвижной части муфты.
- Установку см. в листе с указаниями по вакууморезу.

Поплавковый выключатель для сигнализации о наводнении

Для сигнализации о высоком уровне воды в резервуаре (сигнализация о наводнении) можно установить поплавок выключатель (принадлежности). Установка выполняется на трубчатой державке системы уровня.

Рис. 16: Поплавковый выключатель затопления (в качестве опции)



- Вытащить трубчатую державку из фиксирующего устройства.
- Закрепить поплавок выключатель с кабелем на нужной высоте посредством кабельных стяжек.
- Снова вставить трубчатую державку и следить за правильностью положения конца трубы в углублении резервуара (рис. 16). Поплавковый выключатель должен быть подвижным!
- Протянуть кабель поплавок выключателя через свободный кабельный ввод резервуара или проложить его вместе с другими кабелями через защитную трубу кабеля.
- Подключить к прибору управления или к отдельному прибору управления с аварийной сигнализацией (принадлежности).

7.5 Электроподключение**ОПАСНО! Угроза жизни!**

При некачественном выполнении электроподключения существует угроза жизни от удара электрическим током.

- **Электроподключение должно выполняться только электромонтером, уполномоченным местным поставщиком электроэнергии в соответствии с действующими предписаниями!**
- **Соблюдать инструкции по монтажу и эксплуатации насоса, прибора управления, устройства регулировки уровня и использованию принадлежностей!**
- Вид тока и напряжение в сети должны соответствовать данным на фирменной табличке насоса.
- Предусмотреть наличие предохранителей со стороны сети, а также устройства защитного отключения при перепаде напряжения.
- Проверить, проложены ли концы соединительного кабеля насоса и устройства регулировки уровня согласно 7.3.3 и подсоединить их согласно обозначению на клеммной планке в приборе управления.
- Устанавливать распределительную коробку на таком расстоянии от установки, чтобы была обеспечена достаточная длина кабелей в резервуаре в целях поднятия насоса из резервуара для позднейшего проведения работ по техническому обслуживанию.
- Заземлить насосы/установку согласно предписаниям.
- При исполнении для трехфазного тока создать правое вращающееся поле.

8 Ввод в эксплуатацию и эксплуатация

Рекомендуется поручить ввод в эксплуатацию специалистам технического отдела компании Wilo.

8.1 Проверка установки



ВНИМАНИЕ! Опасность повреждения оборудования!

Загрязнения и твердые вещества, а также неправильный ввод в эксплуатацию могут во время эксплуатации вызвать повреждения установки или отдельных компонентов.

- **Перед вводом в эксплуатацию очистить всю установку, в особенности от твердых веществ.**
- **Соблюдать инструкции по монтажу и эксплуатации насоса, прибора управления, устройства регулировки уровня и использованию принадлежностей!**

Ввод в эксплуатацию разрешается выполнять только в том случае, если установка была смонтирована согласно прилагающейся инструкции по монтажу и эксплуатации, выполнены все меры безопасности, и соблюдены соответствующие правила техники безопасности, предписания VDE, а также местные предписания. Проверка на наличие и надлежащее исполнение всех требующихся компонентов и подключений (подводящие патрубки, напорная труба с запорной арматурой, отвод воздуха через крышу, напольное крепление, электроподключение).

8.2 Ввод в эксплуатацию

Для ввода в эксплуатацию выполнить следующие шаги:

- Открыть крышку резервуара.
- Проверить прочность и герметичность монтажа насоса(ов) и трубопроводов.
- Выполнить подключение к сети.
- Ввести насос, прибор управления, устройство регулировки уровня и прочие принадлежности в эксплуатацию.
- Полностью открыть задвижку в напорном трубопроводе.
- Заполнить установку через подсоединенный подводящий патрубок.
- Проверка функциональности установки (тестовый режим): Понаблюдать как минимум за двумя циклами включения и выключения и проверить безупречность функционирования насоса(ов) и правильность настройки устройства регулировки уровня. При образовании обратного подпора в подводящем трубопроводе, ведущем к возникновению проблем в подключаемых предметах (туалет, душ и т. д.), следует соответствующе откорректировать устройство регулировки уровня.
- Смонтировать крышку резервуара и проверить прочность посадки, смонтировать фиксирующий винт.

Установка готова к эксплуатации

8.3 Вывод из эксплуатации

Для проведения работ по техобслуживанию или демонтажа установка должна быть выведена из эксплуатации.



ОСТОРОЖНО! Опасность получения ожогов!

В зависимости от рабочего состояния установки весь насос может стать очень горячим. Существует опасность получения ожогов при соприкосновении с насосом.

Дать остыть установке и насосу до температуры в помещении.

Демонтаж и установка

- Демонтаж и установка осуществляются только квалифицированным персоналом!
- Отключить подачу напряжения установки и защитить от несанкционированного включения.
- Перед проведением работ на деталях, находящихся под давлением, сбросить с них давление.
- Закрывать задвижку (подводящий и напорный трубопровод)!
- Опорожнить накопительный резервуар (например, посредством ручного мембранного насоса)!
- Для очистки отвинтить и снять ревизионную крышку.



ОПАСНО! Опасность заряжения!

Если установка или ее детали должны быть отправлены на ремонт, установка, находящаяся в эксплуатации, по гигиеническим соображениям перед транспор-

тировкой должна быть опорожнена и очищена. Кроме того, должны быть продезинфицированы все детали, с которыми возможно соприкосновение (аэрозольная дезинфекция). Данные детали должны быть герметично закрыты в прочные, достаточно больше пластиковые пакеты и непротекаемую упаковку. Их следует незамедлительно отправить, воспользовавшись услугами проинструктированных экспедиторов.

Для более продолжительного времени простоя рекомендуется проверить установку на наличие загрязнений и при необходимости очистить.

9 Техническое обслуживание



ОПАСНО! Угроза жизни!

При работе с электрическими устройствами существует угроза жизни от удара электрическим током.

- При проведении любых работ по техническому обслуживанию и ремонту следует обесточить установку и предохранить ее от несанкционированного включения.
- Работы на электродеталях установки разрешается выполнять исключительно квалифицированному электромонтеру.



ОПАСНО!

Ядовитые или вредные для здоровья вещества в сточных водах могут вызвать инфицирование или удушье.

- Перед проведением работ по техническому обслуживанию тщательно проветрить место монтажа.
- Во избежание возможной опасности заражения при проведении работ по техническому обслуживанию следует работать с соответствующими защитными средствами.
- При выполнении работ в шахтах для подстраховки должно присутствовать второе лицо.
- Опасность взрыва при открывании (избегать открытые источники воспламенения)!
- Соблюдать инструкции по монтажу и эксплуатации установки, прибора управления и принадлежностей!

При проведении работ по техническому обслуживанию и ремонту соблюдать главу „Вывод из эксплуатации“.

Пользователь установки должен позаботиться о том, чтобы все работы по техническому обслуживанию, инспектированию и монтажу проводились сертифицированным квалифицированным персоналом, подробно изучившим Инструкцию по монтажу и эксплуатации в достаточном объеме.

- Техническое обслуживание напорных установок для отвода сточных вод должно проводиться компетентными специалистами согласно EN 12056-4. Интервалы не должны превышать:
 - ¼ года для промышленных предприятий,
 - ½ года для установок в многоквартирных домах,
 - 1 год для установок в многоквартирных домах.
- О проведенном техническом обслуживании должен быть составлен протокол. Рекомендуется поручать техобслуживание и проверку установки сотрудникам технического отдела Wilo.



УКАЗАНИЕ: Составление плана проведения технического обслуживания позволяет свести до минимума затраты по техобслуживанию, избежать дорогостоящего ремонта и обеспечить безаварийную работу установки. Технический отдел Wilo готов оказать любое содействие в проведении работ по вводу в эксплуатацию и техническому обслуживанию оборудования.

После успешно проведенных работ по техническому обслуживанию и ремонту смонтировать или подключить установку согласно главе «Монтаж и электроподключение». Включение установки выполняется согласно главе «Ввод в эксплуатацию».

10 Неисправности, причины и способы устранения

Устранение неисправностей поручать только квалифицированному персоналу!

Придерживаться рекомендаций по технике безопасности в разделе

9 Техническое обслуживание.

- Соблюдать инструкции по монтажу и эксплуатации насоса, прибора управления, устройства регулировки уровня и использованию принадлежностей!
- Если устранить эксплуатационную неисправность не удастся, следует обратиться в специализированную мастерскую или в ближайшую сервисную службу фирмы Wilo или ее представительство.

11 Запчасти

Заказ запчастей осуществляется через местную специализированную мастерскую и/или технический отдел фирмы Wilo.

Во избежание необходимости в уточнениях или ошибочных поставках при каждом заказе следует указывать все данные фирменной таблички.

12 Утилизация

Благодаря надлежащей утилизации данного изделия можно избежать ущерба окружающей среде и нарушения здоровья людей.

- 1) Для утилизации данного изделия, а также его частей следует привлекать государственные или частные предприятия по утилизации.
- 2) Дополнительную информацию по надлежащей утилизации можно получить в муниципалитете, службе утилизации или там, где изделие было куплено.

Возможны технические изменения!

D EG – Konformitätserklärung
GB EC – Declaration of conformity
F Déclaration de conformité CE

(gemäß / according / conforme 2006/42/EG, Anhang / annex / appendice II: 1A)

Hiermit erklären wir, dass die Bauart der Baureihe :

WS40 Basic

Herewith, we declare that the product type of the series:

Par le présent, nous déclarons que l'agrégat de la série :

(Die Seriennummer ist auf dem Typenschild des Produktes angegeben. /

The serial number is marked on the product site plate. /

Le numéro de série est inscrit sur la plaque signalétique du produit.)

in der gelieferten Ausführung folgenden einschlägigen Bestimmungen entspricht:

in its delivered state complies with the following relevant provisions:

est conforme aux dispositions suivantes dont il relève:

EG-Maschinenrichtlinie

2006/42/EG

EC-Machinery directive

Directives CE relatives aux machines

Die Schutzziele der Niederspannungsrichtlinie 2006/95/EG werden gemäß Anhang I, Nr. 1.5.1 der Maschinenrichtlinie 2006/42/EG eingehalten.

The protection objectives of the low-voltage directive 2006/95/EC are realized according annex I, No. 1.5.1 of the EC-Machinery directive 2006/42/EC.

Les objectifs protection de la directive basse-tension 2006/95/CE sont respectées conformément à appendice I, n° 1.5.1 de la directive CE relatives aux machines 2006/42/CE.

Elektromagnetische Verträglichkeit – Richtlinie

2004/108/EG

Electromagnetic compatibility – directive

Compatibilité électromagnétique- directive

Bauproduktenrichtlinie

89/106/EWG

Construction product directive

i.d.F./ as amended/ avec les amendements suivants :

Directive de produit de construction

93/68/EWG

Angewendete harmonisierte Normen, insbesondere:

Applied harmonized standards, in particular:

Normes harmonisées, notamment:

gültig für / valid for / valide pour :

1) WS 40E/TC40 (3~) BV

2) WS 40E/TC40 (1~) BV

WS 40D/TC40 (1~) BV

WS 40E/TC40 (3~) BV

WS 40D/TC40 (3~) BV

WS 40D/TC40 (1~) BV

WS 40D/TC40 (3~) BV

EN 14121-1

EN 60335-2-41

EN 60034-1, EN 60204-1

EN 60730-1

EN 55014-1¹⁾, EN 55014-2¹⁾

EN 61000-6-1¹⁾, EN 61000-6-2¹⁾

EN 61000-6-3

EN 61000-3-2¹⁾, EN 61000-3-3¹⁾

DIN EN 12050-2²⁾

EN 12050-4

Bei einer mit uns nicht abgestimmten technischen Änderung der oben genannten Bauarten, verliert diese Erklärung ihre Gültigkeit.

If the above mentioned series are technically modified without our approval, this declaration shall no longer be applicable.

Si les gammes mentionnées ci-dessus sont modifiées sans notre approbation, cette déclaration perdra sa validité.

Bevollmächtigter für die Zusammenstellung der technischen Unterlagen ist:

Authorized representative for the completion of the technical documentation:

Mandataire pour le complément de la documentation technique est :


Volker Netsch

Engineering Building Service

Heimgartenstraße 1-3

95030 Hof

Dortmund, 17.02.2010

i. V. 
Erwin Prieß
Quality Manager



WILO SE

Nortkirchenstraße 100

44263 Dortmund

Germany

D EG – Konformitätserklärung
GB EC – Declaration of conformity
F Déclaration de conformité CE

(gemäß / according / conforme 2006/42/EG, Anhang / annex / appendice II: 1A)

Hiermit erklären wir, dass die Bauart der Baureihe :

Herewith, we declare that the product type of the series:

Par le présent, nous déclarons que l'agrégat de la série :

(Die Seriennummer ist auf dem Typenschild des Produktes angegeben. /

The serial number is marked on the product site plate. /

Le numéro de série est inscrit sur la plaque signalétique du produit.)

WS40E/MTS40¹⁾

WS40D/MTS40¹⁾

WS50E^{2), 3)}

WS50D^{2), 3)}

in der gelieferten Ausführung folgenden einschlägigen Bestimmungen entspricht:

in its delivered state complies with the following relevant provisions:

est conforme aux dispositions suivantes dont il relève:

EG-Maschinenrichtlinie

2006/42/EG

EC-Machinery directive

Directives CE relatives aux machines

Die Schutzziele der Niederspannungsrichtlinie 2006/95/EG werden gemäß Anhang I, Nr. 1.5.1 der Maschinenrichtlinie 2006/42/EG eingehalten.

The protection objectives of the low-voltage directive 2006/95/EC are realized according annex I, No. 1.5.1 of the EC-Machinery directive 2006/42/EC.

Les objectifs protection de la directive basse-tension 2006/95/CE sont respectées conformément à appendice I, n° 1.5.1 de la directive CE relatives aux machines 2006/42/CE.

Elektromagnetische Verträglichkeit – Richtlinie

2004/108/EG

Electromagnetic compatibility – directive

Compatibilité électromagnétique – directive

Bauproduktenrichtlinie

89/106/EWG

Construction product directive

i.d.F./as amended/avec les amendements suivants :

Directive de produit de construction

93/68/EWG

Angewendete harmonisierte Normen, insbesondere:

Applied harmonized standards, in particular:

Normes harmonisées, notamment:

EN 14121-1

EN 60335-2-41

EN 60034-1, EN 60204-1

EN 60730-1

EN 55014-1, EN 55014-2

EN 61000-3-2, EN 61000-3-3

DIN EN 12050-1¹⁾

EN 12050-1²⁾

DIN EN 12050-2³⁾

EN 12050-4

gültig für / valid for / valide pour :

- 1) WS40E/MTS40; WS40D/MTS40 komplett mit/completed with/complète avec MTS40/21, MTS40/24 ; MTS40/27 und/and/et PL1-WS oder/or/ou PL2-WS zener barrier und/and/et Wilo-level sensor.
- 2) WS50E; WS50D komplett mit/completed with/complète avec TP50F90/7,5; TP65F91/11; TP65F98/15; TP65F109/22 und/and/et PL1-WS oder/or/ou PL2-WS und/and/et Wilo-level sensor.
- 3) WS50E; WS50D komplett mit/completed with/complète avec TP50F82/5,5; TP50E101/5,5; TP50E107/7,5; TP65E114/11; TP65E122/15; TP65E132/22 und/and/et PL1-WS oder/or/ou PL2-WS und/and/et Wilo-level sensor.

Bei einer mit uns nicht abgestimmten technischen Änderung der oben genannten Bauarten, verliert diese Erklärung ihre Gültigkeit.

If the above mentioned series are technically modified without our approval, this declaration shall no longer be applicable.

Si les gammes mentionnées ci-dessus sont modifiées sans notre approbation, cette déclaration perdra sa validité.

Bevollmächtigter für die Zusammenstellung der technischen Unterlagen ist:

Authorized representative for the completion of the technical documentation:

Mandataire pour le complément de la documentation technique est :

Volker Netsch

Engineering Building Service

Heimgartenstraße 1-3

95030 Hof

Dortmund, 29.01.2010

i. V.

Erwin Prieß
Quality Manager



WILO SE
Nortkirchenstraße 100
44263 Dortmund
Germany

NL
EG-verklaring van overeenstemming
Hiervoor verklaren wij dat dit aggregaat in de geleverde uitvoering voldoet aan de volgende bepalingen:
EG-richtlijnen betreffende machines 2006/42/EG
De veiligheidsdoelstellingen van de laagspanningsrichtlijn worden overeenkomstig bijlage I, nr. 1.5.1 van de machinerichtlijn 2006/42/EG aangehouden.
Elektromagnetische compatibiliteit 2004/108/EG
Bouwproductenrichtlijn 89/106/EEG als vervolg op 93/86/EEG

gebruikte geharmoniseerde normen, in het bijzonder:
zie vorige pagina

P
Declaração de Conformidade CE
Pela presente, declaramos que esta unidade no seu estado original, está conforme os seguintes requisitos:
Directivas CEE relativas a máquinas 2006/42/EG
Os objectivos de protecção da directiva de baixa tensão são cumpridos de acordo com o anexo I, nº 1.5.1 da directiva de máquinas 2006/42/CE.
Compatibilidade electromagnética 2004/108/EG
Directiva sobre produtos de construção 89/106/CEE com os aditamentos seguintes 93/68/EEG
normas harmonizadas aplicadas, especialmente:
ver página anterior

FIN
CE-standardinmukaisuuseloste
Ilmoitamme täten, että tämä laite vastaa seuraavia asiaankuuluvia määräyksiä:
EU-konedirektiivi: 2006/42/EG
Pienjännitedirektiivin suojatavoitteita noudatetaan konedirektiivin 2006/42/EY liitteen I, nro 1.5.1 mukaisesti.
Sähkömagneettinen soveltuvuus 2004/108/EG
EU materiaalidirektiivi 89/106/EEG seuraavien täsmennyksin 93/68/EEG

käytetty yhteensovitettua standardit, erityisesti:
katso edellinen sivu.

CZ
Prohlášení o shodě ES
Prohlašujeme tímto, že tento agregát v dodaném provedení odpovídá následujícím příslušným ustanovením:
Směrnice ES pro strojní zařízení 2006/42/ES
Cíle týkající se bezpečnosti stanovené ve směrnici o elektrických zařízeních nízkého napětí jsou dodrženy podle přílohy I, č. 1.5.1 směrnice o strojních zařízeních 2006/42/ES.
Směrnice o elektromagnetické kompatibilitě 2004/108/ES
Směrnice pro stavební výrobky 89/106/EEG ve znění 93/68/EEG

použité harmonizační normy, zejména:
viz předchozí strana

GR
Δήλωση συμμόρφωσης της ΕΕ
Δηλώνουμε ότι το προϊόν αυτό ο' αυτή την κατάσταση παράδοσης ικανοποιεί τις ακόλουθες διατάξεις:
Οδηγίες ΕΚ για μηχανήματα 2006/42/ΕΚ
Οι απαιτήσεις προστασίας της οδηγίας χαμηλής τάσης τηρούνται σύμφωνα με το παράρτημα Ι, αρ. 1.5.1 της οδηγίας σχετικά με τα μηχανήματα 2006/42/ΕΕ.
Ηλεκτρομαγνητική συμβατότητα ΕΚ-2004/108/ΕΚ
Οδηγία κατασκευής 89/106/ΕΟΚ όπως τροποποιήθηκε 93/68/ΕΟΚ

Εναρμονισμένα χρησιμοποιούμενα πρότυπα, ιδιαίτερα:
βλ.επε προηγούμενη σελίδα

EST
EÜ vastavusdeklaratsioon
Käesolevaga tõendame, et see toode vastab järgmistele asjakohastele direktiividele:
Masinadirektiiv 2006/42/EÜ
Madalpingedirektiivi kaitse-eesmärgid on täidetud vastavalt masinate direktiivi 2006/42/EÜ I lisa punktile 1.5.1.
Elektromagnetilise ühilduvuse direktiiv 2004/108/EÜ
Ehitusoodete direktiiv 89/106/EÜ, muudetud direktiiviga 93/68/EMÜ kohaldatud harmoneeritud standardid, eriti:
vt eelmist lk

SK
ES vyhlásenie o zhode
Týmto vyhlasujeme, že konštrukcie tejto konštrukčnej série v dodanom vyhotovení vyhovujú nasledujúcim príslušným ustanoveniam:
Stroje – smernica 2006/42/ES
Bezpečnostné ciele smernice o nízkom napätí sú dodržiavané v zmysle prílohy I, č. 1.5.1 smernice o strojových zariadeniach 2006/42/ES.
Elektromagnetická zhoda – smernica 2004/108/ES
Stavebné materiály – smernica 89/106/ES pozmenená 93/68/EHP

používané harmonizované normy, najmä:
pozri predchádzajúcu stranu

M
Dikjarazzjoni ta' konformità KE
B'dan il-mezz, niddikjaraw li l-prodotti tas-serje jissodisfaw id-dispożizzjonijiet relevanti li ġejjin:
Makkinarju – Direttiva 2006/42/KE
L-oġġettivi tas-sigurtà tad-Direttiva dwar il-Vultaġġ Baxx huma konformi mal-Anness I, Nru 1.5.1 tad-Direttiva dwar il-Makkinarju 2006/42/KE.
Kompatibbiltà elettromanjetika – Direttiva 2004/108/KE
Direttiva dwar il-prodotti tal-kostruzzjoni 89/106/KEE kif emendata bid-Direttiva 93/68/KEE
kif ukoll standards armonizzati b'mod partikolari:
ara l-paġna ta' qabel

I
Dichiarazione di conformità CE
Con la presente si dichiara che i presenti prodotti sono conformi alle seguenti disposizioni e direttive rilevanti:
Direttiva macchine 2006/42/EG
Gli obiettivi di protezione della direttiva macchine vengono rispettati secondo allegato I, n. 1.5.1 dalla direttiva macchine 2006/42/CE.
Compatibilità elettromagnetica 2004/108/EG
Direttiva linee guida costruzione dei prodotti 89/106/CEE e seguenti modifiche 93/68/CEE
norme armonizzate applicate, in particolare:
vedi pagina precedente

S
CE-försäkran
Härmed förklarar vi att denna maskin i levererat utförande motsvarar följande tillämpliga bestämmelser:
EG-Maskindirektiv 2006/42/EG
Produkten uppfyller säkerhetsmålen i lågspänningsdirektivet enligt bilaga I, nr 1.5.1 i maskindirektiv 2006/42/EG.
EG-Elektromagnetisk kompatibilitet – riktlinje 2004/108/EG
EG-Byggmaterialdirektiv 89/106/EEG med följande ändringar 93/68/EEG
tillämpade harmoniserade normer, i synnerhet:
se föregående sida

DK
EF-overensstemmelseserklæring
Vi erklærer hermed, at denne enhed ved levering overholder følgende relevante bestemmelser:
EU-maskindirektiver 2006/42/EG
Lavspændingsdirektivets mål om beskyttelse overholdes i henhold til bilag I, nr. 1.5.1 i maskindirektivet 2006/42/EF.
Elektromagnetisk kompatibilitet: 2004/108/EG
Produktkonstruktionsdirektiv 98/106/EEG følgende 93/68/EEG

anvendte harmoniserede standarder, særligt:
se forrige side

PL
Deklaracja Zgodności WE
Niniejszym deklaramy z pełną odpowiedzialnością, że dostarczony wyrób jest zgodny z następującymi dokumentami:
dyrektywa maszynowa WE 2006/42/WE
Przestrzegane są cele ochrony dyrektywy niskonapięciowej zgodnie z załącznikiem I, nr 1.5.1 dyrektywy maszynowej 2006/42/WE.
dyrektywa dot. kompatybilności elektromagnetycznej 2004/108/WE
dyrektywa w sprawie wyrobów budowlanych 89/106/EEG w brzmieniu 93/68/EEG
stosowanymi normami zharmonizowanymi, a w szczególności:
patrz poprzednia strona

TR
CE Uygunluk Teyid Belgesi
Bu cihazın teslim edilmiş şekliyle aşağıdaki standartlara uygun olduğunu teyid ederiz:
AB-Makina Standartları 2006/42/EG
Aşağık gerilim yөнergesinin koruma hedefleri, 2006/42/AT makine yөнergesi Ek I, no. 1.5.1'e uygundur.
Elektromanyetik Uyumluluk 2004/108/EG
Ürün imalat yönetmeliği 89/106/EEG ve takip eden, 93/68/EEG

kismlen kullanilan standartlar için:
bkz. bir önceki sayfa

LV
EC - atbilstības deklarācija
Ar šo mēs apliecinām, ka šis izstrādājums atbilst sekojošiem noteikumiem:
Mašīnu direktīva 2006/42/EK
Zemsprīguma direktīvas drošības mērķi tiek ievēroti atbilstoši Mašīnu direktīvas 2006/42/EK pielikuma I, Nr. 1.5.1.
Elektromagnētiskās savietojamības direktīva 2004/108/EK
Direktīva par būvzīdādājumiem 89/106/EEG pēc labojumiem 93/68/EEG piemēroti harmonizēti standarti, tai skaitā:
skatīt iepriekšējo lappusi

SLO
ES – izjava o skladnosti
Izjavljamo, da dobavljene vrste izvedbe te serije ustrezajo sledečim zadevnim določilom:
Direktiva o strojih 2006/42/ES
Cilji Direktive o nizkonapetostni opremi so v skladu s prilogo I, št. 1.5.1 Direktive o strojih 2006/42/EG doseženi.
Direktiva o elektromagnetni združljivosti 2004/108/ES
Direktiva o gradbenih proizvodih 89/106/EEG v verziji 93/68/EEG

uporabljeni harmonizirani standardi, predvsem:
glejte prejšnjo stran

E
Declaración de conformidad CE
Por la presente declaramos la conformidad del producto en su estado de suministro con las disposiciones pertinentes siguientes:
Directiva sobre máquinas 2006/42/EG
Se cumplen los objetivos en materia de seguridad establecidos en la Directiva de Baja tensión según lo especificado en el Anexo I, punto 1.5.1 de la Directiva de Máquinas 2006/42/CE.
Directiva sobre compatibilidad electromagnética 2004/108/EG
Directiva sobre productos de construcción 89/106/CEE modificada por 93/68/CEE
normas armonizadas adoptadas, especialmente:
véase página anterior

N
EU-Overensstemmelseserklæring
Vi erklærer hermed at denne enheten i utførelse som levert er i overensstemmelse med følgende relevante bestemmelser:
EG-Maskindirektiv 2006/42/EG
Lavspenningsdirektivets verneemål overholdes i samsvar med vedlegg I, nr. 1.5.1 i maskindirektiv 2006/42/EF.
EG-EMV-Elektromagnetisk kompatibilitet 2004/108/EG
Byggeveredirektiv 89/106/EEG med senere tilføyelser 93/68/EEG

anvendte harmoniserte standarder, særlig:
se forrige side

H
EK-megfelelőségi nyilatkozat
Ezennel kijelentjük, hogy az berendezés megfelel az alábbi irányelveknek:
Gépek irányelv: 2006/42/EK
A kiefeszültésű irányelv védelmi előírásait a 2006/42/EK gépekre vonatkozó irányelv I. függelékének 1.5.1. sz. pontja szerint teljesíti.
Elektromágneses összeférhetőség irányelv: 2004/108/EK
Építési termékek irányelv 89/106/EEG és az azt kiegészítő 93/68/EEG irányelv alkalmazott harmonizált szabványoknak, különösen:
lásd az előző oldalt

RUS
Декларация о соответствии Европейским нормам
Настоящим документом заявляем, что данный агрегат в его объеме поставки соответствует следующим нормативным документам:
Директивы ЕС в отношении машин 2006/42/EG
Требования по безопасности, изложенные в директиве по низковольтному напряжению, соблюдаются согласно приложению I, № 1.5.1 директивы в отношении машин 2006/42/EG.
Электромагнитная устойчивость 2004/108/EG
Директива о строительных изделиях 89/106/EEG с поправками 93/68/EEG
Используемые согласованные стандарты и нормы, в частности:
см. предыдущую страницу

RO
EC-Declarație de conformitate
Prin prezenta declarăm că acest produs așa cum este livrat, corespunde cu următoarele prevederi aplicabile:
Directiva CE pentru mașini 2006/42/EG
Sunt respectate obiectivele de protecție din directiva privind joasa tensiune conform Anexei I, Nr. 1.5.1 din directiva privind mașinile 2006/42/CE.
Compatibilitatea electromagnetică – directiva 2004/108/EG
Directiva privind produsele pentru construcții 89/106/EEG cu amendamentele ulterioare 93/68/EEG
standarde armonizate aplicate, îndeosebi:
vezi pagina precedentă

LT
EB atitikties deklaracija
Šiuo pažymima, kad šis gaminyas atitinka šias normas ir direktyvas:
Mašinių direktyvą 2006/42/EB
Laikomasi Žemos įtampos direktyvos keliamų saugos reikalavimų pagal Mašinių direktyvos 2006/42/EB I priedo 1.5.1 punktą.
Elektromagnetinio suderinamumo direktyvą 2004/108/EB
Statybos produktų direktyvos 89/106/EEB pataisą 93/68/EEB pritaikytus vieningus standartus, o būtent:
žr. ankstesniame puslapyje

BG
EO-Декларация за съответствие
Декларираме, че продуктът отговаря на следните изисквания:
Машинна директива 2006/42/EO
Целите за защита на разпоредбата за ниско напрежение са съставени съгласно. Приложение I, № 1.5.1 от Директивата за машини 2006/42/EC.
Електромагнитна съвместимост – директива 2004/108/EO
Директива за строителни материали 89/106/ЕЮ изменени 93/68/ЕЮ
Хармонизирани стандарти:
вж. предната страница



WILO SE
Nortkirchenstraße 100
44263 Dortmund
Germany