

Wilo-Drain TP 80, TP 100

de Einbau- und Betriebsanleitung

en Installation and operating instructions

fr Notice de montage et de mise en service

es Instrucciones de instalación y funcionamiento

it Istruzioni di montaggio, uso e manutenzione

pt Manual de Instalação e funcionamento

pl Instrukcja montażu i obsługi

cs Návod k montáži a obsluze

ru Инструкция по монтажу и эксплуатации

ro Instrucțiuni de montaj și exploatare

Fig. 1

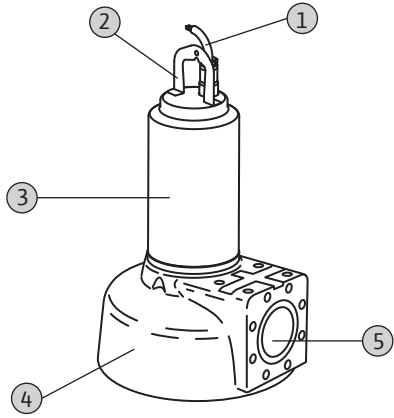


Fig. 2

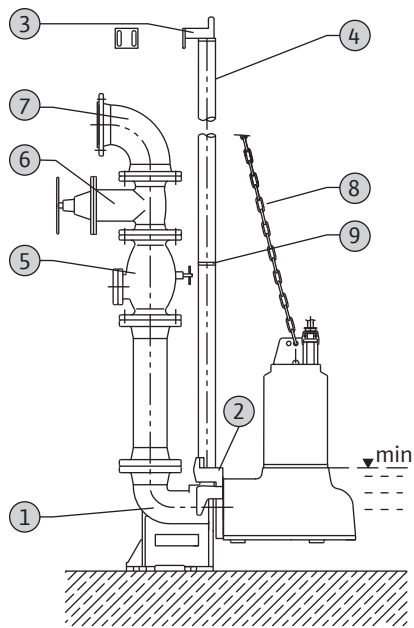


Fig. 3

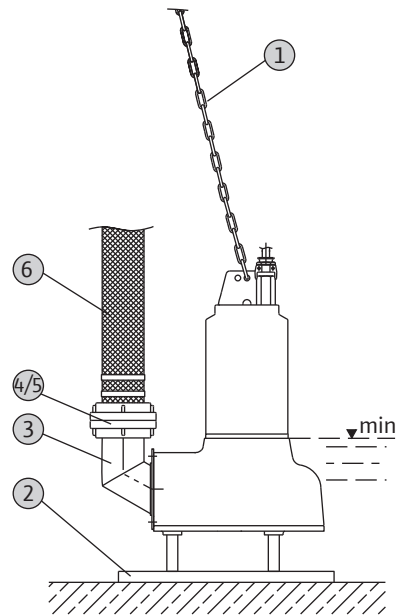


Fig. 4

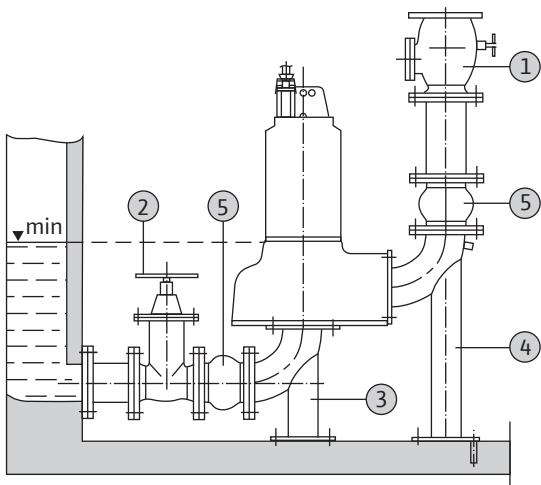
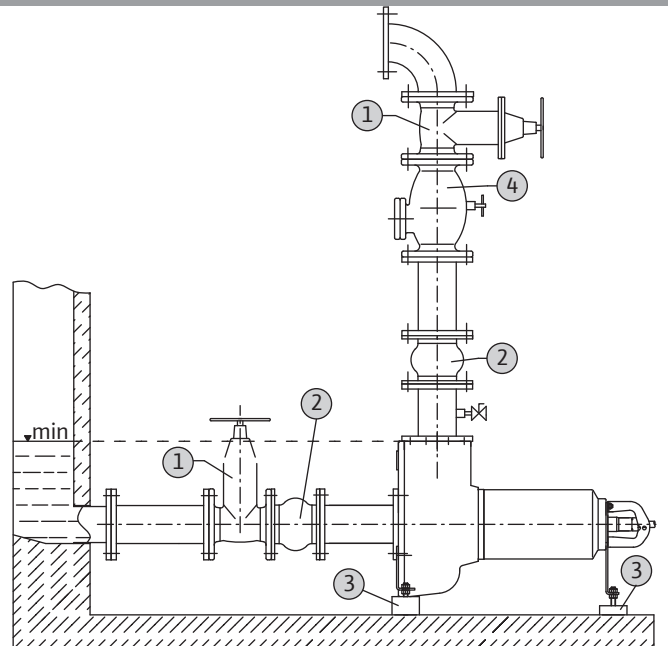


Fig. 5



de	Einbau- und Betriebsanleitung	5
en	Installation and operating instructions	23
fr	Notice de montage et de mise en service	41
es	Instrucciones de instalación y funcionamiento	59
it	Istruzioni di montaggio, uso e manutenzione	79
pt	Manual de Instalação e funcionamento	97
pl	Instrukcja montażu i obsługi	115
cs	Návod k montáži a obsluze	135
ru	Инструкция по монтажу и эксплуатации	153
ro	Instrucțiuni de montaj și exploatare	175

1 Einleitung

1.1 Über dieses Dokument

Die Sprache der Originalbetriebsanleitung ist Deutsch. Alle weiteren Sprachen dieser Anleitung sind eine Übersetzung der Originalbetriebsanleitung.

Die Anleitung ist in einzelne Kapitel unterteilt, die Sie dem Inhaltsverzeichnis entnehmen können. Jedes Kapitel hat eine aussagekräftige Überschrift, der Sie entnehmen können, was in diesem Kapitel beschrieben wird.

Eine Kopie der EG-Konformitätserklärung ist Bestandteil dieser Betriebsanleitung.

Bei einer mit uns nicht abgestimmten technischen Änderung der dort genannten Bauarten, verliert diese Erklärung ihre Gültigkeit.

1.2 Personalqualifikation

Das gesamte Personal, welches an bzw. mit dem Produkt arbeitet, muss für diese Arbeiten qualifiziert sein, z. B. müssen elektrische Arbeiten von einem qualifizierten Elektrofachmann durchgeführt werden. Das gesamte Personal muss volljährig sein.

Als Grundlage für das Bedien- und Wartungspersonal müssen zusätzlich auch die nationalen Unfallverhütungsvorschriften herangezogen werden.

Es muss sichergestellt werden, dass das Personal die Anweisungen in diesem Betriebs- und Wartungshandbuch gelesen und verstanden hat, ggf. muss diese Anleitung in der benötigten Sprache vom Hersteller nachbestellt werden.

Das Produkt ist nicht dafür bestimmt, durch Personen (einschließlich Kinder) mit eingeschränkten physischen, sensorischen oder geistigen Fähigkeiten oder mangels Erfahrung und/oder mangels Wissen benutzt zu werden, es sei denn, sie werden durch eine für ihre Sicherheit zuständige Person beaufsichtigt und erhalten von ihr Anweisungen, wie das Produkt zu benutzen ist.

Kinder müssen beaufsichtigt werden, um sicherzustellen, dass sie nicht mit dem Produkt spielen.

1.3 Urheberrecht

Das Urheberrecht an diesem Betriebs- und Wartungshandbuch verbleibt dem Hersteller. Dieses Betriebs- und Wartungshandbuch ist für das Montage-, Bedienungs- und Wartungspersonal bestimmt. Es enthält Vorschriften und Zeichnungen technischer Art, die weder vollständig noch teilweise vervielfältigt, verbreitet oder zu Zwecken des Wettbewerbs unbefugt verwendet oder anderen mitgeteilt werden dürfen. Die verwendeten Abbildungen können vom Original abweichen und dienen lediglich der exemplarischen Darstellung der Pumpen.

1.4 Vorbehalt der Änderung

Für die Durchführung von technischen Änderungen an Anlagen und/oder Anbauteilen behält sich der Hersteller jegliches Recht vor. Dieses Betriebs- und Wartungs-

handbuch bezieht sich auf das im Titelblatt angegebene Produkt.

1.5 Gewährleistung

Generell gelten bezüglich Gewährleistung die Angaben laut den aktuellen „Allgemeinen Geschäftsbedingungen (AGB)“. Diese finden Sie hier: www.wilo.com/agb

Abweichungen davon müssen vertraglich festgehalten werden und sind dann vorrangig zu behandeln.

1.5.1 Allgemein

Der Hersteller verpflichtet sich, jeden Mangel an von ihm verkauften Produkten zu beheben, wenn einer oder mehrere der folgenden Punkte zutreffen:

- Qualitätsmängel des Materials, der Fertigung und/oder der Konstruktion
- Mängel wurden innerhalb der vereinbarten Gewährleistungszeit schriftlich beim Hersteller gemeldet
- Pumpe wurde nur unter den bestimmungsgemäßen Einsatzbedingungen verwendet
- Alle Überwachungseinrichtungen sind angeschlossen und wurden vor Inbetriebnahme überprüft.

1.5.2 Gewährleistungszeit

Die Dauer der Gewährleistungszeit ist in den „Allgemeinen Geschäftsbedingungen (AGB)“ geregelt.

Abweichungen davon müssen vertraglich festgehalten werden!

1.5.3 Ersatzteile, An- und Umbauten

Es dürfen nur Originalersatzteile des Herstellers für Reparatur, Austausch sowie An- und Umbauten verwendet werden. Eigenmächtige An- und Umbauten oder Verwendung von Nichtoriginalteilen kann zu schweren Schäden am Produkt und/oder zu Personenschäden führen.

1.5.4 Wartung

Die vorgeschriebenen Wartungs- und Inspektionsarbeiten sind regelmäßig durchzuführen. Diese Arbeiten dürfen nur geschulte, qualifizierte und autorisierte Personen durchführen.

1.5.5 Schäden an dem Produkt

Schäden sowie Störungen, welche die Sicherheit gefährden, müssen sofort und sachgemäß vom dafür ausgebildeten Personal behoben werden. Das Produkt darf nur in technisch einwandfreiem Zustand betrieben werden.

Reparaturen sollten generell nur durch den Wilo-Kundendienst erfolgen!

1.5.6 Haftungsausschluss

Für Schäden am Produkt wird keine Gewährleistung bzw. Haftung übernommen, wenn einer bzw. mehrere der folgenden Punkte zutreffen:

- Unzureichende Auslegung seitens des Herstellers durch mangelhafte und/oder falsche Angaben des Betreibers bzw. Auftraggebers

- Nichteinhaltung der Sicherheitshinweise und Arbeitsanweisungen laut diesem Betriebs- und Wartungshandbuch
- Nichtbestimmungsgemäße Verwendung
- Unsachgemäße Lagerung und Transport
- Unvorschriftsmäßige Montage/Demontage
- Mangelhafte Wartung
- Unsachgemäße Reparatur
- Mangelhafter Baugrund, bzw. Bauarbeiten
- Chemische, elektrochemische und elektrische Einflüsse
- Verschleiß

Die Haftung des Herstellers schließt somit auch jegliche Haftung für Personen-, Sach- und/oder Vermögensschäden aus.

2 Sicherheit

In diesem Kapitel sind alle generell gültigen Sicherheitshinweise und technische Anweisungen aufgeführt. Außerdem sind in jedem weiteren Kapitel spezifische Sicherheitshinweise und technische Anweisungen vorhanden. Während der verschiedenen Lebensphasen (Aufstellung, Betrieb, Wartung, Transport, usw.) der Pumpe müssen alle Hinweise und Anweisungen beachtet und eingehalten werden! Der Betreiber ist dafür verantwortlich, dass sich das komplette Personal an diese Hinweise und Anweisungen hält.

2.1 Anweisungen und Sicherheitshinweise

In dieser Anleitung werden Anweisungen und Sicherheitshinweise für Sach- und Personenschäden verwendet. Um diese für das Personal eindeutig zu kennzeichnen, werden die Anweisungen und Sicherheitshinweise wie folgt unterschieden:

- Anweisungen werden „fett“ dargestellt und beziehen sich direkt auf den vorangegangenen Text oder Abschnitt.
- Sicherheitshinweise werden leicht „ingerückt und fett“ dargestellt und beginnen immer mit einem Signalwort.
 - **Gefahr**
Es kann zu schwersten Verletzungen oder zum Tode von Personen kommen!
 - **Warnung**
Es kann zu schwersten Verletzungen von Personen kommen!
 - **Vorsicht**
Es kann zu Verletzungen von Personen kommen!
 - **Vorsicht** (Hinweis ohne Symbol)
Es kann zu erheblichen Sachschäden kommen, ein Totalschaden ist nicht ausgeschlossen!
- Sicherheitshinweise, die auf Personenschäden hinweisen, werden in schwarzer Schrift und immer mit einem Sicherheitszeichen dargestellt. Als Sicherheitszeichen werden Gefahr-, Verbots- oder Gebotszeichen verwendet.
Beispiel:



Gefahrensymbol: Allgemeine Gefahr



Gefahrensymbol z.B. elektrischer Strom



Symbol für Verbot: z.B. Kein Zutritt!



Symbol für Gebot, z.B. Körperschutz tragen

2.2 Sicherheit allgemein

- Beim Ein- bzw. Ausbau des Produkts darf in Räumen und Schächten nicht alleine gearbeitet werden. Es muss immer eine zweite Person anwesend sein.
- Sämtliche Arbeiten (Montage, Demontage, Wartung, Installation) dürfen nur bei abgeschaltetem Produkt erfolgen. Das Produkt muss vom Stromnetz getrennt und gegen Wiedereinschalten gesichert werden. Alle sich drehenden Teile müssen zum Stillstand gekommen sein.
- Der Bediener hat jede auftretende Störung oder Unregelmäßigkeit sofort seinem Verantwortlichen zu melden.
- Eine sofortige Stillsetzung durch den Bediener ist zwingend erforderlich, wenn Mängel auftreten, welche die Sicherheit gefährden. Hierzu zählen:
 - Versagen der Sicherheits- und/oder Überwachungseinrichtungen
 - Beschädigung wichtiger Teile
 - Beschädigung von elektrischen Einrichtungen, Kabel und Isolationen.
- Werkzeuge und andere Gegenstände sind nur an dafür vorgesehenen Plätzen aufzubewahren, um eine sichere Bedienung zu gewährleisten.
- Bei Arbeiten in geschlossenen Räumen muss für eine ausreichende Belüftung gesorgt werden.
- Bei Schweißarbeiten und/oder Arbeiten mit elektrischen Geräten ist sicher zu stellen, dass keine Explosionsgefahr besteht.
- Es dürfen grundsätzlich nur Anschlagmittel verwendet werden, die auch als solche gesetzlich ausgeschrieben und zugelassen sind.
- Die Anschlagmittel sind den entsprechenden Bedingungen anzupassen (Witterung, Einhakvorrichtung, Last, usw.) und sorgfältig aufzubewahren.
- Mobile Arbeitsmittel zum Heben von Lasten sind so zu benutzen, dass die Standsicherheit des Arbeitsmittels während des Einsatzes gewährleistet ist.
- Während des Einsatzes mobiler Arbeitsmittel zum Heben von nicht geführten Lasten sind Maßnahmen zu treffen, um dessen Kippen, Verschieben, Abrutschen, usw. zu verhindern.
- Es sind Maßnahmen zu ergreifen, damit sich keine Personen unter hängenden Lasten aufhalten können. Weiterhin ist es untersagt, hängende Lasten über Arbeitsplätze zu bewegen, an denen sich Personen aufhalten.
- Beim Einsatz von mobilen Arbeitsmitteln zum Heben von Lasten muss, wenn nötig (z. B. Sicht versperrt), eine zweite Person zum Koordinieren eingeteilt werden.
- Die zu hebende Last muss so transportiert werden, dass bei Energieausfall niemand verletzt wird. Weiter-

hin müssen solche Arbeiten im Freien abgebrochen werden, wenn sich die Witterungsverhältnisse verschlechtern.

Diese Hinweise sind strikt einzuhalten. Bei Nichtbeachtung kann es zu Personenschäden und/oder zu schweren Sachschäden kommen.

2.3 Elektrische Arbeiten



Gefahr durch elektrischen Strom!

Durch unsachgemäßen Umgang mit Strom bei elektrischen Arbeiten droht Lebensgefahr! Diese Arbeiten dürfen nur vom qualifizierten Elektrofachmann durchgeführt werden.

Vorsicht vor Feuchtigkeit!

Durch das Eindringen von Feuchtigkeit in das Kabel werden das Kabel und das Produkt beschädigt. Das Kabelende nie in das Fördermedium oder eine andere Flüssigkeit eintauchen. Adern, die nicht benutzt werden, müssen isoliert werden!

Die Produkte werden mit Drehstrom betrieben. Die national gültigen Richtlinien, Normen und Vorschriften (z. B. VDE 0100) sowie die Vorgaben des örtlichen Energieversorgungsunternehmens sind einzuhalten.

Der Bediener muss über die Stromzuführung des Produkts sowie dessen Abschaltmöglichkeiten unterrichtet sein. Für Drehstrommotoren muss ein Motorschutzschalter bauseits installiert werden. Es wird empfohlen, einen Fehlerstrom-Schutzschalter (RCD) einzubauen. Besteht die Möglichkeit, dass Personen mit dem Produkt und dem Fördermedium in Berührung kommen (z. B. auf Baustellen) **muss** der Anschluss zusätzlich noch mit einem Fehlerstrom-Schutzschalter (RCD) abgesichert werden.

Für den Anschluss ist das Kapitel "Elektrischer Anschluss" zu beachten. Die technischen Angaben müssen strikt eingehalten werden! Das Produkt muss grundsätzlich geerdet werden.

Wurde das Produkt durch ein Schutzorgan ausgeschaltet, darf dieses erst nach der Behebung des Fehlers wieder eingeschaltet werden.

Beim Anschluss des Produkts an die elektrische Schaltanlage, besonders bei Verwendung von elektronischen Geräten wie Sanftanlaufsteuerung oder Frequenzumrichtern, sind zwecks Einhaltung der Anforderungen zur elektromagnetischen Verträglichkeit (EMV), die Vorschriften der Schaltgerätehersteller zu beachten. Eventuell sind für die Stromzuführungs- und Steuerleitungen gesonderte Abschirmungsmaßnahmen notwendig (z. B. abgeschirmte Kabel, Filter, usw.).

Der Anschluss darf nur vorgenommen werden, wenn die Schaltgeräte den harmonisierten EU-

Normen entsprechen. Mobilfunkgeräte können Störungen in der Anlage verursachen.



Warnung vor elektromagnetischer Strahlung! Durch elektromagnetische Strahlung besteht Lebensgefahr für Personen mit Herzschrittmachern. Beschildern Sie die Anlage dementsprechend und weisen Sie betroffene Personen darauf hin!

2.4 Sicherheits- und Überwachungseinrichtungen

Die Produkte sind mit den folgenden Überwachungseinrichtungen ausgestattet:

- Dichtigkeitsüberwachung Motorraum
- Thermische Motorüberwachung

Alle Überwachungseinrichtungen müssen vor der Inbetriebnahme vom Elektrofachmann angeschlossen und auf eine korrekte Funktion überprüft werden.

Das Personal muss über die verwendeten Einrichtungen und deren Funktion unterrichtet sein.

Vorsicht!

Das Produkt darf nicht betrieben werden, wenn die Überwachungseinrichtungen entfernt wurden, beschädigt sind oder nicht funktionieren!

2.5 Verhalten während des Betriebs

Beim Betrieb des Produktes sind die am Einsatzort geltenden Gesetze und Vorschriften zur Arbeitsplatzsicherheit, zur Unfallverhütung und zum Umgang mit elektrischen Maschinen zu beachten. Im Interesse eines sicheren Arbeitsablaufes ist die Arbeitseinteilung des Personals durch den Betreiber festzulegen. Das gesamte Personal ist für die Einhaltung der Vorschriften verantwortlich.

Das Produkt ist mit beweglichen Teilen ausgestattet. Während des Betriebs drehen sich diese Teile, um das Medium fördern zu können. Durch bestimmte Inhaltsstoffe im Fördermedium können sich an den beweglichen Teilen sehr scharfe Kanten bilden.

Warnung vor drehenden Teilen!

Die drehenden Teile können Gliedmaßen quetschen und abschneiden. Während des Betriebes nie in die Hydraulik oder an die drehenden Teile greifen.



Vor Wartungs- oder Reparaturarbeiten das Produkt abschalten, vom Netz zu trennen und gegen unbefugtes Wiedereinschalten zu sichern. Lassen Sie die drehenden Teile zum Stillstand kommen!

2.6 Fördermedien

Jedes Fördermedium unterscheidet sich in Bezug auf Zusammensetzung, Aggressivität, Abrasivität, Trockensubstanzgehalt und vielen anderen Aspekten. Generell können unsere Produkte in vielen Bereichen eingesetzt werden. Dabei ist zu beachten, dass sich durch eine Veränderung der Anforderungen (Dichte, Viskosität, Zusammensetzung im allgemeinen), viele Betriebsparameter des Produktes ändern können.

Beim Einsatz und/oder Wechsel des Produktes in ein anderes Fördermedium sind folgende Punkte zu beachten:

- Bei einer defekten Gleitringdichtung kann das Öl aus der Dichtungskammer in das Fördermedium gelangen. **Ein Einsatz im Trinkwasser ist nicht zulässig!**
- Produkte, die in verschmutztem Wasser betrieben wurden, müssen vor dem Einsatz in anderen Fördermedien gründlich gereinigt werden.
- Produkte, die in fäkalienhaltigen und/oder gesundheitsgefährdenden Medien betrieben wurden, müssen vor dem Einsatz in anderen Fördermedien generell dekontaminiert werden. **Es ist zu klären, ob dieses Produkt noch in einem anderen Fördermedium zum Einsatz kommen darf.**
- Das Fördern von leicht entzündlichen und explosiven Medien in reiner Form ist untersagt!

2.7 Schalldruck

Das Produkt, je nach Größe und Leistung (kW), hat während des Betriebes einen Schalldruck von ca. 70 dB (A) bis 110 dB (A).

Der tatsächliche Schalldruck ist allerdings von mehreren Faktoren abhängig. Diese wären z.B. Einbautiefe, Aufstellung, Befestigung von Zubehör und Rohrleitung, Betriebspunkt, Eintauchtiefe, uvm.

Wir empfehlen, eine zusätzliche Messung des Betreibers am Arbeitsplatz vorzunehmen, wenn das Produkt in seinem Betriebspunkt und unter allen Betriebsbedingungen läuft.



Vorsicht: Lärmschutz tragen!
Laut den gültigen Gesetzen und Vorschriften ist ein Gehörschutz ab einem Schalldruck von 85 dB (A) Pflicht! Der Betreiber hat dafür Sorge zu tragen, dass dies eingehalten wird!

2.8 CE-Kennzeichnung

Das CE-Zeichen ist auf dem Typenschild angebracht.

3 Produktbeschreibung

Das Produkt wird mit größter Sorgfalt gefertigt und unterliegt einer ständigen Qualitätskontrolle. Bei korrekter Installation und Wartung ist ein störungsfreier Betrieb gewährleistet.

3.1 Bestimmungsgemäße Verwendung und Anwendungsbereiche

Gefahr durch elektrischen Strom

Bei Verwendung des Produktes in Schwimmbecken oder anderen begehbaren Becken besteht Lebensgefahr durch elektrischen Strom. Folgende Punkte sind zu beachten:



Halten sich Personen im Becken auf, ist die Verwendung strikt untersagt!

Halten sich keine Personen im Becken auf, müssen Schutzmaßnahmen laut DIN VDE 0100-702.46 (oder entsprechende nationale Vorschriften) getroffen werden.

Gefahr durch explosive Medien!

Das Fördern von explosiven Medien (z.B. Benzin, Kerosin, usw.) ist strengstens untersagt. Die Produkte sind für diese Medien nicht konzipiert!



Die Tauchmotorpumpen Wilo-Drain TP... eignen sich zur Förderung von:

- Fäkalienhaltigem Abwasser
- Schmutzwasser
- Industrielle Abwässer
- Schlämmen (bis 3 % Vol. Trockensubstanz)
- Schwach alkalischen Medien
- Medien mit einem Chloridgehalt von maximal 500 mg/l
- Seewasser bis 20 °C

Für die Förderung von chemischbelasteten Abwässern ist die Freigabe durch den Kundendienst einzuholen.

Die Tauchmotorpumpen dürfen nicht eingesetzt werden zur Förderung von:

- Trinkwasser
- Fördermedien mit harten Bestandteilen, wie Steinen, Holz, Metalle, Sand usw.
- Leicht entzündlichen und explosiven Medien in reiner Form

Zur bestimmungsgemäßen Verwendung gehört auch die Einhaltung dieser Anleitung. Jede darüber hinausgehende Verwendung gilt als nicht bestimmungsgemäß.

3.2 Aufbau

Die Wilo-Drain TP... ist eine überflutbare Abwasser-Tauchmotorpumpe, welche vertikal in stationärer und transportabler Nassaufstellung sowie in stationärer Trockenaufstellung betrieben werden kann.

Abb. 1: Beschreibung

1	Kabel	4	Hydraulikgehäuse
2	Tragegriff	5	Druckanschluss
3	Kühlmantel		

3.2.1 Hydraulik

Das Hydraulikgehäuse und das Laufrad sind aus Polyurethan hergestellt. Der druckseitige Anschluss ist als

horizontale Flanschverbindung ausgeführt. Als Laufrad kommen Einkanallaufträder zum Einsatz.

Das Produkt ist nicht selbstansaugend, d. h. das Fördermedium muss selbständig zulaufen.



Vorsicht vor statischer Aufladung!

Bei Kunststoffen kann es zu statischen Aufladungen kommen. Dadurch können Sie einen elektrischen Schlag bekommen.

3.2.2 Motor

Oberflächengekühlter Motor mit serienmäßiger verstopfungsfreier Mantelstromkühlung. Der Motorman- tel ist aus Edelstahl gefertigt. Durch die aktive Kühlung kann das Aggregat ein- und ausgetaucht im Dauerbe- trieb eingesetzt werden.

Des Weiteren ist der Motor mit einer Dichtigkeitsüber- wachung und einer thermischen Motorüberwachung ausgestattet:

- Die Dichtigkeitsüberwachung meldet einen Wasserein- tritt im Motorraum.
- Die thermische Motorüberwachung schützt die Motor- wicklung vor Überhitzung.

Der Anschluss für die Stromzuführungsleitung ist längswasserdicht vergossen. Das Stromzuführungska- bel ist lösbar und hat freie Enden.

3.2.3 Abdichtung

Die Abdichtung zum Fördermedium und zum Motor- raum erfolgt durch zwei Gleitringdichtungen. Die Dich- tungskammer zwischen den Gleitringdichtungen ist mit medizinischem Weißöl gefüllt.

Optional kann die Dichtungskammer auch mit einem Wasser-Glykol-Gemisch gefüllt werden.

Wird die Trennkammer mit Wasser-Glykol gefüllt, muss ein zusätzlicher Temperaturfühler im unte- ren Lagerträger eingebaut werden! Halten Sie hierzu Rücksprache mit dem Hersteller!

Das Weißöl wird bei der Montage des Produktes voll- ständig eingefüllt.

3.3 Betrieb in explosiver Atmosphäre

Produkte, die für den Einsatz in explosiver Atmosphäre zugelassen sind, werden wie folgt gekennzeichnet:

- Auf dem Typenschild muss ein „Ex“-Symbol ange- bracht sein!
- Auf dem Typenschild sind die Angaben zur Ex-Klassifi- zierung und die Ex-Zertifizierungsnummer angegeben

Beachten Sie beim Einsatz in explosiver Atmo- sphäre auch die Angaben zum Ex-Schutz in den weiteren Kapiteln!



Gefahr durch nicht Ex-zugelassenes Zubehör!

Beim Einsatz von Ex-zertifizierten Produkten in explosiver Atmosphäre muss auch das Zubehör für diese Verwendung zugelassen sein! Prüfen Sie vor der Verwendung sämtliches Zubehör auf die richtlinienkonforme Zulassung.

3.3.1 Ex-Schutz nach ATEX

Die Motoren sind für den Betrieb in explosionsgefähr- deten Atmosphären gemäß der EG-Richtlinie 2014/34/EU beglaubigt, die elektrische Geräte der Gerätegruppe II, Kategorie 2 benötigen.

Die Motoren können somit in Zone 1 und 2 eingesetzt werden.

Diese Motoren dürfen nicht in Zone 0 zum Einsatz kommen!

Die nichtelektrischen Geräte, wie z. B. die Hydraulik, entsprechen ebenfalls der EG-Richtlinie 2014/34/EU.

Gefahr durch Explosion!

Das Hydraulikgehäuse muss während des Betrie- bes vollständig geflutet (vollständig mit dem Fördermedium gefüllt) sein. Bei ausgetauchtem Hydraulikgehäuse und/oder Luft in der Hydraulik kann es durch Funkenschlag z. B. durch statische Aufladung, zur Explosion kommen! Stellen Sie eine Abschaltung durch einen Trockenlaufschutz sicher.



3.3.2 Ex-Kennzeichnung und Zulassungsnummer

Die Ex-Kennzeichnung sowie die Zulassungsnummer befinden sich auf dem Typenschild.

3.3.3 Schutzart "Druckfeste Kapselung"

Motoren dieser Schutzart sind mit einer Temperaturü- berwachung als Temperaturbegrenzung ausgestattet.

Die Temperaturüberwachung ist so anzuschlie- ßen, dass bei Auslösen der Temperaturbegren- zung eine Wiedereinschaltung erst dann möglich ist, wenn die "Entsperrtaste" von Hand betätigt wurde.

3.4 Betriebsarten

3.4.1 Betriebsart S1 (Dauerbetrieb)

Die Pumpe kann kontinuierlich unter Nennlast arbei- ten, ohne dass die zulässige Temperatur überschritten wird.

3.5 Technische Daten

Allgemeine Daten	
Netzanschluss:	Siehe Typenschild
Leistungsaufnahme P ₁ :	Siehe Typenschild
Motornennleistung P ₂ :	Siehe Typenschild
Max. Förderhöhe:	Siehe Typenschild
Max. Fördermenge:	Siehe Typenschild
Einschaltart:	Siehe Typenschild
Medientemperatur:	3...40 °C
Schutzart:	IP 68
Isolationsklasse:	H
Drehzahl:	Siehe Typenschild
Explosionsschutz:	ATEX
Max. Eintauchtiefe:	20 m
Betriebsarten	

Eingetaucht:	S1
Ausgetaucht:	S1
Ausgetaucht ohne Kühlmantel:	S2-8min. / S3 25 %
Schalthäufigkeit	
Empfohlen:	20/h
Maximal:	60/h
Druckanschluss	
TP 80E... :	DN80, PN 10/16
TP 100E... :	DN100, PN 10/16
Sauganschluss	
TP 80E... :	DN100, PN 10/16
TP 100E... :	DN100, PN 10/16
Freier Kugeldurchgang	
TP 80E... :	80 mm
TP 100E... :	95 mm

3.6 Typenschlüssel

Beispiel:	Wilo-Drain TP 100E 180/52
TP	Abwasser-Tauchmotorpumpe
100	Nennweite Druckanschluss in mm
E	Einkanallaufgrad
180	Laufreddurchmesser
52	/10 = Motornennleistung P ₂ in kW

3.7 Zubehör (optional erhältlich)

- Produkte mit Kabellängen bis 50 m in festen Abstufungen von 10 m
- Einhängenvorrichtung oder Pumpenfuß
- Diverse Druckabgänge und Ketten
- Storz-Kupplungen
- Befestigungszubehör
- Schaltgeräte, Relais und Stecker
- Schläuche
- Flachabsaugung

4 Transport und Lagerung

4.1 Anlieferung

Nach Eingang der Sendung ist diese sofort auf Schäden und Vollständigkeit zu überprüfen. Bei eventuellen Mängeln muss noch am Eingangstag das Transportunternehmen bzw. der Hersteller verständigt werden, da sonst keine Ansprüche mehr geltend gemacht werden können. Eventuelle Schäden müssen auf dem Liefer- oder Frachtschein vermerkt werden.

4.2 Transport

Zum Transportieren sind nur die dafür vorgesehenen und zugelassenen Anschlagmittel, Transportmittel und Hebezeuge zu verwenden. Diese müssen ausreichende Tragfähigkeit und Tragkraft besitzen, damit das Produkt gefahrlos transportiert werden kann. Bei Einsatz von Ketten sind diese gegen Verrutschen zu sichern.

Das Personal muss für diese Arbeiten qualifiziert sein und muss während der Arbeiten alle national gültigen Sicherheitsvorschriften einhalten.

Die Produkte werden vom Hersteller bzw. vom Zulieferer in einer geeigneten Verpackung geliefert. Diese schließt normalerweise eine Beschädigung bei Transport und Lagerung aus. Bei häufigem Standortwechsel sollten Sie die Verpackung zur Wiederverwendung gut aufbewahren.

Vorsicht vor Frost!

Bei Verwendung von Trinkwasser als Kühl-/Schmiermittel muss das Produkt frostsicher transportiert werden. Ist dies nicht möglich, muss das Produkt entleert und ausgetrocknet werden!

4.3 Lagerung

Neu gelieferte Produkte sind so aufbereitet, dass diese mind. 1 Jahr gelagert werden können. Bei Zwischenlagerungen ist das Produkt vor dem Einlagern gründlich zu reinigen!

Folgendes ist für die Einlagerung zu beachten:

- Produkt sicher auf einem festen Untergrund stellen und gegen Umfallen und Wegrutschen sichern. Schmutzwasser- und Abwasser-Tauchmotorpumpen werden vertikal gelagert.

Gefahr durch Umstürzen!

Das Produkt nie ungesichert abstellen. Beim Umfallen des Produktes besteht Verletzungsgefahr!



- Unsere Produkte können bis max. -15 °C gelagert werden. Der Lagerraum muss trocken sein. Wir empfehlen eine frostsichere Lagerung in einem Raum mit einer Temperatur zwischen 5 °C und 25 °C.

Produkte, die mit Trinkwasser gefüllt sind, können in frostsicheren Räumen bis max 3 °C für max. 4 Wochen eingelagert werden. Bei längerer Lagerung sind diese zu entleeren und auszutrocknen.

- Das Produkt darf nicht in Räumen gelagert werden, in denen Schweißarbeiten durchgeführt werden, da die entstehenden Gase bzw. Strahlungen die Elastomerteile und Beschichtungen angreifen können.
- Saug- und Druckanschluss sind fest zu verschließen, um Verunreinigungen zu verhindern.
- Alle Stromzuführungsleitungen sind gegen Abknicken, Beschädigungen und Feuchtigkeitseintritt zu schützen.

Gefahr durch elektrischen Strom!

Durch beschädigte Stromzuführungsleitungen droht Lebensgefahr! Defekte Leitungen müssen sofort vom qualifizierten Elektrofachmann ausgetauscht werden.



Vorsicht vor Feuchtigkeit!

Durch das Eindringen von Feuchtigkeit in das Kabel werden das Kabel und das Produkt beschädigt. Daher das Kabelende nie in das Fördermedium oder eine andere Flüssigkeit eintauchen.

- Das Produkt muss vor direkter Sonneneinstrahlung, Hitze, Staub und Frost geschützt werden. Hitze oder Frost kann zu erheblichen Schäden an Propellern, Laufrädern und Beschichtungen führen!
- Die Laufräder bzw. Propeller müssen in regelmäßigen Abständen gedreht werden. Dadurch wird ein Festsetzen der Lager verhindert und der Schmierfilm der Gleitringdichtung erneuert. Bei Produkten mit Getriebeausführung wird durch das Drehen ein Festsetzen der Getrieberitzel verhindert und der Schmierfilm an den Getrieberitzeln erneuert (verhindert Flugrostansatz).

**Warnung vor scharfen Kanten!**

An den Laufrädern, Propellern und Hydrauliköffnungen können sich scharfe Kanten bilden. Es besteht Verletzungsgefahr! Tragen Sie zum Schutz Handschuhe.

- Nach einer längeren Lagerung ist das Produkt vor Inbetriebnahme von Verunreinigungen wie z.B. Staub und Ölablagerungen zu reinigen. Laufräder und Propeller sind auf Leichtgängigkeit, Gehäusebeschichtungen sind auf Beschädigungen zu prüfen.

Vor Inbetriebnahme sind die Füllstände (Öl, Motorfüllung, usw.) zu überprüfen und ggf. nachzufüllen. Produkte mit Trinkwasserfüllung sind vor der Inbetriebnahme komplett mit Trinkwasser aufzufüllen!

Beschädigte Beschichtungen müssen sofort nachgebessert werden. Nur eine intakte Beschichtung erfüllt ihren sinngemäßen Zweck!

Wenn Sie diese Regeln beachten, kann Ihr Produkt über einen längeren Zeitraum eingelagert werden. Beachten Sie aber, dass die Elastomerteile und die Beschichtungen einer natürlichen Versprödung unterliegen. Wir empfehlen bei einer Einlagerung von mehr als 6 Monaten diese zu überprüfen und ggf. auszutauschen. Halten Sie hierfür bitte Rücksprache mit dem Hersteller.

4.4 Rücklieferung

Produkte, die ins Werk zurück geliefert werden, müssen fachgerecht verpackt sein. Fachgerecht heißt, dass das Produkt von Verunreinigungen gesäubert und bei Verwendung in gesundheitsgefährdenden Medien dekontaminiert wurde. Die Verpackung muss das Produkt vor Beschädigungen während des Transports schützen. Bei Fragen wenden Sie sich bitte an den Hersteller!

5 Aufstellung

Um Produktschäden oder gefährliche Verletzungen bei der Aufstellung zu vermeiden, sind folgende Punkte zu beachten:

- Die Aufstellungsarbeiten – Montage und Installation des Produktes – dürfen nur von qualifizierten Personen unter Beachtung der Sicherheitshinweise durchgeführt werden.
- Vor dem Beginn der Aufstellungsarbeiten ist das Produkt auf Transportschäden zu untersuchen.

5.1 Allgemein

Für die Planung und den Betrieb abwassertechnischer Anlagen wird auf die einschlägigen und örtlichen Vorschriften und Richtlinien der Abwassertechnik (z. B. abwassertechnische Vereinigung ATV) hingewiesen.

Insbesondere bei den stationären Aufstellungsarten wird im Fall einer Förderung mit längeren Druckrohrleitungen (besonders bei stetiger Steigung oder ausgeprägtem Geländeprofil) auf auftretende Druckstöße hingewiesen.

Druckstöße können zur Zerstörung des Aggregates/Anlage führen und durch Klappenschlag Lärmbelastungen mit sich bringen. Durch den Einsatz geeigneter Maßnahmen (z. B. Rückschlagklappen mit einstellbarer Schließzeit, besondere Verlegung der Druckrohrleitung) können diese vermieden werden.

Nach der Förderung von kalk-, lehm- oder zementhaltigem Wasser sollte das Produkt mit reinem Wasser durchgespült werden, um Verkrustungen zu verhindern und dadurch bedingte spätere Ausfälle zu vermeiden.

Bei Verwendung von Niveausteuern ist auf die min. Wasserüberdeckung zu achten. Lufteinschlüsse im Hydraulikgehäuse bzw. im Rohrleitungssystem sind unbedingt zu vermeiden und müssen durch geeignete Entlüftungseinrichtungen und/oder ein leichtes schrägstellen des Produktes (bei transportabler Aufstellung) beseitigt werden. Schützen Sie das Produkt vor Frost.

5.2 Aufstellungsarten

- Vertikale stationäre Nassaufstellung mit Einhängvorrichtung
- Vertikale transportable Nassaufstellung mit Pumpenfuß
- Vertikale und horizontale stationäre Trockenaufstellung

5.3 Der Betriebsraum

Der Betriebsraum muss sauber, von groben Feststoffen gereinigt, trocken, frostfrei und ggf. dekontaminiert sowie für das jeweilige Produkt ausgelegt sein. Bei Arbeiten in Schächten muss eine zweite Person zur Absicherung anwesend sein. Besteht die Gefahr, dass sich giftige oder erstickende Gase sammeln, sind die nötigen Gegenmaßnahmen zu ergreifen!

Es muss gewährleistet sein, dass eine Hebevorrichtung problemlos montiert werden kann, da diese für die Montage/Demontage des Produktes benötigt wird. Der Einsatz- und Abstellplatz für das Produkt muss mit der Hebevorrichtung gefahrlos erreichbar sein. Der Abstell-

platz muss einen festen Untergrund aufweisen. Zum Transport des Produktes muss das Lastaufnahmemittel an den vorgeschriebenen Hebeösen oder dem Tragegriff befestigt werden.

Die Stromzuführungsleitungen müssen so verlegt sein, dass ein gefahrloser Betrieb und eine problemlose Montage/Demontage jederzeit möglich sind. Das Produkt darf niemals an der Stromzuführungsleitung getragen bzw. gezogen werden. Bei der Verwendung von Schaltgeräten ist die entsprechende Schutzklasse zu beachten. Generell sind Schaltgeräte überflutungssicher anzubringen.

Beim Einsatz in explosiver Atmosphäre muss sichergestellt sein, dass das Produkt sowie das komplette Zubehör für diesen Einsatzzweck zugelassen ist.

Die Bauwerksteile und Fundamente müssen ausreichende Festigkeit haben, um eine sichere und funktionsgerechte Befestigung zu ermöglichen. Für die Bereitstellung der Fundamente und deren Eignung in Form von Abmessungen, Festigkeit und Belastbarkeit ist der Betreiber bzw. der jeweilige Zulieferer verantwortlich!

Ein Trockenlauf ist strengstens untersagt. Der Mindestwasserpegel darf niemals unterschritten werden. Wir empfehlen deshalb bei größeren Pegelschwankungen den Einbau einer Niveausteuerng oder eines Trockenlaufschutzes.

Verwenden Sie für den Zulauf des Fördermediums Leit- und Prallbleche. Beim Auftreffen des Wasserstrahles auf die Wasseroberfläche wird Luft in das Fördermedium eingetragen. Dies führt zu ungünstigen Zu- und Förderbedingungen des Aggregates. Das Produkt läuft infolge von Kavitation sehr unruhig und ist einem höheren Verschleiß ausgesetzt.

5.4 Einbau



Gefahr durch Stürzen!

Beim Einbau des Produktes und dessen Zubehör wird unter Umständen direkt am Becken- oder Schachtrand gearbeitet. Durch Unachtsamkeit und/oder falscher Kleidungswahl kann es zu Stürzen kommen. Es besteht Lebensgefahr! Treffen Sie alle Sicherheitsvorkehrungen, um dies zu verhindern.

- Beim Einbau des Produktes ist Folgendes zu beachten:
- Diese Arbeiten müssen von Fachpersonal und elektrische Arbeiten müssen vom Elektrofachmann durchgeführt werden.
 - Das Aggregat ist am Tragegriff bzw. an der Hebeöse zu heben, niemals an der Stromzuführungsleitung. Bei der Verwendung von Ketten müssen diese über einen Schäkkel mit der Hebeöse bzw. dem Tragegriff verbunden werden. Es dürfen nur bautechnisch zugelassene Anschlagmittel verwendet werden.
 - Prüfen Sie die vorhandenen Planungsunterlagen (Montagepläne, Ausführung des Betriebsraumes, Zulaufverhältnisse) auf Vollständig- und Richtigkeit.

Ein Trockenlauf ist strengstens untersagt! Wir empfehlen deshalb immer den Einbau eines Trockenlaufschutzes. Bei stark schwankenden

Pegelständen muss ein Trockenlaufschutz eingebaut werden!

Prüfen Sie den verwendeten Kabelquerschnitt, ob dieser für die erforderliche Kabellänge ausreichend ist. (Informationen hierzu erhalten Sie im Katalog, den Planungshandbüchern oder dem Wilo Kundendienst).

- Beachten Sie ebenfalls alle Vorschriften, Regeln und Gesetze zum Arbeiten mit schweren und unter schwebenden Lasten.
- Tragen Sie die entsprechenden Körperschutzmittel.
- Bei Arbeiten in Schächten muss immer eine zweite Person anwesend sein. Besteht die Gefahr, dass sich giftige oder erstickende Gase sammeln, sind die nötigen Gegenmaßnahmen zu ergreifen!
- Beachten Sie weiterhin auch die national gültigen Unfallverhütungs- und Sicherheitsvorschriften der Berufsgenossenschaften.

5.4.1 Stationäre Nassaufstellung

Abb. 2: Nassaufstellung

1	Fußkrümmer	5	Rückflussverhinderer
2	Pumpenhalterung für Zweirohrführung	6	Absperrschieber
3	Rohrspanner für Führungsrohre	7	Rohrbogen
4	Führungsrohre (2x 1¼" für TP 80E..., 2x 1½" für TP 100E... gem. DIN 2440)	8	Lastaufnahmemittel

Bei der Nassaufstellung muss eine Einhängenvorrichtung installiert werden. Diese muss separat vom Hersteller bestellt werden. An diese wird das druckseitige Rohrleitungssystem angeschlossen. Das angeschlossene Rohrleitungssystem muss selbsttragend sein, d. h. es darf nicht von der Einhängenvorrichtung gestützt werden. Der Betriebsraum muss so ausgelegt werden, dass die Einhängenvorrichtung problemlos installiert und betrieben werden kann.

- 1 Einhängenvorrichtung im Betriebsraum installieren und Produkt für den Betrieb an einer Einhängenvorrichtung vorbereiten.
- 2 Einhängenvorrichtung auf festen Sitz und korrekte Funktion prüfen.
- 3 Produkt vom Elektrofachmann an das Stromnetz anschließen lassen und laut Kapitel Inbetriebnahme die Drehrichtung prüfen.
- 4 Produkt am Lastaufnahmemittel befestigen, anheben und langsam an den Führungsrohren in den Betriebsraum ablassen. Beim Ablassen die Stromzuführungsleitungen leicht gestrafft halten. Wenn das Produkt an der Einhängenvorrichtung angekoppelt ist, die Stromzuführungsleitungen fachgerecht gegen herabfallen und Beschädigungen sichern.
- 5 Die richtige Betriebsposition wird automatisch erreicht und der Druckanschluss wird durch das Eigengewicht abgedichtet.
- 6 Bei Neuinstallation: Betriebsraum fluten und Druckleitung entlüften.

- 7 Produkt laut Kapitel Inbetriebnahme in Betrieb nehmen.

Vorsicht vor Beschädigung der Gewindebuchsen!
Zu lange Schrauben und abweichende Flansche führen zum Ausreißen der Gewindebuchsen.

Beachten Sie deshalb:

Verwenden Sie nur Gewindeschrauben M16 mit einer max. Länge von 12...16 mm.

Das max. Anzugsdrehmoment beträgt 50 Nm.

Verwenden Sie ausschließlich Flansche nach DIN 2576 Form B (ohne Dichtleiste).

Durch die Verwendung des Wilo-Zubehörs ist diese Forderung gewährleistet.

5.4.2 Transportable Nassaufstellung

Abb. 3: Transportable Aufstellung

1	Lastaufnahmemittel	4	Storz-Festkupplung
2	Pumpenfuß	5	Storz-Schlauchkupplung
3	Rohrbogen für Schlauchanschluss oder Storz-Festkupplung	6	Druckschlauch

Bei dieser Aufstellungsart muss das Produkt mit einem Pumpenfuß ausgestattet werden (optional erhältlich). Dieser wird am Saugstutzen angebracht und gewährleistet die minimale Bodenfreiheit sowie einen sicheren Stand bei festem Untergrund. In dieser Ausführung ist eine beliebige Positionierung im Betriebsraum möglich. Beim Einsatz in Betriebsräumen mit weichem Untergrund muss eine harte Unterlage benutzt werden, um ein Einsinken zu verhindern. Druckseitig wird ein Druckschlauch angeschlossen.

Bei längerer Betriebszeit in dieser Aufstellungsart muss das Aggregat am Boden befestigt werden. Dadurch werden Vibrationen verhindert und ein ruhiger und verschleißarmer Lauf gewährleistet.

- 1 Pumpenfuß am Sauganschluss montieren.
- 2 Rohrbogen am Druckanschluss montieren.
- 3 Druckschlauch mit Schlauchschelle am Rohrbogen befestigen.
Alternativ kann eine Storz-Festkupplung am Rohrbogen und eine Storz-Schlauchkupplung am Druckschlauch montiert werden.
- 4 Stromzuführungskabel so verlegen, dass es nicht beschädigt werden kann.
- 5 Produkt im Betriebsraum positionieren. Ggf. Lastaufnahmemittel am Tragegriff befestigen, Produkt anheben und an der vorgesehenen Arbeitsstelle (Schacht, Grube) absetzen.
- 6 Prüfen Sie, dass das Produkt vertikal und auf festem Untergrund steht. Ein Einsinken ist zu vermeiden!
- 7 Produkt vom Elektrofachmann an das Stromnetz anschließen lassen und laut Kapitel Inbetriebnahme die Drehrichtung prüfen.

- 8 Druckschlauch so verlegen, dass er nicht beschädigt wird. Ggf. an gegebener Stelle (z. B. Abfluss) befestigen.

Gefahr durch Abreisen des Druckschlauches!

Durch ein unkontrolliertes Abreisen bzw. Wegschlagen des Druckschlauches kann es zu Verletzungen kommen. Der Druckschlauch ist dementsprechend abzusichern. Ein Einknicken des Druckschlauches ist zu verhindern.



Vorsicht vor Verbrennungen!

Die Gehäuseteile können weit über 40°C heiß werden. Es besteht Verbrennungsgefahr! Lassen Sie das Produkt nach dem Ausschalten erst auf Umgebungstemperatur abkühlen.



Vorsicht vor Beschädigung der Gewindebuchsen!
Zu lange Schrauben und abweichende Flansche führen zum Ausreißen der Gewindebuchsen.

Beachten Sie deshalb:

Verwenden Sie nur Gewindeschrauben M16 mit einer max. Länge von 12...16 mm.

Das max. Anzugsdrehmoment beträgt 50 Nm.

Verwenden Sie ausschließlich Flansche nach DIN 2576 Form B (ohne Dichtleiste).

Durch die Verwendung des Wilo-Zubehörs ist diese Forderung gewährleistet.

5.4.3 Stationäre Trockenaufstellung

Abb. 4: Vertikale Trockenaufstellung

1	Rückflussverhinderer	4	Rohrbogen mit Stütze und Entlüftungsmuffe 1/2"
2	Absperrschieber	5	Kompensator
3	Rohrbogen mit Stütze		

Abb. 5: Horizontale Trockenaufstellung

1	Absperrschieber	3	Aufstellset für horizontale Aufstellung
2	Kompensator	4	Rückflussverhinderer

Bei dieser Einbauart liegt ein geteilter Betriebsraum vor. Im Auffangbehälter wird das Fördermedium gesammelt, im Maschinenraum ist das Produkt montiert. Der Betriebsraum muss laut Auslegung des Herstellers vorgerichtet werden.

Das Produkt wird an die genannte Stelle im Maschinenraum montiert und mit dem Rohrleitungssystem saug- und druckseitig verbunden. Das Produkt selbst ist nicht im Fördermedium eingetaucht. Das saug- und druckseitige Rohrleitungssystem muss selbsttragend sein, d.h. es darf nicht durch das Produkt gestützt werden. Des Weiteren muss das Produkt spannungs- und schwingungsfrei an das Rohrleitungssystem ange-

geschlossen werden. Wir empfehlen die Verwendung von elastischen Kompensatoren.



Vorsicht vor Verbrennungen!

Die Gehäuseteile können weit über 40°C heiß werden. Es besteht Verbrennungsgefahr! Lassen Sie das Produkt nach dem Ausschalten erst auf Umgebungstemperatur abkühlen.

Vorsicht vor Beschädigung der Gewindebuchsen! Zu lange Schrauben und abweichende Flansche führen zum Ausreißen der Gewindebuchsen.

Beachten Sie deshalb:

Verwenden Sie nur Gewindeschrauben M16 mit einer max. Länge von 12...16 mm.

Das max. Anzugsdrehmoment beträgt 50 Nm.

Verwenden Sie ausschließlich Flansche nach DIN 2576 Form B (ohne Dichtleiste).

Durch die Verwendung des Wilo-Zubehörs ist diese Forderung gewährleistet.

5.5 Trockenlaufschutz

Es ist unbedingt darauf zu achten, dass keine Luft in das Hydraulikgehäuse gelangt. Deshalb muss die Pumpe immer bis zur Oberkante des Hydraulikgehäuses im Fördermedium eingetaucht sein. Zur optimalen Betriebssicherheit empfehlen wir daher den Einbau eines Trockenlaufschutzes.

Dieser wird mit Hilfe von Schwimmerschaltern oder Niveausensoren gewährleistet. Der Schwimmerschalter bzw. Sensor wird im Schacht befestigt und schaltet die Pumpe beim Unterschreiten der Mindestwasserüberdeckung ab. Wird der Trockenlaufschutz bei stark schwankenden Füllständen nur mit einem Schwimmer realisiert, besteht die Möglichkeit, dass die Pumpe ständig ein- und ausschaltet! Dies kann zur Folge haben, dass die maximalen Einschaltungen (Schaltzyklen) des Motors überschritten werden.

5.5.1 Abhilfe zur Vermeidung hoher Schaltzyklen

- Manuelles Rücksetzen
Bei dieser Möglichkeit wird der Motor nach dem Unterschreiten der Mindestwasserüberdeckung abgeschaltet und muss bei ausreichendem Wasserstand manuell wieder eingeschaltet werden.
- Separater Wiedereinschaltpunkt
Mit einem zweiten Schaltpunkt (zusätzlicher Schwimmer oder Elektrode) wird eine ausreichende Differenz zwischen Ausschaltpunkt und Einschaltpunkt geschaffen. Damit wird ein ständiges Schalten vermieden. Diese Funktion kann mit einem Niveausteuerrélais realisiert werden.

5.6 Elektrischer Anschluss

Lebensgefahr durch elektrischen Strom!

Bei unsachgemäßem elektrischen Anschluss besteht Lebensgefahr durch Stromschlag. Elektrischen Anschluss nur durch vom örtlichen Energieversorger zugelassenen Elektrofachmann und entsprechend den örtlich geltenden Vorschriften ausführen lassen.



- Strom und Spannung des Netzanschlusses müssen den Angaben auf dem Typenschild entsprechen.
- Stromzuführungsleitung gemäß geltenden Normen/Vorschriften verlegen und gemäß der Aderbelegung anschließen.
- Vorhandene Überwachungseinrichtungen z. B. für die thermische Motorüberwachung, müssen angeschlossen und auf Funktion geprüft werden.
- Für Drehstrommotoren muss ein rechtsdrehendes Drehfeld vorhanden sein.
- Produkt vorschriftsmäßig erden.
Festinstallierte Produkte müssen laut den national gültigen Normen geerdet werden. Ist ein separater Schutzleiteranschluss vorhanden, ist dieser an der gekennzeichneten Bohrung bzw. Erdungsklemme (⊕) mittels geeigneter Schraube, Mutter, Zahn- und Unterlegscheibe anzuschließen. Für den Schutzleiteranschluss einen Kabelquerschnitt entsprechend den örtlichen Vorschriften vorsehen.
- Für Drehstrommotoren muss ein Motorschutzschalter verwendet werden.** Die Verwendung eines Fehlerstrom-Schutzschalters (RCD) wird empfohlen.
- Schaltgeräte sind als Zubehör zu beschaffen.

5.6.1 Technische Angaben

Aggregat	TP 80E...	TP 100E...
Motornennleistung P ₂	Bis 4 kW	Ab 4 kW
Einschaltart	Direkt	Stern-Dreieck
Netzseitige Absicherung	16 A	20 A
Kabelquerschnitt	7x1,5 mm ²	10x1,5 mm ²
Empfohlene PG-Verschraubung	M 28	M 38

Als Vorsicherung sind nur träge Sicherungen oder Sicherungsautomaten mit K-Charakteristik zu verwenden.

5.6.2 Aderbezeichnung

Die Adern des Anschlusskabels sind wie folgt belegt:

7-adriges Anschlusskabel – Direktanlauf	
Ader-Nr.	Klemme
1	U1
2	V1
3	W1
grün/gelb (gn-ye)	PE
4	WSK
5	WSK
6	DI

10-adriges Anschlusskabel – Stern–Dreieckanlauf	
Ader-Nr.	Klemme
1	U1
2	V1
3	W1
4	V2
5	W2
6	U2
grün/gelb (gn-ye)	PE
7	WSK
8	WSK
9	DI

5.6.3 Anschluss der Überwachungseinrichtungen

Alle Überwachungseinrichtungen müssen immer angeschlossen werden!

Temperaturüberwachung Motorwicklung

Die Bimetallfühler werden direkt im Schaltgerät oder über ein Auswertrelais angeschlossen. Beim Erreichen des Schwellwertes muss eine Abschaltung erfolgen.

- Max. Anschlusswerte: 250 V(AC), 2,5 A, $\cos \varphi = 1$
- Aderbezeichnung: WSK

Beim Betrieb in explosiver Atmosphäre muss beachtet werden:

- **Die Temperaturüberwachung muss über ein Auswertrelais angeschlossen werden!**
Wir empfehlen hierfür das Relais „CM–MSS“. Der Schwellwert ist hier bereits voreingestellt.
- **Die Abschaltung muss mit einer Wiedereinschaltsperrung erfolgen! D. h. eine Wiedereinschaltung darf erst dann möglich sein, wenn die „Entsperrtaste“ von Hand betätigt wurde!**

Für Wicklungsschäden, die auf nicht geeignete Motorüberwachung zurückzuführen sind, kann aus diesem Grund keine Gewährleistung übernommen werden!

Feuchtigkeitsüberwachung Motorraum

Der Feuchtigkeitssensor muss über ein Auswertrelais angeschlossen werden. Der Schwellwert beträgt 30 kOhm. Beim Erreichen des Schwellwertes muss eine Abschaltung erfolgen. Wir empfehlen hierfür das Relais „NIV 101/A“.

- max. Anschlusswerte: 30 V(DC), 30 mA
- Aderbezeichnung: DI

Vorsicht vor falschem Anschluss!

Das Bezugspotential für die Feuchtigkeitsauswertung ist die Schutzterde (PE). Dieser Bezug ist am angeschlossenen Auswertrelais herzustellen!

5.6.4 Aggregate für den Stern–Dreieckanlauf direkt einschalten

Aggregate, welche für den Stern–Dreieckanlauf geschaltet sind, können auch für den Direktanlauf verwendet werden.

Hierzu müssen die einzelnen Adern wie folgt angeklemt werden:

Netzanschluss	L1	L2	L3
Bezeichnung	U1+W2	V1+U2	W1+V2

Ab welcher Leistungsaufnahme (P_1) ein Direkt- oder Stern–Dreieckanlauf verwendet werden muss, legen die örtlichen Energieversorgungsunternehmen fest. Möchten Sie über diese Grenze hinweg Produkte im Direktanlauf betreiben, muss das örtliche Energieversorgungsunternehmen seine Einwilligung geben.

5.7 Motorschutz und Einschaltarten

5.7.1 Motorschutz

Die Mindestanforderung für Drehstrommotoren ist ein thermisches Relais / Motorschutzschalter mit Temperaturkompensation, Differentialauslösung und Wiedereinschaltsperrung gemäß VDE 0660 bzw. entsprechender nationaler Vorschriften.

Wird das Produkt an Stromnetze angeschlossen, in denen häufig Störungen auftreten, so empfehlen wir bauseitig den zusätzlichen Einbau von Schutzeinrichtungen (z. B. Überspannungs-, Unterspannungs- oder Phasenausfallrelais, Blitzschutz, usw.). Des Weiteren empfehlen wir den Einbau eines Fehlerstrom-Schutzschalters.

Beim Anschluss des Produktes müssen die örtlichen und gesetzlichen Vorschriften eingehalten werden.

5.7.2 Einschaltarten

Einschaltung Direkt

Bei Vollast sollte der Motorschutz auf den Bemessungsstrom lt. Typenschild eingestellt werden. Bei Teillastbetrieb wird empfohlen, den Motorschutz 5 % über dem gemessenen Strom im Betriebspunkt einzustellen.

Einschaltung Stern–Dreieck

Falls der Motorschutz im Strang des Motors installiert ist: Den Motorschutz auf 0,58 x Bemessungsstrom einstellen.

Falls der Motorschutz in der Netzzuleitung installiert ist: Den Motorschutz auf den Bemessungsstrom einstellen.

Die Anlaufzeit in der Sternschaltung darf max. 3 s betragen.

Einschaltung Anlasstrafo / Sanftanlauf

Bei Vollast sollte der Motorschutz auf den Bemessungsstrom eingestellt werden. Bei Teillastbetrieb wird empfohlen, den Motorschutz 5 % über den gemessenen Strom am Betriebspunkt einzustellen. Die Anlaufzeit bei verminderter Spannung (ca. 70 %) darf max. 3 s betragen.

Betrieb mit Frequenzumrichtern

Das Produkt darf nicht an Frequenzumrichtern betrieben werden.

6 Inbetriebnahme

Das Kapitel „Inbetriebnahme“ beinhaltet alle wichtigen Anweisungen für das Bedienpersonal zur sicheren Inbetriebnahme und Bedienung des Produktes.

Folgende Randbedingungen müssen unbedingt eingehalten und überprüft werden:

- Aufstellungsart
 - Betriebsart
 - Mindestwasserüberdeckung / Max. Eintauchtiefe
- Nach einer längeren Stillstandszeit sind diese Randbedingungen ebenfalls zu prüfen und festgestellte Mängel zu beseitigen!**

Diese Anleitung muss immer beim Produkt oder an einem dafür vorgesehenen Platz aufbewahrt werden, wo es immer für das gesamte Bedienpersonal zugänglich ist.

Um Sach- und Personenschäden bei der Inbetriebnahme des Produktes zu vermeiden, sind folgende Punkte unbedingt zu beachten:

- Die Inbetriebnahme des Aggregates darf nur von qualifiziertem und geschultem Personal unter Beachtung der Sicherheitshinweise durchgeführt werden.
- Das gesamte Personal, das an oder mit dem Produkt arbeitet, muss diese Anleitung erhalten, gelesen und verstanden haben.
- Alle Sicherheitseinrichtungen und Not-Aus-Schaltungen sind angeschlossen und wurden auf eine einwandfreie Funktion geprüft.
- Elektrotechnische und mechanische Einstellungen müssen durch Fachpersonal ausgeführt werden.
- Das Produkt ist für den Einsatz bei den angegebenen Betriebsbedingungen geeignet.
- Der Arbeitsbereich des Produktes ist kein Aufenthaltsbereich und von Personen freizuhalten! Es dürfen sich keine Personen beim Einschalten und/oder während des Betriebs im Arbeitsbereich aufhalten.
- Bei Arbeiten in Schächten muss eine zweite Person anwesend sein. Besteht die Gefahr, dass sich giftige Gase bilden können, muss für eine ausreichende Belüftung gesorgt werden.

6.1 Elektrik

Der Anschluss des Produktes sowie die Verlegung der Stromzuführungsleitungen erfolgten laut Kapitel „Aufstellung“ sowie den VDE-Richtlinien und den national gültigen Vorschriften.

Das Produkt ist vorschriftsmäßig abgesichert und geerdet.

Achten Sie auf die Drehrichtung! Bei falscher Drehrichtung bringt das Aggregat nicht die angegebene Leistung und kann Schaden nehmen.

Alle Überwachungseinrichtungen sind angeschlossen und wurden auf ihre Funktion geprüft.

Gefahr durch elektrischen Strom!

Durch unsachgemäßen Umgang mit Strom besteht Lebensgefahr! Alle Produkte, die mit freien Kabelenden (ohne Stecker) geliefert werden, müssen durch den qualifizierten Elektrofachmann angeschlossen werden.



6.2 Drehrichtungskontrolle

Werkseitig ist das Produkt auf die richtige Drehrichtung geprüft und eingestellt. Der Anschluss muss laut den Angaben zur Aderbezeichnung erfolgen. Die Drehrichtung muss von einem örtlichen Elektrofachmann mit einem Drehfeldprüfgerät kontrolliert werden. Für die richtige Drehrichtung muss ein rechtsdrehendes Drehfeld vorhanden sein.

Das Produkt ist nicht für den Betrieb an einem linksdrehenden Drehfeld zugelassen!

Bei falscher Drehrichtung müssen bei Motoren im Direktanlauf 2 Phasen getauscht, im Sterndreieckanlauf die Anschlüsse zweier Wicklungen getauscht werden, z. B. U1 gegen V1 und U2 gegen V2.

6.3 Einstellung der Niveausteuering

Die korrekte Einstellung der Niveausteuering entnehmen Sie bitte der Einbau- und Betriebsanleitung der Niveausteuering.

Beachten Sie hierbei die Angaben zur Mindestwasserüberdeckung des Produktes!

6.4 Betrieb in explosionsgefährdeten Bereichen

Die Definition des Ex-Bereiches obliegt dem Betreiber. Innerhalb eines Ex-Bereiches dürfen nur Produkte mit einer Ex-Zulassung eingesetzt werden. Angebaute Schaltgeräte und Stecker sind für die Verwendung in Ex-Bereichen zu prüfen.

Produkte, die eine Ex-Zulassung haben, sind wie folgt am Typenschild gekennzeichnet:

- Ex-Symbol
- Ex-Klassifizierung
- Ex-Zulassungsnummer,

Lebensgefahr durch Explosion!

Produkte ohne Ex-Kennzeichnung haben keine Ex-Zulassung und dürfen nicht in Ex-Bereichen eingesetzt werden! Sämtliches Zubehör (inkl. angebautes Schaltgerät/Stecker) muss für den Einsatz innerhalb von Ex-Bereichen zugelassen sein!



6.5 Inbetriebnahme

Kleine Ölleckagen der Gleitringdichtung bei der Anlieferung sind unbedenklich, müssen jedoch vor dem Absenken bzw. Eintauchen in das Fördermedium entfernt werden.

Der Arbeitsbereich des Aggregates ist kein Aufenthaltsbereich! Es dürfen sich keine Personen beim Einschalten und/oder während des Betriebs im Arbeitsbereich aufhalten.

Vor dem ersten Einschalten muss der Einbau laut dem Kapitel Aufstellung überprüft sowie eine Isolationsprüfung laut dem Kapitel Instandhaltung vorgenommen werden.

Warnung vor Quetschungen!

Bei transportablen Aufstellungen kann das Aggregat beim Einschalten und/oder während des Betriebes umfallen. Stellen Sie sicher, dass das Aggregat auf einem festen Untergrund steht und der Pumpenfuß korrekt montiert ist.



Umgestürzte Aggregate müssen vor dem Wiederaufstellen abgeschaltet werden.

6.5.1 Vor dem Einschalten

Folgende Punkte sind zu überprüfen:

- Kabelführung – keine Schlaufen, leicht gestrafft
- Temperatur des Fördermediums und Eintauchtiefe prüfen – siehe technische Daten
- Wird druckseitig ein Schlauch verwendet, ist dieser vor Gebrauch mit klarem Wasser durchzuspülen, damit keine Ablagerungen zu Verstopfungen führen
- Der Pumpensumpf ist von groben Verunreinigungen zu reinigen
- Das druck- und saugseitige Rohrleitungssystem ist zu reinigen
- Es sind druck- und saugseitig alle Schieber zu öffnen
- Das Hydraulikgehäuse muss geflutet werden, d.h. es muss vollständig mit dem Medium gefüllt sein und es darf sich keine Luft mehr darin befinden. Die Entlüftung kann durch geeignete Entlüftungsvorrichtungen in der Anlage oder, wenn vorhanden, durch Entlüftungsschrauben am Druckstutzen erfolgen.
- Zubehör, Rohrleitungssystem, Einhängenvorrichtung auf festen und korrekten Sitz prüfen
- Überprüfung von vorhandenen Niveausteuerungen bzw. Trockenlaufschutz

6.5.2 Nach dem Einschalten

Der Nennstrom wird beim Anfahrvorgang kurzzeitig überschritten. Nach Beendigung des Anfahrvorganges darf der Betriebsstrom den Nennstrom nicht mehr überschreiten.

Läuft der Motor nach dem Einschalten nicht sofort an, muss dieser unverzüglich abgeschaltet werden. Vor dem erneuten Einschalten müssen die Schaltpausen laut dem Kapitel „Technischen Daten“ eingehalten werden. Bei einer erneuten Störung muss das Aggregat sofort wieder abgeschaltet werden. Ein erneuter Einschaltvorgang darf erst nach der Fehlerbehebung erfolgen.

6.6 Verhalten während des Betriebs

Beim Betrieb des Produktes sind die am Einsatzort geltenden Gesetze und Vorschriften zur Arbeitsplatzsicherung, zur Unfallverhütung und zum Umgang mit elektrischen Maschinen zu beachten. Im Interesse eines sicheren Arbeitsablaufes ist die Arbeitseinteilung des Personals durch den Betreiber festzulegen. Das gesamte Personal ist für die Einhaltung der Vorschriften verantwortlich.

Das Produkt ist mit beweglichen Teilen ausgestattet. Während des Betriebs drehen sich diese Teile, um das Medium fördern zu können. Durch bestimmte Inhalts-

stoffe im Fördermedium können sich an den beweglichen Teilen sehr scharfe Kanten bilden.

Warnung vor drehenden Teilen!

Die drehenden Teile können Gliedmaßen quetschen und abschneiden. Während des Betriebes nie in die Hydraulik oder an die drehenden Teile greifen.



Vor Wartungs- oder Reparaturarbeiten das Produkt abschalten, vom Netz zu trennen und gegen unbefugtes Wiedereinschalten zu sichern. Lassen Sie die drehenden Teile zum Stillstand kommen!

Folgende Punkte müssen in regelmäßigen Abständen kontrolliert werden:

- Betriebsspannung (zulässige Abweichung +/- 5 % der Bemessungsspannung)
- Frequenz (zulässige Abweichung +/- 2 % der Bemessungsfrequenz)
- Stromaufnahme (zulässige Abweichung zwischen den Phasen max. 5 %)
- Spannungsunterschied zwischen den einzelnen Phasen (max. 1 %)
- Schalthäufigkeit und -pausen (siehe Technische Daten)
- Lufteintrag am Zulauf, ggf. muss ein Prallblech angebracht werden
- Mindestwasserüberdeckung, Niveausteuerng, Trockenlaufschutz
- Ruhiger Lauf
- Absperrschieber in der Zulauf- und Druckleitung müssen geöffnet sein.

7 Außerbetriebnahme/Entsorgung

Sämtliche Arbeiten müssen mit größter Sorgfalt durchgeführt werden.

Es müssen geeignete Körperschuttmittel getragen werden.

Bei Arbeiten in Becken und/oder Behältern sind unbedingt die entsprechenden örtlichen Schutzmaßnahmen einzuhalten. Es muss eine zweite Person zur Absicherung anwesend sein.

Zum Heben und Senken des Produktes müssen technisch einwandfreie Hilfshebevorrichtungen und amtlich zugelassene Lastaufnahmemittel verwendet werden.

Lebensgefahr durch Fehlfunktion!

Lastaufnahmemittel und Hebevorrichtungen müssen technisch einwandfrei sein. Erst wenn die Hebevorrichtung technisch in Ordnung ist, darf mit den Arbeiten begonnen werden. Ohne diese Überprüfungen besteht Lebensgefahr!



7.1 Vorübergehende Außerbetriebnahme

Bei dieser Art von Abschaltung bleibt das Produkt eingebaut und wird nicht vom Stromnetz getrennt. Bei der vorübergehenden Außerbetriebnahme muss das Produkt komplett eingetaucht bleiben, damit dieses vor Frost und Eis geschützt wird. Es ist zu gewährleisten, dass die Temperatur im Betriebsraum und vom Fördermedium nicht unter +3 °C sinkt.

Somit ist das Produkt jederzeit betriebsbereit. Bei längeren Stillstandszeiten sollte in regelmäßigen Abständen (monatlich bis vierteljährlich) ein 5-minütiger Funktionslauf durchgeführt werden.

Vorsicht!

Ein Funktionslauf darf nur unter den gültigen Betriebs- und Einsatzbedingungen stattfinden. Ein Trockenlauf ist nicht erlaubt! Missachtungen können einen Totalschaden zur Folge haben!

7.2 Endgültige Außerbetriebnahme für Wartungsarbeiten oder Einlagerung

Die Anlage ist abzuschalten und das Produkt muss vom qualifizierten Elektrofachmann vom Stromnetz getrennt und gegen unbefugtes Wiedereinschalten gesichert werden. Aggregate mit Stecker müssen abgesteckt werden (nicht am Kabel ziehen!). Danach kann mit den Arbeiten für Ausbau, Wartung und Einlagerung begonnen werden.

Gefahr durch giftige Substanzen!

Produkte, die gesundheitsgefährdende Medien fördern, müssen vor allen anderen Arbeiten dekontaminiert werden! Es besteht sonst Lebensgefahr! Tragen Sie dabei die nötigen Körperschutzmittel!



Vorsicht vor Verbrennungen!

Die Gehäuseteile können weit über 40 °C heiß werden. Es besteht Verbrennungsgefahr! Lassen Sie das Produkt nach dem Ausschalten erst auf Umgebungstemperatur abkühlen.



7.2.1 Ausbau

Bei transportabler Nassaufstellung kann das Produkt nach dem Trennen vom Stromnetz und Entleerung der Druckleitung aus der Grube gehoben werden. Ggf. muss der Schlauch erst demontiert werden. Auch hier muss ggf. eine entsprechende Hebevorrichtung verwendet werden.

Bei stationärer Nassaufstellung mit Einhängenvorrichtung wird das Produkt über die Kette bzw. das Zugseil mit Hilfe einer Hebevorrichtung aus dem Schacht gehoben. Dieser muss zu diesem Zweck nicht extra geleert werden. Achten Sie hierbei darauf, dass die Stromzuführungsleitung nicht beschädigt wird!

Bei stationärer Trockenaufstellung muss das Rohrleitungssystem druck- und saugseitig abgesperrt und ggf. geleert werden. Danach kann das Produkt von der Rohrleitung demontiert und mit einer Hebevorrichtung aus dem Betriebsraum gehoben werden.

Bei Arbeiten in Schächten muss eine zweite Person zur Absicherung anwesend sein.

7.2.2 Rücklieferung/Einlagerung

Für den Versand müssen die Teile in reißfesten und ausreichend großen Kunststoffsäcken dicht verschlossen und auslaufsicher verpackt werden. Der Versand muss durch eingewiesene Spediteure erfolgen.

Beachten Sie hierzu auch das Kapitel „Transport und Lagerung“!

7.3 Wiederinbetriebnahme

Vor der Wiederinbetriebnahme muss das Produkt von Staub und Ölablagerungen gereinigt werden. Anschließend sind die Wartungsmaßnahmen und -arbeiten laut dem Kapitel „Instandhaltung“ durchzuführen.

Nach Abschluss dieser Arbeiten kann das Produkt eingebaut und vom Elektrofachmann an das Stromnetz angeschlossen werden. Diese Arbeiten müssen laut dem Kapitel „Aufstellung“ erfolgen.

Das Einschalten des Produktes muss laut dem Kapitel „Inbetriebnahme“ erfolgen.

Das Produkt darf nur im einwandfreien und betriebsbereiten Zustand wieder eingeschaltet werden.

7.4 Entsorgung

7.4.1 Betriebsmittel

Öle und Schmierstoffe sind in geeigneten Behälter aufzufangen und vorschriftsmäßig gem. Richtlinie 75/439/EWG und Erlasse gem. §§5a, 5b AbfG bzw. laut lokalen Richtlinien zu entsorgen.

Wasser-Glykol-Gemische entsprechen der Wassergefährdungsklasse 1 gemäß VwVwS 1999. Beim Entsorgen sind die DIN 52 900 (über Propandiol und Propylenglykol) bzw. lokale Richtlinien zu beachten.

7.4.2 Schutzkleidung

Die bei Reinigungs- und Wartungsarbeiten getragene Schutzbekleidung ist nach Abfallschlüssel TA 524 02 und EG-Richtlinie 91/689/EWG bzw. laut lokalen Richtlinien zu entsorgen.

7.4.3 Produkt

Mit der ordnungsgemäßen Entsorgung dieses Produktes werden Umweltschäden und eine Gefährdung der persönlichen Gesundheit vermieden.

- Zur Entsorgung des Produktes sowie Teile davon, sind die öffentlichen oder privaten Entsorgungsgesellschaften in Anspruch zu nehmen bzw. zu kontaktieren.
- Weitere Informationen zur sachgerechten Entsorgung werden bei der Stadtverwaltung, dem Entsorgungsamt oder dort wo das Produkt erworben wurde, erteilt.

8 Instandhaltung

Vor Wartungs- und Reparaturarbeiten ist das Produkt laut dem Kapitel Außerbetriebnahme/Entsorgung abzuschalten und auszubauen.

Nach erfolgten Wartungs- und Reparaturarbeiten ist das Produkt laut dem Kapitel Aufstellung einzubauen und anzuschließen. Das Einschalten des Produktes muss laut dem Kapitel Inbetriebnahme erfolgen.

Wartungs- und Reparaturarbeiten müssen von autorisierten Servicewerkstätten, dem Wilo-Kundendienst oder qualifiziertem Fachpersonal durchgeführt werden! **Wartungs-, Reparaturarbeiten und/oder bauliche Veränderungen, die in diesem Betriebs- und Wartungshandbuch nicht aufgeführt werden oder die Sicherheit des Ex-Schutzes beeinträchtigen, dürfen**

fen nur vom Hersteller oder von autorisierten Servicewerkstätten durchgeführt werden.

Eine Reparatur an den zünddurchschlagsicheren Spalten darf nur entsprechend konstruktiver Vorgaben des Herstellers erfolgen. Die Reparatur entsprechend den Werten der Tabellen 1 und 2 der DIN EN 60079-1 ist nicht zulässig. Es dürfen nur die vom Hersteller festgelegten Schrauben verwendet werden die mindestens der Festigkeitsklasse A4-70 entsprechen.



Lebensgefahr durch elektrischen Strom! Bei Arbeiten an elektrischen Geräten besteht Lebensgefahr durch Stromschlag. Bei allen Wartungs- und Reparaturarbeiten ist das Aggregat vom Netz zu nehmen und gegen unbefugtes Wiedereinschalten zu sichern. Schäden an der Stromzuführungsleitung sind grundsätzlich nur durch einen qualifizierten Elektrofachmann zu beheben.

Folgende Punkte sind zu beachten:

- Diese Anleitung muss dem Wartungspersonal vorliegen und beachtet werden. Es dürfen nur Wartungsarbeiten und –maßnahmen durchgeführt werden, die hier aufgeführt sind.
- Sämtliche Wartungs-, Inspektions- und Reinigungsarbeiten am Produkt müssen mit größter Sorgfalt, an einem sicheren Arbeitsplatz und von geschultem Fachpersonal durchgeführt werden. Es müssen die nötigen Körperschutzmittel getragen werden. Die Maschine muss für sämtliche Arbeiten vom Stromnetz getrennt und gegen Wiedereinschalten gesichert werden. Ein unbeabsichtigtes Einschalten muss verhindert werden.
- Bei Arbeiten in Becken und/oder Behältern sind unbedingt die entsprechenden örtlichen Schutzmaßnahmen einzuhalten. Es muss eine zweite Person zur Absicherung anwesend sein.
- Zum Heben und Senken des Produktes müssen technisch einwandfreie Hebevorrichtungen und amtlich zugelassene Lastaufnahmemittel verwendet werden. **Überzeugen Sie sich, dass Anschlagmittel, Drahtseil und die Sicherheitseinrichtungen der Hebevorrichtung technisch einwandfrei sind. Nur wenn die Hebevorrichtung technisch in Ordnung ist, darf mit den Arbeiten begonnen werden. Ohne diese Überprüfungen besteht Lebensgefahr!**
- Elektrische Arbeiten am Produkt und der Anlage müssen vom Elektrofachmann durchgeführt werden. Defekte Sicherungen müssen getauscht werden. Sie dürfen keinesfalls repariert werden! Es dürfen nur Sicherungen mit der angegebenen Stromstärke und der vorgeschriebenen Art verwendet werden.
- Bei Einsatz von leicht entzündbaren Lösungs- und Reinigungsmitteln ist offenes Feuer, offenes Licht sowie Rauchen verboten.
- Produkte, die gesundheitsgefährdende Medien umwälzen oder mit diesen in Kontakt stehen, müssen dekontaminiert werden. Ebenso ist darauf zu achten, dass sich keine gesundheitsgefährdenden Gase bilden oder vorhanden sind. **Bei Verletzungen durch gesundheitsgefährdende Medien bzw. Gase sind Erste-Hilfe-Maßnahmen laut Aushang der Betriebsstätte einzuleiten und ist sofort ein Arzt aufzusuchen!**

- Achten Sie darauf, dass das benötigte Werkzeug und Material vorhanden ist. Ordnung und Sauberkeit gewährleisten ein sicheres und einwandfreies Arbeiten am Produkt. Entfernen Sie nach dem Arbeiten gebrauchtes Putzmaterial und Werkzeug vom Aggregat. Bewahren Sie sämtliche Materialien und Werkzeuge an dem dafür vorgesehenen Platz auf.
- Betriebsmedien (z. B. Öle, Schmierstoffe, usw.) sind in geeigneten Behälter aufzufangen und vorschriftsmäßig zu entsorgen (gem. Richtlinie 75/439/EWG und Erlasse gem. §§ 5a, 5b AbfG). Bei Reinigungs- und Wartungsarbeiten ist eine entsprechende Schutzbekleidung zu tragen. Diese ist nach Abfallschlüssel TA 524 02 und EG-Richtlinie 91/689/EWG zu entsorgen. Es dürfen nur die vom Hersteller empfohlenen Schmiermittel verwendet werden. Öle und Schmierstoffe dürfen nicht gemischt werden.
- Verwenden Sie nur Originalteile des Herstellers.

8.1 Betriebsmittel

Betriebsmittel, die eine Lebensmittelzulassung nach USDA-H1 haben, sind mit einem "*" gekennzeichnet!

8.1.1 Übersicht Weißöl

*	Aral Autin PL	*	BP Energol WM2
*	Shell ONDINA G13, 15, G17	*	Texaco Pharmaceutical 30, 40
*	Esso MARCOL 52, 82		ELF ALFBELF C15

Bei der Verwendung von Weißölen ist zu beachten, dass Produkte, die bisher mit Trafoöl befüllt wurden, entleert und gründlich gereinigt werden müssen!

Füllmengen

Typ	TP 80E...	TP 100E...
Füllmenge	170 ml	350 ml

8.1.2 Übersicht Schmierfett

Als Schmierfett nach DIN 51818 /NLGI Klasse 3 können verwendet werden:

- Esso Unirex N3
- SKF GJN
- NSK EA5, EA6
- Tripol Molub-Alloy-Food Proof 823 FM*

8.2 Wartungstermine

Übersicht über die benötigten Wartungstermine **Beim Einsatz in stark abrasiven und/oder aggressiven Medien verkürzen sich die Wartungsintervalle um 50 %!**

8.2.1 Vor Erstinbetriebnahme bzw. nach längerer Lagerung

- Prüfung des Isolationswiderstands

8.2.2 Monatlich

- Kontrolle der Stromaufnahme und Spannung
- Überprüfung der verwendeten Schaltgeräte/Relais

8.2.3 Halbjährlich

- Sichtprüfung der Stromzuführungskabel
- Sichtprüfung von Zubehör

8.2.4 8000 Betriebsstunden oder spätestens nach 2 Jahren

- Funktionsprüfung aller Sicherheits- und Überwachungseinrichtungen

8.2.5 15000 Betriebsstunden oder spätestens nach 10 Jahren

- Generalüberholung

8.3 Wartungsarbeiten

8.3.1 Prüfung des Isolationswiderstands

Zum Überprüfen des Isolationswiderstandes muss das Stromzuführungskabel abgeklemmt werden. Danach kann mit einem Isolationsprüfer (Messgleichspannung: 1000 V) der Widerstand gemessen werden. Folgende Werte dürfen nicht unterschritten werden:

- Bei Erstinbetriebnahme: Isolationswiderstand 20 M Ω nicht unterschreiten.
- Bei weiteren Messungen: Wert muss größer als 2 M Ω sein.

Bei Motoren mit integriertem Kondensator sind die Wicklungen vor der Prüfung kurzzuschließen.

Ist der Isolationswiderstand zu niedrig, kann Feuchtigkeit in das Kabel und/oder dem Motor eingedrungen sein. Produkt nicht mehr anschließen und Rücksprache mit dem Hersteller halten!

8.3.2 Kontrolle der Stromaufnahme und Spannung

Die Stromaufnahme und Spannung auf allen 3 Phasen ist regelmäßig zu kontrollieren. Bei normalem Betrieb bleibt diese konstant. Leichte Schwankungen sind von der Beschaffenheit des Fördermediums abhängig. Anhand der Stromaufnahme können Beschädigungen und/oder Fehlfunktionen von Laufrad, Lager und/oder Motor frühzeitig erkannt und behoben werden. Somit können größere Folgeschäden weitgehend verhindert und das Risiko eines Totalausfalls gesenkt werden.

8.3.3 Überprüfung der verwendeten Schaltgeräte/Relais

Überprüfung der verwendeten Schaltgeräte/Relais auf einwandfreie Funktion. Defekte Geräte müssen sofort ausgetauscht werden, da diese keinen Schutz für das Produkt gewährleisten. Die Angaben zum Prüfvorgang entnehmen Sie der Betriebsanleitung des Schaltgerätes/Relais.

8.3.4 Sichtprüfung der Stromzuführungskabel

Die Stromzuführungskabel müssen auf Blasen, Risse, Kratzer, Scheuerstellen und/oder Quetschstellen untersucht werden. Beim Feststellen von Schäden muss das beschädigte Stromzuführungskabel sofort getauscht werden.

Die Kabel dürfen nur vom Wilo-Kundendienst oder einer autorisierten bzw. zertifizierten Servicewerkstatt getauscht werden. Das Produkt darf erst wieder in Betrieb genommen werden, nachdem der Schaden fachgerecht behoben wurde!

8.3.5 Sichtprüfung von Zubehör

Das Zubehör ist auf einen korrekten Sitz und einwandfreie Funktion zu überprüfen. Loses und/oder defektes Zubehör ist sofort zu reparieren bzw. auszutauschen.

8.3.6 Funktionsprüfung der Sicherheits- und Überwachungseinrichtungen

Motorschutz-, Überspannungsrelais sowie sonstige Auslöser können generell zum Testen manuell ausgelöst werden.

Zum Prüfen der Dichtigkeitsüberwachung oder der Temperaturfühler muss das Aggregat auf Umgebungstemperatur abgekühlt und die elektrische Anschlussleitung der Überwachungseinrichtung im Schaltgerät abgeklemmt werden. Mit einem Ohmmeter wird dann die Überwachungseinrichtung überprüft.

Folgende Werte sollten gemessen werden:

- Bimetallfühler: Wert gleich „0“-Durchgang
- Kaltleiterfühler: Ein Kaltleiterfühler hat einen Kaltwiderstand zwischen 20 und 100 Ohm.
 - Bei 3 Fühlern in Serie würde das einen Wert von 60 bis 300 Ohm ergeben.
 - Bei 4 Fühlern in Serie würde das einen Wert von 80 bis 400 Ohm ergeben.
- Pt100-Fühler: Pt100-Fühler haben bei 0 °C einen Wert von 100 Ohm. Zwischen 0 °C und 100 °C erhöht sich dieser Wert pro 1 °C um 0,385 Ohm. Bei einer Umgebungstemperatur von 20 °C errechnet sich ein Wert von 107,7 Ohm.
- Dichtigkeitsüberwachung: Der Wert muss gegen „unendlich“ gehen. Bei niedrigen Werten ist Wasser im Motor.

Bei größeren Abweichungen halten Sie bitte Rücksprache mit dem Hersteller!

8.3.7 Generalüberholung

Bei einer Generalüberholung werden zu den normalen Wartungsarbeiten zusätzlich die Motorlager, Wellendichtungen, O-Ringe und die Stromzuführungsleitungen kontrolliert und ggf. ausgetauscht. Diese Arbeiten dürfen nur vom Hersteller oder einer autorisierten Servicewerkstatt durchgeführt werden.

9 Störungssuche und -behebung

Um Sach- und Personenschäden bei der Beseitigung von Störungen am Produkt zu vermeiden, sind folgende Punkte unbedingt zu beachten:

- Beseitigen Sie eine Störung nur dann, wenn Sie über qualifiziertes Personal verfügen, d.h. die einzelnen Arbeiten sind von geschultem Fachpersonal durchzuführen, z. B. elektrische Arbeiten müssen vom Elektrofachmann durchgeführt werden.
- Sichern Sie das Produkt immer gegen unbeabsichtigtes Wiederanlaufen, indem Sie dieses vom Stromnetz wegschalten. Treffen Sie geeignete Vorsichtsmaßnahmen.
- Gewährleisten Sie jederzeit die Sicherheitsabschaltung des Produktes durch eine zweite Person.
- Sichern Sie bewegliche Teile, damit sich niemand verletzen kann.

- Eigenmächtige Änderungen am Produkt erfolgen auf eigene Gefahr und entheben den Hersteller von jeglichen Gewährleistungsansprüchen!

9.0.1 Störung: Aggregat läuft nicht an

- 1 Unterbrechung in der Stromzuführung, Kurzschluss bzw. Erdschluss an der Leitung und/oder Motorwicklung
 - Leitung und Motor vom Fachmann prüfen und ggf. erneuern lassen
- 2 Auslösen von Sicherungen, Motorschutzschalter und/oder Überwachungseinrichtungen
 - Anschlüsse vom Fachmann prüfen und ggf. ändern lassen.
 - Motorschutzschalter und Sicherungen nach den technischen Vorgaben einbauen bzw. einstellen lassen, Überwachungseinrichtungen zurücksetzen.
 - Laufrad/Propeller auf Leichtgängigkeit prüfen und ggf. reinigen bzw. wieder gangbar machen
- 3 Dichtraumkontrolle (optional) hat den Stromkreis unterbrochen (Betreiber abhängig)
 - Siehe Störung: Leckage der Gleitringdichtung, Dichtraumkontrolle meldet Störung bzw. schaltet das Aggregat ab

9.0.2 Störung: Aggregat läuft an, Motorschutzschalter löst aber kurz nach Inbetriebnahme aus

- 1 Thermischer Auslöser am Motorschutzschalter falsch eingestellt
 - Vom Fachmann die Einstellung des Auslösers mit den technischen Vorgaben vergleichen und ggf. korrigieren lassen
- 2 Erhöhte Stromaufnahme durch größeren Spannungsabfall
 - Vom Fachmann die Spannungswerte der einzelnen Phasen prüfen und ggf. den Anschluss ändern lassen
- 3 2 Phasenlauf
 - Anschluss vom Fachmann prüfen und ggf. korrigieren lassen
- 4 Zu große Spannungsunterschiede auf den 3 Phasen
 - Anschluss und Schaltanlage vom Fachmann prüfen und ggf. korrigieren
- 5 Falsche Drehrichtung
 - 2 Phasen der Netzleitung vertauschen
- 6 Laufrad/Propeller durch Verklebungen, Verstopfungen und/oder Festkörper abgebremst, erhöhte Stromaufnahme
 - Aggregat abschalten, gegen Wiedereinschalten sichern, Laufrad/Propeller gangbar machen bzw. Saugstutzen reinigen
- 7 Dichte des Mediums ist zu hoch
 - Rücksprache mit dem Hersteller

9.0.3 Störung: Aggregat läuft, aber fördert nicht

- 1 Kein Fördermedium vorhanden
 - Zulauf für Behälter bzw. Schieber öffnen
- 2 Zulauf verstopft
 - Zuleitung, Schieber, Ansaugstück, Saugstutzen bzw. Saugsieb reinigen
- 3 Laufrad/Propeller blockiert bzw. abgebremst
 - Aggregat abschalten, gegen Wiedereinschalten sichern, Laufrad/Propeller gangbar machen
- 4 Defekter Schlauch / Rohrleitung
 - Defekte Teile austauschen

- 5 Intermittierender Betrieb
 - Schaltanlage prüfen

9.0.4 Störung: Aggregat läuft, die angegebenen Betriebswerte werden nicht eingehalten

- 1 Zulauf verstopft
 - Zuleitung, Schieber, Ansaugstück, Saugstutzen bzw. Saugsieb reinigen
- 2 Schieber in der Druckleitung geschlossen
 - Schieber ganz öffnen
- 3 Laufrad/Propeller blockiert bzw. abgebremst
 - Aggregat abschalten, gegen Wiedereinschalten sichern, Laufrad/Propeller gangbar machen
- 4 Falsche Drehrichtung
 - 2 Phasen der Netzleitung tauschen
- 5 Luft in der Anlage
 - Rohrleitungen, Druckmantel und/oder Hydraulik prüfen und ggf. entlüften
- 6 Aggregat fördert gegen zu hohen Druck
 - Schieber in der Druckleitung prüfen, ggf. ganz öffnen, anderes Laufrad verwenden, Rücksprache mit dem Werk
- 7 Verschleißerscheinungen
 - Verschlissene Teile austauschen
- 8 Defekter Schlauch / Rohrleitung
 - Defekte Teile austauschen
- 9 Unzulässiger Gehalt an Gasen im Fördermedium
 - Rücksprache mit dem Werk
- 10 2 Phasenlauf
 - Anschluss vom Fachmann prüfen und ggf. korrigieren lassen
- 11 Zu starke Wasserspiegelabsenkung während des Betriebs
 - Versorgung und Kapazität der Anlage prüfen, Einstellungen und Funktion der Niveausteuerng kontrollieren

9.0.5 Störung: Aggregat läuft unruhig und geräuschvoll

- 1 Aggregat läuft im unzulässigen Betriebsbereich
 - Betriebsdaten des Aggregates prüfen und ggf. korrigieren und/oder Betriebsverhältnisse anpassen
- 2 Saugstutzen, -sieb und/oder Laufrad/Propeller verstopft
 - Saugstutzen, -sieb und/oder Laufrad/Propeller reinigen
- 3 Laufrad schwergängig
 - Aggregat abschalten, gegen Wiedereinschalten sichern, Laufrad gangbar machen
- 4 Unzulässiger Gehalt an Gasen im Fördermedium
 - Rücksprache mit dem Werk
- 5 2 Phasenlauf
 - Anschluss vom Fachmann prüfen und ggf. korrigieren lassen
- 6 Falsche Drehrichtung
 - 2 Phasen der Netzleitung tauschen
- 7 Verschleißerscheinungen
 - Verschlissene Teile austauschen
- 8 Motorlager defekt
 - Rücksprache mit dem Werk
- 9 Aggregat verspannt eingebaut
 - Montage überprüfen, ggf. Gummikompensatoren verwenden

9.0.6 Weiterführende Schritte zur Störungsbehebung

Helfen die hier genannte Punkte nicht die Störung zu beseitigen, kontaktieren Sie den Kundendienst. Dieser kann Ihnen wie folgt weiterhelfen:

- telefonische und/oder schriftliche Hilfestellung durch den Kundendienst
- Unterstützung vor Ort durch den Kundendienst
- Überprüfung bzw. Reparatur des Aggregates im Werk

Beachten Sie, dass Ihnen durch die Inanspruchnahme gewisser Leistungen unseres Kundendienstes, weitere Kosten entstehen können! Genaue Angaben hierzu erhalten Sie vom Kundendienst.

10 Ersatzteile

Die Ersatzteilbestellung erfolgt über den Hersteller Kundendienst. Um Rückfragen und Fehlbestellungen zu vermeiden, ist immer die Serien- und/oder Artikelnummer anzugeben.

Technische Änderungen vorbehalten!

1 Introduction

1.1 About this document

The language of the original operating instructions is German. All other languages of these instructions are translations of the original operating instructions.

This manual is divided into individual sections, which are listed in the table of contents. Each section has a meaningful heading which clearly describes its content.

A copy of the EC-Declaration of conformity is a component of these operating instructions.

If a technical modification is made on the designs named there without our agreement, this declaration loses its validity.

1.2 Personnel qualifications

All personnel who work on or with the device must be qualified for such work; electrical work, for example, may only be carried out by a qualified electrician. All personnel must be of legal age.

National accident prevention regulations must also be observed as a basis by the operating and maintenance personnel.

It must be ensured that personnel have read and understood the instructions in this operating and maintenance manual; if necessary, this manual must be ordered from the manufacturer in the required language.

This device is not intended for use by persons (including children) with reduced physical, sensory or mental capabilities, or lack of experience and knowledge, unless they have been given supervision and instruction concerning use of the device by a person responsible for their safety.

Children should be supervised to ensure that they do not play with the device.

1.3 Copyright

This operating and maintenance manual has been copyrighted by the manufacturer. The operating and maintenance manual is intended for use by installation, operating and maintenance personnel. It contains technical regulations and drawings which may not be reproduced or distributed, either completely or in part, or used for purposes of competition, or shared with others without the express consent of the manufacturer. The illustrations used may differ from the original and are only intended as an exemplary representation of the pumps.

1.4 Subject to change

The manufacturer reserves the right to make technical modifications to systems and/or components. This operating and maintenance manual refers to the device indicated on the title page.

1.5 Warranty

In general, the specifications in the current "General Terms and Conditions" apply to the warranty. You can find these here:
www.wilo.com/legal

Any deviations must be contractually agreed and shall then be given priority.

1.5.1 General

The manufacturer is obliged to correct any defects found in the devices it sells, provided that the defects meet one or more of the following requirements:

- The defects are caused by the materials used or the way the product was manufactured or designed
- The defects were reported in writing to the manufacturer within the agreed warranty period
- The pump was used only as intended
- All monitoring devices are connected and were tested before commissioning

1.5.2 Warranty period

The duration of the warranty period is stipulated in the "General Terms and Conditions".

Any deviations must be contractually agreed!

1.5.3 Spare parts, add-ons and modifications

Only genuine spare parts from the manufacturer may be used for repairs, replacements, add-ons and modifications. Unauthorised attachments and modifications, or the use of non-genuine parts, can lead to severe damage to the device and/or to personal injury.

1.5.4 Maintenance

The prescribed maintenance and inspection work should be carried out regularly. This work may only be carried out by qualified, trained and authorised personnel.

1.5.5 Damage to the product

Damage and malfunctions that endanger safety must be eliminated immediately and properly by trained personnel. The device may only be operated if it is in perfect working order.

In general, repairs should only be carried out by Wilo customer service!

1.5.6 Exclusion from liability

No warranty is granted and no liability is accepted for damage to the device if one or more of the following apply:

- Inadequate configuration by the manufacturer due to the information provided by the operator or customer being insufficient or incorrect
- Non-compliance with safety instructions and working instructions as specified in this operating and maintenance manual
- Improper use
- Incorrect storage and transport
- Improper installation/dismantling
- Insufficient maintenance

- Incorrect repairs
- Inadequate construction site or construction work
- Chemical, electrochemical and electrical influences
- Wear

This means the manufacturer's liability excludes all liability for personal injury, material damage or financial losses.

2 Safety

This section lists all the generally applicable safety instructions and technical information. In addition, all the other sections contain specific safety instructions and technical information. All instructions and information must be observed and followed during the various phases of the pump's life cycle (installation, operation, maintenance, transport etc.!) The operator is responsible for ensuring that all personnel follow these instructions and guidelines.

2.1 Instructions and safety instructions

This manual uses instructions and safety instructions for preventing injury and damage to property. To clearly identify them for personnel, the instructions and safety instructions are distinguished as follows:

- Instructions appear in "bold" and refer directly to the preceding text or section.
- Safety instructions are slightly "indented and bold" and always start with a signal word.
 - **Danger**
Serious or fatal injuries can occur!
 - **Warning**
Serious injuries can occur!
 - **Caution**
Injuries can occur!
 - **Caution** (instruction without symbol)
Substantial property damage can occur. Irreparable damage is possible!
- Safety instructions that refer to personal injury appear in black and are always accompanied by a safety symbol. Danger, prohibition or instruction symbols are used as safety symbols.
Example:



Danger symbol: General hazard



Danger symbol, for example, electrical current



Symbol for prohibited action, e.g. No entry!



Instruction symbol, for example, wear protective clothing

2.2 General safety information

- When installing or removing the device, never work alone in rooms and sump. A second person must always be present.
- The device must always be switched off before any work is performed on it (assembly, dismantling, maintenance, installation). The device must be disconnected from the electrical system and secured against being switched on again. All rotating parts must have come to a standstill.
- The operator must report any faults or irregularities that occur to a line manager immediately.
- The end-user must shut down the equipment immediately if defects occur that represent a safety risk. These include:
 - Failure of the safety and/or monitoring devices
 - Damage to important parts
 - Damage to electrical equipment, cables and insulations
- Tools and other objects should only be kept in their designated places so that they can be found quickly.
- Sufficient aeration must be provided when working in enclosed rooms.
- When welding and/or working with electronic devices, make sure there is no risk of explosion.
- Only use lifting gear which is legally defined as such and officially approved.
- The lifting gear must be kept safely and must be suitable for the conditions of use (weather, hooking unit, load, etc.).
- Mobile equipment for lifting loads should be used in such a way that it is guaranteed to remain stable during operation.
- When using mobile equipment for lifting non-guided loads, take action to prevent tipping, shifting, sliding, etc.
- Measures should be taken to ensure that no person is ever directly beneath a suspended load. Furthermore, it is also prohibited to move suspended loads over workplaces where people are present.
- If mobile equipment is used for lifting loads, a second person should be present to coordinate the procedure if required (for example, if the operator's field of vision is blocked).
- The load to be lifted must be transported so that no one will be injured if there is a power failure. Furthermore, if such work is being carried out outdoors, it must be cancelled if the weather conditions worsen. **These instructions must be strictly observed. Non-observance can result in injury or substantial property damage.**

2.3 Electrical work



Electrical hazard!

Incorrectly performed electrical work can result in fatal injury! This work may only be carried out by a qualified electrician.

Beware of moisture!

Moisture penetrating the cable will damage both the cable and the device. Never immerse the cable end in the fluid or any other liquid. Unused wires must be insulated!

The devices are operated with three-phase current. The governing national directives, standards and regulations (e.g. VDE 0100) as well as the requirements of the local energy supply company must be observed.

The person operating the device must know where it is supplied with power and how to cut off the supply. A motor protection switch must be installed by the customer for three-phase AC motors. It is advisable to install a residual-current device (RCD). If there is a possibility that people can come into contact with the device and the fluid (for example on construction sites), the connection **must** be equipped with an additional residual-current device (RCD).

The section entitled "Electrical connection" must be observed when connecting the product. The technical specifications must be observed strictly! The device must always be earthed.

If the device has been switched off by a protective device, it must not be switched on again until the fault has been corrected.

When the device is connected to the electrical control panel, particularly when electronic devices such as soft start-up control or frequency converters are used, the switchgear manufacturer's specifications must be followed to comply with the electromagnetic compatibility (EMC) requirements. Special separate shielding measures (e.g. shielded cables, filters, etc.) may be necessary for the power supply and control cables.

Connections may only be made provided the switchgear meets the harmonised EU standards. Mobile radio equipment may cause malfunctions in the system.



Beware of electromagnetic radiation!

Electromagnetic radiation can pose a fatal risk for people with cardiac pacemakers. Put up appropriate signs and make sure anyone affected is aware of the danger!

2.4 Safety and monitoring equipment

The devices are equipped with the following monitoring equipment:

- Leakage detection for motor compartment
- Thermal motor monitoring

All monitoring equipment must be connected by an electrician and checked to ensure that they function correctly before commissioning.

Personnel must be informed about the used systems and how they work.

Caution!

Never operate the device if the monitoring equipment has been removed or damaged, or if this does not work!

2.5 Conduct during operation

When operating the device, always follow the locally applicable laws and regulations for work safety, accident prevention and handling electrical machinery. To help ensure safe working practice, the responsibilities of employees should be clearly specified by the operator. All personnel are responsible for ensuring that regulations are observed.

The device is equipped with moving parts. During operation, these parts rotate in order to pump the fluid. Certain substances in the fluid can result in very sharp edges forming on the moving parts.

Warning: rotating parts!

The rotating parts can crush and sever limbs. Never reach into the hydraulics or touch the rotating parts when the machine is in operation.

Before performing maintenance or repairs, switch off the device, disconnect it from the mains and secure it against being switched on again without authorization. Allow the rotating parts to come to a standstill!



2.6 Fluids

Each fluid differs in respect of composition, corrosiveness, abrasiveness, dry matter content and in many other aspects. Generally, our devices can be used for many applications. Please note that if requirements change (density, viscosity or general composition), this may also affect many operating parameters of the device.

When using and/or switching the device to a different fluid, observe the following points:

- The fluid can be contaminated by oil from the sealing chamber if the mechanical seal is defective.
Use in drinking water is not permitted!
- Devices that have been operated in contaminated water must be cleaned thoroughly before being used for other fluids.
- Devices that have been operated in sewage water containing faeces and/or fluids that are hazardous to health must be decontaminated before being used with other fluids.
Clarification must be sought as to whether the device can be used at all with another fluid.
- Pumping of highly flammable and explosive fluids in pure form is prohibited!

2.7 Sound-pressure

Depending on the size and performance (kW) of the device, it has a sound-pressure level of approximately 70 dB (A) to 110 dB (A) during operation.

However, the actual sound-pressure level depends on several factors. These include, for example, the installation depth, installation, fixation of accessories and pipeline, the duty point, immersion depth, etc.

We recommend that the operator should take an additional measurement at the workplace once the device is running at its duty point and under all operating conditions.



Caution: Wear ear defenders!
According to applicable laws and regulations, ear protection must be worn if the sound-pressure level is 85 dB (A) or more! The end-user must make sure that this is complied with!

2.8 CE marking

The CE marking is attached to the rating plate.

3 Product description

The device is manufactured with great care and is subject to constant quality controls. Trouble-free operation is guaranteed if the device is installed and maintained correctly.

3.1 Intended use and fields of application

Danger due to electrical hazard
When using the device in swimming pools or other basins that can be entered, there is a risk of death due to electrocution. Note the following:



Use is strictly forbidden if there are people in the basin!

If there are no people in the basin, protective measures must be taken according to DIN VDE 0100-702.46 (or the appropriate national regulations).



Danger – explosive fluids!
It is strictly prohibited to pump explosive fluids (gasoline, kerosene etc.). These devices are not designed for these fluids!

Wilo-Drain TP... submersible pumps are suitable for pumping:

- Sewage containing faeces
- Wastewater
- Industrial sewage
- Sludges (up to 3 % vol. dry matter)
- Mildly alkaline fluids
- Fluids with max. 500 mg/l chloride content
- Seawater up to 20 °C

Customer service approval is to be obtained for pumping chemically contaminated sewage.

- The submersible pumps must not be used for pumping:
- Drinking water

- Fluids containing hard components such as stone, wood, metal, sand etc.
- Highly flammable and explosive fluids in pure form.

Intended use includes compliance with this manual. Any other use is regarded as non-compliant with the intended use.

3.2 Set-up

Wilo-Drain TP... is a submersible sewage pump that can be operated vertically in stationary or portable wet well installation and in stationary dry well installation.

Abb. 1: Description

1	Cable	4	Hydraulics housing
2	Handle	5	Pressure connection
3	Cooling jacket		

3.2.1 Hydraulics

Hydraulics housing and impeller are made of polyurethane. The pressure side connection is designed as a horizontal flange connection. Single-channel impellers are used as impellers.

The device is not self-priming, in other words, the fluid must flow automatically.



Beware of static charging!
Static charging may occur in plastic parts. These may give you an electric shock.

3.2.2 Motor

Surface-cooled motors are standard-equipped with clogging-free sheath current cooling. The motor shroud is made of stainless steel. Active cooling allows the unit to be both immersed and non-immersed, in continuous duty.

In addition, the motor is equipped with a leakage detection unit and a thermal motor monitoring unit:

- The leakage detection signals water ingress into the motor compartment.
- The thermal motor monitoring protects the motor winding from overheating.

Connection port for the power supply cable is sealed longitudinally watertight. The power supply cable is detachable and has free ends.

3.2.3 Seal

The seal for the fluid and the motor compartment is made via two mechanical seals. The sealing chamber between the mechanical seals is filled with medical white oil.

The sealing chamber can also be filled optionally with water-glycol mixture.

If the separation chamber is filled with water-glycol, an additional temperature sensor must be installed in the bottom bearing bracket! Consult the manufacturer for further details!

White oil is filled completely when installing the device.

3.3 Operation in an explosive atmosphere

Products that have been approved for use in explosive atmosphere, are marked as follows:

- An "Ex" symbol must be attached on the rating plate!
- Specifications of Ex classification and Ex-certification number are specified on the rating plate.

For use in an explosive atmosphere, observe the specifications on Ex protection in the subsequent chapters!



Danger due to non-Ex-rated accessories! Even the accessories must be approved for use of ex-certified products in explosive atmosphere! Check all accessories before use to verify that they conform to this directive.

3.3.1 Ex protection according to ATEX

The motors are certified for use in potentially explosive areas in accordance with EC directive 2014/34/EU, which requires electrical devices of device group II, category 2.

The motors can be used in both zone 1 and zone 2.

These motors may not be used in zone 0!

Non-electrical devices (e.g. hydraulics) also comply with EC directive 2014/34/EU.

Danger of explosion!

The housing of the hydraulics must be fully flooded (completely filled with the fluid) during operation. If the hydraulic housing is not immersed or there is air in the hydraulics, flying sparks may cause an explosion, for example due to static charge! Ensure that dry-running protection is in place for switching off.



3.3.2 Ex labelling and approval number

Ex-labelling and approval number are on the rating plate.

3.3.3 Protection class "Pressure-resistant enclosure"

Motors in this protection class are equipped with a temperature monitoring as temperature limiter.

Temperature monitoring should be connected such that when the temperature limiter is deactivated, reactivation may only be possible if the "release button" has been pressed by hand.

3.4 Operating modes

3.4.1 Operating mode S1 (continuous duty)

The pump can operate continuously at the rated load without exceeding the permissible temperature.

3.5 Technical data

General data	
Mains connection:	See rating plate
Power consumption P_1 :	See rating plate
Rated power P_2 :	See rating plate

Max. delivery head:	See rating plate
Max. volume flow:	See rating plate
Activation type:	See rating plate
Fluid temperature:	3...40 °C
Protection class:	IP68
Insulation class:	H
Speed:	See rating plate
Explosion protection:	ATEX
Max. immersion depth:	20 m
Operating modes	
Immersed:	S1
Non-immersed:	S1
Non-immersed without cooling jacket:	S2-8 min. / S3 25 %
Switching frequency	
Recommended:	20/h
Maximum:	60/h
Pressure connection	
TP 80E... :	DN 80, PN 10/16
TP 100E... :	DN 100, PN 10/16
Suction connection	
TP 80E... :	DN 100, PN 10/16
TP 100E... :	DN 100, PN 10/16
Free ball passage	
TP 80E... :	80 mm
TP 100E... :	95 mm

3.6 Type key

Example:	Wilo-Drain TP 100E 180/52
TP	Submersible sewage pump
100	Nominal diameter of pressure connection in mm
E	Single-channel impeller
180	Impeller diameter
52	/10 = Rated power P_2 in kW

3.7 Accessories (optionally available)

- Products with cable lengths up to 50 m in fixed length increments of 10 m
- Suspension unit or pump support foot
- Various pressure outlets and chains
- Storz couplings
- Fixation accessories
- Switchgear, relays and plugs
- Hoses
- Flat suction

4 Transportation and storage

4.1 Delivery

On delivery, check immediately that the shipment is complete and undamaged. If any parts are damaged or

missing, the transport company or the manufacturer must be notified on the day of delivery since claims made after this date cannot be recognised. Damage to parts must be noted on the delivery or freight documentation.

4.2 Transport

Only the appropriate and approved lifting gear, transportation and hoisting gear may be used. These must have sufficient load-bearing capacity to ensure that the device can be transported safely. When using chains, these must be secured against slipping.

The personnel must be qualified for the tasks and must follow all applicable national safety regulations during the work.

The devices are delivered by the manufacturer or the supplier in suitable packaging. This normally precludes the possibility of damage occurring during transportation and storage. The packaging should be stored in a safe place for reuse if the product is frequently used at different locations.

Beware of frost!

When using drinking water as a coolant/lubricant, the device must be transported frost-proof. If this is not possible, the device must be emptied and dried out!

4.3 Storage

Newly supplied devices are prepared so that they can be stored for at least 1 year. The product should be cleaned thoroughly before it is put into temporary storage!

The following should be taken into consideration for storage:

- Place the device on a firm bearing surface and secure it against slipping and falling over. Wastewater and submersible sewage pumps are stored vertically.



Danger due to falling over!

Never set the device down if unsecured. There is a risk of injury if the device falls over!

- Our devices can be stored at temperatures down to $-15\text{ }^{\circ}\text{C}$. The store room must be dry. We recommend a frost-protected room for storage with temperature between $5\text{ }^{\circ}\text{C}$ and $25\text{ }^{\circ}\text{C}$.

Devices which are filled with drinking water can be stored in frost-proof rooms up to max. $3\text{ }^{\circ}\text{C}$ for max. 4 weeks. These are to be drained and dried out for long storage time.

- The device must not be stored in rooms in which welding work is carried out, because the resulting gases or radiation can damage the elastomer components and coating.
- Suction and pressure connections must be sealed securely to prevent contamination getting in.

- The power supply cables should be protected against kinking, damage, and moisture.



Electrical hazard!

Damaged power supply cables can cause fatal injury! Defective cables must be replaced by a qualified electrician immediately.

Beware of moisture!

Moisture penetrating the cable will damage both the cable and the device. For this reason, never immerse the cable end in the fluid or any other liquid.

- The device must be protected from direct sunlight, heat, dust, and frost. Heat or frost can cause serious damage to propellers, impellers and coatings!
- The impellers or propellers should be checked at regular intervals. This prevents jamming of the bearings and it renews the lubrication film on the mechanical seal. In case of devices with gear versions, twisting prevents jamming of the gear tooth and the lubrication film on the gear tooth is renewed (prevents rust films).



Beware of sharp edges!

Sharp edges can form on the impellers, propellers and hydraulic openings. There is a risk of injury! Wear gloves for protection.

- If the device has been stored for a long period of time, it should be cleaned of impurities such as dust and oil residue before commissioning. Check the impellers and propellers for free movement and the housing coatings for damages.

Prior to commissioning, the fill levels (oil, motor, etc.) should be checked and topped up, if necessary. Devices with drinking water filling are to be filled completely with drinking water prior to commissioning!

Damaged coatings must be repaired immediately. Only an intact coating fulfils its intended purpose!

If you comply with these rules, your device can be stored over a lengthy period. However, note that the elastomer components and coatings are subject to natural brittleness. If the product is to be stored for longer than 6 months, we recommend checking these parts and replacing them as necessary. Consult the manufacturer for further details.

4.4 Return delivery

Devices that are returned to the factory must be properly packaged. This means that impurities have been removed from the device and that it has been decontaminated if used with fluids that are hazardous to health. During transport, the packaging must protect the device from damages. If you have any questions, please contact the manufacturer!

5 Installation

In order to prevent damage to the device or serious injury during installation, the following points must be observed:

- Installation work – assembly and installation of the device – may only be carried out by qualified persons by following the safety instructions at all times.
- The device must be inspected for transport damage before carrying out any installation work.

5.1 General

For design and operation of technical sewage systems, observe the pertinent local regulations and directives for sewage technology (such as those of the German Association for Water, Wastewater and Waste).

Note that pressure surges can occur, in particular with stationary installations where water is pumped with longer discharge pipes (especially with steady ascents or steep terrain).

Pressure surges can result in destruction of the unit/system and noise pollution due to flap knock. Pressure surges can be prevented by applying suitable measures (e.g. non-return valves with an adjustable closing time or special routing of the discharge pipeline).

After pumping water containing calcium, clay or cement, the device should be flushed with pure water to prevent encrustation and avoid related breakdowns later on.

If you are using level control, make sure that the minimum water coverage is present. Air pockets in the hydraulic housing or pipe system must be avoided at all costs and must be removed using a suitable ventilation system and/or placing the device at a slight angle (if installed as a portable pump). Protect the device from frost.

5.2 Installation types

- Vertical stationary wet well installation with suspension unit
- Vertical portable wet well installation with pump support foot
- Vertical and horizontal stationary dry well installation

5.3 Operating space

The operating space must be clean, free of coarse solids, dry, frost-free and, if necessary, decontaminated and it must also be suitable for the particular product. When working in pump chambers, a second person must be present for safety reasons. Take the necessary countermeasures if there is a risk of toxic or suffocating gases collecting!

Ensure that a lifting device can be fitted without any trouble, since this is required for installing/dismantling the device. It must be possible for the device to reach its operating and storage locations safely using the lifting device. The set-down location must have a solid bearing surface. For transporting the product, the lifting gear must be secured to the lifting eyelets provided or the handle.

The power supply cables must be designed to allow safe operation and installation/dismantling without difficulty at all times. The device must never be carried or dragged by the power supply cable. When using switchgear, the corresponding protection class must be observed. In general, switchgear must be installed overflow-proof.

When used in an explosive atmosphere, it must be ensured that the product and all accessories are approved for this purpose.

Structural components and foundations must be of sufficient stability in order to allow the product to be fixed securely and functionally. The operator or the supplier is responsible for provision of the foundations and their suitability in terms of dimensions, stability and strength!

Dry running is strictly prohibited. Water level must never fall below the minimum. Therefore, we recommend installing a level control system or a dry-running protection system where there are great variations in the level.

Use guide and deflector plates for the fluid inlet. If the water jet reaches the surface of the water, air will be introduced into the fluid. This leads to adverse flow and pumping conditions of the unit. Due to cavitation, the product does not run smoothly and is subject to higher wear.

5.4 Installation

Danger of falling!

When installing the device and its accessories, work is sometimes performed directly at the edge of the basin or pump chamber. Carelessness or wearing inappropriate clothing could result in a fall. There is a risk of fatal injury! Take all necessary safety precautions to prevent this.



The following information must be observed when installing the device:

- This work must be performed by qualified personnel and electrical work must be performed by a qualified electrician.
- The unit should be lifted onto the handle or the lifting eyelet, never by pulling the power supply cable. When using chains, they must be connected with a shackle to the lifting eyelets or the handle. Lifting gear must be technically approved.
- Check that the available consulting documents (installation plans, layout of the operating space, intake ratios) are complete and correct.

Never let the pump run dry! We therefore always recommend installing dry-running protection. A dry-running protection must be installed for heavily fluctuating fluid levels!

Check the used cable cross-section whether this is adequate for the required cable length. (You can get information on this in the catalogue, planning manuals or the Wilo customer service).

- Also refer to all regulations, rules and laws for working with heavy and suspended loads.
- Wear appropriate protective clothing/equipment.

- When working in pump chambers, a second person must be always present for safety reasons. Take the necessary countermeasures if there is a risk of toxic or suffocating gases collecting!
- Please also observe the applicable national accident prevention regulations and trade association safety provisions.

5.4.1 Stationary wet well installation

Abb. 2: Wet well installation

1	Foot elbow	5	Non-return valve
2	Pump holder for double pipe feed	6	Gate valve
3	Pipe retainer for guide pipes	7	Pipe elbow
4	Guide pipes (2 x 1¼" for TP 80E..., 2 x 1½" for TP 100E... according to DIN 2440)	8	Lifting gear

A suspension unit must be installed for wet well installation. This must be ordered from the manufacturer separately. The pipe system on the pressure side is connected to this. The connected pipe system must be self-supporting, i.e. it may not be supported by the suspension unit. The operating space must be laid out so that the suspension unit can be installed and operated without difficulty.

- 1 Install the suspension unit in the operating space and prepare the product for being operated on a suspension unit.
- 2 Check that the suspension unit is firmly fixed and functions properly.
- 3 A trained electrician should connect the product to the mains and check the direction of rotation in accordance with chapter Commissioning.
- 4 Secure the lifting gear to the product, lift the product and then lower slowly on to the guide pipes in the operating space. Hold the power supply cables slightly taut when lowering. When the product is connected to the suspension unit, make sure that the power supply cables are secured adequately against falling off and damage.
- 5 The correct operating position is reached automatically and the pressure connection is sealed by its own weight.
- 6 For new installation: Flood operating space and vent the pressure pipe.
- 7 Operate the product in accordance with chapter Commissioning.

Beware of damage to the threaded bushes!
Excessively long screws and different flanges lead to tearing of the threaded bushes.

Therefore, please pay attention:
Only use threaded bolts M16 with max. length of 12...16 mm.

Max. tightening torque is 50 Nm.

Only use flange in accordance with DIN 2576 type B (without sealing strip).

This requirement is guaranteed with the use of Wilo accessories.

5.4.2 Portable wet well installation

Abb. 3: Portable installation

1	Lifting gear	4	Storz pipe coupling
2	Pump support foot	5	Storz hose coupling
3	Pipe elbow for hose connection or Storz pipe coupling	6	Pressure hose

In this installation type, the product must be equipped with a pump support foot (available as an option). This is attached to the suction port and ensures minimum ground clearance and a secure footing if placed on a solid bearing surface. In this version, the pump can be positioned anywhere in the operating space. If used in an operating space with a soft bearing surface, a hard base must be used to prevent sinking. A pressure hose is connected on the pressure side.

If operated for longer periods of time in this installation type, the unit must be fastened to the floor. This prevents vibration and ensures quiet and low-wearing running.

- 1 Install the pump support foot on the suction connection.
- 2 Install the pipe elbow on the pressure connection.
- 3 Fasten the pressure hose to the pipe elbow with a hose clip.
Alternatively, a Storz pipe coupling can be installed on the pipe elbow and a Storz hose coupling can be installed on the pressure hose.
- 4 Lay the power supply cable such that it cannot be damaged.
- 5 Position the product in the operating space. If necessary, secure lifting gear to the handle, lift the product and then lower to the intended location (pump chamber, pit).
- 6 Check that the product is vertical and on a solid bearing surface. Avoid sinking!
- 7 A trained electrician should connect the product to the mains and check the direction of rotation in accordance with chapter Commissioning.
- 8 Lay the pressure hose such that it is not damaged. If required, fasten it to a certain point (e.g. drainage).

Risk of tearing of the pressure hose!

Uncontrolled tearing or movement of the pressure hose can result in injuries. Secure the pressure hose appropriately. Prevent buckling of the pressure hose.



**Beware of burns!**

The housing parts can heat up to well above 40 °C. There is a risk of burns! After switching it off, let the device cool down to ambient temperature.

Beware of damage to the threaded bushes!

Excessively long screws and different flanges lead to tearing of the threaded bushes.

Therefore, please pay attention:

Only use threaded bolts M16 with max. length of 12...16 mm.

Max. tightening torque is 50 Nm.

Only use flange in accordance with DIN 2576 type B (without sealing strip).

This requirement is guaranteed with the use of Wilo accessories.

5.4.3 Stationary dry well installation**Abb. 4: Vertical dry well installation**

1	Non-return valve	4	Pipe elbow with support and venting sleeve ½"
2	Gate valve	5	Compensator
3	Pipe elbow with support		

Abb. 5: Horizontal dry well installation

1	Gate valve	3	Installation kit with horizontal installation
2	Compensator	4	Non-return valve

In this installation type, the operating space is divided. The fluid is collected in the collector tank and the product is installed in the machine room. The operating space must be blocked out as per the manufacturer's configuration.

The product is installed at the specified point in the machine room and connected to the pipe system on the suction and pressure side. The product itself is not immersed in the fluid. The suction- and pressure-side pipe system must be self-supporting, i.e. it may not be supported by the product. In addition, product connection to the pipe system must be free of stress and vibrations. We recommend use of elastic compensators.

**Beware of burns!**

The housing parts can heat up to well above 40 °C. There is a risk of burns! After switching it off, let the device cool down to ambient temperature.

Beware of damage to the threaded bushes!

Excessively long screws and different flanges lead to tearing of the threaded bushes.

Therefore, please pay attention:

Only use threaded bolts M16 with max. length of 12...16 mm.

Max. tightening torque is 50 Nm.

Only use flange in accordance with DIN 2576 type B (without sealing strip).

This requirement is guaranteed with the use of Wilo accessories.

5.5 Dry-running protection

Make sure that no air enters the hydraulics housing. The pump must therefore always be immersed in the fluid up to the top edge of the hydraulic housing. For optimum operational reliability, we recommend installing a dry-running protection system.

Correct running is ensured by float switches or level sensors. The float switch or sensor is fixed in the pump chamber and switches off the pump when the water level falls below the minimum water submersion. If dry-running protection is put into effect with only one floater when fill levels fluctuate significantly, then the pump may turn on and off constantly! This can result in the maximum number of motor activations (switching cycles) being exceeded.

5.5.1 Remedies for avoiding excessive switching cycles

- Manual reset
The motor is switched off when the water level falls below the minimum coverage level and switched back on when a sufficient water level is reached.
- Separate reactivation point
A second switching point (additional floater or electrode) is used to obtain a sufficient difference between the deactivation and activation points. This prevents constant switching. This function can be put into effect with a level control relay.

5.6 Electrical connection**Risk of death due to electrocution!**

Improper electrical connections can lead to fatal electric shocks. Electrical connections may only be carried out by a qualified electrician approved by the local energy supply company, in accordance with locally applicable regulations.



- The mains connection current and voltage must be as stated on the rating plate.
- Connect the power supply cable in accordance with the applicable standards and regulations and according to the conductor assignment.
- Any available monitoring equipment, e.g. for thermal motor monitoring, must be connected and tested to ensure that it is working properly.
- For three-phase AC motors, a clockwise rotating field must be available.
- Earth the device properly.
Devices that are permanently installed must be grounded in compliance with nationally applicable

standards. If a separate protective earth conductor is available, it must be connected to the marked drilled hole or earth terminal (⊕) using a suitable screw, nut, toothed washer and flat washer. The cross-section of the cable for the protective earth conductor connection must comply with local regulations.

- **A motor protection switch must be installed for three-phase AC motors.** We recommend using a residual-current device (RCD).
- Switchgears must be purchased as accessories.

5.6.1 Technical information

Unit	TP 80E...	TP 100E...
Rated power P_2	Up to 4 kW	From 4 kW
Activation type	Direct	Star-delta
Fuse on mains side	16 A	20 A
Cable cross-section	7 x 1.5 mm ²	10 x 1.5 mm ²
Recommended PG screwed connection	M 28	M 38

Only slow-blow fuses or K-type circuit breakers may be used as a back-up fuse.

5.6.2 Wiring diagram

The wires of the connection cable are assigned as follows:

7-wire connection cable – direct starting	
Wire no.	Terminal
1	U1
2	V1
3	W1
green/yellow (gn-ye)	PE
4	WSK
5	WSK
6	DI

10-wire connection cable – star-delta starting	
Wire no.	Terminal
1	U1
2	V1
3	W1
4	V2
5	W2
6	U2
green/yellow (gn-ye)	PE
7	WSK
8	WSK
9	DI

5.6.3 Connecting the monitoring equipment

Each monitoring device must always be connected!

Temperature monitoring motor winding

Bimetallic strips are connected in the switchgear itself or via an evaluation relay. When the threshold is reached, the motor must switch off.

- Max. connection values: 250 V (AC), 2.5 A, $\cos \varphi = 1$
- Wiring diagram: WSK

The following must be observed when operating in an explosive atmosphere:

- **The temperature monitoring must be connected via an evaluation relay!**
We recommend the “CM-MSS” relay for this. The threshold is already pre-set.
- **Deactivation must be conducted with an anti-reactivation device! Reactivation should only be possible if the “release button” has been manually activated!**

For this reason, no warranty claims can be accepted for any damage to the winding resulting from unsuitable motor monitoring!

Moisture monitoring motor compartment

The moisture sensor must be connected via an evaluation relay. The threshold is 30 kΩ. When the threshold is reached, the motor must switch off. We recommend the “NIV 101/A” relay for this.

- Max. connection values: 30 V (DC), 30 mA
- Wiring diagram: DI

Beware of incorrect connection!

Reference potential for moisture assessment is the protective earth (PE). Reference is to be established at the connected evaluation relay!

5.6.4 Switch-on the units for star-delta starting directly

Units, which are switched for the star-delta starting, can also be used for direct starting. Here individual wires must be connected as follows:

Mains connection	L1	L2	L3
Designation	U1 + W2	V1 + U2	W1 + V2

The local energy supply company defines the power consumption (P_1) from which a direct or star-delta starting must be used. If you would like to operate products in direct starting, which is above this limit, the local energy supply company must give its consent for the same.

5.7 Motor protection and activation types

5.7.1 Motor protection

The minimum requirement for three-phase motors is a thermal relay/motor protection switch with temperature compensation, differential triggering and an anti-reactivation device in accordance with VDE 0660 or the appropriate national regulations.

If the device is connected to electrical systems in which faults frequently occur, we recommend installing additional protective devices on-site (overvoltage, undervoltage or phase failure relays, lightning protection etc.). We also recommend installing a residual-current device.

Local and statutory regulations must be observed when connecting the device.

5.7.2 Activation types

Direct activation

At full load, the motor protection should be set to the rated current shown on the rating plate. At partial load, we recommend that the motor protection be set 5 % above the current measured at the duty point.

Star-delta activation

If motor protection is installed in the motor line: Set the motor protection to 0.58 x the rated current.

If the motor protection is installed in the mains supply cable: Set the motor protection to the rated current.

The maximum start-up time in star connection is 3 seconds.

Activation with starting transformer/soft starter

At full load, the motor protection should be set to the rated current. At partial load, we recommend that the motor protection be set 5 % above the current measured at the duty point. Maximum start-up time in case of reduced voltage (approx. 70 %) is 3 seconds.

Operation with frequency converters

The device may not be operated in frequency converters.

6 Commissioning

The "Commissioning" section contains all the important instructions for operating personnel on commissioning and operating the device.

The following general conditions must always be met and checked:

- Type of installation
 - Operating mode
 - Minimum water submersion/max. immersion depth
- These general conditions must also be checked after a lengthy period of standstill, and any defects detected must be remedied!**

Always keep this manual either by the device or in a place specially reserved for it, where it is accessible for all operating personnel at all times.

In order to prevent damage or serious injury when commissioning the device, the following points must always be observed:

- Commissioning of the unit may only be performed by qualified and trained personnel in accordance with the safety instructions.
- All persons working on or with the device must have been received, read and understood this manual.
- All safety devices and emergency cut-outs must be connected and checked to ensure that they work properly.
- Electrical engineering and mechanical adjustments must be carried out by qualified personnel.

- This device is suitable for use under the specified operating conditions.
- The work area of the device is not an occupied area and is to be kept free of people! No persons are allowed in the work area during start-up or operation.
- When working in pump chambers, a second person must be present. If there is a risk of toxic gases forming, sufficient aeration must be ensured.

6.1 Electrical system

Connect the device and install the power supply cables as described in the "Installation" section and in accordance with the VDE guidelines and applicable national regulations.

The device must be properly protected and earthed.

Observe the direction of rotation! If the direction of rotation is incorrect, the unit will not perform as specified and may be damaged.

Make sure all monitoring devices are connected and have been tested.



Electrical hazard!

Electrical current can cause fatal injuries if not handled correctly! All devices with free cable ends (i.e. without plugs) must be connected by a qualified electrician.

6.2 Rotation direction monitoring

The device is checked and adjusted to ensure that the direction of rotation is correct. The connection must be made according to the wiring labels. The direction of rotation must be checked with a rotating field tester by a local electrician. For the correct direction of rotation, a clockwise rotating field must be available.

The product is not approved for operation with a counter-clockwise rotating field!

If the direction of rotation is incorrect for direct start motors, 2 phases must be swapped. In the case of star-delta motors, the connections of two windings must be swapped, e.g. U1 with V1 and U2 with V2.

6.3 Setting the level control device

For correct adjustment, please see the installation and operating instructions for the level control device.

Note the information for minimum water submersion of the device!

6.4 Operation in potentially explosive areas

The operator is responsible for defining the potentially explosive area. Only products with Ex approval may be used within a potentially explosive area. Fitted switch-gears and plugs should be checked for use in potentially explosive areas.

Products with an Ex rating are to be marked on the rating plate, as follows:

- Ex symbol
- Ex classification
- Ex approval number



Risk of fatal injury due to explosion!

Products without Ex labelling do not have an Ex-rating and may not be used in potentially explosive areas! All accessories (incl. fitted switchgear/plug) must be approved for use in potentially explosive areas!

6.5 Commissioning

Minor oil leakage in the mechanical seal on delivery is no cause for concern. However, it must be removed prior to submersion in the fluid.

Work area of the unit is not an occupied area! No persons are allowed in the work area during start-up or operation.

Before switching on for the first time, the installation must be checked as described in the installation section and an isolation check must be carried out as described in the maintenance and repair section.

Warning: Danger of crushing!

In portable installations, the unit can fall over when it is switched on and/or during operation. Make sure that the unit is positioned on a firm bearing surface and that the pump support foot is mounted correctly.



If the units fall over, it must be switched off before setting it up again.

6.5.1 Before switching on

Check the following:

- Cable guidance – no loops, slightly taut
- Check the temperature of the fluid and the immersion depth – see technical data
- If a hose is used on the pressure side – flush this with clean water to prevent deposits forming clogging
- Clean the pump sump of coarse contaminants
- Clean the pipe system on the pressure and suction sides
- Open all slide valves on the pressure and suction sides
- The hydraulics housing must be flooded i.e. completely filled by the fluid and there must be no air in the housing. It can be vented by suitable venting devices in the system or, if available, using venting screws on the pressure port
- Check all accessories, pipe system, suspension unit for secured and proper fitting
- Check all level control and dry-running protection systems

6.5.2 After switching on

The rated current is briefly exceeded during the start-up procedure. Once the start-up procedure has completed, the operating current may no longer exceed the rated current.

If the motor does not start immediately after the pump is switched on, it must be switched off without delay. The start pauses specified in the “Technical data” section must be observed before starting up again. If the fault recurs, the unit must be switched off again immediately. The pump should only be restarted once the fault has been rectified.

6.6 Conduct during operation

When operating the device, always follow the locally applicable laws and regulations for work safety, accident prevention and handling electrical machinery. To help ensure safe working practice, the responsibilities of employees should be clearly specified by the operator. All personnel are responsible for ensuring that regulations are observed.

The device is equipped with moving parts. During operation, these parts rotate in order to pump the fluid. Certain substances in the fluid can result in very sharp edges forming on the moving parts.

Warning: rotating parts!

The rotating parts can crush and sever limbs. Never reach into the hydraulics or touch the rotating parts when the machine is in operation.

Before performing maintenance or repairs, switch off the device, disconnect it from the mains and secure it against being switched on again without authorization. Allow the rotating parts to come to a standstill!



The following must be checked at regular intervals:

- Operating voltage (permissible deviation $\pm 5\%$ of the rated voltage)
- Frequency (permissible deviation $\pm 2\%$ of the rated frequency)
- Current consumption (permissible deviation between phases is a maximum of 5%)
- Voltage difference between the individual phases (max. 1%)
- Switching frequency (see technical data)
- Air entry in the inlet, a deflector plate should be fitted if necessary
- Minimum water submersion, level control device, dry-running protection
- Smooth running
- Gate valves in the inlet and pressure pipes must be open

7 Shutdown/disposal

All work must be carried out with the greatest care.

Proper protective clothing must be worn.

When carrying out work in basins and/or tanks, the respective local protection measures must be observed in all cases. A second person must be present for safety reasons.

Auxiliary lifting devices in perfect technical condition and officially approved lifting gear must be used for lifting and lowering the device.

Risk of death due to malfunction!

Lifting gear and lifting devices must be in a perfect technical condition. Work may only commence if the lifting device has been checked and found to be in perfect working order. If it is not inspected, fatal injuries may result!



7.1 Temporary decommissioning

For this type of deactivation, the device remains installed and is not cut off from the electricity supply. In the event of temporary decommissioning, the device must remain completely immersed so that it is protected from frost and ice. Ensure that the temperature of the fluid and in the operating space does not fall below +3 °C.

This ensures that the device is always ready for operation. For extended downtime, a regular (monthly to quarterly) 5-minute function test should be carried out.

Caution!

Only perform function runs under the proper operating and usage conditions. Never run the machine dry! Violating this can lead to total damage!

7.2 Decommissioning for maintenance work or storage

The system must be switched off and the device must be disconnected from the mains by a qualified electrician and secured against being switched on again without authorisation. Units with plugs must be unplugged (do not pull the cable!). Work on removal, maintenance and storage can then commence.

Danger due to toxic substances!

Devices that pump liquids hazardous to health must always be decontaminated before undertaking any other work! Otherwise there is a risk of death! Wear the necessary physical protection equipment!



Beware of burns!

The housing parts can heat up to well above 40 °C. There is a risk of burns! After switching it off, let the device cool down to ambient temperature.



7.2.1 Removal

Devices in portable wet well installation can be lifted out of the pit once they have been disconnected from the mains and the pressure pipe has been drained. It may be necessary to dismantle the hose first. It may also be necessary to use a suitable lifting device here.

Devices in stationary wet well installations with a suspension unit are raised out of the chamber using a chain or a traction rope with an appropriate lifting device. This does not have to be emptied especially for this purpose. Make sure that the power supply cable is not damaged!

In case of devices in stationary dry well installation, the pipe system on the pressure and suction sides must be blocked and emptied if required. The device can then be dismantled from the pipeline and lifted from the operating space using a lifting device.

When working in pump chambers, a second person must be present for safety reasons.

7.2.2 Return delivery/storage

For shipping, the parts must be packed in tear-proof plastic bags of sufficient size in such a manner that they are tightly sealed and leak-proof. The parts may only be shipped by forwarding agents who have been instructed appropriately.

Please also refer to the “Transport and storage” section!

7.3 Recommissioning

Before recommissioning, the device must be cleaned of dust and contaminants. Maintenance measures and work must be carried out subsequently as described in the “Maintenance and repair” section.

After concluding maintenance, the product can be installed and connected to the mains power supply by a qualified electrician. This must be done as described in the “Installation” section.

The device must be switched on as described in the “Commissioning” section.

The device may only be switched on again if it is in proper working order.

7.4 Disposal

7.4.1 Operating fluid

Oils and lubricants must be collected in appropriate containers and properly disposed of in terms of EC Directive 75/439/EEC as well as in compliance with the provisions of sections 5a and 5b of the German Waste Act or the applicable local laws.

Water-glycol mixtures are categorised in water-polluting class 1 according to VwVwS 1999. When disposing of the unit, adhere to DIN 52 900 (for propanediol and propylene glycol) and/or local guidelines.

7.4.2 Protective clothing

Protective clothing worn for cleaning and maintenance work is to be disposed of in accordance with the German Waste Code TA 524 02 and EC Directive 91/689/EEC.

7.4.3 Product

Proper disposal of this product avoids damage to the environment and risks to personal health.

- Use the services of public or private waste disposal companies, or consult them for the disposal of the product or parts thereof.
- For more information on proper disposal, please contact your local council or waste disposal office or the supplier from whom you obtained the product.

8 Maintenance and repair

Before carrying out any maintenance or repair work, the device must be deactivated and dismantled as described in the “Decommissioning/disposal” section.

After maintenance or repair work, the device must be installed and connected as described in the Installation

section. The device must be switched on as described in the Commissioning section.

Maintenance and repair work must be carried out by an authorised service centre, the Wilo customer service, or qualified personnel!

Maintenance and repairs and/or alterations to the construction which are not listed in this operating and maintenance manual or which may impair explosion protection may only be performed by the manufacturer or by authorised service centres.

The spark-proof gaps may only be repaired according to the manufacturer's design specifications. It is not permitted to carry out repairs according to the values in tables 1 and 2 of DIN EN 60079-1. Only the screws stipulated by the manufacturer, fulfilling at least a strength class of A4-70 may be used.

Risk of death due to electrocution!

There is a risk of fatal injury from electric shock when working on electrical equipment. For all maintenance or repair work, the unit must be disconnected from the mains and secured against being switched on again without authorisation. Damage to the power supply cable may only be rectified by a qualified electrician.



Note the following:

- This manual must be available to and observed by the maintenance staff. Only maintenance work and maintenance measures described in this manual may be carried out.
- All maintenance, inspection and cleaning work on the device must be performed with the greatest care by qualified personnel at a safe workplace. Proper protective clothing is to be worn. Before carrying out any work, the machine must be disconnected from the electrical system and secured against being switched on again. The device must be prevented from being switched on inadvertently.
- When carrying out work in basins and/or tanks, the respective local protection measures must be observed in all cases. A second person must be present for safety reasons.
- Lifting devices in perfect technical condition and officially approved lifting gear must be used for lifting and lowering the device.

Make sure the lifting gear, wire rope and safety devices of the lifting device are in perfect working order. Work may only commence if the lifting device has been found to be in a technically sound condition. If it is not inspected, fatal injuries may result!

- Electrical work on the device and the system must be carried out by a qualified electrician. Defective fuses must be replaced immediately. These must never be repaired! Only fuses for the specified electric current and of the specified type may be used.
- If flammable solvents and cleaning agents are used, naked flames and smoking are prohibited.
- Devices that circulate fluids that are hazardous to health or come into contact with such fluids must be

decontaminated. In addition, make sure that no gases that are hazardous to health form or are present.

If injuries are caused by fluids or gases that are hazardous to health, apply the first-aid measures specified on the notice at the working premises and notify a doctor immediately!

- Make sure that the necessary tools and materials are available. Order and cleanliness ensure safe and smooth work on the device. After finishing work, remove any used cleaning materials and tools from the unit. Store all materials and tools in their proper place.
- Operating fluids (e.g. oils, lubricants, etc.) should be collected in suitable containers and disposed of properly (in accordance with the EC Directive 75/439/EEC and provisions of sections 5a and 5b of the German Waste Act). Always wear appropriate protective clothing when performing cleaning and maintenance work. It is to be disposed of in accordance with the German Waste Code TA 524 02 and EC Directive 91/689/EEC. Only the lubricants stipulated by the manufacturer may be used. Oil and lubricants may not be mixed.
- Use only original parts from the manufacturer.

8.1 Operating fluid

Operating fluids marked with "*" are approved for use with foods in accordance with USDA-H1!

8.1.1 Overview of white oil

*	Aral Autin PL	*	BP Energol WM2
*	Shell ONDINA G13, 15, G17	*	Texaco Pharmaceutical 30, 40
*	Esso MARCOL 52, 82		ELF ALFBELF C15

When using white oil, note that devices which were previously filled with transformer oil must be emptied and cleaned thoroughly!

Filling quantities

Type	TP 80E...	TP 100E...
Fill quantity	170 ml	350 ml

8.1.2 Overview of lubricating grease

The following lubricating greases can be used in accordance with DIN 51818/NLGI Class 3:

- Esso Unirex N3
- SKF GJN
- NSK EA5, EA6
- Tripol Molub-Alloy-Food Proof 823 FM*

8.2 Maintenance intervals

Overview of the required maintenance intervals
Maintenance interval is reduced by 50 % when used in strongly abrasive and/or aggressive fluids!

8.2.1 Before initial commissioning or after a longer period of storage

- Insulation resistance check

8.2.2 Once a month

- Power consumption and voltage check
- Inspection of the switchgear/relays used

8.2.3 Every six months

- Visual inspection of the power supply cable
- Visual inspection of accessories

8.2.4 8000 operating hours or after 2 years at the latest

- Functional inspection of all safety and monitoring devices

8.2.5 15000 operating hours or after 10 years at the latest

- General overhaul

8.3 Maintenance tasks**8.3.1 Insulation resistance check**

To check the insulation resistance, the power supply cable must be disconnected. Resistance can be measured with an insulation tester (measuring voltage: 1000 V). The resistance must not fall below the following values:

- At the time of initial commissioning: Insulation resistance should not fall below 20 MΩ.
- For further measurements: Value must be greater than 2 MΩ.

For motors with an integrated capacitor, the windings must be short-circuited before checking.

If the insulation resistance is too low, it is possible that moisture has penetrated into the cable and/or motor. Do not connect the device again and consult the manufacturer!

8.3.2 Power consumption and voltage check

Check current consumption and voltage at all 3 phases at regular intervals. This remains constant during normal operation. Slight fluctuations depend on the characteristics of the fluid. Current consumption can provide an early indication of damage and/or malfunctions in the impeller, bearings and/or motor, which can be rectified. Consequently, major secondary damage can be prevented to a large extent and risk of total breakdown can be reduced.

8.3.3 Inspection of the switchgear/relays used

Check the used switchgear/relays for proper function. Faulty devices must be replaced immediately as they provide no protection to the device. For the inspection instructions, see the Installation and operating instructions for the switchgear/relay.

8.3.4 Visual inspection of the power supply cable

The power supply cables must be checked for blisters, cracks, scratches, abrasion and/or crushing. If any damage is detected, the damaged power supply cable must be replaced immediately.

The cables may only be replaced by Wilo customer service or an authorised or certified service centre. The device may only be started up

again once the damage has been properly remedied!

8.3.5 Visual inspection of accessories

Accessories must be checked to ensure they are properly fitted and function correctly. Loose and/or faulty accessories must be repaired or replaced immediately.

8.3.6 Functional inspection of safety and monitoring devices

Motor protection, overvoltage relay and other triggers can generally be triggered manually for test purposes.

To check the leakage detection or the temperature sensor, the unit has to be cooled to the ambient temperature and the electrical connection of the monitoring equipment has to be disconnected in the switchgear. The monitoring equipment can then be checked with an ohmmeter.

The following values should be measured:

- Bimetallic strip: Value = "0" passage.
- PTC thermistor sensor: A PTC thermistor sensor has a cold resistance of between 20 and 100 Ω.
 - If there are 3 sensors in series, this results in a value of 60 to 300 Ω.
 - If there are 4 sensors in series, this results in a value of 80 to 400 Ω.
- Pt100 sensor: Pt100 sensors have a value of 100 Ω at 0 °C. Between 0 °C and 100 °C, this value increases by 0.385 Ω every 1 °C. At an ambient temperature of 20 °C, they reach a value of 107.7 Ω.
- Leakage detection: This value must approach "infinity". If the value is low, there is water in the motor. **If there are larger deviations, consult the manufacturer!**

8.3.7 General overhaul

In a general overhaul, the normal maintenance work is carried out and in addition the motor bearings, shaft seals, O-rings and power supply cables are checked and replaced, if necessary. This work may be performed only by the manufacturer or an authorised service centre.

9 Troubleshooting and possible solutions

In order to prevent damage to property or serious personal injury when repairing malfunctions on the device, the following points must always be observed:

- Attempt to remedy a fault only if you have qualified staff. This means that each job must be carried out by trained and qualified personnel. For example, electrical work must be performed by a qualified electrician.
- Always secure the device against an accidental restart by disconnecting it from the mains. Take appropriate safety precautions.
- Always have a second person on hand to ensure that the device is switched off in an emergency.
- Secure moving parts to prevent injury.
- Unsanctioned modifications to the device are made at the operator's own risk and release the manufacturer from any warranty obligations!

9.0.1 Fault: The unit will not start

- 1 Electricity supply interrupted, short-circuit or earth fault in the cable and/or motor winding
 - Have the motor and wires checked by a specialist and replaced if necessary
- 2 Tripping of fuses, motor protection switch and/or monitoring devices
 - Have a specialist inspect the connections and correct them as necessary
 - Have the motor protection switches and fuses installed or adjusted according to the technical specifications, and reset monitoring equipment
 - Check that the impeller/propeller run freely and if necessary clean them and ensure that they run freely again
- 3 Sealing chamber monitoring (optional) has interrupted the electric circuit (operator-related)
 - See fault: Mechanical seal leakage, sealing chamber monitoring reports a fault or shuts down the unit

9.0.2 Fault: The unit starts, but the motor protection switch triggers shortly after commissioning

- 1 The thermal trigger on the motor protection switch is incorrectly set
 - Have a specialist compare the setting of the trigger with the technical specifications and correct it as necessary
- 2 Increased power consumption due to major voltage drop
 - Have an electrician check the voltage on each phase and rewire if necessary
- 3 2-phase operation
 - Have a specialist inspect the connection and correct it as necessary
- 4 Excessive voltage differences on the 3 phases
 - Have a specialist inspect the connection and the switching system and correct as necessary
- 5 Incorrect direction of rotation
 - Swap the 2 phases of the mains supply
- 6 Impeller/propeller slowed by accumulation, clogging and/or solid matter, increased current consumption
 - Switch off the unit, secure it against being switched back on again and free the impeller/propeller or clear the suction port
- 7 The fluid is too dense
 - Contact the manufacturer

9.0.3 Fault: Unit is running but not pumping

- 1 No fluid available
 - Open inlet for tank or slide valve
- 2 Inlet blocked
 - Clean the supply line, slide valve, suction piece, suction port or suction strainer
- 3 Impeller/propeller blocked or slowed
 - Switch off the unit, secure it against being switched back on again and free the impeller/propeller
- 4 Faulty hose/piping
 - Replace defective parts
- 5 Intermittent operation
 - Check switching system

9.0.4 Fault: The unit runs, but not within the specified operating values

- 1 Inlet blocked
 - Clean the supply line, slide valve, suction piece, suction port or suction strainer
- 2 Slide valve in the pressure pipe closed
 - Fully open the slide valve
- 3 Impeller/propeller blocked or slowed
 - Switch off the unit, secure it against being switched back on again and free the impeller/propeller
- 4 Incorrect direction of rotation
 - Replace 2 phases on the mains supply
- 5 Air in the system
 - Check the piping, pressure shroud and/or hydraulics, and vent if necessary
- 6 Unit pumping against excessive pressure
 - Check the slide valve in the pressure pipe and open it completely if necessary, use a different impeller, consult the plant
- 7 Signs of wear
 - Replace worn parts
- 8 Faulty hose/piping
 - Replace defective parts
- 9 Inadmissible levels of gas in the fluid
 - Consult the plant
- 10 2-phase operation
 - Have a specialist inspect the connection and correct it as necessary
- 11 Excessive decrease in the water table during operation
 - Check the supply and capacity of the system, and inspect the level control settings and functionality

9.0.5 Fault: The unit does not run smoothly and is noisy

- 1 Unit is operating in an inadmissible range
 - Check the operational data of the unit and correct if necessary and/or adjust the operating conditions
- 2 Suction port, suction strainer and/or impeller/propeller clogged
 - Clear suction port, suction strainer and/or impeller/propeller
- 3 Impeller stiff
 - Switch off the unit, secure it against being switched back on again, free the impeller
- 4 Inadmissible levels of gas in the fluid
 - Consult the plant
- 5 2-phase operation
 - Have a specialist inspect the connection and correct it as necessary
- 6 Incorrect direction of rotation
 - Replace 2 phases on the mains supply
- 7 Signs of wear
 - Replace worn parts
- 8 Defective motor bearing
 - Consult the plant
- 9 Unit is installed under tension
 - Check installation, use expansion joints if necessary

9.0.6 Further steps for troubleshooting

If the points listed here do not rectify the fault, contact customer service. They can help you as follows:

- Telephone or written support from customer service
- On-site support from customer service
- Inspection or repair of the unit at the factory

Please note that you may be charged for some services provided by our customer service! For more details, please contact customer service.

10 Spare parts

Spare parts can be ordered from the manufacturer's customer service. To avoid return queries and incorrect orders, the serial and/or article number must always be supplied.

Subject to change without prior notice!



1 Introduction

1.1 À propos de ce document

La langue de la notice de montage et de mise en service d'origine est l'allemand. Toutes les autres langues de la présente notice sont une traduction de la notice de montage et de mise en service d'origine.

La notice est divisée en différents chapitres (voir table des matières). Le titre de chaque chapitre décrit clairement le thème traité dans le chapitre en question.

Une copie de la déclaration de conformité CE fait partie intégrante de la présente notice de montage et de mise en service.

Si les modèles mentionnés dans la présente notice sont modifiés sans notre approbation, cette déclaration perdra sa validité.

1.2 Qualification du personnel

Le personnel travaillant sur ou avec le produit doit être qualifié pour cela ; exemple : toute opération exécutée sur les installations électriques est du ressort exclusif d'un électricien professionnel. Toutes les personnes intervenant sur le produit doivent être majeures.

En outre, les dispositions nationales en matière de prévention des accidents doivent être observées par le personnel opérateur et d'entretien.

Par ailleurs, il est nécessaire de s'assurer que le personnel a bien lu et compris les instructions contenues dans la présente notice de service et de maintenance. Le fabricant est tenu de commander une version de cette notice dans la langue correspondante le cas échéant.

Les personnes (enfants compris) présentant des capacités physiques, sensorielles ou mentales réduites ou bien manquant d'expérience et/ou de connaissances ne sont pas autorisées à exploiter le produit, à moins que des personnes qualifiées ne les instruisent en se portant garantes de leur sécurité.

Il convient de surveiller les enfants pour s'assurer qu'ils ne jouent pas avec le produit.

1.3 Droits d'auteur

Le fabricant jouit des droits de propriété intellectuelle sur cette notice de montage et de mise en service. Cette notice de montage et de mise en service est destinée au personnel de montage, de commande et d'entretien. Elle contient des consignes et des dessins techniques dont toute reproduction complète ou partielle est interdite. Elle ne doit être ni diffusée ni utilisée à des fins destinées à la concurrence, ni être transmise à un tiers. Les figures utilisées sont susceptibles de diverger de l'original et servent uniquement à représenter les pompes à titre d'exemple.

1.4 Réserve de modifications

Le fabricant se réserve le droit d'effectuer des modifications techniques sur les installations et/ou des éléments de celles-ci. Cette notice de service et de maintenance se rapporte au produit spécifié sur la page de titre.

1.5 Garantie

D'une manière générale, les indications fournies dans les « Conditions générales de vente (CGV) » actuelles ont cours de validité quant à la garantie. Elles figurent sous :

www.wilo.com/legal

Les points divergents doivent être consignés dans le contrat et être examinés en priorité.

1.5.1 Généralités

Le fabricant s'engage à réparer tout défaut sur les produits qu'il vend si l'un ou plusieurs des cas suivants s'appliquent :

- Vice de qualité du matériau, de fabrication et/ou de construction
- Les défauts ont été signalés par écrit au fabricant dans les délais stipulés dans la garantie
- La pompe a été strictement utilisée dans les conditions d'utilisation conformes à son usage
- Tous les dispositifs de surveillance sont raccordés et ont été contrôlés avant leur mise en service

1.5.2 Durée de la garantie

La durée de la garantie est définie dans les « Conditions générales de vente (CGV) ».

Les points divergents doivent être consignés dans le contrat !

1.5.3 Pièces de rechange, extensions et transformations

Utiliser exclusivement les pièces de rechange d'origine du fabricant pour les réparations, le remplacement, ainsi que les extensions et transformations. Les extensions et transformations à l'initiative de l'utilisateur ou l'utilisation de pièces non originales peuvent provoquer de graves dommages sur le produit et/ou des dommages corporels.

1.5.4 Entretien

Les travaux d'entretien et d'inspection stipulés doivent être exécutés à intervalles réguliers. Ces travaux ne doivent être effectués que par un personnel autorisé, qualifié et formé à cet effet.

1.5.5 Dommages au niveau du produit

Les dommages ainsi que les pannes pouvant entraver la sécurité doivent immédiatement être éliminés conformément aux prescriptions par du personnel spécialement formé à cet effet. Le produit ne doit être utilisé que s'il ne présente aucune anomalie technique.

Les réparations doivent être généralement confiées au service après-vente Wilo !

1.5.6 Exclusion de la garantie

Nous déclinons toute responsabilité ou droit à la garantie dans le cas de dommages survenant sur le produit dans l'une ou plusieurs des conditions suivantes :

- Dimensionnement insuffisant de la part du fabricant dû à des indications insuffisantes et/ou incorrectes de l'opérateur ou du client

- Non-respect des instructions de sécurité et de travail conformément à cette notice de service et d'entretien
- Utilisation non conforme à l'usage prévu
- Stockage et transport non conformes
- Montage/démontage non conformes aux prescriptions
- Entretien insuffisant
- Réparation non conforme
- Fondation ou travaux de construction insuffisants
- Influences chimiques, électrochimiques et électriques
- Usure

Le fabricant décline alors toute responsabilité pour tout dommage corporel, matériel et immatériel.

2 Sécurité

Toutes les consignes de sécurité et les instructions de sécurité valables en général sont décrites dans ce chapitre. De plus, des consignes de sécurité et des instructions techniques spécifiques sont fournies dans tous les autres chapitres. Tenir compte de toutes les remarques et instructions et les respecter pendant les différentes phases de vie de la pompe (installation, fonctionnement, entretien, transport, etc.) ! Il incombe à l'opérateur de s'assurer que l'ensemble du personnel respecte ces consignes et instructions.

2.1 Instructions et consignes de sécurité

Des instructions et des consignes de sécurité relatives aux dommages matériels et corporels sont utilisées dans cette notice. Pour les signaler clairement au personnel, les instructions et les consignes de sécurité sont présentées de la manière suivante :

- Les instructions sont représentées en caractères gras et se rapportent directement au texte ou à la section qui précède.
- Les consignes de sécurité sont représentées légèrement en retrait et en caractères gras et commencent toujours par une mention d'avertissement.
 - **Danger**
Risque de blessures très graves ou de mort !
 - **Avertissement**
Risque de blessures très graves !
 - **Prudence**
La situation présente un risque de blessures pour les personnes !
 - **Attention** (indication sans symbole)
Des dommages matériels importants peuvent se produire, un dommage total n'est pas exclu !
- Les consignes de sécurité qui attirent l'attention sur des dommages corporels, sont imprimées en noir et toujours accompagnées d'un symbole de sécurité. Les symboles Danger, Interdiction ou Obligation sont utilisés comme symboles de sécurité.

Exemple :



Symbole de danger : danger d'ordre général



Symbole de danger, p. ex. relatif au courant électrique



Symbole d'interdiction, p. ex. Accès interdit !



Symbole d'obligation, p. ex de porter un équipement de protection individuelle

2.2 Sécurité générale

- Ne pas travailler seul dans des locaux ou des fosses lors du montage et du démontage du produit. La présence d'une deuxième personne est obligatoire.
 - Tous les travaux (montage, démontage, entretien, installation) doivent être effectués uniquement lorsque le produit est désactivé. Couper le produit du réseau électrique et le protéger contre une remise en service. Toutes les pièces en rotation doivent être à l'arrêt.
 - L'opérateur a le devoir de signaler immédiatement l'apparition de toute panne ou de toute irrégularité à son responsable.
 - Un arrêt immédiat par l'opérateur est obligatoire lorsque des défauts menaçant la sécurité surgissent. En font partie :
 - Défaillance des dispositifs de sécurité et/ou de surveillance
 - Endommagement de pièces importantes
 - Détérioration des dispositifs électriques, des câbles et de l'isolation
 - Les outils et autres objets doivent être stockés aux endroits prévus à cet effet afin de garantir une manipulation sûre.
 - Assurer une aération suffisante lorsque des travaux sont effectués dans des locaux fermés.
 - S'assurer que tout risque d'explosion est écarté lors de travaux de soudage et/ou sur des appareils électriques.
 - Il n'est généralement permis d'utiliser des accessoires d'élingage que s'ils sont légalement validés et autorisés.
 - Les accessoires d'élingage doivent être adaptés aux conditions en présence (météo, dispositif d'accrochage, charge, etc.) et conservés soigneusement.
 - Les moyens de travail mobiles permettant de lever des charges doivent être utilisés de sorte que la stabilité du moyen de travail soit assurée pendant l'utilisation.
 - Lorsqu'un équipement de travail mobile est utilisé pour le levage, prendre les mesures nécessaires pour éviter qu'il ne bascule, se déplace ou glisse.
 - Prendre des mesures pour que personne ne puisse stationner sous des charges suspendues. Il est en outre interdit de déplacer des charges suspendues au-dessus de postes de travail sur lesquels séjournent des personnes.
 - Lorsque des équipements de travail mobiles sont utilisés pour lever des charges, une deuxième personne assurant la coordination doit être mise en place si nécessaire (p. ex. en cas de visibilité obstruée).
 - Transporter la charge à soulever de sorte que personne ne soit blessé en cas de coupure de courant. De plus, interrompre les travaux effectués en plein air lorsque les conditions climatiques se dégradent.
- Ces indications doivent être respectées à la lettre. Des dommages corporels et/ou d'importants dommages matériels peuvent se produire si elles ne sont pas respectées.**

2.3 Travaux électriques



Danger dû au courant électrique !

Danger de mort en cas de manipulation non conforme du courant lors de travaux électriques ! Ces travaux ne doivent être réalisés que par un électricien qualifié.

Attention à l'humidité !

Le câble et le produit seront endommagés si de l'humidité pénètre dans le câble. Ne jamais plonger l'extrémité du câble dans le fluide ou un autre liquide. Isoler impérativement les fils inutilisés !

Les produits fonctionnent sur courant triphasé. Observer les directives, normes et dispositions nationales en vigueur (VDE 0100 en Allemagne p. ex.) ainsi que les consignes du fournisseur d'énergie.

L'opérateur doit savoir comment le produit est alimenté ainsi que les moyens de mise à l'arrêt de celui-ci. Dans le cas des moteurs à courant triphasé, une protection thermique moteur doit être installée par le client. Il est recommandé de monter un disjoncteur différentiel (RCD). S'il est possible que des personnes entrent en contact avec le produit et le fluide (p. ex. sur des chantiers), **il est impératif** de sécuriser également la connexion avec un disjoncteur différentiel (RCD).

Se référer au chapitre « Raccordement électrique » pour effectuer la connexion. Respecter strictement les indications techniques ! Le produit doit toujours être mis à la terre.

Si le produit a été mis à l'arrêt par un dispositif de sécurité, attendre l'élimination de la panne avant toute remise en service.

Respecter les prescriptions du fabricant du coffret de commande pour satisfaire aux exigences en matière de compatibilité électromagnétique (CEM) lorsque le produit est raccordé à l'installation de commutation électrique, en particulier si des appareils électroniques tels que des commandes de démarrage en douceur ou des convertisseurs de fréquence sont utilisés. Des mesures de blindage spéciales seront éventuellement nécessaires pour les câbles d'alimentation en courant et les câbles de contrôle (p. ex. des câbles blindés, des filtres, etc.).

La connexion ne doit être effectuée que si les coffrets de commande sont conformes aux normes CE harmonisées. Des émetteurs mobiles peuvent provoquer des pannes de l'installation.

Avertissement contre le rayonnement électromagnétique !

Les personnes portant un stimulateur cardiaque sont exposées à un danger de mort dû au rayonnement électromagnétique. Apposer la signalisation appropriée sur l'installation et avertir les personnes concernées !



2.4 Dispositifs de sécurité et de surveillance

Les produits sont équipés des dispositifs de surveillance suivants :

- Surveillance de l'étanchéité du compartiment moteur
- Surveillance thermique du moteur

Avant la mise en service, tous les dispositifs de surveillance doivent être raccordés par un électricien professionnel et un contrôle de leur bon fonctionnement doit être effectué.

Le personnel doit connaître les équipements utilisés et leur fonctionnement.

Attention !

Ne pas utiliser le produit si les équipements de surveillance ont été retirés, endommagés ou s'ils ne fonctionnent pas !

2.5 Comportement à suivre pendant le fonctionnement

Sur le site d'installation, respecter, lors du fonctionnement du produit, les lois et réglementations relatives à la sécurité sur le poste de travail, la prévention des accidents et la manipulation des machines électriques. Afin de garantir la sécurité du déroulement du travail, l'opérateur est chargé de définir les tâches de chaque membre du personnel. L'ensemble du personnel est responsable du respect des dispositions.

Le produit est équipé de pièces mobiles. Pendant son fonctionnement, ces pièces effectuent des mouvements de rotation pour transporter le fluide. Des arêtes très coupantes peuvent se former au niveau des pièces mobiles en raison de certains composants du fluide.

Attention aux pièces en rotation !

Les pièces en rotation peuvent provoquer des écrasements et des coupures sur les membres. Pendant le fonctionnement, ne jamais placer les mains dans le système hydraulique ou sur les pièces en rotation.



Avant tous les travaux d'entretien ou de réparation, désactiver le produit, le couper du secteur et le protéger contre une remise en marche non autorisée. Attendre l'immobilisation complète des pièces en rotation !

2.6 Fluides

Les fluides se distinguent les uns des autres par leur composition, corrosion, pouvoir abrasif, teneur en matière sèche et par bien d'autres aspects. De manière générale, nos produits peuvent être utilisés dans de nombreux domaines. De nombreux paramètres de fonctionnement du produit peuvent varier suite à une modification des exigences (densité, viscosité ou composition générale).

Lors de l'utilisation et/ou du remplacement du produit dans un autre fluide, respecter les points suivants :

- De l'huile provenant de la chambre d'étanchéité peut pénétrer dans le fluide si la garniture mécanique est défectueuse.

Une utilisation dans de l'eau potable n'est pas autorisée !

- Les produits exploités dans des eaux polluées doivent être soigneusement nettoyés avant d'être utilisés dans d'autres fluides.

- Les produits exploités dans des eaux usées contenant des matières fécales et/ou des fluides dangereux pour la santé doivent être décontaminés avant d'être utilisés dans d'autres fluides.

Contrôler le produit afin de s'assurer de sa compatibilité à l'exploitation dans un autre fluide.

- Le transport de produits aisément inflammables et explosifs sous leur forme pure est interdit !

2.7 Pression acoustique

Le produit développe en fonction de sa taille et de sa puissance (kW) une pression acoustique d'env. 70 dB (A) à 110 dB (A) en cours de fonctionnement.

La pression acoustique réelle dépend en fait de plusieurs facteurs. Il peut s'agir p. ex. de la profondeur de montage, de l'installation, de la fixation des accessoires et de la tuyauterie, du point de fonctionnement, de la profondeur d'immersion, etc.

Nous conseillons par conséquent à l'opérateur d'effectuer une mesure supplémentaire sur l'emplacement de travail lorsque le produit marche à son point de fonctionnement et dans toutes les conditions de service.

Prudence : Porter un équipement de protection contre le bruit !

Conformément aux législations et réglementations en vigueur, le port d'une protection contre le bruit est obligatoire à partir d'une pression acoustique de 85 dB (A) ! L'opérateur est tenu de veiller à l'observation de cette réglementation !



2.8 Marquage CE

Le marquage CE est apposé sur la plaque signalétique.

3 Description du produit

Le produit a été fabriqué avec le plus grand soin et est soumis à un contrôle de qualité constant. Une installation et un entretien correctement réalisés garantissent un fonctionnement parfait.

3.1 Usage conforme et domaines d'application

Danger dû au courant électrique

Lorsque le produit est utilisé dans des bassins de piscine ou d'autres bassins résistant au passage de personnes, il existe un danger de mort dû au courant électrique. Respecter les points suivants :



L'utilisation est strictement interdite si des personnes sont présentes dans le bassin !

Si personne ne se trouve dans le bassin, prendre les mesures de protection conformes à la norme DIN VDE 0100-702.46 (ou les prescriptions nationales correspondantes).

Danger dû à des fluides explosifs !

Le transport de fluides explosifs (p. ex. l'essence, le kérosène, etc.) est strictement interdit. Les produits ne sont pas conçus pour ce type de fluides !



Les pompes submersibles Wilo-Drain TP... sont appropriées pour transporter les fluides suivants :

- Eaux chargées contenant des matières fécales
- Eaux usées
- Eaux chargées industrielles
- Boues (jusqu'à 3 % Vol. de matière sèche)
- Fluides légèrement alcalins
- Fluides avec une teneur en chlorure maximale de 500 mg/l
- Eau de mer jusqu'à 20 °C

Le transport d'eaux usées chargées en substances chimiques requiert la validation du service après-vente. Ne pas utiliser les pompes submersibles pour transporter les fluides suivants :

- Eau potable
- Fluides contenant des éléments solides tels que des cailloux, du bois, du métal, du sable, etc.
- Fluides aisément inflammables et explosifs sous leur forme pure

Le respect de cette notice fait aussi partie de l'utilisation conforme. Toute utilisation sortant de ce cadre est considérée comme étant non conforme.

3.2 Structure

La pompe Wilo-Drain TP... est une pompe submersible pour eaux chargées immergées qui peut être exploitée verticalement en installation immergée stationnaire et transportable, et en installation à sec stationnaire.

Abb. 1: Description

1	Câble	4	Corps hydraulique
2	Poignée	5	Raccordement
3	Enveloppe de refroidissement		

3.2.1 Hydraulique

Le corps hydraulique ainsi que la roue sont en polyuréthane. La sortie côté refoulement se présente comme

un raccord à brides horizontal. Les roues utilisées sont de type monocanal.

Le produit n'est pas auto-amorçant, c'est-à-dire que le fluide doit être transporté de manière autonome.



Attention aux charges électrostatiques ! Les matières plastiques font souvent l'objet de charges électrostatiques. Vous pouvez alors être victime d'un choc électrique.

3.2.2 Moteur

Moteur refroidi par le liquide ambiant avec chemise de refroidissement sans risque de colmatage de série. La chemise du moteur est en acier inoxydable. Le refroidissement actif permet d'utiliser le groupe en continu à l'état immergé et non-immergé.

En outre, le moteur est équipé d'une détection de fuites et d'une surveillance thermique du moteur :

- La détection de fuites signale toute pénétration d'eau dans le compartiment du moteur.
- La surveillance thermique du moteur protège le bobinage du moteur de la surchauffe.

Le raccordement du câble d'alimentation électrique est étanche à l'eau dans le sens longitudinal. Le câble d'alimentation électrique est détachable et possède des extrémités libres.

3.2.3 Étanchement

Deux garnitures mécaniques assurent l'étanchéité côté fluide véhiculé et côté compartiment moteur. La chambre d'étanchéité entre les garnitures mécaniques est remplie d'huile blanche médicinale.

En option, la chambre d'étanchéité peut également être remplie d'un mélange eau-glycol.

Si la chambre intermédiaire est remplie d'un mélange eau-glycol, il convient d'installer une sonde de température supplémentaire dans le berceau inférieur ! À cet effet, demander conseil au fabricant !

L'huile blanche est versée entièrement lors du montage du produit.

3.3 Fonctionnement en atmosphère explosible

Les produits homologués pour une exploitation en milieu explosif sont désignés de la manière suivante :

- un symbole « Ex » doit être apposé sur la plaque signalétique !
- La plaque signalétique comprend les informations relatives à la classification Ex et le numéro de certification Ex

Observer également les indications fournies dans les chapitres suivants dans le cas d'une exploitation en milieu explosif !



Danger lié à des accessoires non homologués pour zone Ex !

En cas d'exploitation de produits homologués « Ex » en milieu explosif, les accessoires doivent également être homologués pour cette utilisation ! Avant toute utilisation, vérifier que tous les accessoires présentent l'homologation conforme à la directive.

3.3.1 Protection antidéflagrante selon ATEX

Les moteurs qui nécessitent des appareils électriques du groupe d'appareils II, catégorie 2, sont certifiés pour le fonctionnement en milieux explosifs selon la directive CE 2014/34/EU.

Les moteurs peuvent être ainsi utilisés dans les zones 1 et 2.

Ces moteurs ne doivent pas être utilisés en zone 0 !

Les appareils non électriques, comme p. ex. l'hydraulique, satisfont également à la directive CE 2014/34/EU.

Danger dû à l'explosion !

Le corps hydraulique doit être entièrement noyé pendant le fonctionnement (rempli complètement de fluide). Dans le cas d'un corps hydraulique non-immergé et/ou d'air dans l'hydraulique, il peut se produire une explosion due à des étincelles, p. ex. en raison d'une charge statique ! Assurer un arrêt au moyen d'une protection contre le fonctionnement à sec.



3.3.2 Désignation Ex et numéro d'homologation

La désignation Ex et le numéro d'homologation sont indiqués sur la plaque signalétique.

3.3.3 Classe de protection « enveloppe antidéflagrante »

Les moteurs dans cette classe de protection sont équipés d'une surveillance de la température sous la forme d'une limitation de la température.

La surveillance de la température doit être raccordée de telle manière, que lors du déclenchement de la limite de température, un redémarrage ne doit être possible qu'une fois la « touche de déverrouillage » activée manuellement.

3.4 Modes de fonctionnement

3.4.1 Mode de fonctionnement S1 (fonctionnement continu)

La pompe peut fonctionner en continu sous charge nominale sans que la température maximale autorisée ne soit dépassée.

3.5 Caractéristiques techniques

Caractéristiques générales	
Alimentation réseau :	Voir la plaque signalétique

Puissance absorbée P_1 :	Voir la plaque signalétique
Puissance nominale P_2 :	Voir la plaque signalétique
Hauteur manométrique max. :	Voir la plaque signalétique
Débit max. :	Voir la plaque signalétique
Type de branchement :	Voir la plaque signalétique
Température du fluide :	3 à 40 °C
Classe de protection :	IP68
Classe d'isolation :	H
Vitesse de rotation :	Voir la plaque signalétique
Protection antidéflagrante :	ATEX
Profondeur d'immersion max. :	20 m
Modes de fonctionnement	
Immergé :	S1
Non-immersé :	S1
Non-immersé sans enveloppe de refroidissement :	S2-8 min. / S3 25 %
Nombre de démarrages	
Conseillé :	20/h
Maximum :	60/h
Raccordement	
TP 80E... :	DN 80, PN 10/16
TP 100E... :	DN 100, PN 10/16
Raccord d'aspiration	
TP 80E... :	DN 100, PN 10/16
TP 100E... :	DN 100, PN 10/16
Granulométrie	
TP 80E... :	80 mm
TP 100E... :	95 mm

3.6 Dénomination

Exemple :	Wilo-Drain TP 100E 180/52
TP	Pompe submersible pour eaux chargées
100	Diamètre nominal du raccordement en mm
E	Roue monocanale
180	Diamètre de roue
52	/10 = puissance nominale P_2 en kW

3.7 Accessoires (disponibles en option)

- Produits livrés avec câbles jusqu'à 50 m de longueur par pas de 10 m
- Pied d'assise ou piétement rapporté
- Sorties de refoulement et chaînes diverses
- Accouplements Storz
- Accessoires de fixation
- Coffrets de commande, relais et fiches
- Tuyaux flexibles
- Niveau min. d'aspiration

4 Transport et stockage

4.1 Livraison

Après réception, vérifier immédiatement que le contenu de la livraison est intact et complet. Tout défaut éventuel doit être signalé le jour de la réception à l'entreprise de transport ou au fabricant, dans le cas contraire, une réclamation n'obtiendra pas gain de cause. Les dommages éventuels doivent être stipulés sur le bordereau de livraison ou de transport.

4.2 Transport

Pour effectuer le transport, utiliser les accessoires d'élingage, de transport et de levage prévus à cet effet. Ceux-ci doivent avoir une charge admissible suffisante pour que le produit puisse être transporté sans risque. Si des chaînes sont utilisées, s'assurer qu'elles ne peuvent pas glisser.

Le personnel doit être qualifié pour l'exécution de ces travaux et respecter les dispositions de sécurité nationales en vigueur pendant les travaux.

Les produits sont livrés par le fabricant ou par le sous-traitant dans un emballage approprié. Cet emballage permet normalement d'exclure tout endommagement pendant le transport et le stockage. Si le produit change fréquemment de lieu d'implantation, prière de conserver l'emballage pour pouvoir le réutiliser.

Attention au gel !

En cas d'utilisation d'eau potable en guise de réfrigérant/lubrifiant, le produit doit être protégé contre le gel durant le transport. Si cela n'est pas possible, le produit doit être vidé et séché !

4.3 Stockage

Les produits neufs livrés doivent être préparés de sorte à pouvoir être stockés pendant au moins 1 an. Le produit doit être nettoyé minutieusement avant son entreposage provisoire !

Consignes de stockage :

- Poser le produit sur un sol ferme et le protéger contre les chutes et les glissements. Les pompes submersibles pour eaux chargées et eaux usées doivent être stockées verticalement.



Risque dû à un renversement !

Ne jamais stocker le produit sans le sécuriser. Il existe un risque de blessures en cas de chute du produit !

- Nos produits peuvent être stockés jusqu'à une température max. de -15 °C. Le lieu de stockage doit être sec. Nous recommandons un stockage à l'abri du gel dans un local à une température entre 5 °C et 25 °C. **Les produits remplis d'eau potable peuvent être stockés dans des locaux hors-gel jusqu'à une température maxi de 3 °C pendant 4 semaines maximum. En cas de stockage prolongé, ceux-ci doivent être vidés et séchés.**

- Le produit ne doit pas être stocké dans des locaux dans lesquels des travaux de soudage sont effectués, car les gaz ou les rayonnements qui se produisent sont susceptibles d'endommager les pièces en élastomère et les revêtements.
- Les raccords de refoulement et de pression doivent être obturés pour éviter les salissures.
- Veiller à ce que les câbles d'alimentation électrique ne soient pas pliés et les protéger de toute détérioration ainsi que de l'humidité.



Danger dû au courant électrique !

Tout câble d'alimentation électrique endommagé présente un danger de mort ! Les câbles défectueux doivent être immédiatement remplacés par un électricien qualifié.

Attention à l'humidité !

Le câble et le produit seront endommagés si de l'humidité pénètre dans le câble. Par conséquent, ne jamais plonger l'extrémité du câble dans le fluide ou un autre liquide.

- Protéger le produit contre les rayons directs du soleil, la chaleur, la poussière et le gel. La chaleur ou le gel peuvent occasionner d'importants dommages au niveau des hélices, des roues et des revêtements !
- Il convient de faire tourner les roues ou les hélices à intervalles réguliers. Ceci permet d'éviter le blocage des paliers et de renouveler le film lubrifiant de la garniture mécanique. Pour les produits dotés d'engrenages, il est possible d'empêcher un blocage des roues dentées en procédant à une rotation et en renouvelant le film lubrifiant sur les roues dentées (évite l'apparition de points de rouille).



Attention aux arêtes tranchantes !

Des arêtes tranchantes peuvent se former au niveau des roues, des hélices et des ouvertures hydrauliques. Il existe un risque de blessures ! Portez des gants de protection.

- Nettoyer le produit avant de le mettre en service suite à un stockage prolongé pour enlever les impuretés comme la poussière ou les dépôts d'huile. Vérifier la mobilité des roues et des hélices, contrôler les revêtements du boîtier.

Avant la mise en service, contrôler les niveaux (huile, remplissage moteur, etc.) et faire l'appoint le cas échéant. Les produits avec remplissage en eau potable doivent être entièrement remplis d'eau potable avant la mise en service !

Les revêtements endommagés doivent être aussitôt remis en état. Seul un revêtement intact est en mesure de remplir sa fonction !

Votre produit peut être stocké pendant une période prolongée si ces règles sont respectées. Tenir cependant compte du fait que les pièces en élastomère et les revêtements sont soumis à une fragilisation naturelle. Si un entreposage supérieur à 6 mois est prévu, nous conseillons de les contrôler et de les remplacer si nécessaire. À cet effet, demander conseil au fabricant.

4.4 Renvoi

Les produits renvoyés à l'usine doivent être emballés correctement. Cela signifie que le produit a été nettoyé des saletés et décontaminé s'il a été utilisé dans des zones comportant des produits dangereux pour la santé. L'emballage doit protéger le produit des détériorations pouvant survenir pendant le transport. Pour toute question, prière de s'adresser au fabricant !

5 Installation

Afin d'éviter tout dommage du produit ou tout risque de blessures graves lors de l'installation, tenir compte des points suivants :

- Seul un personnel qualifié est autorisé à exécuter les opérations de montage et d'installation du produit, et ce, en observant les consignes de sécurité.
- S'assurer que le produit n'a pas été endommagé pendant son transport avant de l'installer.

5.1 Généralités

La planification et l'exploitation d'installations d'évacuation d'eaux résiduaires sont soumises aux réglementations et directives locales de la profession (p. ex. l'association professionnelle d'évacuation des eaux résiduaires).

Dans le cas d'installations fixes notamment, il est à noter que des coups de bélier peuvent survenir sur des tuyauteries de refoulement longues (en particulier sur les déclivités continues ou les terrains accidentés).

Les coups de bélier peuvent détruire le groupe/l'installation et les battements de clapet causer des nuisances sonores. Des mesures adéquates (p. ex. clapet anti-retour avec temps de fermeture réglable, pose particulière de la conduite de refoulement, etc.) permettent d'éviter ces phénomènes.

Le produit doit, après l'acheminement d'eau contenant du calcaire, de la glaise ou du ciment, être rincé à l'eau pure pour empêcher la formation de dépôts qui pourraient occasionner ultérieurement des pannes.

Lors de l'utilisation de pilotages du niveau, veiller à respecter le recouvrement d'eau minimum. Aucune présence de poches d'air dans le corps hydraulique ou le système de tuyauterie ne peut être tolérée ; celles-ci doivent être éliminées grâce à des dispositifs de purge d'air et/ou en inclinant légèrement le produit (dans le cas d'une installation mobile). Protéger le produit contre le gel.

5.2 Modes d'installation

- Installation immergée fixe verticale avec pied d'assise
- Installation immergée mobile verticale avec piétement rapporté
- Installation à sec fixe horizontale et verticale

5.3 La zone d'exploitation

La zone d'exploitation doit être propre, exempte de matières solides grossières, sèche et à l'abri du gel, éventuellement décontaminée et prévue pour le produit correspondant. La présence d'une deuxième per-

sonne est obligatoire en cas de travaux effectués dans des fosses. S'il existe un risque d'accumulation de gaz toxiques ou étouffants, prendre les contre-mesures nécessaires !

Vérifier impérativement qu'une potence de levage peut être montée sans difficulté dans la mesure où elle est nécessaire pour monter et démonter le produit. L'emplacement d'exploitation et d'entreposage du produit doit être accessible sans difficulté avec la potence de levage. La dépose doit s'effectuer sur un terrain ferme et stable. Pour le transport du produit, les accessoires de levage doivent être fixés sur les œilletons de levage ou la poignée prescrits.

Les câbles d'alimentation électrique doivent être posés de sorte qu'un fonctionnement exempt de risques et un montage/démontage sans problème soient possibles à tout moment. Ne jamais porter ou tirer le produit par le câble d'alimentation électrique. Si des coffrets de commande sont utilisés, s'assurer qu'ils présentent la classe de protection appropriée. Les coffrets de commande doivent toujours être installés de sorte à être protégés contre toute immersion.

Dans le cas d'une exploitation en atmosphère explosive, s'assurer que le produit et les accessoires complets sont autorisés pour ce domaine d'application.

Les éléments de bâtiments et les fondations doivent présenter la résistance suffisante pour permettre une fixation sûre et adaptée au fonctionnement. L'opérateur ou le sous-traitant est responsable de la préparation des fondations et de leur caractère adéquat en termes de dimensions, de résistance et de solidité !

Tout fonctionnement à sec est strictement interdit. Ne jamais passer en dessous du niveau d'eau minimum. Dans le cas de variations de niveau importantes, il est conseillé de monter un dispositif de pilotage du niveau ou une protection contre le fonctionnement à sec.

Pour l'alimentation du fluide, utiliser des tôles de guidage et des déflecteurs. Lorsque le jet d'eau rencontre la surface de l'eau, de l'air est apporté dans le fluide. Cela entraîne des conditions défavorables de refoulement et d'acheminement du groupe. En raison de la cavitation, le produit fonctionne de manière très bruyante et est soumis à une usure accrue.

5.4 Montage

Risque de chute !

Lors du montage du produit et de ses accessoires, les travaux peuvent avoir lieu en bordure du bassin ou de la fosse. Un manque d'attention et/ou le port de vêtements inadéquats peut entraîner des chutes. Il existe un danger de mort ! Pour éviter toute chute, prendre toutes les mesures de sécurité nécessaires.



Pour le montage du produit, respecter les recommandations suivantes :

- Ces travaux doivent être effectués par un personnel spécialisé et les travaux électriques par un électricien qualifié.
- Le groupe doit être soulevé à l'aide de la poignée ou des œilletons de levage, jamais avec le câble d'alimentation électrique. En cas d'utilisation de chaînes, celles-ci

doivent être reliées aux œilletons de levage ou à la poignée par un maillon. Utiliser exclusivement des accessoires d'élingage autorisés sur le plan technique.

- Contrôler si les documents de planification disponibles (plans de montage, type de zone d'exploitation, conditions d'alimentation) sont complets et corrects.

Tout fonctionnement à sec est strictement interdit ! Pour cette raison, nous recommandons toujours le montage d'une protection contre le fonctionnement à sec. En cas de variations de niveaux importantes, il est nécessaire d'installer une protection contre le fonctionnement à sec !

Vérifier que la section de câble utilisée est suffisante pour la longueur de câble requise (des informations à ce sujet sont disponibles dans le catalogue, les manuels de planification ou auprès du service après-vente Wilo).

- Respecter également toutes les prescriptions, règles et lois régissant le travail avec des charges lourdes et suspendues.
- Porter les tenues de protection appropriées.
- En cas de travaux dans les fosses, une deuxième personne doit toujours être présente. S'il existe un risque d'accumulation de gaz toxiques ou étouffants, prendre les contre-mesures nécessaires !
- Respecter également les réglementations nationales en vigueur sur la prévention des accidents et les consignes de sécurité des associations professionnelles.

5.4.1 Installation immergée stationnaire

Abb. 2: Installation immergée

1	Coude à pied	5	Clapet anti-retour
2	Support de pompe pour guidage à doubles tubes	6	Vanne d'arrêt
3	Dispositif de tension pour barres de guidage	7	Coude
4	Barres de guidage (2 x 1¼" pour TP 80E..., 2 x 1½" pour TP 100E... selon DIN 2440)	8	Accessoires de levage

Un système immergé requiert l'installation d'un pied d'assise. Celui-ci doit faire l'objet d'une commande distincte auprès du fabricant. Le système de tuyauterie côté refoulement y est raccordé. Le système de tuyauterie raccordé doit être autoporteur, c.-à-d. qu'il ne doit pas prendre appui sur le pied d'assise. La zone d'exploitation doit être conçue de manière à ce que l'installation et l'exploitation du pied d'assise ne posent aucun problème.

- 1 Installer le pied d'assise dans la zone d'exploitation et préparer le produit pour un fonctionnement sur pied d'assise.
- 2 Vérifier la stabilité et le bon fonctionnement du pied d'assise.
- 3 Confier à un électricien professionnel le raccordement du produit au secteur et vérifier le sens de rotation conformément au chapitre Mise en service.
- 4 Fixer le produit sur l'accessoire de levage, le soulever et le faire descendre lentement sur les barres de guidage dans la zone d'exploitation. Maintenir les câbles d'ali-

mentation électrique légèrement tendus lors de la descente. Une fois le produit couplé au pied d'assise, fixer les câbles d'alimentation électrique de manière réglementaire pour les protéger de la chute et de l'endommagement.

- 5 La position de fonctionnement correcte est atteinte automatiquement et l'étanchéité du raccordement est assurée par son propre poids.
- 6 Dans le cas d'une nouvelle installation : Immerger la zone d'exploitation et purger la conduite de refoulement.
- 7 Mettre en service le produit conformément au chapitre Mise en service.

Attention : risque d'endommagement des douilles filetés !

Des vis trop longues et des brides différentes entraînent un arrachage des douilles filetés.

Pour cette raison, respecter ce qui suit :

Utiliser uniquement des tiges filetés M16 d'une longueur maximale de 12 à 16 mm.

Le couple de serrage max. est de 50 Nm.

Utiliser exclusivement des brides conformes à la norme DIN 2576, forme B (sans nervure d'étanchéité).

L'utilisation d'accessoires Wilo permet de garantir le respect de cette exigence.

5.4.2 Installation immergée transportable

Abb. 3: Installation transportable

1	Accessoires de levage	4	Raccord fixe Storz
2	Piètement rapporté	5	Raccord express Storz
3	Coude pour raccord tuyau ou raccord fixe Storz	6	Flexible de refoulement

Concernant ce type d'installation, le produit doit être équipé d'un piètement rapporté (disponible en option). Celui-ci se monte sur la bride d'aspiration, garantit une garde au sol minimum et stabilise l'installation sur un sol ferme. Cette version permet un positionnement quelconque dans la zone d'exploitation. Un support dur doit être utilisé dans les zones d'exploitation à sols meubles afin d'éviter l'enfoncement de la pompe. Raccorder un flexible côté refoulement.

En cas de fonctionnement prolongé dans ce type d'installation, le groupe doit être fixé au sol. Ceci empêche les vibrations, assure une exploitation sans perturbations et une usure réduite.

- 1 Monter le piètement rapporté sur le raccord d'aspiration.
- 2 Monter le coude sur le raccordement.
- 3 Fixer le flexible de refoulement au coude à l'aide d'un collier.
Un raccord fixe Storz peut être aussi monté sur le coude et un raccord express Storz sur le flexible de refoulement.
- 4 Poser le câble d'alimentation électrique de sorte qu'il ne puisse pas être endommagé.
- 5 Positionner le produit dans la zone d'exploitation. Fixer, le cas échéant, l'accessoire de levage à la poignée, lever

le produit et le poser sur le poste de travail (cuve, fosse) prévu.

- 6 Le produit doit être en position verticale et reposer sur un sol ferme. Tout enfoncement doit être évité !
- 7 Confier à un électricien professionnel le raccordement du produit au secteur et vérifier le sens de rotation conformément au chapitre Mise en service.
- 8 Poser le flexible de refoulement de manière qu'il ne puisse pas être endommagé. Le cas échéant, le fixer à un endroit donné (évacuation p. ex.).

Danger d'arrachement du flexible de refoulement !

Risque de blessure en cas d'arrachement incontrôlé du flexible de refoulement. Le flexible de refoulement doit être sécurisé en conséquence. Éviter de plier le flexible de refoulement.



Attention aux brûlures !

Les pièces du corps peuvent atteindre des températures largement supérieures à 40 °C. Il existe un risque de brûlures ! Après l'arrêt, laisser le produit refroidir à la température ambiante.



Attention : risque d'endommagement des douilles filetés !

Des vis trop longues et des brides différentes entraînent un arrachage des douilles filetés.

Pour cette raison, respecter ce qui suit :

Utiliser uniquement des tiges filetés M16 d'une longueur maximale de 12 à 16 mm.

Le couple de serrage max. est de 50 Nm.

Utiliser exclusivement des brides conformes à la norme DIN 2576, forme B (sans nervure d'étanchéité).

L'utilisation d'accessoires Wilo permet de garantir le respect de cette exigence.

5.4.3 Installation stationnaire à sec

Abb. 4: Installation à sec verticale

1	Clapet anti-retour	4	Coude avec support et manchon de dégazage 1/2"
2	Vanne d'arrêt	5	Compensateur
3	Coude avec support		

Abb. 5: Installation à sec horizontale

1	Vanne d'arrêt	3	Kit d'installation pour montage horizontal
2	Compensateur	4	Clapet anti-retour

Une zone d'exploitation séparée est prévue pour ce mode d'installation. Le fluide est collecté dans le collecteur, le produit est monté dans l'espace machine. La zone d'exploitation doit être conçue conformément au dimensionnement du fabricant.

Le produit est monté à l'emplacement indiqué de l'espace machine et raccordé au système de tuyauterie

côté aspiration et refoulement. Le produit lui-même n'est pas immergé dans le fluide. Le système de tuyauterie raccordé côté aspiration et refoulement doit être autoporteur, c.-à-d. qu'il ne doit pas prendre appui sur le produit. De plus, le produit doit être raccordé au système de tuyauterie sans tension ni vibrations. Nous recommandons l'usage de compensateurs en plastique souple.



Attention aux brûlures !

Les pièces du corps peuvent atteindre des températures largement supérieures à 40 °C. Il existe un risque de brûlures ! Après l'arrêt, laisser le produit refroidir à la température ambiante.

Attention : risque d'endommagement des douilles filetées !

Des vis trop longues et des brides différentes entraînent un arrachage des douilles filetées.

Pour cette raison, respecter ce qui suit :

Utiliser uniquement des tiges filetées M16 d'une longueur maximale de 12 à 16 mm.

Le couple de serrage max. est de 50 Nm.

Utiliser exclusivement des brides conformes à la norme DIN 2576, forme B (sans nervure d'étanchéité).

L'utilisation d'accessoires Wilo permet de garantir le respect de cette exigence.

5.5 Protection contre le fonctionnement à sec

Empêcher impérativement toute pénétration d'air dans le corps de l'hydraulique. La pompe doit donc toujours être immergée dans le fluide jusqu'au bord supérieur du corps de l'hydraulique. Pour une sécurité de fonctionnement optimale, il est par conséquent recommandé d'installer une protection contre le fonctionnement à sec.

Cette dernière est garantie grâce à des interrupteurs à flotteur ou des capteurs de niveau. L'interrupteur à flotteur ou le capteur est fixé dans la cuve, il désactive la pompe quand l'eau est au-dessous du recouvrement d'eau minimum. Si un seul flotteur assure la protection contre le fonctionnement à sec alors que les niveaux de remplissage varient fortement, la pompe risque de s'allumer et de s'éteindre constamment ! Un dépassement du nombre maximum de démarrages (cycles de commutation) du moteur peut alors se produire.

5.5.1 Aide permettant d'éviter des cycles élevés de démarrages/d'arrêts

- Réinitialisation manuelle

Cette méthode permet de mettre hors tension le moteur dès que le niveau d'eau est inférieur au niveau d'eau minimum requis. Le moteur doit être remis manuellement sous tension une fois que le niveau d'eau est suffisant.

- Point de remise en marche séparé

Ce deuxième point de démarrage (flotteur ou électrode supplémentaire) permet de créer une différence suffisante entre le point d'arrêt et le point de mise en marche. Ce qui évite une mise en marche permanente. Cette fonction peut être réalisée au moyen d'un relais de pilotage du niveau.

5.6 Raccordement électrique



Danger de mort dû au courant électrique !

En cas de raccordement électrique non conforme, danger de mort par électrocution. Seul un électricien agréé par le fournisseur d'énergie et respectant les réglementations locales est autorisé à exécuter les raccordements électriques.

- L'intensité et la tension de l'alimentation réseau doivent parfaitement correspondre aux indications de la plaque signalétique.
- Poser et raccorder le câble d'alimentation électrique conformément aux normes/dispositions en vigueur et au schéma électrique.
- Les dispositifs de surveillance existants, p. ex. pour la surveillance thermique du moteur, doivent être raccordés, et leur fonctionnement contrôlé.
- Un champ magnétique tournant vers la droite doit être présent pour les moteurs triphasés.
- Mettre le produit à la terre conformément aux prescriptions. Les produits installés doivent être mis à la terre conformément aux normes nationales en vigueur. En cas de raccord séparé pour conducteur de protection, ce dernier doit être raccordé au niveau du perçage ou de la borne de terre indiqués (⊕) à l'aide d'une vis, d'un écrou, d'une rondelle crantée et d'une rondelle plate adaptés. Prévoir une section de câble pour le raccord du conducteur de protection conformément aux réglementations locales.
- **Pour les moteurs triphasés, une protection thermique moteur doit être utilisée.** L'utilisation d'un disjoncteur différentiel (RCD) est recommandée.
- Des coffrets de commande sont disponibles sous forme d'accessoires.

5.6.1 Caractéristiques techniques

Groupe	TP 80E...	TP 100E...
Puissance nominale P ₂	Jusqu'à 4 kW	À partir de 4 kW
Type de branchement	Direct	Étoile-triangle
Protection par fusible côté réseau	16 A	20 A
Section du câble	7 x 1,5 mm ²	10 x 1,5 mm ²
Raccord fileté PG recommandé	M 28	M 38

Pour le calibre de fusible, utiliser uniquement des fusibles inertes ou des coupe-circuits automatiques présentant la caractéristique K.

5.6.2 Désignation des brins

Les fils du câble de raccordement sont affectés comme suit :

Câble de raccordement à 7 fils – démarrage direct	
Numéro de fil	Borne
1	U1
2	V1
3	W1

Câble de raccordement à 7 fils – démarrage direct	
vert/jaune (gn-ye)	PE
4	WSK
5	WSK
6	DI

Câble de raccordement à 10 fils – démarrage étoile-triangle	
Numéro de fil	Borne
1	U1
2	V1
3	W1
4	V2
5	W2
6	U2
vert/jaune (gn-ye)	PE
7	WSK
8	WSK
9	DI

5.6.3 Raccordement des dispositifs de surveillance

Tous les dispositifs de surveillance doivent être raccordés !

Surveillance de la température du bobinage du moteur

Les sondes bimétalliques sont directement raccordées dans le coffret de commande ou via un relais de contrôle. Un arrêt doit avoir lieu lorsque la valeur seuil est atteinte.

- Valeurs de raccordement max. : 250 V (CA), 2,5 A, $\cos \varphi = 1$
- Désignation des brins : WSK

En cas de fonctionnement en atmosphère explosible, il convient de respecter ce qui suit :

- **Le dispositif de surveillance de la température doit être raccordé via un relais de contrôle ! Nous conseillons d'utiliser ici le relais « CM-MSS ». La valeur seuil y est déjà pré-réglée.**
- **L'arrêt doit avoir lieu avec un dispositif de verrouillage de redémarrage ! C'est-à-dire qu'un redémarrage ne doit être possible qu'une fois la « touche de déverrouillage » activée manuellement !**

Les droits de garantie ne seront plus applicables en cas d'endommagements du bobinage causés par une surveillance de moteur non conforme !

Surveillance de l'humidité dans le compartiment moteur

Le capteur d'humidité doit être raccordé via un relais de contrôle. La valeur seuil est de 30 k Ω . Un arrêt doit avoir lieu lorsque la valeur seuil est atteinte. Nous conseillons d'utiliser pour ce faire le relais « NIV 101/A ».

- Valeurs de raccordement max. : 30 V (CC), 30 mA

- Désignation des brins : DI

Attention à ne pas effectuer un raccordement erroné !

Le potentiel de référence pour l'évaluation de l'humidité est la terre de protection (PE). Cette référence doit être établie au niveau du relais de contrôle raccordé !

5.6.4 Branchement direct des groupes pour le démarrage étoile-triangle

Les groupes commutés pour le démarrage étoile-triangle peuvent également être utilisés pour le démarrage direct. Pour ce faire, les différents fils doivent être raccordés comme suit :

Alimentation réseau	L1	L2	L3
Désignation	U1+W2	V1+U2	W1+V2

Les fournisseurs d'énergie locaux déterminent à partir de quelle puissance absorbée (P_1) il est nécessaire d'utiliser un démarrage direct ou étoile-triangle. Si vous souhaitez exploiter les produits en démarrage direct au-delà de cette limite, le fournisseur d'énergie local doit donner son aval.

5.7 Protection moteur et types de branchement

5.7.1 Protection moteur

La protection minimale exigée pour les moteurs triphasés prévoit un relais thermique/une protection thermique moteur comprenant compensation de température, déclenchement du différentiel et blocage de remise en route, conformément à VDE 0660 ou aux consignes correspondantes du pays concerné.

Si le produit est raccordé à un réseau électrique sujet à des pannes fréquentes, nous recommandons d'installer des dispositifs de sécurité supplémentaires (p. ex. relais de surtension, de sous-tension ou de contrôle de phase, protection contre la foudre, etc.). En outre, nous conseillons d'installer un disjoncteur différentiel.

Les dispositions locales et légales doivent être respectées lors du raccordement du produit.

5.7.2 Types de branchement

Démarrage direct

En pleine charge, la protection moteur doit être réglée sur le courant de référence conformément à la plaque signalétique. En cas d'exploitation en charge partielle, nous recommandons de régler la protection moteur sur une valeur de 5 % supérieure au courant mesuré au point de fonctionnement.

Démarrage étoile-triangle

Si la protection moteur est installée dans le segment du moteur : Régler la protection moteur sur le courant de référence multiplié par 0,58.

Si la protection moteur est installée dans l'arrivée du réseau : Régler la protection moteur sur le courant de référence.

S'agissant d'une connexion en étoile, le démarrage ne doit pas durer plus de 3 secondes.

Branchement du transformateur de démarrage/démarrage en douceur

En pleine charge, la protection moteur doit être réglée sur le courant de référence. En cas d'exploitation en charge partielle, nous recommandons de régler la protection moteur sur une valeur de 5 % supérieure au courant mesuré au point de fonctionnement. En cas de tension réduite (env. 70 %), le démarrage ne doit pas durer plus de 3 secondes.

Fonctionnement avec convertisseurs de fréquence

Le produit ne peut pas être exploité sur des convertisseurs de fréquence.

6 Mise en service

Le chapitre « Mise en service » contient toutes les informations dont le personnel opérateur a besoin pour une mise en service et une utilisation en toute sécurité du produit.

Il est indispensable de respecter et de contrôler les conditions marginales suivantes :

- Type d'installation
- Mode de fonctionnement
- Niveau d'eau min./profondeur d'immersion max.

Contrôler également ces conditions marginales à l'issue d'un arrêt prolongé afin d'éliminer les dommages constatés !

Cette notice doit toujours se trouver à proximité du produit ou dans un endroit prévu à cet effet et être accessible en permanence à l'ensemble du personnel opérateur.

Observer impérativement les consignes suivantes afin d'éviter tout dommage matériel ou corporel lors de la mise en service du produit :

- La mise en service du groupe est réservée à un personnel qualifié et formé respectant les instructions de sécurité.
- L'ensemble des membres du personnel effectuant des opérations sur le produit ou travaillant avec le produit doit avoir reçu, lu et compris cette notice.
- Tous les dispositifs de sécurité et d'arrêt d'urgence sont raccordés et leur parfait état de fonctionnement a été contrôlé.
- Les réglages électrotechniques et mécaniques doivent être exécutés par du personnel qualifié.
- Le produit est conçu uniquement pour une exploitation dans les conditions indiquées.
- La zone d'exploitation du produit n'est pas une zone dans laquelle les personnes peuvent séjourner. Veiller à ce qu'aucune personne ne se trouve dans cette zone ! Lors de la mise en marche et/ou pendant le fonctionnement, personne ne doit se trouver dans la zone d'exploitation.

- En cas de travaux dans les fosses, une deuxième personne doit être présente. S'il existe un risque de formation de gaz toxiques, s'assurer que l'aération est suffisante.

6.1 Système électrique

Le raccordement du produit et la pose des câbles d'alimentation électrique doivent être réalisés conformément au chapitre « Installation », aux directives VDE et aux dispositions nationales en vigueur.

La fixation et la mise à la terre du produit doivent être réglementaires.

Veiller à respecter le sens de rotation ! Si le sens de rotation est erroné, le groupe ne développe pas la puissance indiquée et peut subir des dommages.

Tous les dispositifs de surveillance sont raccordés et leur fonctionnement a été contrôlé.

Danger dû au courant électrique !

Une manipulation non conforme du courant présente un danger de mort ! Tous les produits livrés avec des extrémités de câbles dénudées (sans fiche) doivent être raccordés par un électricien professionnel qualifié.



6.2 Contrôle du sens de rotation

Le sens de rotation correct du produit a été contrôlé et réglé en usine. La connexion doit avoir lieu conformément aux indications fournies pour la désignation des fils. Un électricien local doit contrôler le sens de rotation avec un appareil de contrôle du champ magnétique. Un champ magnétique tournant à droite doit être présent pour que le sens de rotation soit correct. **Le produit n'est pas conçu pour fonctionner sur un champ magnétique tournant à gauche !**

Dans le cas d'un sens de rotation incorrect, 2 phases doivent être permutées pour les moteurs à démarrage direct, et les raccordements de deux bobinages dans le cas d'un démarrage étoile-triangle, U1 avec V1 et U2 avec V2 p. ex.

6.3 Réglage du pilotage du niveau

Le réglage correct du pilotage du niveau est décrit dans la notice de montage et de mise en service du pilotage du niveau.

Tenir compte ici des informations relatives au niveau minimal d'eau !

6.4 Exploitation dans des zones à risque d'explosion

L'opérateur est chargé de définir un secteur à risque d'explosion. Seuls des produits possédant une homologation « Ex » peuvent être utilisés dans un secteur à risque d'explosion. Les coffrets de commande et fiches intégrés doivent être soumis à un contrôle pour utilisation en secteurs à risque d'explosion.

Les produits qui possèdent une homologation Ex sont identifiés comme suit sur la plaque signalétique :

- Symbole Ex
- Classification Ex

- Numéro d'homologation Ex,



Danger de mort dû à une explosion !

Il est interdit d'utiliser des produits non homologués « Ex » dans des secteurs à risque d'explosion ! L'ensemble des accessoires (y compris le coffret de commande/les fiches) doit être homologué pour une utilisation dans des secteurs à risque d'explosion !

6.5 Mise en service

Si, à la livraison, la garniture mécanique présente de petites fuites d'huile, cela n'a rien d'inquiétant, la débarrasser cependant des résidus huileux avant de procéder à la descente ou à l'immersion dans le fluide.

La zone d'exploitation du groupe n'est pas une zone dans laquelle les personnes peuvent séjourner ! Lors de la mise en marche et/ou pendant le fonctionnement, personne ne doit se trouver dans la zone d'exploitation.

Avant la première mise en marche, il convient de vérifier le montage conformément au chapitre « Installation » et de procéder à un contrôle de l'isolation conformément au chapitre « Maintenance ».

Avertissement contre le risque d'écrasement !

Les groupes mobiles peuvent tomber en panne à la mise en service et/ou pendant le service. S'assurer que le groupe repose sur un sol ferme et que le montage du piétement rapporté est correct.



Les groupes renversés doivent être mis hors tension avant de les remettre en place.

6.5.1 Avant la mise en marche

Les points suivants sont à vérifier :

- Guide-câbles – absence de boucles, câbles légèrement tendus
- Contrôler la température du fluide et la profondeur d'immersion – voir les caractéristiques techniques
- Si un tuyau flexible est utilisé côté refoulement, le rincer soigneusement à l'eau claire avant utilisation afin qu'aucun dépôt ne provoque des colmatages
- Nettoyer le bassin tampon des impuretés grossières
- Le système de tuyauteries côté aspiration et refoulement doit être nettoyé
- Ouvrir tous les robinets du côté refoulement et aspiration
- Le corps hydraulique doit être complètement rempli de fluide et ne doit pas contenir d'air. Le dégazage peut s'effectuer par les dispositifs de purge appropriés de l'installation ou, si la machine en est équipée, les bouchons de purge d'air de la tubulure de refoulement
- Contrôle de la fixation ferme et correcte des accessoires, du système de tuyauterie, du pied d'assise
- Contrôle des pilotages du niveau et/ou de la protection contre le fonctionnement à sec existants

6.5.2 Après la mise en marche

Pendant le processus de démarrage, le courant nominal est brièvement dépassé. Une fois le processus de démarrage terminé, le courant de service ne doit plus dépasser le courant nominal.

Si le moteur ne démarre pas immédiatement après la mise en marche, ce dernier doit être aussitôt mis hors tension. Avant toute nouvelle mise en marche, les pauses de mise en marche/arrêt indiquées dans le chapitre « Caractéristiques techniques » doivent être respectées. En cas de nouvelle panne, le groupe doit être immédiatement mis hors tension. Un nouveau processus de mise en marche ne peut pas avoir lieu tant que le défaut n'a pas été éliminé.

6.6 Comportement à suivre pendant le fonctionnement

Sur le site d'installation, respecter, lors du fonctionnement du produit, les lois et réglementations relatives à la sécurité sur le poste de travail, la prévention des accidents et la manipulation des machines électriques. Afin de garantir la sécurité du déroulement du travail, l'opérateur est chargé de définir les tâches de chaque membre du personnel. L'ensemble du personnel est responsable du respect des dispositions.

Le produit est équipé de pièces mobiles. Pendant son fonctionnement, ces pièces effectuent des mouvements de rotation pour transporter le fluide. Des arêtes très coupantes peuvent se former au niveau des pièces mobiles en raison de certains composants du fluide.

Attention aux pièces en rotation !

Les pièces en rotation peuvent provoquer des écrasements et des coupures sur les membres. Pendant le fonctionnement, ne jamais placer les mains dans le système hydraulique ou sur les pièces en rotation.



Avant tous les travaux d'entretien ou de réparation, désactiver le produit, le couper du secteur et le protéger contre une remise en marche non autorisée. Attendre l'immobilisation complète des pièces en rotation !

Les points suivants doivent être contrôlés à intervalles réguliers :

- Tension de service (écart autorisé de +/- 5 % par rapport à la tension de mesure)
- Fréquence (écart autorisé de +/- 2 % par rapport à la fréquence de mesure)
- Courant absorbé (écart autorisé entre les phases de 5 % max.)
- Différence de tension entre les différentes phases (max. 1 %)
- Pauses et nombre de démarrages (voir les caractéristiques techniques)
- Arrivée d'air à l'alimentation, un déflecteur doit être installé si besoin
- Niveau minimum d'eau, pilotage du niveau, protection contre le fonctionnement à sec
- Fonctionnement régulier
- Les vannes d'arrêt placées dans la conduite d'alimentation et de refoulement doivent être ouvertes.

7 Mise hors service/élimination

Toutes les opérations sont à exécuter avec le plus grand soin.

Les opérateurs doivent porter les tenues de protection appropriées.

En cas de travaux dans des bassins et/ou des cuves, respecter impérativement les mesures de protection en vigueur sur le site. Une deuxième personne doit être présente pour garantir la sécurité.

Pour lever et abaisser le produit, utiliser des potences de levage auxiliaires en parfait état technique et des accessoires de levage homologués par les autorités.

Danger de mort dû à un dysfonctionnement !

Les accessoires de levage et les potences de levage doivent être en parfait état technique. Ne commencer les travaux que si les potences de levage sont techniquement en ordre. Il existe un danger de mort si ces contrôles ne sont pas réalisés !



7.1 Mise hors service temporaire

En cas de mise en œuvre de ce type d'arrêt, le produit n'est pas démonté et n'est pas coupé du réseau électrique. En cas de mise hors service temporaire, le produit doit rester complètement immergé afin d'être protégé du gel et de la glace. L'exploitant doit s'assurer que la température de la zone d'exploitation et du fluide ne tombe pas sous +3 °C.

Ainsi le produit reste opérationnel à tout moment. En cas d'arrêt prolongé, il est conseillé de faire fonctionner le produit à intervalles réguliers (d'une fois par mois à une fois par trimestre) et pendant 5 minutes.

Attention !

Un tel fonctionnement test peut avoir lieu uniquement dans le respect des conditions de service et d'utilisation en vigueur. Le fonctionnement à sec est interdit ! Tout non-respect de ces conditions peut provoquer une destruction totale !

7.2 Mise hors service définitive pour les travaux de maintenance ou pour l'entreposage

Arrêter l'installation et charger un électricien professionnel de couper le produit du secteur et de le sécuriser contre toute remise en service non autorisée. Débrancher les fiches des groupes (ne pas tirer sur les câbles !). Il est alors possible de commencer les travaux de démontage, d'entretien et de stockage.

Danger dû à des substances toxiques !

Les produits qui transportent des fluides toxiques doivent être décontaminés avant toute autre opération ! Sinon, il existe un danger de mort ! Pour ce faire, porter les tenues de protection nécessaires !



Attention aux brûlures !

Les pièces du corps peuvent atteindre des températures largement supérieures à 40 °C. Il existe un risque de brûlures ! Après l'arrêt, laisser le produit refroidir à la température ambiante.



7.2.1 Démontage

Dans le cas d'une installation immergée transportable, le produit peut être soulevé hors de la fosse après avoir été coupé du secteur et lorsque la conduite de refoulement a été vidée. Le cas échéant, il faudra tout d'abord démonter le tuyau flexible. Il faudra éventuellement utiliser une potence de levage appropriée.

Dans le cas d'une installation immergée stationnaire avec pied d'assise, le produit est soulevé hors de la fosse au moyen d'une potence de levage appropriée. Celle-ci ne doit pas être vidée spécialement dans ce but. Veiller à ce que le câble d'alimentation électrique ne soit pas endommagé !

Dans le cas d'une installation à sec stationnaire, le système de tuyauterie doit être verrouillé côté aspiration et refoulement et vidangé le cas échéant. Le produit peut ensuite être démonté de la tuyauterie et soulevé hors de la zone d'exploitation au moyen d'une potence de levage.

La présence d'une deuxième personne est obligatoire en cas de travaux effectués dans des fosses.

7.2.2 Renvoi de livraison/entreposage

Pour l'expédition, les pièces doivent être enfermées de manière étanche dans des sacs en matière plastique résistants, suffisamment grands et emballés sans risque de fuite. L'expédition doit être effectuée par un transporteur dûment averti du type de produit transporté.

Observer pour cela les consignes du chapitre « Transport et stockage ».

7.3 Remise en service

Avant la remise en service, le produit doit être débarrassé de toute poussière et de tout dépôt d'huile. Réaliser ensuite les opérations et travaux de maintenance suivant le chapitre « Maintenance ».

Après avoir terminé ces travaux, monter le produit et le faire raccorder au secteur par un électricien professionnel. Ces travaux doivent être effectués conformément au chapitre « Installation ».

Mettre le produit en marche en suivant les instructions du chapitre « Mise en service ».

Il est interdit de remettre le produit en marche si celui-ci ne se trouve pas dans un état parfait et s'il n'est pas opérationnel.

7.4 Élimination

7.4.1 Consommables pour l'exploitation

Les huiles et les lubrifiants doivent être récupérés dans des cuves appropriées et éliminés conformément à la directive 75/439/CEE et aux décrets 5a, 5b de la législation allemande sur les déchets ou conformément aux directives locales.

Les mélanges eau-glycol correspondent à la classe 1 de risque de pollution de l'eau selon la législation allemande (VwVwS 1999). Lors de l'élimination, respecter la norme DIN 52 900 (relative au propylène glycol et au propanediol) ou les directives locales.

7.4.2 Vêtements de protection

Les vêtements de protection portés pendant le nettoyage et la maintenance doivent être éliminés selon l'instruction technique sur les déchets TA 524 02 et la directive CE 91/689/CEE ou conformément aux directives locales.

7.4.3 Produit

Une élimination réglementaire de ce produit prévient toute pollution de l'environnement et toute atteinte à la santé.

- Contacter les agences privées ou publiques de traitement de déchets pour éliminer le produit et ses composants.
- Pour de plus amples informations sur une élimination conforme, prendre contact avec la municipalité, les instances municipales d'élimination des déchets ou le lieu d'acquisition du produit.

8 Maintenance

Avant toute opération d'entretien ou de réparation, arrêter et démonter le produit en suivant les instructions du chapitre « Mise hors service/Élimination ».

Une fois les opérations d'entretien et de réparation terminées, remonter et raccorder le produit en suivant les instructions du chapitre « Installation ». Mettre le produit en marche en suivant les instructions du chapitre « Mise en service ».

Seuls des ateliers de SAV agréés, le service après-vente de Wilo ou un personnel spécialisé qualifié sont habilités à exécuter des travaux d'entretien et de réparation !

Seul le fabricant ou des ateliers de SAV agréés sont habilités à exécuter des opérations d'entretien, de réparation et/ou de modifications structurelles non mentionnées dans ce manuel de service et d'entretien ou affectant la sécurité de la protection Ex.

Une réparation sur des fentes résistant au claquage ne peut être effectuée que conformément aux prescriptions du fabricant. Les réparations correspondant aux valeurs des tableaux 1 et 2 de la norme DIN EN 60079-1 ne sont pas autorisées. Utiliser exclusivement les vis prescrites par le fabricant, qui satisfont au minimum à la classe de résistance A4-70.



Danger de mort dû au courant électrique !

Lors des travaux sur les appareils électriques, il existe un danger de mort par électrocution. Pour tous les travaux d'entretien et de réparation, il faut couper le groupe du secteur et le protéger contre toute remise en marche intempestive. De manière générale, seul un électricien spécialisé qualifié est habilité à réparer les câbles d'alimentation électrique endommagés.

Respecter les points suivants :

- Cette notice doit être mise à la disposition du personnel de maintenance et respectée. Il est interdit d'effec-

tuer des travaux autres que les travaux et opérations d'entretien mentionnés.

- Tous les travaux d'entretien, d'inspection et de nettoyage sur le produit doivent être effectués avec le plus grand soin par un personnel qualifié et formé, dans une zone sécurisée. Les opérateurs doivent porter les tenues de protection appropriées. Pour tous les travaux, couper la machine du réseau électrique et la protéger contre une remise en service. Éviter toute remise en marche intempestive.
- En cas de travaux dans des bassins et/ou des cuves, respecter impérativement les mesures de protection en vigueur sur le site. Une deuxième personne doit être présente pour garantir la sécurité.
- Pour lever et abaisser le produit, utiliser des potences de levage en parfait état technique et des accessoires de levage homologués par les autorités.
S'assurer que les accessoires d'élingage, câbles métalliques et dispositifs de sécurité des potences de levage sont en parfait état de marche. Commencer les travaux uniquement si les potences de levage sont techniquement en ordre. Il existe un danger de mort si ces contrôles ne sont pas réalisés !

- Seul un électricien est habilité à exécuter des opérations sur les circuits électriques du produit et de l'installation. Les fusibles défectueux doivent être remplacés. Il est formellement interdit de les réparer ! Seuls des fusibles du type et de l'intensité prescrits sont autorisés.
- En cas d'utilisation de solvants et de nettoyeurs très inflammables, il est interdit de fumer ou d'exposer le matériel à une flamme nue ou à des rayons de lumière directe.
- Les produits véhiculant ou en contact avec des produits toxiques doivent être décontaminés. S'assurer aussi que des gaz toxiques ne se forment pas ou ne sont pas présents.
Dans le cas de blessures dues à des fluides ou des gaz toxiques, administrer les premiers secours conformément aux indications affichées dans l'atelier de travail et consulter immédiatement un médecin !

- Veiller à ce que les outils et matériaux nécessaires soient disponibles. L'ordre et la propreté sont des conditions de sécurité et de qualité des travaux sur le produit. Une fois les travaux achevés, retirer le matériel de nettoyage usagé et les outils du groupe. Entreposer tout le matériel et les outils à l'endroit prévu à cet effet.
- Collecter les matières consommables (par ex. huiles, lubrifiants, etc.) dans des cuves appropriées et les éliminer conformément aux prescriptions (conformément à la directive 75/439/CEE et aux décrets §§ 5a, 5b de la législation allemande sur les déchets (AbfG)). Lors des travaux de nettoyage et de maintenance, porter une tenue de protection appropriée. Ceux-ci doivent être éliminés selon l'instruction technique sur les déchets TA 524 02 et la directive CE 91/689/CEE. Utiliser exclusivement les lubrifiants prescrits par le fabricant. Ne pas mélanger les huiles et les lubrifiants.
- Utiliser uniquement les pièces d'origine du fabricant.

8.1 Consommables pour l'exploitation

Les matières consommables pour l'exploitation, accompagnées d'un « * », possèdent une homologation pour produits alimentaires selon « USDA-H1 » !

8.1.1 Aperçu des huiles blanches

*	Aral Autin PL	*	BP Energol WM2
*	Shell ONDINA G13, 15, G17	*	Texaco Pharmaceutical 30, 40
*	Esso MARCOL 52, 82		ELF ALFBELF C15

Pour l'utilisation d'huiles blanches, il est à noter que les produits remplis auparavant avec de l'huile de transformateurs, doivent être purgés et soigneusement nettoyés !

Quantités de remplissage

Type	TP 80E...	TP 100E...
Quantité de remplissage	170 ml	350 ml

8.1.2 Aperçu des graisses

Les graisses suivantes peuvent être utilisées conformément à DIN 51818/NLGI classe 3 :

- Esso Unirex N3
- SKF GJN
- NSK EA5, EA6
- Tripol Molub-Alloy-Food Proof 823 FM*

8.2 Intervalles d'entretien

Aperçu des intervalles d'entretien requis

Dans le cas d'une exploitation avec des fluides fortement abrasifs et/ou agressifs, les intervalles d'entretien doivent être réduits de 50 % !

8.2.1 Avant la première mise en service ou après un stockage prolongé

- Contrôle de la résistance d'isolation

8.2.2 Tous les mois

- Contrôle de l'intensité absorbée et de la tension
- Contrôle des coffrets de commande/relais

8.2.3 Tous les 6 mois

- Contrôle visuel du câble d'alimentation électrique
- Contrôle visuel des accessoires

8.2.4 Toutes les 8000 heures de service ou au bout de 2 ans au plus tard

- Contrôle de fonctionnement de tous les dispositifs de sécurité et de surveillance

8.2.5 Toutes les 15000 heures de service ou au bout de 10 ans au plus tard

- Révision générale

8.3 Travaux d'entretien

8.3.1 Contrôle de la résistance d'isolation

Pour contrôler la résistance d'isolation, débrancher le câble d'alimentation électrique. À l'aide d'un testeur d'isolation (tension de mesure continue : 1000 V), mesurer ensuite la résistance. Les valeurs mesurées ne doivent pas être inférieures aux valeurs suivantes :

- Première mise en service : La résistance d'isolation ne doit pas être inférieure à 20 MΩ.
- Pour les autres mesures : La valeur doit être supérieure à 2 MΩ.

Sur les moteurs dotés d'un condensateur intégré, mettre les bobinages en court-circuit avant le contrôle.

Si la résistance d'isolation est trop faible, de l'humidité peut avoir pénétré dans le câble et/ou dans le moteur. Ne plus mettre en marche le produit et contacter le fabricant !

8.3.2 Contrôle de l'intensité absorbée et de la tension

Contrôler régulièrement le courant absorbé et la tension sur les 3 phases. En fonctionnement normal, ces valeurs restent constantes. De légères variations peuvent apparaître en fonction du fluide véhiculé. Le contrôle du courant absorbé signale de manière anticipée les dégâts et/ou dysfonctionnements de la roue, des paliers et/ou du moteur et permet d'y remédier. Cela permet ainsi d'écarter largement les risques de dommages consécutifs plus importants et de réduire le risque d'une panne générale.

8.3.3 Contrôle des coffrets de commande/relais

Contrôle du bon fonctionnement des coffrets de commande/relais. Les appareils défectueux doivent être immédiatement remplacés car ils ne sont plus en état de protéger le produit. De plus amples informations sur la procédure de contrôle sont disponibles dans la notice de montage et de mise en service du coffret de commande/relais.

8.3.4 Contrôle visuel du câble d'alimentation électrique

Vérifier que les câbles d'alimentation électrique ne présentent aucune boursoufflure, fissure, rayure, ni aucun point de frottement et/ou de compression. Si des détériorations sont constatées, remplacer le câble d'alimentation électrique.

Le remplacement des câbles est du ressort exclusif du service après-vente Wilo ou d'un atelier de SAV autorisé ou certifié. Le produit ne doit être remis en service que lorsque les dommages ont été réparés de manière conforme !

8.3.5 Contrôle visuel des accessoires

Les accessoires doivent être en place et en parfait état de marche. Les accessoires lâches et/ou endommagés doivent être immédiatement réparés ou remplacés.

8.3.6 Contrôle de fonctionnement des dispositifs de sécurité et de surveillance

Le relais de protection moteur, le relais de surtension ainsi que divers autres déclencheurs peuvent en principe être déclenchés manuellement à des fins de test.

Pour vérifier la détection de fuites ou les sondes de température, laisser refroidir le groupe à température ambiante et débrancher la ligne d'alimentation électrique du dispositif de surveillance dans le coffret de commande. Le dispositif de surveillance est ensuite contrôlé à l'aide d'un ohmmètre.

Les valeurs suivantes doivent être mesurées :

- Sonde bimétallique : Valeur égale à passage « 0 »
- Capteur thermistor : Un capteur thermistor possède une résistance à froid située entre 20 et 100 ohms.
 - Pour 3 capteurs en série, la valeur est comprise entre 60 et 300 ohms.
 - Pour 4 capteurs en série, la valeur est comprise entre 80 et 400 ohms.
- Capteur Pt100 : Les capteurs Pt100 ont une valeur de 100 ohms à 0 °C. Cette valeur augmente de 0,385 ohm par 1 °C entre 0 °C et 100 °C. Pour une température ambiante de 20 °C, une valeur de 107,7 ohms est calculée.
- Détection de fuites : La valeur doit approcher l'infini. Toute valeur basse indique la présence d'eau dans le moteur.

Prière de contacter le fabricant dans le cas de divergences trop importantes !

8.3.7 Révision générale

Dans le cadre d'une révision générale, le contrôle – et si nécessaire le remplacement – des paliers du moteur, des garnitures d'étanchéité d'arbre, des joints toriques et des câbles d'alimentation électrique s'ajoutent aux opérations d'entretien habituelles. Seul le fabricant ou un atelier de SAV agréé est habilité à exécuter ces travaux.

9 Recherche et élimination des pannes

Observer impérativement les points suivants afin d'éviter tout dommage matériel ou corporel lors de l'élimination de pannes survenant sur le produit :

- N'éliminer une panne que si un personnel qualifié est disponible, c.-à-d. que les différents travaux doivent être réalisés par un personnel spécialisé et formé, les travaux électriques p. ex. sont réservés à un électricien qualifié.
- Sécuriser toujours le produit contre un redémarrage intempestif en le coupant du secteur. Prendre les mesures de précaution appropriées.
- Prévoir toujours une deuxième personne qui prendra en charge l'arrêt d'urgence du produit.
- Bloquer les pièces mobiles afin d'éviter toute blessure.
- Toute modification du produit par l'exploitant sans l'assentiment du fabricant est effectuée aux risques et périls de l'exploitant et dégage le fabricant de tout engagement relatif à la garantie !

9.0.1 Panne : Le groupe ne démarre pas

- 1 Interruption de l'alimentation électrique, court-circuit ou défaut à la terre au niveau du câble et/ou du bobinage du moteur
 - Le câble et le moteur doivent être vérifiés et, si besoin, remplacés par un spécialiste
- 2 Déclenchement des fusibles, de la protection thermique moteur et/ou des dispositifs de surveillance
 - Les raccordements doivent être vérifiés et, si besoin, modifiés par un spécialiste.
 - Monter ou faire monter la protection thermique moteur et les fusibles en fonction des dispositions techniques, réinitialiser les dispositifs de surveillance.
 - Vérifier que la roue/l'hélice peut tourner librement et, si besoin, la nettoyer ou bien rétablir son bon fonctionnement
- 3 Le contrôle de la chambre d'étanchéité (en option) a interrompu le circuit électrique (dépend de l'exploitant)
 - Voir panne : Fuite de la garniture mécanique, le contrôle de la chambre d'étanchéité signale une panne ou arrête le groupe

9.0.2 Panne : Le groupe démarre, mais la protection thermique moteur se déclenche peu de temps après la mise en service

- 1 Le déclencheur thermique sur la protection thermique moteur est mal réglé
 - Demander à un spécialiste de comparer le contacteur-disjoncteur sélectionné et son réglage avec les dispositions techniques, si besoin, le faire corriger
- 2 Courant absorbé accru dû à une baisse importante de la tension
 - Demander à un spécialiste de vérifier les valeurs de la tension de chaque phase et, si besoin, faire modifier le raccordement
- 3 Marche sur 2 phases
 - Le raccordement doit être vérifié et, si besoin corrigé par un spécialiste
- 4 Ecart de tension excessifs sur les 3 phases
 - Le raccordement et l'installation de distribution électrique doivent être vérifiés et si besoin corrigés par un spécialiste
- 5 Sens de rotation erroné
 - Intervertir 2 phases de la ligne secteur
- 6 Ralentissement de la roue/de l'hélice dû au colmatage et/ou à des particules solides, courant absorbé accru
 - Arrêter le groupe, le sécuriser contre tout ré-enclenchement, faire tourner la roue/l'hélice pour la dégauder ou nettoyer la bride d'aspiration
- 7 La densité du fluide est trop élevée
 - Contacter le fabricant

9.0.3 Panne : Le groupe fonctionne, mais ne pompe pas

- 1 Aucun fluide disponible
 - Ouvrir l'alimentation de la cuve ou du robinet
- 2 Arrivée colmatée
 - Nettoyer la conduite d'arrivée, le robinet, l'embout d'aspiration, la bride/crépine d'aspiration
- 3 Roue/hélice bloquée et/ou ralentie
 - Arrêter le groupe, le sécuriser contre tout ré-enclenchement, faire tourner la roue/l'hélice pour la dégauder
- 4 Tuyau/tuyauterie défectueux
 - Remplacer les pièces défectueuses

- 5 Fonctionnement intermittent
 - Contrôler l'installation de distribution

9.0.4 Panne : Le groupe fonctionne, les valeurs de service définies ne sont pas respectées

- 1 Arrivée colmatée
 - Nettoyer la conduite d'arrivée, le robinet, l'embout d'aspiration, la bride/crépine d'aspiration
- 2 Fermer le robinet de la conduite de refoulement
 - Ouvrir complètement le robinet
- 3 Roue/hélice bloquée et/ou ralentie
 - Arrêter le groupe, le sécuriser contre tout ré-enclenchement, faire tourner la roue/l'hélice pour la dégager
- 4 Sens de rotation erroné
 - Intervertir 2 phases de la ligne secteur
- 5 Air dans l'installation
 - Contrôler et purger l'air de la tuyauterie, de la chemise de pression et/ou de l'hydraulique
- 6 Le groupe véhicule le fluide avec une pression trop élevée
 - Vérifier le robinet dans la conduite de refoulement, le cas échéant, l'ouvrir complètement, utiliser une autre roue, contacter l'usine
- 7 Signes d'usure
 - Remplacer les pièces usées
- 8 Tuyau/tuyauterie défectueux
 - Remplacer les pièces défectueuses
- 9 Teneur en gaz non autorisée dans le fluide
 - Contacter l'usine
- 10 Marche sur 2 phases
 - Le raccordement doit être vérifié et, si besoin corrigé par un spécialiste
- 11 Trop forte baisse du niveau d'eau pendant le fonctionnement
 - Vérifier l'alimentation et la capacité de l'installation, contrôler les réglages et le fonctionnement du pilotage du niveau

9.0.5 Panne : Fonctionnement instable et bruyant du groupe

- 1 Le groupe fonctionne dans une plage de service non autorisée
 - Vérifier les données de service du groupe et, si besoin, les ajuster et/ou modifier les conditions de service
- 2 Crépine/bride d'aspiration et/ou roue/hélice colmatée(s)
 - Nettoyer la crépine/bride d'aspiration et/ou la roue/l'hélice
- 3 La roue ne tourne pas librement
 - Arrêter le groupe, le sécuriser contre tout ré-enclenchement, faire tourner la roue pour la dégager
- 4 Teneur en gaz non autorisée dans le fluide
 - Contacter l'usine
- 5 Marche sur 2 phases
 - Le raccordement doit être vérifié et, si besoin corrigé par un spécialiste
- 6 Sens de rotation erroné
 - Intervertir 2 phases de la ligne secteur
- 7 Signes d'usure
 - Remplacer les pièces usées
- 8 Palier de moteur défectueux
 - Contacter l'usine
- 9 Le groupe monté est soumis à des contraintes

- Vérifier le montage et, si besoin, utiliser des compensateurs en caoutchouc

9.0.6 Mesures supplémentaires permettant l'élimination des pannes

Si les mesures indiquées ne suffisent pas à éliminer la panne concernée, prière de contacter le service après-vente. Celui-ci vous aidera de la façon suivante :

- Assistance téléphonique et/ou écrite assurée par le service après-vente
- Assistance sur site assurée par le service après-vente
- Contrôle et réparation en usine du groupe

Certaines prestations assurées par notre service après-vente peuvent générer des frais à votre charge ! Pour toute information à ce sujet, contacter le service après-vente.

10 Pièces de rechange

La commande de pièces de rechange s'effectue auprès du service après-vente du fabricant. Toujours indiquer les numéros de série et/ou de référence pour éviter toute question ou erreur de commande.

Sous réserve de modifications techniques !

1 Introducción

1.1 Acerca de este documento

El idioma de las instrucciones de funcionamiento originales es el alemán. Las instrucciones en los restantes idiomas son una traducción de las instrucciones de funcionamiento originales.

Las instrucciones están divididas en distintos capítulos, los cuales aparecen en el índice. Cada uno de los capítulos va encabezado por un título en el que se indica el contenido que se va a describir.

La copia de la «Declaración de conformidad CE» es un componente esencial de las presentes instrucciones de instalación y funcionamiento.

Dicha declaración perderá su validez en caso de modificación técnica de los tipos citados en la misma no acordada con nosotros.

1.2 Cualificación del personal

Todo el personal que trabaje en o con el producto debe estar cualificado para ello. Así, p. ej., los trabajos eléctricos deben ser realizados por electricistas cualificados. Todo el personal debe ser mayor de edad.

Como base para el personal de manejo y de mantenimiento se deben observar también las disposiciones de prevención de accidentes nacionales.

Además, se debe asegurar que el personal haya leído y entendido las instrucciones de este manual de servicio y mantenimiento y, en caso necesario, se deberá pedir al fabricante una traducción del manual en el idioma que se precise.

El producto no está pensado para ser utilizado por personas (incluidos niños) con facultades físicas, sensoriales o psíquicas limitadas o experiencia o conocimientos insuficientes a menos que una persona responsable de su seguridad las supervise y estas usen el producto según sus indicaciones.

Se debe supervisar a los niños para garantizar que no jueguen con el aparato.

1.3 Derechos de autor

Los derechos de autor de este manual de servicio y mantenimiento son propiedad del fabricante. Este manual de servicio y mantenimiento está pensado para el personal de montaje, manejo y mantenimiento. Contiene reglamentos e ilustraciones de tipo técnico que no deben reproducirse ni en su totalidad ni en parte, distribuirse, aprovecharse sin autorización para beneficio de la competencia o divulgarse a terceras personas. Las ilustraciones utilizadas pueden diferir del original y sirven únicamente como representación a modo de ejemplo de las bombas.

1.4 Reservado el derecho de modificación

El fabricante se reserva el derecho a realizar modificaciones técnicas en la instalación y/o en piezas de montaje. Este manual de servicio y mantenimiento se refiere al producto indicado en la portada.

1.5 Garantía

La prestación de garantía se rige, en general, por los datos incluidos en las «Condiciones generales de venta» actualizadas. Estas pueden consultarse en: www.wilo.com/legal

Cualquier divergencia al respecto deberá estipularse contractualmente y dársele un trato prioritario.

1.5.1 Generalidades

El fabricante se compromete a subsanar cualquier daño en los productos que ha vendido siempre y cuando sea aplicable uno o varios de los siguientes puntos:

- defecto de calidad del material, de fabricación y/o de construcción;
- los fallos detectados dentro del período de garantía acordado deben comunicarse por escrito al fabricante;
- la bomba únicamente se ha utilizado en condiciones de utilización conformes al uso previsto;
- todos los dispositivos de vigilancia están conectados y se ha comprobado antes de la puesta en marcha.

1.5.2 Período de validez de la garantía

El periodo de validez de la garantía está determinado en las «Condiciones generales de venta».

Cualquier divergencia al respecto deberá estipularse contractualmente.

1.5.3 Repuestos, agregados y modificaciones

Solo se pueden utilizar repuestos originales del fabricante para reparaciones, reposiciones, agregados y modificaciones. Los agregados y modificaciones que se realicen por cuenta propia o la utilización de piezas que no sean originales pueden provocar graves daños en el producto y lesiones corporales.

1.5.4 Mantenimiento

Los trabajos de mantenimiento e inspección prescritos deben realizarse regularmente. Estos trabajos solo pueden ser realizados por personal formado, cualificado y autorizado.

1.5.5 Daños en el producto

Los daños y averías que pongan en peligro la seguridad deben ser corregidos inmediatamente, y conforme a las reglas, por personal especialmente instruido para ello. El producto solo se puede utilizar en un estado técnico perfecto.

Las reparaciones solamente debe realizarlas el servicio técnico de Wilo.

1.5.6 Exclusión de responsabilidad

No se ofrece ninguna garantía ni se asume ninguna responsabilidad por aquellos daños del producto en los que sea aplicable uno o varios de los siguientes puntos:

- dimensionamiento incorrecto por parte del fabricante debido a indicaciones insuficientes y/o incorrectas por parte del operador o el cliente;
- incumplimiento de las indicaciones de seguridad y las instrucciones de trabajo incluidas en este manual de servicio y mantenimiento;

- uso indebido;
- almacenamiento y transporte indebidos;
- montaje/desmontaje indebido;
- mantenimiento deficiente;
- reparación indebida;
- terreno u obras de construcción deficientes;
- influencias químicas, electroquímicas y eléctricas;
- desgaste.

Con ello, se excluye también cualquier responsabilidad del fabricante sobre los daños y perjuicios resultantes para personas, bienes materiales y/o de capital.

2 Seguridad

En este capítulo se exponen todas las indicaciones de seguridad e instrucciones técnicas de validez general. Además, en cada uno de los capítulos siguientes se dan indicaciones de seguridad e instrucciones técnicas específicas. Durante las distintas fases (instalación, funcionamiento, mantenimiento, transporte, etc.) por las que pasa la bomba, se deberán respetar y cumplir todas las indicaciones e instrucciones. El operador del producto es el responsable de que todo el personal respete estas indicaciones e instrucciones.

2.1 Instrucciones e indicaciones de seguridad

En este manual se dan instrucciones e indicaciones de seguridad relativas a daños materiales y personales. A fin de marcarlas de forma clara para el personal, estas instrucciones e indicaciones de seguridad se distinguen de la siguiente forma:

- las instrucciones se muestran en «negrita» y se refieren directamente al texto o apartado al que preceden;
- las indicaciones de seguridad aparecen con una pequeña «sangría» y en negrita» y empiezan siempre con una palabra identificativa;
 - **Peligro**
Se pueden producir lesiones muy graves o incluso la muerte.
 - **Advertencia**
Se pueden producir lesiones muy graves.
 - **Precaución**
Se pueden producir lesiones.
 - **Precaución** (nota sin símbolo)
Se pueden producir daños materiales considerables, incluso un siniestro total.
- las indicaciones de seguridad que hacen referencia a daños personales aparecen en color negro y siempre van acompañadas de un signo de seguridad. Los signos que se utilizan en referencia a la seguridad son signos de peligro, de prohibición y de orden.
Ejemplo:



Símbolo de peligro: peligro general



Símbolo de peligro: p. ej. corriente eléctrica



Símbolo de prohibición: p. ej. ¡Prohibido el paso!



Símbolo de orden: p. ej. llevar protección corporal

2.2 Aspectos generales de seguridad

- Los trabajos de montaje o desmontaje del producto en estancias cerradas y pozos no puede realizarlos una sola persona. Siempre tiene que haber una segunda persona.
- Para realizar cualquiera de los trabajos (montaje, desmontaje, mantenimiento, instalación) el producto deberá estar desconectado. El producto debe estar desenchufado de la red eléctrica y la alimentación eléctrica debe estar asegurada para que no se vuelva a conectar. Todas las piezas giratorias deben estar paradas.
- El operario deberá informar inmediatamente al responsable sobre cada avería o irregularidad que se produzca.
- El operario debe detener el equipo inmediatamente si aparecen fallos que pongan en peligro la seguridad. Por ejemplo:
 - fallo de los dispositivos de seguridad y/o vigilancia;
 - daños en piezas importantes;
 - daños en los dispositivos eléctricos, los cables y los aislamientos.
- Las herramientas y demás objetos deben guardarse en los lugares previstos a fin de garantizar un manejo seguro.
- Al trabajar en espacios cerrados, deberá proporcionarse una aeración suficiente.
- Si se llevan a cabo trabajos de soldadura y/o trabajos con equipos eléctricos, debe garantizarse que no hay peligro de explosión.
- Por lo general, solo se deberán utilizar medios de fijación que estén homologados legalmente.
- Los medios de fijación deben adaptarse a las condiciones correspondientes (condiciones atmosféricas, dispositivo de enganche, carga, etc.) y guardarse cuidadosamente.
- Los medios de fijación móviles destinados a levantar cargas deben utilizarse de tal manera que se garantice la estabilidad del medio de fijación durante su uso.
- Durante el uso de medios de fijación móviles para levantar cargas no guiadas deben tomarse medidas para evitar que vuelquen, se desplacen, resbalen, etc.
- También deben tomarse medidas para evitar que nadie se coloque debajo de cargas suspendidas. Asimismo, está prohibido mover cargas suspendidas por encima de los puestos de trabajo en los que pueda haber personas.
- Si se utilizan medios de fijación móviles para levantar cargas, en caso de necesidad (p. ej., vista obstaculizada) deberá recurrirse a una segunda persona que coordine los trabajos.

- La carga que se desee levantar deberá transportarse de tal manera que, en caso de caída de tensión, nadie pueda sufrir daños. Asimismo, los trabajos de este tipo que se realicen al aire libre deberán interrumpirse si las condiciones atmosféricas empeoran.
Estas indicaciones se deben respetar rigurosamente. De lo contrario, se podrían producir lesiones y considerables daños materiales.

2.3 Trabajos eléctricos



Peligro por corriente eléctrica.

Peligro de muerte por una manipulación incorrecta durante la realización de trabajos eléctricos. Estos trabajos solamente pueden realizarlos electricistas cualificados.

Atención a la humedad.

Si penetra humedad en el cable, tanto este como el producto sufrirán daños. No se debe sumergir el extremo del cable en el fluido o en otro líquido. Los hilos que no se utilicen deben aislarse.

Los productos funcionan con corriente trifásica. Han de respetarse las directivas, normas y reglamentos nacionales válidos (p. ej. VDE 0100), así como las especificaciones de las compañías eléctricas locales.

El operario debe estar informado sobre la alimentación eléctrica del producto, así como sobre las posibilidades de desconexión de este. En el caso de los motores trifásicos, debe instalarse un guardamotor (a cargo del propietario). Se recomienda montar un interruptor diferencial (RCD). Si existe la posibilidad de que las personas entren en contacto con el producto y el fluido (por ejemplo en el emplazamiento de las obras), la conexión **debe** protegerse adicionalmente con un interruptor diferencial (RCD).

Para la conexión se debe tener en cuenta las indicaciones del capítulo «Conexión eléctrica». Las especificaciones técnicas se deben respetar rigurosamente. El producto debe conectarse a tierra.

Si un dispositivo de protección ha apagado el producto, se habrá de solucionar el fallo antes de volver a encenderlo.

Al conectar el producto a la instalación de distribución, y en especial si se utilizan dispositivos electrónicos como controles de arranque progresivo o convertidores de frecuencia, deberán tenerse en cuenta los reglamentos del fabricante del cuadro de control para así cumplir con los requisitos de compatibilidad electromagnética (CEM). Es posible que los cables de entrada de corriente y control necesiten otras opciones de apantallado (p. ej. cables apantallados, filtros, etc.).

Solo se debe realizar la conexión si los cuadros de control cumplen las normas de la UE armonizadas. Los dispositivos de telefonía móvil pueden causar averías en la instalación.



Advertencia de radiación electromagnética.

Debido a la radiación electromagnética, existe peligro de muerte para las personas que llevan marcapasos. Señalice la instalación de la manera correspondiente y advierta de ello a las personas afectadas.

2.4 Dispositivos de seguridad y vigilancia

Los productos cuentan con los siguientes dispositivos de vigilancia:

- control de estanqueidad del compartimento del motor;
- control térmico del motor.

La conexión de todos los dispositivos de control deberá realizarla un electricista antes de la puesta en marcha; también deberá comprobarse que funcionan correctamente.

El personal debe recibir formación sobre los dispositivos empleados y su función.

¡Atención!

El producto no debe utilizarse si los dispositivos de control se han retirado, están dañados o no funcionan.

2.5 Comportamiento durante el funcionamiento

Durante el funcionamiento del producto se han de respetar las leyes y reglamentos válidos en el lugar de uso con respecto a la seguridad en el puesto de trabajo, la prevención de accidentes y el manejo de máquinas eléctricas. Para garantizar un proceso de trabajo seguro, el propietario deberá distribuir el trabajo entre los operadores. Todo el personal es responsable de que se cumplan los reglamentos.

El producto está equipado con piezas móviles. Durante el funcionamiento estas piezas giran para poder impulsar el fluido. Debido a determinados ingredientes del fluido, es posible que se formen bordes muy afilados en las piezas móviles.

Peligro por piezas giratorias.

Las piezas giratorias pueden aplastar y cortar las extremidades del cuerpo. No introducir nunca las manos en el sistema hidráulico ni en las piezas giratorias durante el funcionamiento.



Antes de iniciar los trabajos de mantenimiento y reparación, desconectar el producto de la red y asegurarlo contra una reconexión no autorizada. Deje que las piezas giratorias se paren.

2.6 Fluidos

Los fluidos se diferencian entre sí por la composición, agresividad, abrasividad, contenido de materia seca y otros aspectos. Por lo general, nuestros productos pueden utilizarse en muchos ámbitos de aplicación. En este caso debe tenerse en cuenta que un cambio en los requisitos (densidad, viscosidad, composición en general) puede alterar muchos de los parámetros de funcionamiento del producto.

Al cambiar el producto o utilizarlo con otro fluido, deberá tenerse en cuenta lo siguiente:

- si el cierre mecánico está defectuoso, el aceite puede salir de la cámara de obturación y mezclarse con el fluido;

No está permitido el uso en agua potable.

- aquellos productos que se han utilizado en aguas sucias deben limpiarse a fondo antes de su uso con otros fluidos;
- por norma general, aquellos productos que se han utilizado en aguas con materias fecales o fluidos peligrosos para la salud deben descontaminarse antes de su uso con otros fluidos;

Debe determinarse si este producto puede usarse con otro tipo de fluido.

- se prohíbe la impulsión de fluidos fácilmente inflamables y combustibles.

2.7 Presión acústica

En función de su tamaño y potencia (kW), el producto presenta una presión acústica de aproximadamente 70 dB (A) hasta 110 dB (A) durante el funcionamiento.

No obstante, la presión acústica real depende de varios factores. Estos pueden ser, por ejemplo, la profundidad de montaje, la instalación, la fijación de accesorios y tuberías, el punto de funcionamiento, la profundidad de inmersión, etc.

Recomendamos que el operador realice una medición adicional en el lugar de trabajo cuando el producto funcione en su punto de funcionamiento y en todas las condiciones de funcionamiento.

Atención: utilizar protección contra el ruido.

De conformidad con las leyes y los reglamentos vigentes, es obligatorio utilizar una protección contra el ruido a partir de una presión acústica de 85 dB (A). El operador debe garantizar que esto se cumpla.



2.8 Marca CE

La marca CE está situada en la placa de características.

3 Descripción del producto

El producto se fabrica con gran cuidado y está sometido a un control de calidad continuo. Si la instalación y el mantenimiento se realizan correctamente, está garantizado un funcionamiento sin problemas.

3.1 Uso previsto y campos de aplicación

Peligro por corriente eléctrica

Peligro de muerte por corriente eléctrica en caso de utilizar el producto en piscinas u otros depósitos transitables. Se debe tener en cuenta lo siguiente:



si hay personas en el depósito, la utilización está estrictamente prohibida;

si no hay personas en el depósito, deberán implementarse medidas de seguridad de conformidad con la norma DIN VDE 0100-702.46 (o bien con los correspondientes reglamentos nacionales).

Peligro por fluidos explosivos.

Está estrictamente prohibida la impulsión de fluidos explosivos (p. ej. gasolina, queroseno, etc.). Los productos no están diseñados para transportar estos fluidos.



Las bombas sumergibles Wilo-Drain TP... son apropiadas para impulsar:

- aguas residuales con materias fecales;
- agua sucia;
- aguas residuales industriales;
- lodos (hasta el 3 % de materia seca);
- fluidos poco alcalinos;
- fluidos con un contenido de cloruro de un máximo de 500 mg/l;
- agua de mar a hasta 20 °C.

Para la impulsión de aguas residuales químicamente contaminadas se debe obtener la autorización del servicio técnico.

Las bombas sumergibles no deben utilizarse para impulsar:

- agua potable;
- fluidos con componentes duros como piedras, madera, metales, arena, etc.;
- fluidos líquidos fácilmente inflamables y combustibles.

El cumplimiento de estas instrucciones también forma parte del uso previsto. Todo uso que no figure en las mismas se considerará como no previsto.

3.2 Estructura

La Wilo-Drain TP... es una bomba de motor sumergible de aguas residuales inundable que se puede poner en funcionamiento tanto con una instalación sumergida fija y portátil dispuesta en vertical, como con una instalación fija en seco.

Abb. 1: Descripción

1	Cable	4	Carcasa hidráulica
2	Asa de transporte	5	Conexión de impulsión
3	Camisa de refrigeración		

3.2.1 Sistema hidráulico

La carcasa hidráulica y el rodete son de poliuretano. La conexión del lado de impulsión está diseñada como una unión por bridas horizontal. Los rodetes utilizados son rodetes monocanal.

El producto no es autoaspirante, es decir, el fluido debe fluir de manera autónoma.



Atención a sobrecargas estáticas.

En el caso de los plásticos se pueden producir sobrecargas estáticas, a través de las cuales puede sufrir una descarga eléctrica.

3.2.2 Motor

Motor con refrigeración superficial y con camisa de refrigeración de serie libre de obstrucciones. La camisa del motor es de acero inoxidable. Mediante la refrigeración activa se puede utilizar el grupo sumergido o en la superficie en funcionamiento continuo.

Además, el motor cuenta con un control de estanqueidad y un control de motor térmico:

- el control de estanqueidad comunica una entrada de agua en el compartimento del motor;
- el control térmico del motor protege el bobinado del motor contra un sobrecalentamiento.

La conexión del cable de entrada de corriente presenta un sellado longitudinalmente hermético. El cable de entrada de corriente es desconectable y tiene los extremos libres.

3.2.3 Sellado

El sellado del fluido y del compartimento del motor se realiza mediante dos cierres mecánicos. La cámara de obturación situada entre los cierres mecánicos se ha rellenado con aceite blanco medicinal.

De manera opcional, la cámara de obturación también se puede llenar con una mezcla de agua-glicol.

Si se llena la cámara de separación con agua-glicol, se debe incorporar un sensor de temperatura adicional en el soporte de rodamiento. Consultar al fabricante a este respecto.

El producto se llena por completo de aceite blanco durante el montaje.

3.3 Funcionamiento en atmósferas explosivas

Los productos autorizados para su uso en atmósferas explosivas se identifican de la siguiente manera:

- en la placa de características debe haberse dispuesto un símbolo «Ex»;
- en la placa de características se indican los datos relativos a la clasificación antideflagrante y el correspondiente número de certificación.

Durante el uso en atmósferas explosivas deben respetarse también las indicaciones relativas a la protección antideflagrante de los siguientes capítulos.



Peligro debido a accesorios no antideflagrantes. Al utilizar productos sin certificación antideflagrante en atmósferas explosivas, los accesorios también deben estar debidamente autorizados para este tipo de uso. Antes de su uso, comprobar que todos los accesorios cuentan con una autorización de conformidad con las directivas aplicables.

3.3.1 Protección antideflagrante según ATEX

Según la Directiva 2014/34/EU, los motores están autorizados para el funcionamiento en atmósferas con peligro de explosión que requieran dispositivos eléctricos incluidos en el grupo de aparatos II, categoría 2.

De este modo, los motores podrán utilizarse en las zonas 1 y 2.

Estos motores no deben utilizarse en la zona 0.

Los aparatos no eléctricos, como el sistema hidráulico, también cumplen la Directiva 2014/34/EU.

Peligro de explosión.

La carcasa del sistema hidráulico debe inundarse por completo durante el funcionamiento (llenarse completamente con el fluido). Si la carcasa del sistema hidráulico está en la superficie y/o entra aire en el sistema hidráulico, pueden producirse explosiones por descargas de chispas, por ejemplo por una sobrecarga estática. Asegurarse de que se realiza una desconexión a través de la protección contra marcha en seco.



3.3.2 Identificación para zonas explosivas y número de homologación antideflagrante

La identificación para zonas explosivas y el número de homologación antideflagrante se encuentran en la placa de características.

3.3.3 Tipo de protección «Aislamiento resistente a la presión»

Los motores con este tipo de protección deben equiparse con un control de temperatura a modo de limitación de temperatura.

El control de temperatura debe conectarse de tal modo que, si se activa la limitación de temperatura, la reconexión solo sea posible si se acciona manualmente la «Tecla de desbloqueo».

3.4 Modos de funcionamiento

3.4.1 Modo de funcionamiento S1 (funcionamiento continuo)

La bomba puede funcionar de manera continua con una carga nominal sin que se supere la temperatura admisible.

3.5 Datos técnicos

Datos generales	
Alimentación eléctrica:	Véase la placa de características
Consumo de potencia P ₁ :	Véase la placa de características
Potencia nominal del motor P ₂ :	Véase la placa de características
Altura máx. de impulsión:	Véase la placa de características
Caudal máx.:	Véase la placa de características
Tipo de arranque:	Véase la placa de características
Temperatura del fluido:	3...40 °C
Tipo de protección:	IP68
Clase de aislamiento:	H
Velocidad:	Véase la placa de características
Protección antideflagrante:	ATEX
Profundidad máx. de inmersión:	20 m
Modos de funcionamiento	
Sumergido:	S1
En la superficie:	S1
En la superficie sin camisa de refrigeración:	S2-8 min /S3 25 %
Frecuencia de arranque	
Recomendada:	20/h
Máxima:	60/h
Conexión de impulsión	
TP 80E...:	DN 80, PN 10/16
TP 100E...:	DN 100, PN 10/16
Conexión de succión	
TP 80E...:	DN 100, PN 10/16
TP 100E...:	DN 100, PN 10/16
Paso libre	
TP 80E...:	80 mm
TP 100E...:	95 mm

3.6 Código

Ejemplo:	Wilo-Drain TP 100E 180/52
TP	Bomba de motor sumergible de aguas residuales
100	Diámetro nominal de conexión de impulsión en mm
E	Rodete monocanal
180	Diámetro de rodete
52	/10 = potencia nominal del motor P ₂ en kW

3.7 Accesorios (se pueden adquirir opcionalmente)

- Productos con longitudes de cables de hasta 50 m en tramos fijos de 10 m
- Dispositivo de fijación o pie de bomba

- Diversas salidas de presión y cadenas
- Conexiones rápidas tipo Storz
- Accesorios de fijación
- Cuadros de control, relés y enchufes
- Mangueras
- Aspiración plana

4 Transporte y almacenamiento

4.1 Entrega

Tras la recepción de la mercancía, se debe comprobar inmediatamente si se han producido daños en el envío y si este está completo. En caso de que se detecten defectos, debe informarse en el mismo día de la recepción a la empresa de transportes o al fabricante, ya que de otro modo las reclamaciones no serán válidas. Los daños que se hayan producido deben quedar señalados en el albarán o en el talón de transporte.

4.2 Transporte

Para el transporte deben utilizarse exclusivamente los medios de fijación y transporte y los mecanismos de elevación previstos y homologados. Deben tener una capacidad de carga suficiente para transportar el producto con seguridad. Si se utilizan cadenas, deben asegurarse para evitar que resbalen.

El personal debe estar cualificado y debe cumplir todas las normas de seguridad nacionales vigentes mientras realiza estos trabajos.

El fabricante o el proveedor entregan los productos en un embalaje adecuado. Por lo general, de este modo se excluyen posibles deterioros durante el transporte y almacenamiento. Si se va a cambiar con frecuencia el lugar de servicio, recomendamos conservar bien el embalaje.

Atención a las heladas.

Si se utiliza agua potable a modo de refrigerante o de lubricante, el producto se debe transportar protegido contra heladas. En caso de que esto resultara imposible, se debe vaciar y secar el producto.

4.3 Almacenamiento

Los productos están preparados de modo que puedan almacenarse durante 1 año como mínimo. En caso de un almacenamiento transitorio, el producto deberá limpiarse a fondo antes de almacenarse.

Para el almacenamiento se debe respetar lo siguiente:

- instalar el producto de manera estable sobre una base firme y asegurarlo para que no pueda caerse ni resbalar. Las bombas de motor sumergible de aguas residuales y de agua sucia se almacenan en posición vertical;



Peligro de vuelco.

El producto nunca debe colocarse sin asegurar. Peligro de lesiones por la caída del producto.

- nuestros productos pueden almacenarse hasta una temperatura máx. de $-15\text{ }^{\circ}\text{C}$. El recinto de almacenamiento debe estar seco. Recomendamos un almacenamiento en un recinto protegido contra las heladas con temperaturas entre $5\text{ }^{\circ}\text{C}$ y $25\text{ }^{\circ}\text{C}$;

Los productos que se llenen con agua potable se pueden almacenar en estancias protegidas contra heladas hasta un máx. de $3\text{ }^{\circ}\text{C}$ durante un máx. de 4 semanas. En caso de almacenamiento más prolongado, deberán vaciarse y secarse.

- el producto no debe almacenarse en estancias en las que se realicen trabajos de soldadura, ya que los gases o las radiaciones que se producen pueden dañar las piezas y los recubrimientos de elastómero;
- las conexiones de succión y de impulsión deben cerrarse firmemente para evitar la entrada de suciedad;
- todos los cables de entrada de corriente deben protegerse contra la formación de pliegues, posibles deterioros y la entrada de humedad;



Peligro por corriente eléctrica.

Peligro de muerte por cables de entrada de corriente defectuosos. Los electricistas cualificados deben cambiar inmediatamente el cableado defectuoso.

Atención a la humedad.

Si penetra humedad en el cable, tanto este como el producto sufrirán daños. Por ello, no se debe sumergir el extremo del cable en el fluido ni en otro líquido.

- el producto se debe proteger de la radiación solar directa, el calor, el polvo y las heladas. El calor o el hielo puede provocar daños considerables en hélices, rodetes y recubrimientos;
- los rodetes y las hélices deben girarse en intervalos regulares. De este modo se evita el agarrotamiento de los cojinetes y se renueva la capa de lubricante del cierre mecánico. En el caso de los productos con ejecución de engranajes, con el giro se evita que los piñones de los engranajes se adhieran y se renueva la película de lubricante sobre estos (se evita que se genere óxido fino);



Advertencia por bordes afilados.

En los rodetes, las hélices y las aberturas del sistema hidráulico pueden formarse bordes afilados. Peligro de lesiones. Lleve siempre guantes a modo de protección.

- después de un largo periodo de almacenamiento y antes de la puesta en marcha, se debe limpiar el producto para eliminar partículas de suciedad, como el polvo o las acumulaciones de aceite. Comprobar que los rodetes y las hélices giran con facilidad y que los recubrimientos de la carcasa no presentan daños.

Antes de la puesta en marcha deben comprobarse los niveles de llenado (aceite, llenado del motor, etc.) y, en caso necesario, deben volver a rellenarse estos componentes. Los productos con llenado de agua potable se deben llenar al com-

pleto con agua potable antes de la puesta en marcha.

Los recubrimientos defectuosos deben repararse inmediatamente. Únicamente un recubrimiento intacto cumple con su objetivo final.

Si tiene en cuenta estas normas, podrá almacenar su producto durante un periodo de tiempo prolongado. Sin embargo, tenga en cuenta que las piezas de elastómero y los recubrimientos son frágiles por naturaleza. Si desea almacenar el equipo durante más de 6 meses, recomendamos comprobar estas piezas y, en caso necesario, cambiarlas. Consulte para ello al fabricante.

4.4 Devolución

Los productos que se devuelvan a la fábrica deberán estar correctamente embalados. Correctamente significa que se ha limpiado la suciedad de los productos y, si se han utilizado fluidos peligrosos para la salud, que se han descontaminado. El embalaje debe proteger el producto contra posibles daños durante el transporte. Si tiene cualquier pregunta, póngase en contacto con el fabricante.

5 Instalación

A fin de evitar daños en el producto o lesiones graves durante la instalación, se deben tener en cuenta los siguientes puntos:

- los trabajos de montaje e instalación del producto solo puede realizarlos personal cualificado observando las indicaciones de seguridad;
- antes de empezar los trabajos de instalación, se debe comprobar si el producto ha sufrido daños durante el transporte.

5.1 Generalidades

Para la planificación y el funcionamiento de instalaciones de saneamiento se han de respetar las normativas y las directivas locales pertinentes referentes al saneamiento (p. ej. Asociación Técnica alemana de Aguas Residuales, ATV).

Especialmente para los tipos de instalación fijos, se advierte sobre la aparición de golpes de ariete en caso de que se realice una impulsión con tuberías de impulsión largas (principalmente si hay una cuesta prolongada o una inclinación pronunciada).

Los golpes de ariete pueden destruir el grupo/instalación y provocar contaminación acústica por el golpeo de las válvulas. Esto puede evitarse si se aplican las medidas adecuadas (como la instalación de válvulas antirretorno con tiempo de cierre ajustable o el tendido especial de la tubería de impulsión).

Tras la impulsión de agua con cal, barro o cemento, los productos utilizados deben lavarse con agua limpia para evitar posibles incrustaciones y, por tanto, futuras averías.

Si se está utilizando un control de nivel, se debe tener en cuenta el recubrimiento mínimo de agua. Evitar la formación de burbujas de aire en la carcasa del sistema hidráulico o en el sistema de tuberías; en caso de que se constata la presencia de burbujas, estas deben eliminarse con los dispositivos de purga apropiados o inclinando ligeramente el producto (en caso de que se trate de una instalación portátil). Proteja el producto contra heladas.

5.2 Tipos de instalación

- Instalación sumergida fija dispuesta en vertical con dispositivo de fijación
- Instalación sumergida portátil dispuesta en vertical con pie de bomba
- Instalación en seco fija dispuesta en horizontal y en vertical

5.3 El lugar de trabajo

El lugar de trabajo debe estar limpio, libre de sólidos gruesos, seco, protegido contra las heladas y, dado el caso, descontaminado; asimismo, debe diseñarse para el correspondiente producto. Como medida preventiva, durante la realización de trabajos en pozos debe haber presente una segunda persona. Si existe peligro de que se acumulen gases tóxicos o asfixiantes, se deberán tomar las medidas necesarias para evitarlo.

Debe garantizarse que se pueda montar sin dificultad un dispositivo de elevación, puesto que es necesario para el montaje/desmontaje del producto. El lugar de uso e instalación del producto debe ser accesible con el dispositivo de elevación sin ningún peligro. El lugar de instalación debe tener una base sólida. Para transportar el producto, el medio de suspensión de cargas debe fijarse en las argollas de elevación o el asa de transporte especificadas.

Los cables de entrada de corriente deben tenderse de modo que el funcionamiento no cause ningún peligro y que en todo momento se puedan realizar el montaje/desmontaje sin ningún problema. El producto nunca debe transportarse tirando del cable de entrada de corriente. En caso de utilizar cuadros de control, deberá respetarse el correspondiente tipo de protección. Por lo general, los cuadros de control deben instalarse de tal manera que estén protegidos contra inundaciones.

En caso de que se utilicen en atmósferas explosivas, deberá garantizarse que tanto el producto como todos los accesorios están autorizados para este campo de aplicación.

Los elementos constructivos y los cimientos deben tener la suficiente resistencia como para permitir una fijación segura que garantice el funcionamiento. El operador o el distribuidor son responsables de la idoneidad de los cimientos y de que estos tengan unas dimensiones, resistencia y capacidad de carga suficientes.

Está completamente prohibida la marcha en seco. El nivel de agua no debe ser inferior al mínimo indicado. Por este motivo, en caso de que se produzcan grandes variaciones de nivel, recomendamos la instalación de

un control de nivel o de una protección contra marcha en seco.

Utilizar placas directrices y desviadoras en la entrada del fluido. En cuanto el chorro de agua alcance la superficie, entrará aire en el fluido. Esto genera condiciones desfavorables para la alimentación de corriente y la impulsión del grupo. El producto mantiene un funcionamiento muy inestable debido a la cavitación y está expuesto a un mayor desgaste.

5.4 Instalación

Peligro de caída.

Al instalar el producto y sus accesorios existe la posibilidad de tener que trabajar directamente en el borde del depósito o el pozo. Si no se presta atención o no se lleva la ropa adecuada, se pueden producir caídas. Peligro de muerte. Deben tomarse todas las medidas de seguridad necesarias para evitarlo.



En la instalación del producto se debe tener en cuenta lo siguiente:

- el personal cualificado debe realizar estos trabajos y el electricista debe realizar los trabajos en el sistema eléctrico;
- el grupo se debe elevar empleando el asa de transporte o la argolla de elevación; no debe utilizarse en ningún caso el cable de entrada de corriente. Si se utilizan cadenas, estas deben unirse a las argollas de elevación o al asa de transporte mediante un grillete. Solamente pueden utilizarse medios de fijación autorizados;
- compruebe que la documentación de planificación disponible (planos de montaje, ejecución del lugar de trabajo, condiciones de entrada) está completa y es correcta;

Está completamente prohibida la marcha en seco. Por este motivo, recomendamos siempre instalar una protección contra marcha en seco. En caso de nivel de agua muy variable se debe instalar una protección contra marcha en seco.

Compruebe si la sección de cable utilizada es suficiente para longitud de cable disponible (encontrará información al respecto en el catálogo, en los manuales de planificación o se la facilitará el servicio técnico de Wilo).

- respete también todos los reglamentos, las normas y las leyes válidas para trabajar con cargas pesadas y debajo de cargas suspendidas;
- lleve el equipo de protección personal adecuado;
- durante la realización de trabajos en pozos debe estar siempre presente una segunda persona. Si existe peligro de que se acumulen gases tóxicos o asfixiantes, se deberán tomar las medidas necesarias para evitarlo;
- respete también las normas de prevención de accidentes y las normativas de seguridad de las asociaciones profesionales válidas en el país de instalación.

5.4.1 Instalación sumergida fija

Abb. 2: Instalación sumergida

1	Zócalo de descarga	5	Válvula antirretorno
2	Soporte de bomba para ejecución de dos tubos	6	Llave de corte
3	Mordaza para tubos guía	7	Curva de tubo
4	Tubos guía (2 x 1¼" para TP 80E..., 2 x 1½" para TP 100E... según DIN 2440)	8	Medios de suspensión de cargas

La instalación sumergida requiere la colocación de un dispositivo de fijación. Este dispositivo debe solicitarse por separado al fabricante. En este dispositivo se conecta el sistema de tuberías del lado de impulsión. El sistema de tuberías conectado debe ser autoportante, es decir, no debe apoyarse en el dispositivo de fijación. El lugar de trabajo debe diseñarse de tal manera que permita un montaje y funcionamiento sin problemas del dispositivo de fijación.

- 1 Instalar el dispositivo de fijación en el lugar de trabajo y preparar el producto para el funcionamiento sobre un dispositivo de fijación.
- 2 Comprobar que el dispositivo de fijación esté fijo y que su funcionamiento sea correcto.
- 3 Confiar la conexión del producto a la corriente a un electricista y comprobar el sentido de giro según el capítulo «Puesta en marcha».
- 4 Fijar el producto en los medios de suspensión de cargas, levantarlo y depositarlo lentamente sobre los tubos guía del lugar de trabajo. Al depositarlo, mantener los cables de entrada de corriente ligeramente tensados. En cuanto el producto esté acoplado en el dispositivo de fijación, proteger correctamente los cables de entrada de corriente contra posibles caídas y daños.
- 5 La posición de funcionamiento correcta se alcanza de forma automática y la conexión de impulsión se obtura por su propio peso.
- 6 En caso de nueva instalación: inundar el lugar de trabajo y purgar la tubería de impulsión.
- 7 Poner en funcionamiento el producto según el capítulo «Puesta en marcha».

Preste atención a que no se produzcan daños en los casquillos roscados.

La longitud excesiva de los tornillos y la divergencia de las bridas provocan que se salgan los casquillos roscados.

Por ello, tenga en cuenta lo siguiente: utilice únicamente casquillos roscados M16 con una longitud máx. de 12...16 mm.

El par de apriete máx. es de 50 Nm.

Utilice exclusivamente bridas conformes con DIN 2576 de la forma B (sin listón de obturación).

El uso de los accesorios Wilo satisface este requisito.

5.4.2 Instalación sumergida portátil

Abb. 3: Instalación portátil

1	Medios de suspensión de cargas	4	Acoplamiento fijo Storz
2	Pie de bomba	5	Acoplamiento de manguera Storz
3	Curva de tubo para conexión de manguera o acoplamiento fijo Storz	6	Manguera de impulsión

En este tipo de instalación, el producto debe equiparse con un pie de bomba (disponible opcionalmente). Este pie se coloca en la boca de aspiración y garantiza que se mantenga una distancia mínima con respecto al suelo, además de servir como apoyo en bases resistentes. Esta ejecución permite su colocación en cualquier sitio del lugar de trabajo. Si se usa en lugares de trabajo con bases blandas, deberá utilizarse un soporte rígido para evitar que se hunda. Debe acoplarse una manguera de impulsión del lado de impulsión.

En caso de que este tipo de instalación se vaya a poner en funcionamiento durante un periodo de tiempo prolongado, el grupo deberá fijarse al suelo. Esta medida evita las vibraciones y garantiza un funcionamiento silencioso y con poco desgaste.

- 1 Montar el pie de bomba en la conexión de succión.
- 2 Montar la curva de tubo en la conexión de impulsión.
- 3 Fijar la manguera de impulsión en la curva de tubo utilizando abrazaderas de manguera.

Como alternativa puede montarse un acoplamiento fijo Storz en la curva de tubo y un acoplamiento de manguera Storz en la manguera de impulsión.

- 4 Tender el cable de entrada de corriente de tal manera que no sufra daños.
- 5 Colocar el producto en el lugar de trabajo. En caso necesario, fijar los medios de suspensión de cargas en el asa de transporte, levantar el producto y depositarlo en el lugar de trabajo previsto (pozo, fosa).
- 6 Comprobar que el producto está colocado en vertical y sobre una base resistente. Debe evitarse un posible hundimiento.
- 7 Confiar la conexión del producto a la corriente a un electricista y comprobar el sentido de giro según el capítulo «Puesta en marcha».
- 8 Tender la manguera de impulsión de tal manera que no sufra daños. Si es preciso, fijarla en el lugar especificado (p. ej. el desagüe).

Peligro por separación de la manguera de impulsión.

La separación o el desprendimiento descontrolados de la manguera de impulsión pueden provocar lesiones. Por este motivo, la manguera de impulsión deberá asegurarse. Debe evitarse el pandeo de la manguera de impulsión.



Atención a las quemaduras.

Las partes de la carcasa pueden alcanzar una temperatura de más de 40 °C. Hay peligro de quemaduras. Tras la desconexión, dejar que el producto se enfríe a temperatura ambiente.



Preste atención a que no se produzcan daños en los casquillos roscados.

La longitud excesiva de los tornillos y la divergencia de las bridas provocan que se salgan los casquillos roscados.

Por ello, tenga en cuenta lo siguiente:

utilice únicamente casquillos roscados M16 con una longitud máx. de 12...16 mm.

El par de apriete máx. es de 50 Nm.

Utilice exclusivamente bridas conformes con DIN 2576 de la forma B (sin listón de obturación).

El uso de los accesorios Wilo satisface este requisito.

5.4.3 Instalación en seco fija

Abb. 4: Instalación en seco vertical

1	Válvula antirretorno	4	Curva de tubo con soporte y manguito de purga de ½"
2	Llave de corte	5	Compensador
3	Curva de tubo con soporte		

Abb. 5: Instalación en seco horizontal

1	Llave de corte	3	Kit de montaje para instalación horizontal
2	Compensador	4	Válvula antirretorno

Este tipo de instalación requiere un lugar de trabajo dividido. En el colector se acumula el fluido, mientras que el cuarto de máquinas alberga el producto. El lugar de trabajo debe prepararse conforme al dimensionamiento del fabricante.

El producto se monta en el lugar especificado del cuarto de máquinas y se acopla al lado de aspiración y al lado de impulsión del sistema de tuberías. El propio producto no está sumergido en el fluido. El sistema de tuberías del lado de aspiración y de impulsión debe ser autoportante, por lo que no debe apoyarse en el producto. Asimismo, el producto debe conectarse al sistema de tuberías sin tensión ni vibraciones. Se recomienda utilizar compensadores elásticos.

Atención a las quemaduras.

Las partes de la carcasa pueden alcanzar una temperatura de más de 40 °C. Hay peligro de quemaduras. Tras la desconexión, dejar que el producto se enfríe a temperatura ambiente.



Preste atención a que no se produzcan daños en los casquillos roscados.

La longitud excesiva de los tornillos y la divergencia de las bridas provocan que se salgan los casquillos roscados.

Por ello, tenga en cuenta lo siguiente:

utilice únicamente casquillos roscados M16 con una longitud máx. de 12...16 mm.

El par de apriete máx. es de 50 Nm.

Utilice exclusivamente bridas conformes con DIN 2576 de la forma B (sin listón de obturación).

El uso de los accesorios Wilo satisface este requisito.

5.5 Protección contra marcha en seco

Debe garantizarse que no entre aire en la carcasa del sistema hidráulico. Para ello, la bomba debe sumergirse siempre en el fluido hasta la altura del borde superior de la carcasa hidráulica. Para garantizar la máxima fiabilidad, recomendamos la instalación de una protección contra marcha en seco.

Esta protección se consigue con interruptores de flotador o sensores de nivel. El interruptor de flotador o el sensor se fija en el pozo y desconecta la bomba en caso de que el nivel de recubrimiento del agua no alcance el mínimo especificado. Si los niveles de llenado son muy variables y la protección contra marcha en seco se realiza solamente con un flotador, existe la posibilidad de que la bomba se conecte y desconecte continuamente. Esto puede provocar que se supere la cantidad máxima de arranques (ciclos de conmutación) del motor.

5.5.1 Soluciones para evitar ciclos de conmutación elevados

- Restablecimiento manual
En este caso, el motor se desconecta tras no alcanzarse el nivel de recubrimiento mínimo del agua y debe volver a conectarse manualmente en cuanto el nivel de agua sea suficiente.
- Punto separado para una nueva conexión
Gracias a la disposición de un segundo punto de conmutación (flotador o electrodo) se consigue establecer suficiente diferencia entre el nivel parada y el nivel arranque. De este modo se evita una conmutación continua. Esta función se consigue gracias a un relé de control del nivel.

5.6 Conexión eléctrica

Peligro de muerte por corriente eléctrica.

Si la conexión eléctrica se realiza de forma incorrecta, existe peligro de muerte por electrocución. La conexión eléctrica solo puede realizarla un electricista autorizado por la compañía eléctrica local en cumplimiento con los reglamentos locales vigentes.



- La corriente y la tensión de la alimentación eléctrica deben corresponderse con los datos de la placa de características.

- Colocar el cable de entrada de corriente eléctrica conforme a las normas/reglamentos vigentes y conectarlo siguiendo la asignación de hilos.
- Los dispositivos de control disponibles, por ejemplo para el control térmico del motor, deben conectarse y someterse a una prueba de funcionamiento.
- En el caso de los motores trifásicos, debe estar disponible un campo giratorio hacia la derecha.
- Conectar a tierra el producto tal como establecen las prescripciones.
Los productos de montaje fijo deben conectarse a tierra conforme a la normativa nacional vigente. En caso de que se disponga de una conexión separada del conductor protector, esta debe acoplarse en el orificio indicado o en el borne de puesta a tierra (⊕) utilizando tornillos, tuercas, arandelas y arandelas dentadas apropiados. Debe preverse una sección de cable para la conexión del conductor protector que respete los reglamentos locales.
- **En el caso de los motores de corriente trifásica, debe emplearse un guardamotor.** Se recomienda utilizar un interruptor diferencial (RCD).
- Los cuadros de control se pueden adquirir como accesorios.

5.6.1 Datos técnicos

Grupo	TP 80E...	TP 100E...
Potencia nominal del motor P ₂	Hasta 4 kW	A partir de 4 kW
Tipo de arranque	Directo	Estrella-triángulo
Fusible en el lado de la red	16 A	20 A
Sección de cable	7 x 1,5 mm ²	10 x 1,5 mm ²
Racor PG recomendado	M 28	M 38

Como fusibles de línea solo se pueden utilizar fusibles de acción lenta o fusibles automáticos con característica K.

5.6.2 Denominación de los hilos

Los hilos del cable de conexión se asignan de la siguiente manera:

Cable de conexión de 7 hilos, arranque directo	
N.º de hilo	Borne
1	U1
2	V1
3	W1
Verde/amarillo (gn-ye)	PE
4	WSK
5	WSK
6	DI

Cable de conexión de 10 hilos, arranque estrella-triángulo	
N.º de hilo	Borne
1	U1
2	V1
3	W1

Cable de conexión de 10 hilos, arranque estrella-triángulo	
4	V2
5	W2
6	U2
Verde/amarillo (gn-ye)	PE
7	WSK
8	WSK
9	DI

5.6.3 Conexión de los dispositivos de control

Todos los dispositivos de control deben estar siempre conectados.

Control de temperatura del bobinado del motor

Los sensores bimetálicos se conectan al cuadro de control directamente o mediante un relé de evaluación. En cuanto se alcance el valor umbral deberá producirse una desconexión.

- Valores de conexión máx.: 250 V (CA), 2,5 A, $\cos \varphi = 1$
- Denominación de los hilos: WSK

En caso de funcionamiento en atmósferas explosivas debe tenerse en cuenta lo siguiente:

- **el control de temperatura debe conectarse a través de un relé de evaluación. Recomendamos utilizar el relé «CM-MSS». En este caso, el valor umbral ya se ha ajustado con antelación;**
- **la desconexión debe realizarse utilizando un bloqueo de reconexión, es decir, solo debe poder conectarse de nuevo si se acciona manualmente la «tecla de desbloqueo».**

Los daños en el bobinado provocados por un control inadecuado del motor no están incluidos en la garantía.

Supervisión de la humedad del compartimento del motor

El sensor de humedad debe conectarse a través de un relé de evaluación. El valor umbral es de 30 kilohmios. En cuanto se alcance el valor umbral deberá producirse una desconexión. Recomendamos utilizar el relé «NIV 101/A».

- Valores de conexión máx.: 30 V (CC), 30 mA
- Denominación de los hilos: DI

Atención a conexiones erróneas.

El potencial de referencia para las evaluaciones de humedad es la toma de tierra de seguridad (PE). Esta referencia debe establecerse en el relé de evaluación conectado.

5.6.4 Conectar directamente los grupos para el arranque estrella-triángulo

Los grupos conectados para el arranque estrella-triángulo también pueden emplearse para el arranque directo. Para ello se deben conectar los hilos concretos como sigue:

Alimentación eléctrica	L1	L2	L3
Denominación	U1+W2	V1+U2	W1+V2

Las compañías eléctricas locales determinan a partir de qué consumo de potencia (P_1) se debe emplear un arranque directo o de estrella-triángulo. Si desea utilizar productos con arranque directo más allá de dichos límites, la compañía eléctrica local deberá conceder su autorización.

5.7 Protección de motor y tipos de arranque

5.7.1 Protección de motor

El requisito mínimo para motores de corriente trifásica es contar con un relé térmico/guardamotor con compensación de temperatura, desconexión diferencial y bloqueo de reconexión de conformidad con VDE 0660 o los correspondientes reglamentos nacionales.

En caso de que el producto se conecte a redes eléctricas con frecuentes averías, recomendamos la instalación a cargo del propietario de dispositivos adicionales de protección (p. ej. relé de sobretensión, baja tensión o interrupción de fase, protección contra rayos, etc.). Asimismo, recomendamos la instalación de un interruptor diferencial.

Deben respetarse los reglamentos locales vigentes al conectar el producto.

5.7.2 Tipos de arranque

Arranque directo

Con plena carga, se debe ajustar la protección del motor a la corriente asignada conforme a la placa de características. Para el servicio con carga parcial se recomienda ajustar la protección del motor un 5 % por encima de la corriente nominal en el punto de funcionamiento.

Arranque en estrella-triángulo

Si la protección de motor está instalada en el hilo del motor: ajustar la protección de motor a 0,58 veces la corriente asignada.

Si la protección de motor está instalada en el cable de alimentación de red: ajustar la protección de motor a la corriente asignada.

El tiempo de arranque en la conexión en estrella no debe superar los 3 segundos.

Arranque por autotransformador/arranque progresivo

Con plena carga, se debe ajustar la protección de motor a la corriente asignada. Para el servicio con carga parcial se recomienda ajustar la protección de motor

un 5 % por encima de la corriente nominal en el punto de funcionamiento. El tiempo de arranque con tensión reducida (aprox. 70 %) no debe superar los 3 segundos.

Funcionamiento con convertidores de frecuencia

El producto no puede funcionar en convertidores de frecuencia.

6 Puesta en marcha

El capítulo «Puesta en marcha» contiene todas las instrucciones importantes para el personal de manejo para una puesta en marcha y un manejo seguros del producto.

Deben observarse y comprobarse las siguientes condiciones límite:

- tipo de instalación;
- modo de funcionamiento;
- nivel de recubrimiento mínimo del agua/profundidad máx. de inmersión.

Tras un tiempo de parada prolongado también se deben comprobar estas condiciones límite y solucionar los defectos que se detecten.

Este manual debe estar siempre junto al producto o guardado en un lugar previsto para ello donde esté siempre accesible para todo el personal de manejo.

Para evitar daños materiales y personales durante la puesta en marcha del producto, se deben observar estrictamente los siguientes puntos:

- la puesta en marcha del grupo solo puede realizarla personal debidamente formado y cualificado, respetando las indicaciones de seguridad;
- todo el personal que trabaje con el producto debe haber recibido, leído y comprendido este manual;
- todos los dispositivos de seguridad y de parada de emergencia están conectados y se ha comprobado que funcionan perfectamente;
- los ajustes electrotécnicos y mecánicos deben realizarlos personal cualificado;
- el producto es adecuado para el uso bajo las condiciones de funcionamiento indicadas;
- no debe haber personas en la zona de trabajo del producto. No debe haber personas en la zona de trabajo durante la conexión y/o el funcionamiento;
- durante la realización de trabajos en pozos debe estar presente una segunda persona. Si existe el peligro de que se generen gases tóxicos, se debe garantizar una aeración suficiente.

6.1 Sistema eléctrico

La conexión del producto y el tendido de los cables de entrada de corriente se realizan conforme al capítulo «Instalación», a las directivas VDE y a las normativas nacionales vigentes.

El producto está asegurado y puesto a tierra según las normativas.

Tener en cuenta el sentido de giro. Si el sentido de giro no es correcto, el grupo no ofrece la potencia indicada y puede sufrir daños.

Todos los dispositivos de control están conectados y se ha comprobado que funcionan perfectamente.



Peligro por corriente eléctrica.

Peligro de muerte por una conexión eléctrica incorrecta. La conexión de todos los productos que tengan extremos de cable libres (sin enchufe) debe confiarse a un electricista cualificado.

6.2 Control del sentido de giro

Se ha comprobado y ajustado de fábrica el sentido de giro correcto del producto. La conexión debe realizarse conforme a los datos sobre la denominación de los hilos. El control del sentido de giro debe confiarse a un electricista local equipado con un dispositivo de comprobación del campo de giro. Para que el sentido de giro sea correcto, debe estar disponible un campo giratorio hacia la derecha.

No está permitido utilizar el producto con un campo giratorio hacia la izquierda.

Si el sentido de giro es incorrecto, para los motores con arranque directo se cambian 2 fases mientras que para los motores con arranque estrella-triángulo deben cambiarse las conexiones de dos bobinados, por ejemplo U1 por V1 y U2 por V2.

6.3 Ajuste del control de nivel

En las instrucciones de instalación y funcionamiento del control de nivel se incluyen indicaciones sobre su correcto ajuste.

Para ello, tenga en cuenta los datos del nivel de recubrimiento mínimo del agua del producto.

6.4 Funcionamiento en áreas con riesgo de explosión

El operador es el responsable de delimitar el área con riesgo de explosión. Dentro del área con riesgo de explosión solo está permitida la utilización de productos con homologación antideflagrante. Los cuadros de control y los enchufes integrados deben verificarse en caso de uso en áreas con riesgo de explosión.

Los productos con homologación antideflagrante se identifican como sigue en la placa de características:

- símbolo Ex;
- clasificación antideflagrante;
- n.º de homologación antideflagrante.



Peligro de muerte por explosión.

Aquellos productos que no estén debidamente identificados no están homologados para el uso en áreas con riesgo de explosión. Todos los accesorios (incluidos los cuadros de control/enchufes integrados) deben estar homologados para su uso en áreas con riesgo de explosión.

6.5 Puesta en marcha

La presencia de pequeñas fugas de aceite en el cierre mecánico en el momento de la entrega no es impor-

tante; no obstante, estas fugas deberán eliminarse antes de la inmersión en el fluido.

No debe haber personas en la zona de trabajo del grupo. No debe haber personas en la zona de trabajo durante la conexión y/o el funcionamiento.

Antes de la primera conexión, la instalación debe verificarse de conformidad con el capítulo «Instalación» y se debe realizar una comprobación de aislamiento en virtud del capítulo «Mantenimiento».

Peligro de aplastamiento.



En el caso de las instalaciones portátiles, el grupo puede caerse durante la conexión o el funcionamiento. Asegurarse de que el grupo está sobre una base resistente y que el pie de bomba está correctamente montado.

Los grupos que hayan volcado deben desconectarse antes de volver a colocarse.

6.5.1 Antes de la conexión

Se debe comprobar lo siguiente:

- guía de cables; sin bucles, ligeramente tensados;
- comprobar la temperatura del fluido de impulsión y la profundidad de inmersión, véanse los datos técnicos;
- si se utiliza una manguera del lado de impulsión, debe lavarse con agua limpia para evitar que los depósitos deriven en obstrucciones;
- limpiar las muchas impurezas del foso de bomba;
- debe limpiarse el sistema de tuberías del lado de impulsión y de aspiración;
- deben abrirse todas las compuertas del lado de impulsión y aspiración;
- la carcasa del sistema hidráulico debe purgarse, es decir, debe llenarse por completo con fluido y no debe presentar burbujas de aire. La purga puede realizarse utilizando dispositivos de purga adecuados situados en la instalación o bien utilizando tornillos de purga situados en la boca de impulsión, siempre y cuando estén disponibles;
- comprobar que los accesorios, el sistema de tuberías y el dispositivo de fijación están correctamente colocados y fijados;
- comprobar los controles de nivel o la protección contra marcha en seco presentes.

6.5.2 Después de la conexión

Durante el proceso de arranque se supera por poco tiempo la intensidad nominal. Una vez finalizado el proceso de arranque, la tensión de funcionamiento no puede volver a superar la intensidad nominal.

Desconectar inmediatamente el motor si no se pone en marcha sin demoras tras la conexión. Antes de proceder a una nueva conexión, deben respetarse las pausas de conmutación en virtud del capítulo «Datos técnicos». En caso de producirse de nuevo una avería, deberá desconectarse de inmediato el grupo. Solo se procederá de nuevo a la conexión tras haberse subsanado la avería.

6.6 Comportamiento durante el funcionamiento

Durante el funcionamiento del producto se han de respetar las leyes y reglamentos válidos en el lugar de uso con respecto a la seguridad en el puesto de trabajo, la prevención de accidentes y el manejo de máquinas eléctricas. Para garantizar un proceso de trabajo seguro, el propietario deberá distribuir el trabajo entre los operadores. Todo el personal es responsable de que se cumplan los reglamentos.

El producto está equipado con piezas móviles. Durante el funcionamiento estas piezas giran para poder impulsar el fluido. Debido a determinados ingredientes del fluido, es posible que se formen bordes muy afilados en las piezas móviles.

Peligro por piezas giratorias.

Las piezas giratorias pueden aplastar y cortar las extremidades del cuerpo. No introducir nunca las manos en el sistema hidráulico ni en las piezas giratorias durante el funcionamiento.

Antes de iniciar los trabajos de mantenimiento y reparación, desconectar el producto de la red y asegurarlo contra una reconexión no autorizada. Deje que las piezas giratorias se paren.

Se debe comprobar lo siguiente a intervalos regulares:

- tensión de funcionamiento (divergencia admisible de $\pm 5\%$ con respecto a la tensión asignada);
- frecuencia (divergencia admisible de $\pm 2\%$ con respecto a la frecuencia asignada);
- intensidad absorbida (divergencia admisible entre las fases de máximo 5%);
- diferencia de potencial entre las fases (máximo 1%);
- frecuencia y pausas de arranque (véanse los datos técnicos);
- debe evitarse la penetración de aire en la entrada y, en caso necesario, colocarse una placa desviadora;
- nivel de recubrimiento mínimo del agua, control de nivel, protección contra marcha en seco;
- marcha silenciosa;
- las llaves de corte en la tubería de impulsión y de entrada deben estar abiertas.

7 Puesta fuera de servicio/eliminación

Todos los trabajos se deben llevar a cabo prestando mucha atención.

Se deben utilizar los elementos de protección corporal adecuados.

Respetar obligatoriamente las medidas de protección locales correspondientes durante la realización de trabajos en depósitos y/o cisternas. Como medida preventiva, debe estar presente una segunda persona.

Para elevar y bajar el producto se deben utilizar dispositivos auxiliares de elevación que estén en perfecto estado técnico, así como medios de suspensión de cargas homologados oficialmente.

Peligro de muerte por funcionamiento incorrecto.

Los medios de suspensión de cargas y los dispositivos de elevación deben estar en perfecto estado técnico. No se puede empezar a trabajar hasta que el dispositivo de elevación esté en perfecto estado técnico. Peligro de muerte si no se realizan estas comprobaciones.



7.1 Puesta fuera de servicio temporal

En este tipo de desconexión, el producto sigue montado y no se desconecta de la red eléctrica. Durante la puesta fuera de servicio temporal, el producto debe mantenerse completamente sumergido para protegerlo de las heladas. Garantizar que la temperatura del lugar de trabajo y del fluido no desciende por debajo de $+3\text{ }^{\circ}\text{C}$.

De este modo, el producto está preparado para funcionar en cualquier momento. Si los tiempos de parada son más largos, el producto deberá ponerse en marcha durante 5 minutos a intervalos regulares (cada mes o cada tres meses).

¡Atención!

Esta puesta en marcha solamente puede realizarse en condiciones válidas de funcionamiento y aplicación. No está permitida una marcha en seco. El incumplimiento de estas indicaciones puede provocar un siniestro total.

7.2 Puesta fuera de servicio definitiva para trabajos de mantenimiento o almacenamiento

Apagar la instalación y confiar a un electricista cualificado la desconexión del producto de la red eléctrica y su protección contra una reconexión no autorizada. Desenchufar los grupos que dispongan de enchufes (no tirar del cable). Ahora se puede empezar con los trabajos de desmontaje, mantenimiento y almacenamiento.

Peligro por sustancias tóxicas.

Los productos que transporten fluidos peligrosos para la salud deben descontaminarse antes de realizar el resto de trabajos. De lo contrario, existe peligro de muerte. Llevar el equipo de protección corporal necesario.



Atención a las quemaduras.

Las partes de la carcasa pueden alcanzar una temperatura de más de $40\text{ }^{\circ}\text{C}$. Hay peligro de quemaduras. Tras la desconexión, dejar que el producto se enfríe a temperatura ambiente.



7.2.1 Desmontaje

En el caso de la instalación sumergida portátil, el producto puede sacarse de la fosa después de desconectarlo de la red eléctrica y de vaciar la tubería de impulsión. Dado el caso, la manguera deberá desmontarse en primer lugar. También en este caso deberá utilizarse, si es preciso, un dispositivo de elevación adecuado.

En el caso de la instalación sumergida fija con dispositivo de fijación, el producto se saca del pozo utilizando la cadena o el cable de tracción con ayuda de un dispositivo de elevación. No es preciso vaciarlo para este fin. Asegúrese de que no se dañe el cable de entrada de corriente.

En caso de instalación en seco fija, el sistema de tuberías se debe bloquear por el lado de aspiración y el de impulsión y, si es preciso, vaciarse. A continuación será posible desmontar el producto de la tubería e izarlo del lugar de trabajo mediante un dispositivo de elevación.

Como medida preventiva, durante la realización de trabajos en pozos debe haber presente una segunda persona.

7.2.2 Devolución/almacenamiento

Las piezas se deben cerrar herméticamente en sacos de plástico suficientemente grandes y resistentes a la rotura y se deben embalar de forma segura para su expedición. La expedición debe correr a cargo de una agencia de transportes con experiencia.

Tenga también en cuenta el capítulo «Transporte y almacenamiento».

7.3 Nueva puesta en marcha

Antes de la nueva puesta en marcha se deben eliminar el polvo y las acumulaciones de aceite del producto. A continuación se deben poner en práctica las medidas y trabajos de mantenimiento de conformidad con el capítulo «Mantenimiento».

Una vez concluidos estos trabajos, un electricista puede montar el producto y conectarlo a la corriente. Estos trabajos deben realizarse de conformidad con el capítulo «Montaje».

La puesta en marcha del producto debe realizarse conforme a lo indicado en el capítulo «Puesta en marcha».

El producto solo se puede volver a conectar en estado correcto y listo para el funcionamiento.

7.4 Eliminación

7.4.1 Material de servicio

Guardar los aceites y lubricantes en depósitos apropiados y eliminarlos conforme a lo indicado en la Directiva 75/439/CEE, así como conforme a las estipulaciones de los artículos 5a y 5b de la Ley alemana de residuos o bien conforme a las directivas locales.

Las mezclas agua-glicol se corresponden con la clase de peligro de agua 1 según VwVwS 1999 (Norma administrativa alemana sobre sustancias peligrosas para el agua). Para la eliminación se deben respetar la norma DIN 52 900 (sobre propanodiol y propilenciclo) y las directivas locales.

7.4.2 Ropa protectora

La ropa protectora utilizada durante los trabajos de limpieza y mantenimiento debe desecharse conforme al código de residuos TA 524 02 y la Directiva de la CE 91/689/CEE o bien conforme a las directivas locales.

7.4.3 Producto

Eliminando correctamente este producto se evitan daños medioambientales y riesgos para la salud.

- Para eliminar el producto o cualquiera de sus partes, recurrir a las empresas de eliminación de desechos públicas o privadas.
- El ayuntamiento, el órgano competente en materia de eliminación de desechos o el proveedor del producto proporcionarán más información sobre la retirada correcta del mismo.

8 Mantenimiento

Antes de proceder con los trabajos de mantenimiento y reparación, el producto debe desconectarse y desmontarse conforme a las indicaciones del capítulo «Puesta fuera de servicio/eliminación».

Una vez finalizados satisfactoriamente los trabajos de mantenimiento y reparación, el producto debe montarse y conectarse conforme a las indicaciones del capítulo «Instalación». La puesta en marcha del producto debe realizarse conforme a lo indicado en el capítulo «Puesta en marcha».

Los trabajos de reparación o mantenimiento deben realizarlos talleres de servicio autorizados, el servicio técnico de Wilo o personal cualificado habilitado.

Los trabajos de mantenimiento y reparación y las modificaciones constructivas no expuestos en este manual de servicio y mantenimiento o bien que limiten la seguridad de la protección antideflagrante, solo podrán realizarlos el fabricante o un taller de servicio autorizado.

Los trabajos de reparación en las columnas con protección antideflagrante únicamente deben realizarse de conformidad con las especificaciones constructivas del fabricante. No está permitido realizar reparaciones conforme a los datos incluidos en las tablas 1 y 2 de la norma DIN EN 60079-1. Solo deben utilizarse los tornillos especificados por el fabricante que correspondan a una clase de resistencia A4-70 como mínimo.

Peligro de muerte por corriente eléctrica.

Peligro de muerte por electrocución durante la ejecución de trabajos en los equipos eléctricos. Durante la realización de todos los trabajos de mantenimiento y reparación es preciso desconectar el grupo de la red y asegurarlo contra una reconexión no autorizada. Los desperfectos en el cable de entrada de corriente únicamente debe repararlos un electricista cualificado.



Se debe tener en cuenta lo siguiente:

- el personal de mantenimiento debe conocer y respetar estas instrucciones. Solo deben ponerse en práctica los trabajos y medidas de mantenimiento aquí indicados;

- solo personal cualificado y formado debe realizar los trabajos de mantenimiento, reparación o limpieza en el producto y siempre en un lugar de trabajo seguro y con el mayor de los cuidados. Se deben llevar puestos los elementos de protección corporal necesarios. La máquina debe estar desenchufada de la red eléctrica durante todos los trabajos y la alimentación eléctrica debe estar asegurada para que no se vuelva a conectar. Se deben impedir conexiones no intencionadas;
- respetar obligatoriamente las medidas de protección locales correspondientes durante la realización de trabajos en depósitos y/o cisternas. Como medida preventiva, debe estar presente una segunda persona;
- para elevar y bajar el producto se deben utilizar dispositivos de elevación que estén en perfecto estado técnico, así como medios de suspensión de cargas homologados oficialmente;

Debe asegurarse de que los medios de fijación, cables y dispositivos de seguridad del dispositivo de elevación están en perfecto estado técnico. Solo se puede empezar a trabajar cuando el dispositivo de elevación esté en perfecto estado técnico. Peligro de muerte si no se realizan estas comprobaciones.

- los trabajos eléctricos en el producto y la instalación debe realizarlos un electricista. Los fusibles defectuosos deben cambiarse inmediatamente. No deberán repararse bajo ninguna circunstancia. Únicamente pueden utilizarse fusibles con la intensidad de corriente indicada y el tipo especificado;
- está prohibida la presencia de fuegos o llamas abiertas o incluso fumar si se están utilizando disolventes y detergentes fácilmente inflamables;
- descontaminar los productos que están en contacto con fluidos peligrosos para la salud o que se utilizan para su transporte. Además deberá descartarse la presencia o generación de gases peligrosos para la salud; **En caso de que se produzcan lesiones por fluidos o gases peligrosos para la salud, se deberán implementar las medidas de primeros auxilios determinadas en el establecimiento y contactar inmediatamente con un médico.**
- asegurarse de que están disponibles las herramientas y el material necesario. El orden y la limpieza garantizan que se pueda trabajar de forma segura y sin problemas en el producto. Tras finalizar los trabajos, retirar el material de limpieza y las herramientas del grupo. Guardar todos los materiales y herramientas en el lugar previsto para ello;
- los materiales de servicio (p. ej. aceites, lubricantes, etc.) deben almacenarse en depósitos apropiados y eliminarse correctamente (de conformidad con la Directiva 75/439/CEE y las estipulaciones de los artículos 5a y 5b de la Ley alemana de residuos). Utilizar la ropa protectora adecuada durante la realización de los trabajos de mantenimiento y reparación. Esta ropa protectora debe desecharse conforme al código de residuos TA 524 02 y la Directiva de la CE 91/689/CEE. Solo se deben emplear los lubricantes que recomiende el fabricante. Los aceites y los lubricantes no se pueden mezclar;
- emplee únicamente piezas originales del fabricante.

8.1 Material de servicio

El material de servicio autorizado para alimentos de conformidad con USDA-H1 está marcado con un «*».

8.1.1 Resumen sobre el aceite blanco

*	Aral Autin PL	*	BP Energol WM2
*	Shell ONDINA G13, 15, G17	*	Texaco Pharmaceutical 30, 40
*	Esso MARCOL 52, 82		ELF ALFBELF C15

Al utilizar aceites blancos ha de tenerse en cuenta que los productos que hasta ese momento contenían aceite para transformadores se deben vaciar y limpiar a conciencia.

Cantidades de llenado

Tipo	TP 80E...	TP 100E...
Nivel de llenado	170 ml	350 ml

8.1.2 Vista general de la grasa lubricante

Puede utilizarse las siguientes marcas como grasa lubricante de conformidad con la norma DIN 51818/ clase NLGI 3:

- Esso Unirex N3
- SKF GJN
- NSK EA5, EA6
- Tripol Molub-Alloy-Food Proof 823 FM*

8.2 Intervalos de mantenimiento

Vista general de los intervalos de mantenimiento precisos

El uso con fluidos muy abrasivos o agresivos reduce los intervalos de mantenimiento en un 50 %.

8.2.1 Antes de la puesta en marcha inicial o tras un almacenamiento prolongado

- Comprobación de la resistencia de aislamiento

8.2.2 Mensual

- Controles de la intensidad absorbida y la tensión
- Control del cuadro de control/relé utilizado

8.2.3 Semestral

- Control visual del cable de entrada de corriente
- Control visual de los accesorios

8.2.4 8000 horas de servicio o a más tardar transcurridos 2 años

- Comprobación de funcionamiento de todos los dispositivos de seguridad y control

8.2.5 15000 horas de servicio o a más tardar transcurridos 10 años

- Reparación general

8.3 Trabajos de mantenimiento

8.3.1 Comprobación de la resistencia de aislamiento

Para verificar la resistencia de aislamiento se debe desconectar el cable de alimentación de corriente. Esta resistencia puede medirse posteriormente con un comprobador del aislamiento (tensión continua de medición: 1000 V). No se deben superar los siguientes valores:

- para la puesta en marcha inicial: no superar una resistencia de aislamiento de 20 MΩ;
- para otras mediciones: el valor debe ser superior a 2 MΩ.

En los motores con condensador integrado, los bobinados deben cortocircuitarse antes de la comprobación.

Si la resistencia de aislamiento es demasiado baja, puede penetrar humedad en el cable o en el motor. No volver a conectar el producto y consultar al fabricante.

8.3.2 Controles de la intensidad absorbida y la tensión

Se deben controlar regularmente la intensidad absorbida y la tensión en las 3 fases. Si el funcionamiento es normal, se mantienen constantes. Las oscilaciones leves dependen de la naturaleza del fluido empujado. Gracias a la intensidad absorbida pueden detectarse y subsanarse a tiempo los posibles daños y/o fallos de funcionamiento del rodete, el cojinete y/o el motor. De este modo se pueden evitar mayores daños derivados de esta situación, además de reducir el riesgo de siniestro total.

8.3.3 Control del cuadro de control/relé utilizado

Control del funcionamiento sin incidencias del cuadro de control/relé utilizado. Los dispositivos que presenten defectos deberán cambiarse inmediatamente, ya que no garantizan la seguridad del producto. Consulte las instrucciones de instalación y funcionamiento del cuadro de control/relé relativas al proceso de comprobación.

8.3.4 Control visual del cable de entrada de corriente

Comprobar el cable de entrada de corriente para detectar la presencia de posibles burbujas, fisuras, arañazos, puntos de desgaste o partes aplastadas. El cable de entrada de corriente se debe sustituir de inmediato si se constatan daños.

El cambio de los cables solamente debe realizarlo el servicio técnico de Wilo o un taller de servicio certificado. El producto solo podrá volver a ponerse en funcionamiento una vez se hayan subsanado correctamente todos los daños.

8.3.5 Control visual de los accesorios

Comprobar que los accesorios están bien colocados y que funcionan correctamente. Los accesorios que estén sueltos y/o defectuosos deberán repararse o cambiarse inmediatamente.

8.3.6 Comprobación de funcionamiento de los dispositivos de seguridad y control

Los relés de protección de motor y de sobretensión, así como otros mecanismos interruptores, pueden activarse manualmente para la comprobación.

A fin de comprobar el control de estanqueidad o los sensores de temperatura, dejar que el grupo se refrigere hasta alcanzar la temperatura ambiente y desconectar el cable de conexión eléctrica del dispositivo de control situado en el cuadro de control. A continuación, el dispositivo de control se somete a un control utilizando un ohmímetro.

Deben medirse los siguientes valores:

- sensor bimetalico: valor igual al paso «0»;
 - termistor: el termistor dispone de una resistencia al frío de entre 20 y 100 ohmios;
 - con 3 sensores colocados en serie dará como resultado un valor de 60 a 300 ohmios;
 - con 4 sensores colocados en serie dará como resultado un valor de 80 a 400 ohmios;
 - sensor Pt100: los sensores Pt100 cuentan con un valor de 100 ohmios a 0 °C. Entre 0 °C y 100 °C este valor aumenta 0,385 ohmios cada 1 °C. Con una temperatura ambiente de 20 °C se alcanza un valor de 107,7 ohmios;
 - control de estanqueidad: el valor debe tender a «infinito». Si los valores son inferiores, esto indica que hay agua en el motor.
- Consultar con el fabricante en caso de que se presenten divergencias mayores.**

8.3.7 Reparación general

Durante la reparación general, además de los trabajos de mantenimiento comunes, deberán controlarse y, en caso necesario, sustituirse los rodamientos, los sellados del eje, las juntas tóricas y los cables de entrada de corriente. Estos trabajos solamente debe realizarlos el fabricante o un taller de servicio autorizado.

9 Búsqueda y solución de averías

Para evitar daños materiales y personales durante la resolución de averías en el producto, se deben tener en cuenta los siguientes aspectos:

- solucione una avería solo si cuenta con el personal cualificado para ello, es decir, cada una de las tareas debe ser realizada por personal cualificado y debidamente instruido, p. ej. los trabajos eléctricos deben confiarse a un electricista;
- asegúrese siempre de que el producto no pueda volver a conectarse de forma involuntaria desconectándolo de la red. Tome las medidas de precaución adecuadas;
- garantice en todo momento que la desconexión de seguridad del producto la realiza una segunda persona;
- proteger las partes en movimiento para evitar provocar daños personales;
- las modificaciones en el producto que se efectúen por cuenta propia se realizarán bajo asumiendo los riesgos y exoneran al fabricante de cualquier obligación de garantía.

9.0.1 Avería: el grupo no se pone en marcha

- 1 Interrupción de la alimentación eléctrica, cortocircuito o puesta a tierra del cableado y/o bobinado del motor
 - Confiar a un especialista la comprobación del cableado y el motor; sustituirlos en caso necesario
- 2 Activación de fusibles, guardamotors y/o dispositivos de control
 - Confiar a un especialista la comprobación de las conexiones y, en caso necesario, su sustitución
 - Montar o instalar los guardamotors y fusibles conforme a las especificaciones técnicas, restablecer los dispositivos de control
 - Comprobar que los rodetes/hélices giran con facilidad y, dado el caso, limpiarlos o hacer que vuelvan a girar
- 3 El control de la sección impermeable (opcional) ha interrumpido el circuito eléctrico (en función del operador)
 - Véase la avería: los escapes en el cierre mecánico y en el control de la sección impermeable notifican una avería o desconectan el grupo

9.0.2 Avería: el grupo funciona; no obstante, el guardamotor se activa poco tiempo después de la puesta en marcha

- 1 El mecanismo de interrupción térmico del guardamotor está mal ajustado
 - Confiar a un especialista la comprobación o, en caso necesario, la corrección del ajuste del mecanismo de interrupción con respecto a las especificaciones técnicas
- 2 Aumento de la intensidad absorbida debido a una gran diferencia de potencial
 - Confiar a un especialista la comprobación de los niveles de tensión de cada una de las fases o, en caso necesario, la modificación de la conexión
- 3 Marcha de 2 fases
 - Confiar a un especialista la comprobación y, en caso necesario, la sustitución de la conexión
- 4 Excesiva diferencia de potencial en las 3 fases
 - Confiar a un especialista la comprobación y, en caso necesario, la corrección de la conexión y de la instalación de distribución
- 5 Sentido de giro incorrecto
 - Intercambiar las 2 fases del cable de red
- 6 El giro del rodete/hélice está limitado por la presencia de partículas adheridas, acumulaciones o sólidos, lo cual provoca un aumento de la intensidad absorbida
 - Desconectar el grupo y asegurarlo contra una posible reconexión, hacer que el rodete/hélice vuelva a girar o limpiar la boca de aspiración
- 7 La densidad del fluido es demasiado elevada
 - Consultar con el fabricante

9.0.3 Avería: el grupo funciona, pero no impulsa

- 1 No hay fluido
 - Abrir las entradas a cisternas o las compuertas
- 2 Entrada obstruida
 - Limpiar el tubo de acometida, la compuerta, la pieza de aspiración, la boca de aspiración o la rejilla de aspiración
- 3 Rodete/hélice bloqueado o con giro limitado
 - Desconectar el grupo y asegurarlo contra una posible reconexión, hacer que el rodete/hélice vuelva a girar

- 4 Manguera/tubería defectuosa
 - Sustituir las piezas dañadas
- 5 Funcionamiento intermitente
 - Comprobar la instalación de distribución

9.0.4 Avería: el grupo funciona; no obstante, no se respetan los parámetros de funcionamiento especificados

- 1 Entrada obstruida
 - Limpiar el tubo de acometida, la compuerta, la pieza de aspiración, la boca de aspiración o la rejilla de aspiración
- 2 Compuertas de la tubería de impulsión cerradas
 - Abrir del todo las compuertas
- 3 Rodete/hélice bloqueado o con giro limitado
 - Desconectar el grupo y asegurarlo contra una posible reconexión, hacer que el rodete/hélice vuelva a girar
- 4 Sentido de giro incorrecto
 - Cambiar las 2 fases del cable de red
- 5 Aire en la instalación
 - Comprobar las tuberías, los revestimientos de presión y el sistema hidráulico; purgarlos en caso necesario
- 6 El grupo bombea contra una presión demasiado elevada
 - Comprobar las compuertas de la tubería de impulsión y abrirlas por completo en caso necesario, utilizar otro rodete, consultar con la fábrica
- 7 Presencia de desgaste
 - Cambiar las piezas desgastadas
- 8 Manguera/tubería defectuosa
 - Sustituir las piezas dañadas
- 9 Contenido no admisible de gases en el fluido de impulsión
 - Consultar con la fábrica
- 10 Marcha de 2 fases
 - Confiar a un especialista la comprobación y, en caso necesario, la sustitución de la conexión
- 11 Gran descenso del nivel de agua durante el funcionamiento
 - Comprobar el suministro y la capacidad de la instalación, controlar los ajustes y la función del control de nivel

9.0.5 Avería: el grupo funciona de manera inestable y generando muchos ruidos

- 1 El grupo está en un modo de funcionamiento no admisible
 - Comprobar y, en caso necesario, corregir los datos de funcionamiento del grupo o adaptar las condiciones de servicio
- 2 Las bocas de aspiración, las rejillas de aspiración o el rodete/hélice están obstruidos
 - Limpiar las bocas de aspiración, las rejillas de aspiración o el rodete/hélice
- 3 El rodete funciona con dificultad
 - Desconectar el grupo y asegurarlo contra una posible reconexión; hacer que el rodete vuelva a girar
- 4 Contenido no admisible de gases en el fluido de impulsión
 - Consultar con la fábrica
- 5 Marcha de 2 fases
 - Confiar a un especialista la comprobación y, en caso necesario, la sustitución de la conexión
- 6 Sentido de giro incorrecto
 - Cambiar las 2 fases del cable de red

- 7 Presencia de desgaste
 - Cambiar las piezas desgastadas
- 8 Rodamiento defectuoso
 - Consultar con la fábrica
- 9 El grupo está montado incorrectamente
 - Comprobar el montaje utilizando en caso necesario compensadores de goma

9.0.6 Otros pasos para la subsanación de averías

Si las indicaciones previamente mencionadas no le ayudan a solucionar la avería, póngase en contacto con el servicio técnico. Este puede ofrecer lo siguiente:

- ayuda telefónica o por escrito por parte del servicio técnico;
- asistencia in situ por parte del servicio técnico;
- comprobación o reparación del grupo en la fábrica.

Tener en cuenta que algunas de las prestaciones de nuestro servicio técnico pueden conllevar costes adicionales. El servicio técnico le facilitará información detallada al respecto.

10 Repuestos

El pedido de repuestos se hace al servicio técnico del fabricante. Para evitar confusiones y errores en los pedidos se ha de proporcionar siempre el número de serie y/o la referencia.

Reservado el derecho a realizar modificaciones técnicas.



1 Introduzione

1.1 Informazioni sul documento

Le istruzioni originali di montaggio, uso e manutenzione sono redatte in lingua tedesca. Tutte le altre lingue delle presenti istruzioni sono una traduzione del documento originale.

Il manuale è suddiviso in singoli capitoli, riportati nell'indice. Ogni capitolo ha un titolo significativo da cui si deduce l'argomento dello stesso.

Una copia della dichiarazione CE di conformità è parte integrante delle presenti istruzioni di montaggio, uso e manutenzione.

In caso di modifica tecnica non concordata con noi dei tipi costruttivi ivi specificati la presente dichiarazione perderà ogni efficacia.

1.2 Qualifica del personale

Tutto il personale che interviene sul prodotto o lavora con esso deve essere qualificato allo svolgimento di tali lavori, ad es. gli interventi di natura elettrica devono essere eseguiti da un elettricista specializzato qualificato. L'intero personale deve essere maggiorenne.

Il personale addetto all'esercizio e alla manutenzione deve consultare anche le norme nazionali in materia di prevenzione degli infortuni.

È necessario assicurare che il personale abbia letto e compreso le disposizioni contenute nel presente manuale di esercizio e manutenzione. Eventualmente occorre ordinare successivamente presso il produttore una copia delle istruzioni nella lingua richiesta.

Il prodotto non è concepito per essere utilizzato da persone (bambini inclusi) con limitate capacità fisiche, sensoriali o psichiche o prive di esperienza e/o conoscenza sull'utilizzo dell'apparecchio, fatta eccezione se in presenza di una persona incaricata della loro sicurezza o che abbia loro impartito le istruzioni relative all'impiego del prodotto.

I bambini devono essere sorvegliati al fine di garantire che non giochino con il prodotto.

1.3 Diritti d'autore

I diritti d'autore del presente manuale di esercizio e manutenzione appartengono al produttore. Il presente manuale di esercizio e manutenzione è destinato al personale addetto all'installazione, all'impiego e alla manutenzione. Contiene norme e disegni tecnici di cui è vietata la riproduzione sia totale che parziale, la distribuzione o lo sfruttamento non autorizzato a scopi concorrenziali o la divulgazione. Le illustrazioni impiegate possono variare dall'originale e fungono unicamente da rappresentazione esemplificativa delle pompe.

1.4 Riserva di modifiche

Il produttore si riserva tutti i diritti in relazione all'attuazione di modifiche tecniche sugli impianti e/o le parti annesse. Il presente manuale di esercizio e manutenzione fa riferimento al prodotto indicato sul frontespizio.

1.5 Garanzia

Per quanto riguarda la garanzia, vale in linea di massima quanto indicato nelle "Condizioni generali di contratto" aggiornate. Esse sono riportate all'indirizzo: www.wilo.com/legal

Le deroghe devono essere stabilite per contratto e trattate quindi prioritariamente.

1.5.1 Informazioni generali

Il produttore si impegna a eliminare qualsiasi difetto dai prodotti da lui venduti qualora valgano uno o più dei punti seguenti:

- carenze di qualità del materiale, della fabbricazione e/o della costruzione
- le carenze sono state segnalate per iscritto al produttore entro i termini di garanzia concordati
- la pompa è stata utilizzata unicamente alle condizioni d'impiego previste
- tutti i dispositivi di monitoraggio sono collegati e sono stati controllati prima della messa in servizio

1.5.2 Periodo di garanzia

La durata della garanzia è regolata nelle "Condizioni generali di contratto".

Le deroghe in materia devono essere stabilite nel contratto.

1.5.3 Parti di ricambio, integrazioni e modifiche

Per la riparazione e sostituzione, nonché per integrazioni e modifiche devono essere utilizzate solo parti di ricambio originali del produttore. Modifiche e integrazioni arbitrarie o l'utilizzo di parti non originali possono provocare gravi danni al prodotto e/o lesioni alle persone.

1.5.4 Manutenzione

Gli interventi di manutenzione e ispezione prescritti devono essere eseguiti regolarmente. Tali interventi devono essere affidati unicamente a persone addestrate, qualificate e autorizzate.

1.5.5 Danni al prodotto

I danni e i guasti che compromettono la sicurezza devono essere eliminati immediatamente e a regola d'arte dal personale appositamente addestrato. Il prodotto deve essere messo in funzione solo in condizioni tecniche ineccepibili.

Le riparazioni spettano, in linea di massima, solo al Servizio Assistenza Clienti Wilo.

1.5.6 Esclusione di responsabilità

I danni al prodotto sono esclusi da garanzia o responsabilità qualora valgano uno o più dei punti seguenti:

- dimensionamento inadeguato da parte del produttore, imputabile a indicazioni dell'utente o del committente insufficienti e/o errate
- inosservanza delle prescrizioni di sicurezza e delle specifiche dei lavori contenute nel presente manuale di esercizio e manutenzione
- impiego non rientrante nel campo d'applicazione

- stoccaggio e trasporto inappropriati
- montaggio/smontaggio non conforme alle disposizioni
- manutenzione carente
- riparazione non a regola d'arte
- terreno di fondazione o lavori di costruzione impropri
- agenti chimici, elettrochimici ed elettrici
- usura

La responsabilità del produttore esclude pertanto anche qualsiasi responsabilità relativa a danni personali, materiali e/o patrimoniali.

2 Sicurezza

Nel presente capitolo sono riportate tutte le prescrizioni di sicurezza e le disposizioni tecniche generalmente valide. In ogni capitolo successivo sono inoltre presenti prescrizioni di sicurezza e disposizioni tecniche specifiche. Durante le varie fasi di attività della pompa (montaggio, funzionamento, manutenzione, trasporto ecc.) devono essere considerate e osservate tutte le avvertenze e istruzioni. L'utente è responsabile dell'osservanza e del rispetto delle suddette avvertenze e disposizioni da parte di tutto il personale.

2.1 Disposizioni e prescrizioni di sicurezza

Nelle presenti istruzioni sono riportate disposizioni e prescrizioni di sicurezza per danni materiali e alle persone. Per segnalarle in modo chiaro al personale, le disposizioni e prescrizioni di sicurezza sono suddivise nel modo seguente:

- Le disposizioni sono evidenziate "in grassetto" e si riferiscono direttamente al testo o paragrafo precedente.
- Le avvertenze di sicurezza sono leggermente "rientrate e in grassetto" e iniziano sempre con una parola chiave di segnalazione.
 - **Pericolo**
Possono verificarsi lesioni gravi o mortali!
 - **Avvertenza**
Possono verificarsi lesioni gravi!
 - **Attenzione**
Possono verificarsi lesioni!
 - **Attenzione** (nota senza simbolo)
Possono verificarsi danni materiali di grande entità, non è escluso un danno totale!
- Le prescrizioni di sicurezza che richiamano l'attenzione su danni alle persone sono scritte in caratteri neri e accompagnate sempre da un simbolo di sicurezza. Come simboli di sicurezza vengono utilizzati simboli di pericolo, divieto oppure obbligo. Esempio:



Simbolo di pericolo: pericolo generale



Simbolo di pericolo, ad es. tensione elettrica



Simbolo di divieto, ad es. divieto di accesso



Simbolo di obbligo, ad es. indossare indumenti protettivi

2.2 Sicurezza generale

- Non è consentito operare da soli in vani e pozzetti durante il montaggio o lo smontaggio del prodotto. Deve essere presente sempre una seconda persona.
- Tutti gli interventi (montaggio, smontaggio, manutenzione, installazione) possono essere eseguiti unicamente con prodotto disinserito. Il prodotto deve essere scollegato dalla rete elettrica e bloccato contro la riaccensione. Tutte le parti rotanti devono essersi arrestate.
- L'operatore deve segnalare immediatamente al responsabile qualsiasi guasto o irregolarità insorti.
- L'operatore è tenuto a procedere a un arresto immediato se si verificano anomalie in grado di mettere in pericolo la sicurezza. Esse comprendono:
 - guasto ai dispositivi di sicurezza e monitoraggio
 - danneggiamento di componenti importanti
 - danneggiamento di dispositivi elettrici, cavi e isolamento
- Gli attrezzi e gli altri oggetti vanno custoditi solo negli spazi appositi al fine di garantire un impiego sicuro.
- Per lavori in ambienti chiusi provvedere a una ventilazione sufficiente.
- Durante lavori di saldatura e/o lavori con apparecchi elettrici, accertarsi che non sussista pericolo di esplosione.
- In linea di massima, possono essere utilizzati solo meccanismi di fissaggio dichiarati e omologati come tali per legge.
- I meccanismi di fissaggio devono essere adattati alle condizioni presenti sul luogo (condizioni atmosferiche, sistema di aggancio, carico, ecc.) e custoditi con cura.
- Durante l'impiego, provvedere a garantire la stabilità delle attrezzature di lavoro mobili per il sollevamento di carichi.
- Durante l'impiego di attrezzature di lavoro mobili per il sollevamento di carichi non guidati devono essere prese le misure atte a prevenirne eventuali ribalamenti, spostamenti, slittamenti ecc.
- Prendere le dovute misure affinché nessuno sosti sotto carichi sospesi. È inoltre vietato lo spostamento di carichi sospesi su postazioni di lavoro con presenza di persone.
- L'impiego di attrezzature di lavoro mobili per il sollevamento di carichi deve, se le condizioni lo richiedono (in caso ad es. di visibilità impedita), comportare l'intervento di una seconda persona a fini di coordinazione.
- Il carico da sollevare va trasportato in modo da escludere ogni pericolo di lesioni nei casi di interruzione dell'alimentazione. Tali lavori all'esterno devono inoltre essere interrotti in caso di peggioramento delle condizioni atmosferiche.

Attenersi rigorosamente alle presenti avvertenze. In caso di mancata osservanza possono verificarsi lesioni personali e/o gravi danni materiali.

2.3 Lavori elettrici



Pericolo dovuto a corrente elettrica!

Pericolo di morte a causa della gestione non appropriata della corrente durante lavori elettrici! Tali lavori devono essere svolti solamente da un elettricista specializzato qualificato.

Attenzione all'umidità!

Il cavo e il prodotto possono subire danni in seguito a infiltrazione di umidità nel cavo. Pertanto, non immergere mai l'estremità del cavo nel fluido o in un altro liquido. I fili non utilizzati devono essere isolati!

I prodotti funzionano con corrente trifase. Osservare le direttive, norme e disposizioni valide a livello nazionale (ad es. VDE 0100) nonché le prescrizioni dell'azienda elettrica locale.

L'operatore deve essere istruito circa l'alimentazione elettrica del prodotto e le relative possibilità di spegnimento. Il committente è tenuto a installare un salvamotore per i motori trifase. Si raccomanda di installare un interruttore automatico differenziale (RCD). Se sussiste la possibilità che le persone vengano a contatto con il prodotto e il fluido (ad es. nei cantieri) il collegamento **deve** essere ulteriormente protetto con un interruttore automatico differenziale (RCD).

Per l'allacciamento consultare il capitolo "Collegamenti elettrici". I dati tecnici devono essere rispettati rigorosamente. Il prodotto deve assolutamente essere collegato a terra.

Se il prodotto è stato spento da un organo di protezione, può essere riacceso solo dopo aver eliminato l'errore.

Quando si allaccia il prodotto al quadro di comando elettrico, in particolare se si utilizzano dispositivi elettronici quali regolatori per avviamento con soft start o convertitori di frequenza, occorre osservare le disposizioni del produttore dell'apparecchio di comando ai fini di conformità ai requisiti di compatibilità elettromagnetica (EMC). Possono essere necessarie misure di schermatura separate per le linee di alimentazione di corrente e di controllo (ad es. cavi schermati, filtri, ecc.).

L'allacciamento può essere eseguito unicamente se gli apparecchi di comando sono conformi alle norme UE armonizzate. I telefoni portatili possono provocare disturbi nell'impianto.



Avviso di radiazione elettromagnetica!

In seguito a presenza di radiazione elettromagnetica sussiste pericolo di morte per i portatori di pacemaker. Dotare l'impianto della segnaletica corrispondente e informarne il personale addetto.

2.4 Dispositivi di sicurezza e monitoraggio

I prodotti sono dotati dei dispositivi di controllo seguenti:

- Controllo di tenuta vano motore
- Salvamotore termico

Tutti dispositivi di monitoraggio devono essere allacciati da un elettricista qualificato prima della messa in servizio e occorre verificarne il corretto funzionamento. **Il personale deve essere istruito in merito ai dispositivi utilizzati e alle rispettive funzioni.**

Attenzione!

L'azionamento del prodotto non è consentito in caso di rimozione, danno e/o guasto ai dispositivi di monitoraggio.

2.5 Comportamento durante il funzionamento

Durante il funzionamento del prodotto devono essere rispettate le leggi e le disposizioni vigenti sul luogo di impiego in materia di sicurezza del posto di lavoro, prevenzione degli infortuni e utilizzo di macchine elettriche. Per garantire uno svolgimento sicuro del lavoro, l'utente deve stabilire una chiara suddivisione del lavoro tra il personale. Il rispetto delle norme rientra nelle responsabilità dell'intero personale.

Il prodotto è dotato di parti mobili. Tali parti ruotano durante il funzionamento per consentire il trasporto del fluido. L'azione di determinate sostanze all'interno del fluido può provocare la formazione di bordi taglienti lungo le parti mobili.

Attenzione: parti rotanti!

Le parti rotanti possono schiacciare e troncare gli arti. Durante il funzionamento non introdurre mai parti del corpo nel sistema idraulico o in prossimità di parti rotanti.

Prima di procedere a lavori di manutenzione o riparazione, spegnere il prodotto, staccarlo dalla rete e bloccarlo contro il reinserimento da parte di persone non autorizzate. Attendere sempre che le parti rotanti si siano arrestate.



2.6 Fluidi

Tutti i fluidi si differenziano per composizione, aggressività, abrasione, contenuto di materia secca e altri aspetti ancora. In generale, i nostri prodotti possono essere impiegati in molti campi. Tenere comunque presente che una modifica dei requisiti (densità, viscosità, composizione in generale) può provocare una variazione di molti parametri di funzionamento del prodotto.

In caso di impiego e/o di passaggio del prodotto a un altro fluido, osservare i punti seguenti:

- In caso di tenuta meccanica difettosa, l'olio fuoriuscito dalla camera di tenuta può andare a confluire nel fluido..

Non è consentito l'impiego nell'acqua potabile.

- I prodotti che sono state utilizzati in acque contaminate, prima di essere impiegati in altri fluidi devono essere puliti a fondo.
- I prodotti che sono state utilizzati in fluidi con sostanze fecali e/o nocivi alla salute, prima di essere impiegati in altri fluidi devono essere, in linea di massima, decontaminati.

È necessario chiarire se è consentita l'eventualità di utilizzo di questo prodotto in un altro fluido.

- È rigorosamente vietato il convogliamento di fluidi facilmente infiammabili ed esplosivi allo stato puro.

2.7 Pressione acustica

Il prodotto presenta, a seconda delle dimensioni e della potenza (kW), una pressione acustica durante il funzionamento compresa tra ca. 70 dB (A) e 110 dB (A).

La pressione acustica effettiva dipende tuttavia da più fattori. Tra questi si contano profondità d'installazione, montaggio, fissaggio di accessori e tubazione, punto di lavoro, profondità d'immersione, ecc.

Consigliamo all'utente di provvedere a una misurazione supplementare sul posto di lavoro, quando il prodotto opera nel rispettivo punto di lavoro e in tutte le condizioni di esercizio.



Attenzione: munirsi di protezione contro il rumore.

Conformemente alle leggi e alle norme in vigore, la protezione dell'udito è obbligatoria a partire da una pressione acustica di 85 dB (A). L'utente è tenuto a provvedere all'osservanza di tali norme.

2.8 Marchio CE

Il marchio CE è applicato sulla targhetta dati.

3 Descrizione del prodotto

Il prodotto è realizzato con estrema cura ed è soggetto ad un costante controllo qualità. Se l'installazione e la manutenzione vengono eseguite correttamente è garantito un funzionamento privo di anomalie.

3.1 Campo e ambiti di applicazione

Pericolo dovuto a corrente elettrica

Se si utilizza il prodotto in piscine o altre bacini praticabili sussiste il pericolo di morte per corrente elettrica. Osservare i seguenti punti:

L'impiego è rigorosamente vietato se sono presenti persone nel bacino!

In assenza di persone nel bacino, occorre adottare misure di protezione conformemente alla norma DIN VDE 0100-702.46 (o alle norme nazionali in materia).

Pericolo dovuto a fluidi esplosivi!

È rigorosamente vietato il convogliamento di fluidi esplosivi (ad es. benzina, cherosene ecc.). I prodotti non sono realizzati per questi fluidi.

Le pompe sommergibili Wilo-Drain... sono adatte per il pompaggio di:

- Acque cariche con sostanze fecali
- Acque reflue
- Acque cariche industriali
- Fanghi (fino al 3 % vol. di sostanza secca)
- Fluidi debolmente alcalini
- Fluidi con un contenuto di cloro massimo di 500 mg/l
- Acqua di mare fino a 20 °C

Per il pompaggio di acque di scarico con presenza di sostanze chimiche, occorre l'autorizzazione del servizio di assistenza al cliente.

Le pompe sommergibili non possono essere impiegate per il pompaggio di:

- Acqua potabile
- Fluidi con componenti duri, quali pietre, legno, metalli, sabbia, ecc.
- Fluidi facilmente infiammabili ed esplosivi allo stato puro

Per un impiego conforme allo scopo previsto è necessario rispettare anche le presenti istruzioni per l'uso. Qualsiasi altro utilizzo è da considerarsi improprio.

3.2 Struttura

Wilo-Drain TP... è una pompa sommergibile per acque cariche, azionabile in posizione verticale sia nel montaggio sommerso fisso e mobile, sia nel montaggio all'asciutto fisso.

Abb. 1: Descrizione

1	Cavo	4	Corpo del sistema idraulico
2	Maniglia per il trasporto	5	Raccordo di mandata
3	Camicia di raffreddamento		

3.2.1 Sistema idraulico

Il corpo del gruppo idraulico e la girante sono realizzati in poliuretano. Per l'attacco lato pressione è previsto un raccordo a flangia orizzontale. Vengono impiegate giranti monocanale.

Il prodotto non è autoaspirante, vale a dire il fluido deve scorrere autonomamente.



Attenzione alle cariche statiche.

I materiali plastici possono generare cariche statiche, che possono causare scosse elettriche.

3.2.2 Motore

Motori a raffreddamento superficiale con camicia di raffreddamento forzato di serie senza pericolo di intasamento. La camicia del motore è in acciaio inossidabile. Grazie al raffreddamento attivo, l'unità può essere impiegata in funzionamento continuo sommersa e non sommersa.

Inoltre il motore è dotato di un controllo di tenuta e un salvamotore termico:

- Il controllo di tenuta segnala l'ingresso di acqua nel vano motore.
- Il salvamotore termico protegge l'avvolgimento motore dal surriscaldamento.

Il collegamento per il cavo di alimentazione è a tenuta d'acqua longitudinale. Il cavo di alimentazione elettrica è rimovibile e con estremità libere.

3.2.3 Guarnizione

La tenuta al fluido e sul vano motore è garantita da due tenute meccaniche. La camera di tenuta fra le tenute meccaniche è riempita con olio bianco medicinale.

Volendo, è possibile riempire la camera di tenuta anche con una miscela di acqua e glicole.

Se si riempie la camera di separazione con una miscela di acqua e glicole, occorre integrare una sonda di temperatura supplementare nel supporto cuscinetto inferiore. Consultare a tale riguardo il produttore.

Durante l'installazione del prodotto, l'olio bianco viene fornito completamente.

3.3 Funzionamento in atmosfera esplosiva

I prodotti omologati per l'impiego in atmosfere esplosive devono presentare il seguente contrassegno:

- La targhetta dati deve riportare un simbolo "Ex".
- La targhetta dati deve indicare i dati sulla classificazione Ex e il numero di certificazione EX.

In caso di impiego in atmosfera esplosiva, osservare anche i dati sulla protezione da esplosione riportati negli altri capitoli.

Pericolo dovuto ad accessori non omologati per ambienti a rischio di esplosione!

In caso di impiego di prodotti certificati per ambienti a rischio di esplosione, anche gli accessori devono essere omologati per il suddetto impiego. Prima dell'impiego dei rispettivi accessori controllare che siano omologati conformemente alle direttive.



3.3.1 Protezione antideflagrazione secondo ATEX

I motori sono certificati per il funzionamento in atmosfere con rischio di esplosione secondo la direttiva CE 2014/34/EU, richiesta dagli apparecchi elettrici del gruppo II, categoria 2.

I motori possono essere così impiegati in zona 1 e 2. **Questi motori non possono essere impiegati in zona 0.**

Anche le apparecchiature non elettriche, quali ad es. il sistema idraulico, soddisfano la direttiva CE 2014/34/EU.

Pericolo dovuto a esplosione!

Durante il funzionamento, l'involucro del sistema idraulico deve essere riempito completamente d'acqua (riempito del tutto con il fluido). Con involucro del sistema idraulico non sommerso e/o aria nel sistema idraulico sono possibili esplosioni in seguito a scintille elettriche, ad es. per carica statica. Garantire lo spegnimento da parte della protezione contro il funzionamento a secco.



3.3.2 Marchio Ex e numero di omologazione Ex

Il marchio e il numero di omologazione EX si trovano sulla targhetta dati.

3.3.3 Grado di protezione "custodia a prova di esplosione"

I motori che presentano questo grado protezione sono dotati di un dispositivo di controllo della temperatura come limitatore di temperatura.

Il dispositivo di controllo della temperatura deve essere collegato in modo che, se interviene il limitatore di temperatura, la riattivazione sia possibile solo se il "tasto di sblocco" è stato azionato manualmente.

3.4 Modi di funzionamento

3.4.1 Modo di funzionamento S1 (funzionamento continuo)

La pompa può operare costantemente al di sotto del carico nominale, senza che venga oltrepassata la temperatura ammessa.

3.5 Dati tecnici

Dati generali	
Alimentazione di rete:	Vedi targhetta dati pompa
Potenza assorbita P ₁ :	Vedi targhetta dati pompa
Potenza nominale del motore P ₂ :	Vedi targhetta dati pompa
Prevalenza max.:	Vedi targhetta dati pompa
Portata max.:	Vedi targhetta dati pompa
Tipo connessione:	Vedi targhetta dati pompa
Temperatura fluido:	3...40 °C
Grado di protezione:	IP68
Classe isolamento:	H
Numero di giri:	Vedi targhetta dati pompa
Protezione antideflagrante:	ATEX
Profondità d'immersione max.:	20 m
Modi di funzionamento	
Immerso:	S1
Non sommerso:	S1
Non sommerso senza camicia di raffreddamento:	S2-8 min. / S3 25 %
Frequenza di avviamenti	
Raccomandata:	20/h
Massima:	60/h
Raccordo di mandata	
TP 80E... :	DN 80, PN 10/16
TP 100E... :	DN 100, PN 10/16
Raccordo di aspirazione	
TP 80E... :	DN 100, PN 10/16
TP 100E... :	DN 100, PN 10/16

Passaggio sferico libero	
TP 80E... :	80 mm
TP 100E... :	95 mm

3.6 Codifica dei modelli

Esempio:	Wilo-Drain TP 100E 180/52
TP	Pompa sommergibile per acque cariche
100	Diametro nominale raccordo di mandata in mm
E	Girante monocanale
180	Diametro girante
52	/10 = potenza nominale del motore P ₂ in kW

3.7 Accessori (disponibili in via opzionale)

- Prodotti con cavi fino a una lunghezza di 50 m in confezioni fisse multiple di 10 m
- Sistema di accoppiamento oppure basamento pompa
- Diverse uscite di mandata e catene
- Accoppiamenti Storz
- Accessori di fissaggio
- Apparecchi di comando, relè e spine
- Tubi flessibili
- Aspirazione superficiale

4 Trasporto e stoccaggio

4.1 Consegna

Dopo aver ricevuto la merce, controllare immediatamente che non sia danneggiata e che la fornitura sia completa. In presenza di eventuali difetti, informare il giorno stesso del ricevimento della spedizione l'azienda di trasporti o il produttore, in quanto successivamente non è più possibile presentare reclami. Eventuali danni devono essere annotati sulla bolla di consegna o di trasporto.

4.2 Trasporto

Per il trasporto è consentito ricorrere unicamente ai meccanismi di fissaggio, ai mezzi di trasporto e ai dispositivi di sollevamento previsti e omologati. Essi devono presentare forza portante sufficiente a garantire un trasporto senza pericoli del prodotto. Se si ricorre a catene, fissarle per evitare che si spostino.

Il personale deve essere qualificato per i suddetti lavori ed è tenuto a osservare tutte le disposizioni nazionali valide in materia di sicurezza.

I prodotti vengono consegnati dal produttore o dal fornitore nell'imballaggio adatto. Normalmente questo esclude danni dovuti al trasporto e allo stoccaggio. In caso di spostamenti frequenti è bene conservare con cura l'imballaggio per un suo possibile riutilizzo.

Attenzione al gelo!

In caso di utilizzo di acqua potabile come refrigerante/lubrificante, trasportare il prodotto proteggendolo dal gelo. Se ciò non fosse possibile, occorre svuotare e asciugare il prodotto.

4.3 Stoccaggio

I prodotti consegnati per la prima volta sono trattati in modo da poter essere tenuti a magazzino almeno 1 anno. In caso di stoccaggi intermedi, pulire accuratamente il prodotto prima di procedere al magazzinaggio.

Per l'immagazzinaggio osservare quanto segue:

- Installare il prodotto su una base solida e fissarlo per evitare che si rovesci o si ribalti. Le pompe sommergibili per acque reflue e acque cariche vengono immagazzinate in posizione verticale.



Pericolo di rovesciamento!

Non depositare mai il prodotto senza averlo fissato. Pericolo di lesioni in caso di caduta del prodotto!

- I nostri prodotti possono essere immagazzinati fino a max. -15 °C. Il magazzino deve essere asciutto. Consigliamo uno stoccaggio protetto dal gelo in locali con temperatura compresa tra 5 °C e 25 °C.

I prodotti riempiti con acqua potabile possono essere immagazzinati in ambienti protetti dal gelo fino a max. 3 °C per max. 4 settimane. In caso di stoccaggio prolungato occorre svuotarli ed asciugarli.

- Il prodotto non può essere immagazzinato in locali dove vengono eseguiti lavori di saldatura, in quanto i gas o le radiazioni che scaturiscono potrebbero intaccare i rivestimenti in elastomero.
- Chiudere saldamente il raccordo di aspirazione e di mandata per evitare contaminazioni.
- Tutti i cavi di alimentazione devono essere protetti da piegamento, danni e da infiltrazione di umidità.



Pericolo dovuto a corrente elettrica!

Pericolo di morte per cavi di alimentazione danneggiati! I cavi difettosi devono essere sostituiti immediatamente da elettricisti qualificati.

Attenzione all'umidità!

Il cavo e il prodotto possono subire danni in seguito a infiltrazione di umidità nel cavo. Pertanto, non immergere mai l'estremità del cavo nel fluido o in un altro liquido.

- Il prodotto deve essere protetto da irraggiamento solare diretto, dal calore, dalla polvere e dal gelo. Il calore o il gelo possono provocare gravi danni alle eliche, alle giranti e ai rivestimenti.
- Le giranti o le eliche devono essere fatte girare a intervalli regolari. Si previene in questo modo un grippaggio dei cuscinetti e si rigenera il sottile strato di lubrificante della tenuta meccanica. Nei prodotti dotati di riduttore, la rotazione impedisce il grippaggio del pignone e rinnova lo strato di lubrificante sul pignone (evitando la formazione di ruggine).

Attenzione: bordi taglienti!

Lungo le giranti, le eliche e le aperture del sistema idraulico possono formarsi bordi taglienti. Pericolo di lesioni! Proteggersi con i guanti.



- In seguito a stoccaggio prolungato e prima della messa in servizio, pulire il prodotto da impurità, quali ad es. polvere e depositi di olio. Verificare la scorrevolezza delle giranti e delle eliche e accertarsi che i rivestimenti del corpo pompa non siano danneggiati.
Prima della messa in servizio, controllare il livello di riempimento (olio, motore, ecc.) e, all'occorrenza, rabboccare. I prodotti con acqua potabile vanno riempiti completamente d'acqua potabile prima della messa in servizio.

I rivestimenti danneggiati devono essere immediatamente riparati. Solo un rivestimento intatto si rivela adeguato allo scopo.

Se si osservano queste regole, il prodotto potrà essere immagazzinato per intervalli più lunghi. Tener presente che le parti in elastomero e i rivestimenti sono soggetti comunque a infragilimento naturale. In caso di immagazzinaggio di oltre 6 mesi consigliamo di controllarli ed eventualmente sostituirli. Consultare a tale riguardo il produttore.

4.4 Spedizione di ritorno

I prodotti che vengono rispediti in fabbrica devono essere puliti e imballati a regola d'arte. A regola d'arte significa che il prodotto è stato ripulito da impurità e, se utilizzato in fluidi nocivi alla salute, decontaminato. L'imballaggio deve proteggere il prodotto da eventuali danni durante il trasporto. In caso di domande rivolgersi al produttore.

5 Installazione

Al fine di evitare danni al prodotto o gravi lesioni fisiche durante il montaggio, osservare i seguenti punti:

- I lavori di installazione (montaggio e installazione del prodotto) devono essere eseguiti solo da persone qualificate nel rispetto delle avvertenze di sicurezza.
- Prima dell'inizio dei lavori di installazione è necessario verificare l'eventuale presenza di danni sul prodotto dovuti al trasporto.

5.1 Informazioni generali

Per la progettazione e il funzionamento di impianti con tecniche di trattamento delle acque cariche, si deve fare riferimento alle disposizioni locali e alle direttive in materia (ad es. quelle dell'ATV, Associazione tedesca per il controllo scarichi e per la qualità dell'acqua).

Si richiama in particolare l'attenzione sui colpi d'ariete che possono verificarsi con tipi di montaggio fissi, qualora si proceda a pompaggio con tubazioni mandata lunghe (soprattutto in caso di pendenza continua o profilo marcato del terreno).

I colpi d'ariete possono provocare la distruzione dell'unità/dell'impianto e comportare rumori fastidiosi dovuti a colpi della valvola. Possono essere evitati prendendo le misure adeguate (ad es. valvole di ritenuto con tempo di chiusura regolabile, posa particolare della tubazione mandata).

Dopo il pompaggio di acqua contenente calcare, argilla o cemento, risciacquare il prodotto con acqua pura per evitare incrostazioni ed eventuali guasti connessi.

In caso di utilizzo di controlli di livello, accertarsi della profondità di immersione min. Evitare sempre che si formino sacche d'aria nell'involucro del sistema idraulico e nel sistema delle tubazioni ed eliminarle eventualmente con dispositivi di sfiato adatti e/o inclinando appena il prodotto (in caso di montaggio mobile). Proteggere il prodotto dal gelo.

5.2 Tipi di installazione

- Montaggio sommerso verticale fisso con sistema di accoppiamento
- Montaggio sommerso verticale mobile con basamento pompa
- Montaggio all'asciutto fisso verticale e orizzontale

5.3 Area operativa

L'area operativa deve essere pulita, sgombrata da sostanze solide consistenti, asciutta, protetta dal gelo ed eventualmente decontaminata, nonché dimensionata per il prodotto corrispondente. In caso di lavori all'interno di pozzetti, per motivi di sicurezza deve essere presente una seconda persona. In caso di pericolo di accumulo di gas tossici o provocanti asfissia, prendere le contromisure necessarie.

Predisporre l'area in modo che possa essere montato senza difficoltà un dispositivo di sollevamento, essendo quest'ultimo richiesto per il montaggio/smontaggio del prodotto. Il luogo di impiego e installazione del prodotto deve essere raggiungibile senza pericolo dal dispositivo di sollevamento. Il luogo di installazione deve presentare una base solida. Per il trasporto del prodotto, il mezzo di sollevamento e movimentazione di carichi deve essere fissato agli occhielli di sollevamento previsti o alla maniglia per il trasporto.

I cavi di alimentazione devono essere posati in modo da consentire sempre un funzionamento privo di pericoli e operazioni di montaggio/smontaggio non problematiche. Non trascinare o tirare mai il prodotto afferrandolo dal cavo di alimentazione. Se si utilizzano apparecchi di comando, osservare il grado di protezione corrispondente. In generale, gli apparecchi di comando devono essere montati al riparo da allagamenti e sommersioni.

In caso di impiego in atmosfera esplosiva, occorre garantire che il prodotto e tutti gli accessori siano omologati per questo campo d'applicazione.

Le parti dell'opera muraria e le fondamenta devono possedere una resistenza sufficiente per permettere un fissaggio sicuro e funzionale. La preparazione delle fondamenta e la loro adeguatezza in termini di forma, dimensioni, resistenza e capacità portante rientrano nella responsabilità dell'utente o dell'eventuale fornitore.

È rigorosamente vietato il funzionamento a secco. Non scendere mai sotto il livello minimo dell'acqua. In caso di maggiori oscillazioni di livello raccomandiamo pertanto l'installazione di un controllo livello o di una protezione contro il funzionamento a secco.

Per l'alimentazione del fluido ricorrere a convogliatori o deflettori. Quando il getto dell'acqua si spinge sulla superficie dell'acqua, viene introdotta dell'aria nel fluido. Ciò comporta condizioni anomale di flusso e pompaggio dell'unità. Il prodotto funziona in modo molto irregolare a causa della cavitazione e va incontro a maggiore usura.

5.4 Installazione

Pericolo di caduta!

Durante l'installazione del prodotto e dei rispettivi accessori è possibile che si lavori direttamente sul bordo del bacino o del pozzetto. Momenti di distrazione e/o indumenti inadatti possono provocare cadute. Pericolo di morte! Adottare tutti i provvedimenti di sicurezza per evitare tale eventualità.



Durante il montaggio del prodotto osservare quanto segue:

- Questi lavori devono essere affidati a personale qualificato, mentre gli interventi elettrici a un elettricista specializzato.
- Sollevare l'unità dall'apposita maniglia o dai golfari e mai dal cavo di alimentazione. Se si utilizzano catene, legarle al golfare o alla maniglia per il trasporto facendole passare per un grillo. Possono essere utilizzati solo meccanismi di fissaggio ammessi dal punto di vista costruttivo.
- Controllare che la documentazione di progettazione disponibile (schemi di montaggio, disposizione dell'area operativa, condizioni di alimentazione) sia completa e corretta.

È rigorosamente vietato il funzionamento a secco! Raccomandiamo di installare sempre una protezione contro il funzionamento a secco. In caso di forti variazioni del livello dell'acqua, installare una protezione contro il funzionamento a secco.

Controllare se la sezione del cavo utilizzata è sufficiente per la lunghezza del cavo presente. (Per informazioni al riguardo consultare il catalogo, il manuale di progettazione o il Servizio Assistenza Clienti Wilo).

- Osservare anche le disposizioni, i regolamenti e le leggi che regolano i lavori con carichi pesanti e sospesi.
- Indossare l'attrezzatura di protezione adatta.
- Durante i lavori all'interno di pozzetti deve sempre essere presente una seconda persona. In caso di pericolo di accumulo di gas tossici o provocanti asfissia, prendere le contromisure necessarie.
- Rispettare anche le disposizioni nazionali valide in materia di prevenzione degli infortuni e di sicurezza delle associazioni di categoria.

5.4.1 Montaggio sommerso fisso

Abb. 2: Montaggio sommerso

1	Piede di accoppiamento a curva	5	Valvola di ritegno
2	Supporto pompa per tubi di guida doppi	6	Valvola d'intercettazione
3	Tensionatore per tubi di guida	7	Curva
4	Tubo di guida (2 x 1¼" per TP 80E..., 2 x 1½" per TP 100E... secondo DIN 2440)	8	Mezzo di sollevamento e movimentazione di carichi

Per il montaggio sommerso occorre installare un sistema di accoppiamento, da ordinare a parte presso il produttore. Ad esso viene collegato il sistema delle tubazioni lato pressione. Il sistema delle tubazioni collegato deve essere autoportante, vale a dire, non deve essere sostenuto dal sistema di accoppiamento. L'area operativa deve avere dimensioni tali da consentire l'installazione e il funzionamento senza difficoltà del sistema di accoppiamento.

- 1 Installare un sistema di accoppiamento nell'area operativa e approntare il prodotto per il funzionamento con un sistema di accoppiamento.
- 2 Controllare che il sistema di accoppiamento sia posizionato saldamente e funzioni correttamente.
- 3 Fare allacciare il prodotto alla rete elettrica da un elettricista qualificato e controllare il senso di rotazione secondo il capitolo Messa in servizio.
- 4 Fissare il prodotto al mezzo di sollevamento e movimentazione carichi tramite il grillo, sollevarlo e abbassarlo lentamente lungo i tubi di guida nel vano d'esercizio. Nell'abbassare, mantenere leggermente tesi i cavi di alimentazione. Una volta agganciato il prodotto al sistema di accoppiamento, fissare correttamente i cavi di alimentazione per evitare che cadano e si danneggino.
- 5 La posizione di esercizio corretta viene raggiunta automaticamente e il raccordo di mandata viene reso ermetico dal rispettivo peso.
- 6 In caso di nuova installazione: Riempire d'acqua l'area operativa e sfiatare il tubo di mandata.
- 7 Mettere in funzione il prodotto secondo il capitolo Messa in servizio.

Attenzione: pericolo di danneggiamento delle prese filettate!

Viti troppo lunghe e flange difettose possono danneggiare le prese filettate.

Tenere quindi presente quanto segue: Utilizzare solo viti filettate M16 con lunghezza massima di 12...16 mm.

La coppia di avviamento max. è 50 Nm. Utilizzare esclusivamente flange conformi a DIN 2576 Modulo B (senza superficie di tenuta).

Questo requisito viene soddisfatto se si utilizzano gli accessori Wilo.

5.4.2 Montaggio sommerso mobile

Abb. 3: Installazione mobile

1	Mezzo di sollevamento e movimentazione di carichi	4	Accoppiamento Storz fisso
2	Basamento pompa	5	Accoppiamento Storz per tubo flessibile
3	Curva per attacco per tubo flessibile oppure accoppiamento Storz fisso	6	Tubo flessibile di mandata

Per questo tipo di montaggio occorre dotare il prodotto di un basamento per pompa (disponibile in via opzionale). Quest'ultimo viene applicato sulla bocca aspirante e garantisce la distanza minima dal suolo, nonché un equilibrio sicuro con base solida. Questa versione consente di posizionare la pompa ovunque nel vano d'esercizio. In caso di impiego in vani d'esercizio con fondo morbido, provvedere a una base robusta per evitare un possibile affondamento. Sul lato pressione viene collegato un tubo flessibile di mandata.

In caso di tempi di funzionamento prolungati dell'unità in questo tipo di montaggio, fissarla al suolo. Si preven- gono così vibrazioni e si garantisce un funzionamento regolare e resistente all'usura.

- 1 Montare il basamento pompa sul raccordo di aspirazione.
- 2 Montare la curva sul raccordo di mandata.
- 3 Fissare il tubo flessibile di mandata alla curva con fascetta serratubo.
In alternativa possono essere montati un accoppia- mento Storz fisso sulla curva e un accoppiamento Storz per tubo flessibile sul tubo flessibile di mandata.
- 4 Posare il cavo di alimentazione in modo che non possa subire danni.
- 5 Posizionare il prodotto nell'area operativa. Se occorre, fissare il mezzo di sollevamento e movimentazione di carichi dalla maniglia di trasporto, sollevare il prodotto e depositarlo sul luogo di lavoro previsto (pozzetto, scavo).
- 6 Controllare che il prodotto sia in posizione verticale su base solida. Evitarne l'affondamento!
- 7 Fare allacciare il prodotto alla rete elettrica da un elet- tricista qualificato e controllare il senso di rotazione secondo il capitolo Messa in servizio.
- 8 Posare il tubo flessibile di mandata in modo che non possa subire danni. Eventualmente fissarlo in un punto adatto (ad es. scarico).

Pericolo dovuto al distacco del tubo flessibile di mandata!



Il distacco o la forzatura con strappo del tubo flessibile di mandata possono provocare lesioni. Fissare adeguatamente il tubo flessibile di man- data. Evitare piegature del tubo flessibile di man- data.



Attenzione: pericolo di ustioni!

Le parti esterne possono raggiungere tempera- ture superiori a 40 °C. Pericolo di ustioni! Dopo lo spegnimento, attendere che il prodotto si sia raf- freddato alla temperatura ambiente.

Attenzione: pericolo di danneggiamento delle prese filettate!

Viti troppo lunghe e flange difettose possono danneggiare le prese filettate.

Tenere quindi presente quanto segue:

Utilizzare solo viti filettate M16 con lunghezza massima di 12...16 mm.

La coppia di avviamento max. è 50 Nm.

Utilizzare esclusivamente flange conformi a DIN 2576 Modulo B (senza superficie di tenuta).

Questo requisito viene soddisfatto se si utiliz- zano gli accessori Wilo.

5.4.3 Montaggio all'asciutto fisso

Abb. 4: Montaggio all'asciutto verticale

1	Valvola di ritegno	4	Curva con supporto e manicotto di aera- zione ½"
2	Valvola d'intercettazione	5	Compensatore
3	Curva con supporto		

Abb. 5: Montaggio all'asciutto orizzontale

1	Valvola d'intercettazione	3	Kit di montaggio per installazione orizzontale
2	Compensatore	4	Valvola di ritegno

Questo tipo di montaggio prevede un'area operativa divisa in due parti: Nel collettore viene raccolto il flu- ido, nella sala macchine è montato il prodotto. L'area operativa deve essere approntata in base al dimensio- namento del produttore.

Il prodotto viene installato nel punto menzionato della sala macchine e collegato con il sistema delle tubazioni sul lato di aspirazione e di mandata. Il prodotto in sé non è immerso nel fluido. Il sistema delle tubazioni sul lato di aspirazione e di mandata deve essere autopor- tante, vale a dire, non deve essere sostenuto dal pro- dotto. Il collegamento del prodotto al sistema delle tubazioni deve essere inoltre privo di sollecitazioni e non soggetto a vibrazioni. Consigliamo l'impiego di com- pensatori elastici.

Attenzione: pericolo di ustioni!

Le parti esterne possono raggiungere tempera- ture superiori a 40 °C. Pericolo di ustioni! Dopo lo spegnimento, attendere che il prodotto si sia raf- freddato alla temperatura ambiente.



Attenzione: pericolo di danneggiamento delle prese filettate!

Viti troppo lunghe e flange difettose possono danneggiare le prese filettate.

Tenere quindi presente quanto segue:

Utilizzare solo viti filettate M16 con lunghezza massima di 12...16 mm.

La coppia di avviamento max. è 50 Nm.

Utilizzare esclusivamente flange conformi a DIN 2576 Modulo B (senza superficie di tenuta).

Questo requisito viene soddisfatto se si utilizzano gli accessori Wilo.

5.5 Protezione contro il funzionamento a secco

Inoltre, assicurarsi sempre che l'aria non penetri nell'involucro del sistema idraulico. La pompa deve essere immersa pertanto sempre nel fluido fino al bordo superiore dell'involucro del sistema idraulico. Per un'ottimale sicurezza di funzionamento raccomandiamo quindi l'installazione di una protezione contro il funzionamento a secco.

Essa è realizzata con l'ausilio di interruttori a galleggiante o di sensori di livello. L'interruttore a galleggiante o il sensore viene fissato nel pozzetto e disinserisce la pompa quando non viene raggiunta la profondità minima di immersione. Se per livelli di riempimento fortemente variabili si realizza una protezione contro il funzionamento a secco con un solo galleggiante, la pompa potrebbe accendersi e spegnersi continuamente. Potrebbe conseguire il superamento degli inserimenti massimi (cicli di commutazione) del motore.

5.5.1 Rimedi per evitare cicli elevati di commutazione

- Ripristino manuale
Con questa opzione, il motore viene disinserito dopo che la profondità minima di immersione è scesa oltre la soglia e va reinserito manualmente, una volta raggiunto un livello dell'acqua sufficiente.
- Punto di riavvio separato
Con un secondo punto d'intervento (galleggiante o elettrodo supplementare) viene creata una differenza sufficiente tra il punto di spegnimento e il punto di avviamento. Si evita così la commutazione continua. Questa funzione può essere realizzata con un relè di comando livello.

5.6 Collegamenti elettrici

Pericolo di morte dovuto a corrente elettrica! In caso di collegamenti elettrici eseguiti in modo improprio sussiste il pericolo di morte in seguito a folgorazione. Fare eseguire i collegamenti elettrici solo da un elettricista specializzato autorizzato dall'azienda elettrica locale e conformemente alle disposizioni valide sul posto.



- La corrente e la tensione dell'alimentazione di rete devono corrispondere ai dati riportati sulla targhetta dati pompa.

- Posare il cavo di alimentazione secondo le norme/disposizioni valide e in base all'assegnazione dei conduttori.
- I dispositivi di monitoraggio a disposizione, ad es. il salvamotore termico, devono essere allacciati e deve esserne accertato il funzionamento.
- Per motori trifase il campo magnetico deve essere destrorso.
- Collegare a terra il prodotto come prescritto. I prodotti a installazione fissa devono essere collegati a terra come prevedono le norme nazionali vigenti. Se è disponibile un conduttore onnipotenziale di terra separato, collegarlo al foro contrassegnato o al morsetto di terra (⊕) con vite, dado rondella e rondella dentata adatti. Per il collegamento del conduttore onnipotenziale di terra, predisporre un cavo di sezione conforme alle norme locali.
- **Per motori a corrente trifase occorre utilizzare un salvamotore.** Si raccomanda l'impiego di un interruttore automatico differenziale (RCD).
- Gli apparecchi di comando devono essere acquistati come accessori.

5.6.1 Dati tecnici

Unità	TP 80E...	TP 100E...
Potenza nominale del motore P ₂	Fino a 4 kW	Da 4 kW
Tipo connessione	diretta	stella triangolo
Protezione con fusibili lato alimentazione	16 A	20 A
Sezione del cavo	7 x 1,5 mm ²	10 x 1,5 mm ²
Raccordo filettato consigliato PG	M 28	M 38

Come fusibile possono essere utilizzati solo fusibili ad azione ritardata o interruttori automatici con caratteristica K.

5.6.2 Denominazione dei fili

L'assegnazione dei conduttori del cavo di collegamento è la seguente:

Cavo di collegamento a 7 conduttori - avviamento diretto

Filo-N.	Morsetto
1	U1
2	V1
3	W1
verde/giallo (gn-ye)	PE
4	WSK
5	WSK
6	DI

Cavo di collegamento a 10 fili - avvolgimento stella-triangolo

Filo-N.	Morsetto
1	U1
2	V1
3	W1
4	V2

Cavo di collegamento a 10 fili – avvolgimento stella-triangolo	
5	W2
6	U2
verde/giallo (gn-ye)	PE
7	WSK
8	WSK
9	DI

5.6.3 Allacciamento dei dispositivi di monitoraggio

Tutti i dispositivi di monitoraggio devono essere sempre allacciati.

Controllo della temperatura avvolgimento motore

I sensori bimetallo vengono collegati direttamente nell'apparecchio di comando oppure attraverso un relè amplificatore. Al raggiungimento del valore di soglia deve seguire lo spegnimento.

- Valori di allacciamento max.: 250 V (AC), 2,5 A, $\cos \varphi = 1$
- Denominazione dei fili: WSK

In caso di funzionamento in atmosfera esplosiva occorrono i requisiti seguenti:

- **Il dispositivo di controllo della temperatura va collegato mediante un relè amplificatore. Raccomandiamo al riguardo il relè "CM-MSS". Il valore di soglia è qui già impostato.**
- **Lo spegnimento deve aver luogo con un blocco di riattivazione. Ossia, la riattivazione potrà essere possibile solo dopo aver azionato manualmente il "tasto di sblocco".**

I danni all'avvolgimento riconducibili a un controllo non appropriato del motore non sono coperti da garanzia.

Controllo dell'umidità vano motore

Il sensore di umidità va collegato tramite un relè amplificatore. Il valore di soglia è di 30 kOhm. Al raggiungimento del valore di soglia deve seguire lo spegnimento. Raccomandiamo al riguardo il relè "NIV 101/A".

- Valori di allacciamento max.: 30 V (DC), 30 mA
- Denominazione dei fili: DI

Attenzione ai collegamenti sbagliati!

Il potenziale di riferimento per la valutazione dell'umidità è la terra (PE). Questo riferimento va derivato nel relè amplificatore collegato.

5.6.4 Accendere direttamente l'unità per l'avviamento stella triangolo

Le unità attivate per l'avviamento stella triangolo si possono utilizzare anche per l'avviamento diretto. A tal fine, i singoli fili vanno collegati nel modo seguente:

Alimentazione di rete	L1	L2	L3
Denominazione	U1+W2	V1+U2	W1+V2

La potenza assorbita (P_1) a partire dalla quale si deve utilizzare un avviamento diretto o a stella triangolo, viene stabilita dalle aziende elettriche locali. Se si desidera utilizzare il prodotto in avviamento diretto oltre questo limite, occorre l'autorizzazione delle aziende elettriche locali.

5.7 Salvamotore e tipi di connessione

5.7.1 Salvamotore

Per motori trifase il requisito minimo è dato da un relè termico / salvamotore con compensazione della temperatura, disinnesco differenziale e blocco di riaccensione a norma VDE 0660 o secondo le rispettive norme nazionali.

Se il prodotto viene allacciato a reti elettriche soggette a guasti frequenti, raccomandiamo l'installazione supplementare a cura del committente di dispositivi di protezione (ad es. relè di sovratensione, sottotensione o per mancanza di fase, protezione contro i fulmini, ecc.). Raccomandiamo inoltre l'installazione di un interruttore automatico differenziale.

Per l'allacciamento del prodotto devono essere osservate le norme locali vigenti in materia.

5.7.2 Tipi di connessione

Inserimento diretto

A carico massimo il salvamotore deve essere regolato sulla corrente di taratura riportata sulla targhetta dati pompa. A carico parziale, si raccomanda di regolare il salvamotore a un valore del 5 % superiore alla corrente misurata nel punto di lavoro.

Inserzione stella triangolo

Se il salvamotore è installato nel tratto del motore: impostare il salvamotore su 0,58 x corrente di taratura.

Se il salvamotore è installato nella linea di alimentazione di rete: impostare il salvamotore sulla corrente di taratura.

Il tempo di avviamento deve essere di max. 3 s.

Inserimento trasformatore/soft starter

A carico massimo il salvamotore deve essere regolato sulla corrente di taratura. A carico parziale, si raccomanda di regolare il salvamotore a un valore del 5 % superiore alla corrente misurata nel punto di lavoro. Il tempo di avviamento con tensione ridotta (ca. 70 %) deve essere di max. 3 s.

Funzionamento con convertitori di frequenza

Il prodotto non può essere azionato con convertitori di frequenza.

6 Messa in servizio

Il capitolo “Messa in servizio” contiene tutte le disposizioni rilevanti per gli operatori per garantire la messa in servizio e l'impiego in sicurezza del prodotto.

Devono essere assolutamente osservate e verificate le condizioni secondarie seguenti:

- Tipo di installazione
- Modo di funzionamento
- Profondità minima/massima di immersione

Controllare le suddette condizioni secondarie anche dopo un periodo di arresto prolungato ed eliminare i difetti accertati.

Il presente manuale deve essere conservato sempre nei pressi del prodotto in un luogo apposito sempre accessibile a tutti gli operatori.

Per evitare danni materiali e lesioni personali durante la messa in servizio del prodotto occorre assolutamente rispettare i seguenti punti:

- La messa in servizio dell'unità può essere affidata unicamente a personale qualificato e addestrato, nel rispetto delle prescrizioni di sicurezza.
- Tutto il personale che interviene sul prodotto o opera con esso deve aver ricevuto, letto e compreso il manuale.
- Tutti i dispositivi di sicurezza e i circuiti di arresto di emergenza sono collegati e ne è stato appurato il corretto funzionamento.
- La messa a punto elettrotecnica e meccanica deve essere eseguita da personale qualificato.
- Il prodotto si presta ad essere utilizzato alle condizioni d'esercizio indicate.
- Non è consentito alle persone accedere o trattenerci nell'area operativa del prodotto. Nessuno deve sostare nell'area operativa durante le fasi di accensione e/o durante il funzionamento.
- Durante i lavori all'interno di pozzetti deve essere presente una seconda persona. Se sussiste il pericolo di eventuale formazione di gas tossici, provvedere a ventilazione sufficiente.

6.1 Impianto elettrico

Per l'allacciamento del prodotto e la posa dei cavi di alimentazione osservare quanto riportato al capitolo “Installazione”, nonché le direttive VDE e le norme nazionali in vigore.

Il prodotto deve essere bloccato e collegato a terra a norma.

Rispettare il senso di rotazione! Se il senso di rotazione è errato, l'unità non raggiunge la potenza indicata e può subire danni.

Tutti i dispositivi di monitoraggio sono collegati e ne è stato appurato il corretto funzionamento.

Pericolo dovuto a corrente elettrica!

Pericolo di morte a causa della gestione non corretta della corrente. Tutti i prodotti consegnati con estremità cavo libere (senza spina), devono essere allacciati da un elettricista qualificato.



6.2 Controllo del senso di rotazione

Il prodotto è collaudato e impostato in fabbrica sul corretto senso di rotazione. L'allacciamento deve essere eseguito conformemente alle indicazioni sulla denominazione dei conduttori. Il senso di rotazione deve essere controllato sul posto da un elettricista qualificato con un tester del senso di rotazione. Il corretto senso di rotazione presuppone un campo magnetico destrorso.

Il prodotto non è ammesso per il funzionamento in un campo magnetico sinistrorso.

In caso di senso di rotazione errato, per motori nell'avviamento diretto occorre invertire 2 fasi, mentre nell'avviamento stella-triangolo due avvolgimenti, ad es. U1 rispetto a V1 e U2 rispetto a V2.

6.3 Impostazione del controllo livello

La corretta impostazione del controllo livello è descritta nelle istruzioni di montaggio, uso e manutenzione del controllo livello.

Rispettare le indicazioni sulla profondità minima di immersione del prodotto.

6.4 Funzionamento in zone con pericolo di esplosione

La definizione di una zona con pericolo di esplosione spetta all'utente. All'interno di una zona con pericolo di esplosione possono essere impiegati solo prodotti dotati di omologazione Ex. Controllare che gli apparecchi di comando e le spine incorporate siano adatte all'impiego in zone con pericolo di esplosione.

I prodotti provvisti di omologazione Ex sono contrassegnati nel modo seguente sulla targhetta dati:

- simbolo Ex
- classificazione Ex
- numero omologazione Ex

Pericolo di morte per esplosione!

I prodotti privi di marchio Ex non possono essere impiegati in zone con pericolo di esplosione. Tutti gli accessori (apparecchio di comando/spina inclusi) devono essere omologati per l'impiego in zone con pericolo di esplosione.



6.5 Messa in servizio

Piccole perdite d'olio della tenuta meccanica al momento della consegna non comportano alcun rischio, devono essere tuttavia eliminate prima dell'abbassamento o immersione nel fluido.

È vietato accedere o trattenerci nell'area operativa dell'unità! Nessuno deve sostare nell'area operativa durante le fasi di accensione e/o durante il funzionamento.

Prima dell'accensione iniziale occorre verificare il montaggio secondo il capitolo Installazione e controllare l'isolamento secondo il capitolo Manutenzione.



Attenzione: pericolo di schiacciamento!

In caso di installazione mobile, l'unità può ribaltarsi al momento dell'accensione e/o durante il funzionamento. Accertarsi che l'unità poggi su base solida e il basamento pompa sia montato correttamente.

Le unità che si sono ribaltate devono essere spente prima di essere raddrizzate.

6.5.1 Prima dell'accensione

Controllare i seguenti punti:

- Tracciato dei cavi – nessun cappio, leggermente teso
- Controllare la temperatura del fluido e la profondità d'immersione – vedi dati tecnici
- Se si utilizza un tubo flessibile lato pressione, prima dell'utilizzo, lavare a fondo con acqua pulita per evitare intasamenti provocati da depositi
- Ripulire il pozzetto di aspirazione da impurità grossolane
- Ripulire il sistema delle tubazioni lato pressione e lato aspirante
- Aprire tutte le saracinesche sul lato pressione e aspirante
- L'involucro del sistema idraulico deve essere sommerso completamente, ossia completamente riempito con il fluido e non deve risultare aria al suo interno. L'aerazione può aver luogo con dispositivi di sfiato idonei nell'impianto o con viti di sfiato sulla bocca mandata, se presenti
- Controllare il corretto alloggiamento degli accessori, del sistema delle tubazioni e del sistema di accoppiamento
- Verifica dei controlli livello o della protezione contro il funzionamento a secco a disposizione

6.5.2 Dopo l'accensione

Durante la fase di avviamento viene superata per breve tempo la corrente nominale. Al termine della fase di avviamento, la corrente di esercizio non dovrà più oltrepassare la corrente nominale.

Se il motore non si avvia subito dopo l'accensione, spegnerlo immediatamente. Prima di procedere nuovamente all'accensione, osservare le pause tra un avviamento e l'altro riportate al capitolo "Dati tecnici". Se interviene un nuovo guasto disinserire immediatamente l'unità. Una riaccensione può avvenire unicamente solo dopo aver eliminato l'errore.

6.6 Comportamento durante il funzionamento

Durante il funzionamento del prodotto devono essere rispettate le leggi e le disposizioni vigenti sul luogo di impiego in materia di sicurezza del posto di lavoro, prevenzione degli infortuni e utilizzo di macchine elettriche. Per garantire uno svolgimento sicuro del lavoro, l'utente deve stabilire una chiara suddivisione del lavoro tra il personale. Il rispetto delle norme rientra nelle responsabilità dell'intero personale.

Il prodotto è dotato di parti mobili. Tali parti ruotano durante il funzionamento per consentire il trasporto del fluido. L'azione di determinate sostanze all'interno del

fluido può provocare la formazione di bordi taglienti lungo le parti mobili.

Attenzione: parti rotanti!

Le parti rotanti possono schiacciare e troncare gli arti. Durante il funzionamento non introdurre mai parti del corpo nel sistema idraulico o in prossimità di parti rotanti.

Prima di procedere a lavori di manutenzione o riparazione, spegnere il prodotto, staccarlo dalla rete e bloccarlo contro il reinserimento da parte di persone non autorizzate. Attendere sempre che le parti rotanti si siano arrestate.



A intervalli regolari devono essere controllati i punti seguenti:

- Tensione di esercizio (scostamento ammesso +/- 5 % della tensione di taratura)
- Frequenza (scostamento ammesso +/- 2 % della frequenza di taratura)
- Corrente assorbita (scostamento ammesso tra le fasi max. 5 %)
- Differenza di tensione tra le singole fasi (max. 1 %)
- Frequenza di avviamenti e pause tra un avviamento e l'altro (vedi Dati tecnici)
- Ingresso d'aria sull'alimentazione, eventualmente applicare un deflettore
- Profondità minima di immersione, controllo livello, protezione contro il funzionamento a secco
- Funzionamento regolare
- Le valvole d'intercettazione nei tubi di alimentazione e mandata devono essere aperte

7 Messa a riposo/smaltimento

Tutti i lavori devono essere eseguiti con grande attenzione.

Indossare l'attrezzatura di protezione adatta.

Durante i lavori in bacini e/o serbatoi, osservare sempre le misure di protezione valide sul posto. Per motivi di sicurezza deve essere presente una seconda persona.

Per il sollevamento e l'abbassamento del prodotto avvalersi di dispositivi ausiliari di sollevamento tecnicamente ineccepibili e di mezzi di sollevamento e movimentazione di carichi ufficialmente omologati.

Pericolo di morte a causa di funzionamento errato!

I mezzi di sollevamento e movimentazione di carichi e i dispositivi di sollevamento devono essere tecnicamente ineccepibili. Solo quando i dispositivi di sollevamento sono tecnicamente in regola, è possibile procedere ai lavori. Senza tali controlli sussiste pericolo di morte!



7.1 Messa a riposo provvisoria

Per questo tipo di spegnimento, il prodotto resta montato e non viene scollegato dalla rete elettrica. In caso di messa a riposo provvisoria, il prodotto deve restare completamente immerso, in modo da proteggerlo da gelo e ghiaccio. Prendere misure adeguate affinché la temperatura dell'area operativa e del fluido non scenda sotto i +3 °C.

In questo modo il prodotto è sempre pronto all'impiego. Per periodi prolungati di inattività, si consiglia di eseguire a intervalli regolari (mensilmente oppure ogni tre mesi) una prova di funzionamento di 5 minuti.

Attenzione!

La prova di funzionamento può aver luogo solo alle condizioni di esercizio e impiego valide. È vietato il funzionamento a secco. Eventuali inosservanze possono provocare danni irreversibili!

7.2 Messa a riposo definitiva per lavori di manutenzione o immagazzinaggio

L'impianto deve essere spento e il prodotto scollegato dalla rete elettrica da un elettricista qualificato, inoltre vanno bloccati contro il reinserimento da parte di persone non autorizzate. Nelle unità con spina togliere la spina (non tirandola per il cavo). È possibile quindi procedere ai lavori di smontaggio, manutenzione e magazzino.

Pericolo dovuto a sostanze tossiche!

I prodotti convoglianti fluidi nocivi alla salute devono essere decontaminati prima di procedere ad ogni altra attività. Sussiste altrimenti pericolo di morte! Indossare l'attrezzatura di protezione necessaria.



Attenzione: pericolo di ustioni!

Le parti esterne possono raggiungere temperature superiori a 40 °C. Pericolo di ustioni! Dopo lo spegnimento, attendere che il prodotto si sia raffreddato alla temperatura ambiente.



7.2.1 Smontaggio

In caso di montaggio sommerso mobile, dopo aver scollegato il prodotto dalla rete elettrica e svuotato il tubo di mandata, è possibile sollevarlo dallo scavo. All'occorrenza, occorre smontare prima il tubo flessibile. Anche in questo caso, bisogna utilizzare un dispositivo di sollevamento adeguato.

In caso di montaggio sommerso fisso con sistema di accoppiamento, il prodotto viene sollevato dal pozzetto con la catena o la fune di trazione servendosi di un dispositivo di sollevamento adatto. Per questa operazione non occorre svuotare il pozzetto. Assicurarsi che il cavo di alimentazione non venga danneggiato.

In caso di montaggio all'asciutto fisso, occorre bloccare il sistema delle tubazioni sul lato di mandata e sul lato aspirante ed eventualmente svuotarlo. Quindi è possibile smontare il prodotto dalla tubazione e sollevarlo dall'area operativa con un dispositivo di sollevamento.

In caso di lavori all'interno di pozzetti, per motivi di sicurezza deve essere presente una seconda persona.

7.2.2 Spedizione di ritorno/immagazzinaggio

Per la spedizione, i componenti devono essere sigillati in sacchi di plastica antistrappo di adeguate dimensioni e imballati a perfetta tenuta ermetica. La spedizione deve essere affidata a spedizionieri competenti.

Consultare anche il capitolo "Trasporto e stoccaggio".

7.3 Rimessa in servizio

Prima di rimettere in servizio il prodotto, occorre pulirlo da polvere e residui di olio. Inoltre, occorre effettuare gli interventi e i lavori di manutenzione indicati nel capitolo "Manutenzione".

Terminati questi lavori, è possibile installare il prodotto e un elettricista qualificato può collegarlo alla rete elettrica. Queste operazioni vanno eseguite come indicato nel capitolo "Installazione".

Procedere all'accensione del prodotto come descritto nel capitolo "Messa in servizio".

Il prodotto può essere acceso unicamente in condizioni ineccepibili e se pronto per il funzionamento.

7.4 Smaltimento

7.4.1 Fluidi e lubrificanti

Oli e lubrificanti devono essere raccolti in appositi serbatoi e smaltiti secondo le regole prescritte dalla direttiva 75/439/CEE e dalle ordinanze della legge sui rifiuti (§§5a, 5b AbfG) o dalle direttive locali.

Le miscele acqua/glicole corrispondono alla classe di rischio per le acque 1 ai sensi di VwVwS 1999. Per lo smaltimento devono essere osservate la norma DIN 52 900 (per propandiole e glicole propilenico) o le direttive locali.

7.4.2 Indumenti protettivi

Smaltire gli indumenti protettivi indossati durante i lavori di pulizia e manutenzione in base al codice di identificazione dei rifiuti TA 524 02 e la direttiva CE 91/689/CEE o le direttive locali.

7.4.3 Prodotto

Con il corretto smaltimento del presente prodotto vengono evitati danni all'ambiente e pericoli per la salute delle persone.

- Per lo smaltimento del prodotto e delle sue parti, affidarsi o contattare le società di smaltimento pubbliche o private.
- Ulteriori informazioni relative a un corretto smaltimento sono disponibili presso l'amministrazione comunale, l'ufficio di gestione dei rifiuti o il luogo dove è stato acquistato il prodotto.

8 Manutenzione

Prima di procedere a interventi di manutenzione e riparazione, spegnere e smontare il prodotto come descritto nel capitolo "Messa a riposo/smaltimento".

Al termine degli interventi di manutenzione e riparazione, montare e collegare il prodotto come descritto nel capitolo Montaggio. Procedere all'accensione del prodotto come descritto nel capitolo "Messa in servizio".

I lavori di riparazione e manutenzione vanno eseguiti da officine autorizzate, dal Servizio Assistenza Clienti Wilo o da professionisti qualificati.

Gli interventi di manutenzione, riparazione e/o le modifiche costruttive non contemplati nel presente manuale o che pregiudicano la sicurezza della protezione antideflagrante, devono essere eseguiti unicamente dal produttore o da officine autorizzate.

Una riparazione su giunzioni antideflagranti può avvenire unicamente se è conforme agli obiettivi costruttivi del produttore. Non è ammessa una riparazione conforme ai valori delle tabelle 1 e 2 della norma DIN EN 60079-1. Possono essere impiegate unicamente le viti stabilite dal produttore, che soddisfano almeno la classe di resistenza di A4-70.

Pericolo di morte dovuto a corrente elettrica! Durante i lavori su apparecchi elettrici sussiste pericolo di morte in seguito a folgorazione. Prima di procedere a qualsiasi intervento di manutenzione e riparazione, scollegare l'unità dalla rete e bloccarla contro il reinserimento da parte di persone non autorizzate. I danni ai cavi di alimentazione devono essere di regola eliminati unicamente da un elettricista qualificato.



Osservare i seguenti punti:

- Le presenti istruzioni devono essere a disposizione e prese in considerazione dal personale addetto alla manutenzione. Possono essere eseguiti solo gli interventi e i lavori di manutenzione e riparazione qui riportati.
- Tutti gli interventi di manutenzione, ispezione e pulizia del prodotto devono essere eseguiti con massima cura, su una postazione di lavoro sicura e da personale tecnico qualificato. Occorre indossare l'attrezzatura di protezione adatta. Durante tutti gli interventi, la macchina deve essere scollegata dalla rete elettrica e bloccata contro la riaccensione. Impedire l'accensione accidentale.
- Durante i lavori in bacini e/o serbatoi, osservare sempre le misure di protezione valide sul posto. Per motivi di sicurezza deve essere presente una seconda persona.
- Per il sollevamento e l'abbassamento del prodotto avvalersi di dispositivi di sollevamento tecnicamente ineccepibili e di mezzi di sollevamento e movimentazione di carichi ufficialmente omologati.

Assicurarsi che il meccanismo di fissaggio, le funi e i dispositivi di sicurezza del dispositivo di sollevamento siano tecnicamente ineccepibili. Solo quando i dispositivi di sollevamento sono tecnicamente in regola, è possibile procedere ai lavori. Senza tali controlli sussiste pericolo di morte!

- Gli interventi elettrici sul prodotto e sull'impianto devono essere affidati a un elettricista qualificato. I fusibili difettosi vanno sostituiti. Non devono assolutamente essere riparati! Possono essere utilizzati solo fusibili dotati dell'ampereaggio specificato e del tipo prescritto.
- In caso di utilizzo di solventi e detergenti facilmente infiammabili, sussiste il divieto di fiamme libere e di fumare.
- I prodotti utilizzati per il ricircolo di fluidi nocivi alla salute o che vengono a contatto con essi devono essere decontaminati. Evitare ugualmente che ci siano o si sviluppino gas nocivi alla salute.

In caso di lesioni provocate da fluidi o gas nocivi alla salute avviare le misure di pronto soccorso indicate sull'affisso pubblico dello stabilimento di produzione e rivolgersi immediatamente a un medico.

- Controllare di avere a disposizione gli utensili e il materiale necessario. Ordine e pulizia garantiscono lavori sicuri e ineccepibili sul prodotto. Al termine dei lavori rimuovere dall'unità il materiale utilizzato per la pulizia e gli utensili. Custodire tutti i materiali e gli utensili sempre allo stesso posto.
- Raccogliere i fluidi (ad es. oli, lubrificanti, ecc.) in serbatoi adatti e smaltirli come previsto dalla norma (direttiva 75/439/CEE e dalle ordinanze della legge sui rifiuti §§5a, 5b AbfG). Per interventi di manutenzione e pulizia indossare gli indumenti protettivi adeguati. Smaltirli in base al codice di identificazione dei rifiuti TA 524 02 e la direttiva CE 91/689/CEE. Possono essere utilizzati unicamente i lubrificanti consigliati dal produttore. Oli e lubrificanti non vanno miscelati.
- Utilizzare solo ricambi originali del produttore.

8.1 Fluidi e lubrificanti

I fluidi omologati secondo USDA-H1 sono contrassegnati con un "*".

8.1.1 Informazioni generali olio bianco

*	Aral Autin PL	*	BP Energol WM2
*	Shell ONDINA G13, 15, G17	*	Texaco Pharmaceutical 30, 40
*	Esso MARCOL 52, 82		ELF ALFBELF C15

Quando si utilizzano oli bianchi, occorre svuotare e pulire accuratamente i prodotti precedentemente riempiti con olio per trasformatore.

Quantità di riempimento

Tipo	TP 80E...	TP 100E...
Quantità	170 ml	350 ml

8.1.2 Informazioni generali sul grasso lubrificato

Come grasso lubrificante a norma DIN 51818 / NLGI classe 3 può essere utilizzato:

- Esso Unirex N3
- SKF GJN
- NSK EA5, EA6
- Tripol Molub-Alloy-Food Proof 823 FM*

8.2 Scadenze di manutenzione

Informazioni generali sulle scadenze di manutenzione necessarie

In caso di impiego in fluidi fortemente abrasivi e/ o aggressivi ridurre gli intervalli di manutenzione del 50 %.

8.2.1 Prima della messa in servizio iniziale o dopo uno stoccaggio prolungato

- Controllo della resistenza di isolamento

8.2.2 Ogni mese

- Controllo della corrente assorbita e della tensione
- Ispezione degli apparecchi di comando/dei relè utilizzati

8.2.3 Ogni sei mesi

- Ispezione visiva del cavo di alimentazione
- Ispezione visiva degli accessori

8.2.4 8000 ore di esercizio o, al più tardi, dopo 2 anni

- Verifica funzionale di tutti i dispositivi di sicurezza e monitoraggio

8.2.5 15000 ore di esercizio o, al più tardi, dopo 10 anni

- Revisione generale

8.3 Interventi di manutenzione

8.3.1 Controllo della resistenza di isolamento

Per controllare la resistenza di isolamento, il cavo di alimentazione deve essere scollegato. Quindi, si può misurare la resistenza con un misuratore di isolamento (tensione continua di misurazione: 1000 V). Non devono essere oltrepassati i valori seguenti:

- Alla prima messa in servizio: non superare la resistenza di isolamento di 20 MΩ.
- Nel corso di misurazioni ulteriori: il valore può superare i 2 MΩ.

Per motori con condensatore integrato cortocircuitare gli avvolgimenti prima del controllo.

Se la resistenza di isolamento è troppo bassa, l'umidità può infiltrarsi nel cavo e/o nel motore. Interrompere l'allacciamento del prodotto e rivolgersi al produttore.

8.3.2 Controllo della corrente assorbita e della tensione

Controllare regolarmente la corrente assorbita e la tensione su tutte e 3 le fasi. Durante il normale funzionamento resta costante. Leggere variazioni dipendono dalle caratteristiche del fluido. Sulla base della corrente assorbita è possibile individuare per tempo, e quindi eliminare, danni e/o funzionamenti errati della girante, dei cuscinetti, e/o del motore. In questo modo è possibile prevenire ampiamente danni indiretti di maggiore entità e ridurre il rischio di guasti irrimediabili.

8.3.3 Ispezione degli apparecchi di comando/dei relè utilizzati

Controllo del funzionamento impeccabile degli apparecchi di comando/dei relè utilizzati. Gli apparecchi difettosi devono essere immediatamente sostituiti, in quanto non garantiscono alcuna protezione per il prodotto. Per informazioni sulle ispezioni consultare le istruzioni di montaggio, uso e manutenzione dell'apparecchio di comando/relè.

8.3.4 Ispezione visiva del cavo di alimentazione

Esaminare il cavo di alimentazione per escluderne eventuali bolle, incrinature, graffi, punti di sfregamento e/o schiacciamento. In caso di rilevamento di danni, sostituire subito il cavo di alimentazione danneggiato.

I cavi possono essere sostituiti unicamente dal Servizio Assistenza Clienti Wilo o da un'officina di servizio autorizzata o certificata. Il prodotto può essere rimesso in funzione solo dopo aver eliminato il danno a regola d'arte.

8.3.5 Ispezione visiva degli accessori

Controllare il corretto alloggiamento e l'ineccepibile funzionamento degli accessori. Riparare o sostituire immediatamente gli accessori allentati e/o difettosi.

8.3.6 Verifica funzionale dei dispositivi di sicurezza e monitoraggio

I relè di protezione del motore, quelli per sovratensione, nonché altri relè di sgancio possono, di regola, essere fatti scattare manualmente a fini di prova.

Per controllare il controllo di tenuta o la sonda di temperatura, occorre lasciar raffreddare l'unità a temperatura ambiente e staccare il cavo di allacciamento del dispositivo di monitoraggio nell'apparecchio di comando. Con un ohmmetro si controlla quindi il dispositivo di monitoraggio.

Devono essere misurati i valori seguenti:

- Sensore bimetallo: valore pari a passaggio "0"
- Sonda a termistore: una sonda a termistore ha una resistenza a freddo compresa tra 20 e 100 Ohm.
 - Con 3 sensori in serie risulterebbe un valore da 60 a 300 Ohm.
 - Con 4 sensori in serie risulterebbe un valore da 80 a 400 Ohm.
- Sensore Pt100: i sensori Pt100 a 0 °C hanno un valore di 100 Ohm. Tra 0 °C e 100 °C questo valore aumenta di 0,385 Ohm ogni 1 °C. Con una temperatura ambiente di 20 °C si calcola un valore di 107,7 Ohm.
- Controllo di tenuta: il valore deve avvicinarsi all'infinito. Valori inferiori denotano la presenza di acqua nel motore.

Se si riscontrano scostamenti di maggiore entità consultare il produttore.

8.3.7 Revisione generale

Una revisione generale prevede, oltre ai normali interventi di manutenzione, anche il controllo, e l'eventuale sostituzione, dei cuscinetti motore, delle guarnizioni per alberi, degli O-ring e dei cavi di alimentazione. Questi lavori possono essere eseguiti unicamente dal produttore o da un'officina di servizio autorizzata.

9 Ricerca ed eliminazione di guasti

Per evitare danni materiali e lesioni personali durante l'eliminazione di guasti al prodotto, osservare i punti seguenti:

- Eliminare un guasto solo se si dispone di personale qualificato, vale a dire, i singoli interventi devono essere affidati a personale tecnico istruito, ad es. gli interventi elettrici devono essere eseguiti da un elettricista qualificato.
- Bloccare sempre il prodotto per evitarne il riavvio involontario, disinserendolo dalla rete elettrica. Prendere le misure precauzionali idonee.
- Garantire sempre il disinserimento di sicurezza del prodotto da parte di una seconda persona.
- Fissare le parti mobili affinché non possano ferire nessuno.
- Modifiche arbitrarie apportate al prodotto sono a proprio rischio e pericolo e svincolano il costruttore da qualsiasi richiesta di garanzia.

9.0.1 Guasto: l'unità non si avvia

- 1 Interruzione nell'alimentazione di corrente, corto circuito o corto circuito verso terra sul conduttore e/o avvolgimento motore
 - Far controllare ed eventualmente sostituire il conduttore e il motore da una persona esperta
- 2 Intervento di fusibili, salvamotore e/o dispositivi di monitoraggio
 - Far controllare ed eventualmente sostituire gli allacciamenti da una persona esperta
 - Far installare o mettere a punto il salvamotore e i fusibili secondo le prescrizioni tecniche, reimpostare i dispositivi di monitoraggio
 - Verificare la scorrevolezza della girante/elica ed eventualmente pulirla o renderla nuovamente scorrevole
- 3 Il controllo della camera di tenuta (opzionale) ha interrotto il circuito elettrico (dipende dall'utente)
 - Vedi guasto: Perdita della tenuta meccanica, il controllo della camera di tenuta segnala un guasto o spegne l'unità

9.0.2 Guasto: l'unità si avvia, il salvamotore interviene però poco dopo la messa in servizio

- 1 Regolazione errata del trigger termico sul salvamotore
 - Incaricare un esperto di confrontare e rettificare la messa a punto del trigger sulla base delle prescrizioni tecniche
- 2 Corrente assorbita aumentata in seguito a maggiore caduta di tensione
 - Incaricare un esperto di verificare i valori di tensione delle singole fasi ed eventualmente di modificare l'allacciamento
- 3 Funzionamento a 2 fasi
 - Far controllare ed eventualmente rettificare l'allacciamento da una persona esperta
- 4 Differenze di tensione troppo grandi su 3 fasi
 - Far controllare ed eventualmente rettificare l'allacciamento e il quadro di comando da una persona esperta
- 5 Senso di rotazione errato
 - Invertire le 2 fasi della linea di rete
- 6 Girante/elica rallentata da incollature, intasamenti e/o corpi solidi, aumento di corrente assorbita

- Spegnerne l'unità, bloccarla contro la riaccensione, ruotare la girante/elica fino a renderla scorrevole o pulire la bocca aspirante
- 7 Densità troppo elevata del fluido
 - Consultare il produttore

9.0.3 Guasto: l'unità si avvia ma non convoglia

- 1 Manca il fluido
 - Aprire l'alimentazione per serbatoio o saracinesca
- 2 Alimentazione intasata
 - Pulire la linea di alimentazione, la saracinesca, l'elemento di aspirazione, la bocca aspirante o la griglia di aspirazione
- 3 La girante/elica si blocca o rallenta
 - Spegnerne l'unità, bloccarla contro la riaccensione, ruotare la girante/elica fino a renderla scorrevole
- 4 Tubo flessibile/tubazione difettosi
 - Sostituire le parti difettose
- 5 Funzionamento intermittente
 - Controllare il quadro di comando

9.0.4 Guasto: l'unità funziona, non vengono osservati i valori di esercizio indicati

- 1 Alimentazione intasata
 - Pulire la linea di alimentazione, la saracinesca, l'elemento di aspirazione, la bocca aspirante o la griglia di aspirazione
- 2 Chiudere la saracinesca nel tubo di mandata
 - Aprire completamente la saracinesca
- 3 La girante/elica si blocca o rallenta
 - Spegnerne l'unità, bloccarla contro la riaccensione, ruotare la girante/elica fino a renderla scorrevole
- 4 Senso di rotazione errato
 - Invertire le 2 fasi della linea di rete
- 5 Aria nell'impianto
 - Controllare le tubazioni, la camicia esterna e/o il sistema idraulico ed eventualmente sfiatare
- 6 L'unità convoglia con pressione eccessiva
 - Controllare la saracinesca nel tubo di mandata, eventualmente aprirla completamente, utilizzare un'altra girante, consultare l'officina
- 7 Sintomi di logoramento
 - Sostituire le parti usurate
- 8 Tubo flessibile/tubazione difettosi
 - Sostituire le parti difettose
- 9 Contenuto non consentito di gas nel fluido
 - Rivolgersi all'officina
- 10 Funzionamento a 2 fasi
 - Far controllare ed eventualmente rettificare l'allacciamento da una persona esperta
- 11 Diminuzione eccessiva del livello dell'acqua durante il funzionamento
 - Controllare l'alimentazione e la capacità dell'impianto, verificare le impostazioni e il funzionamento del controllo livello

9.0.5 Guasto: l'unità funziona irregolarmente e rumorosamente

- 1 L'unità opera nel campo di funzionamento non ammesso
 - Verificare ed eventualmente rettificare i dati di funzionamento dell'unità e/o adeguare le condizioni di esercizio
- 2 Bocca aspirante, griglia di aspirazione e/o girante/elica intasate

- Pulire bocca aspirante, griglia di aspirazione e/o girante/elica
- 3 Resistenza della girante
 - Spegnerne l'unità, bloccarla contro la riaccensione, ruotare la girante fino a renderla scorrevole
- 4 Contenuto non consentito di gas nel fluido
 - Rivolgersi all'officina
- 5 Funzionamento a 2 fasi
 - Far controllare ed eventualmente rettificare l'allacciamento da una persona esperta
- 6 Senso di rotazione errato
 - Invertire le 2 fasi della linea di rete
- 7 Sintomi di logoramento
 - Sostituire le parti usurate
- 8 Cuscinetto motore difettoso
 - Rivolgersi all'officina
- 9 Serraggio eccessivo dell'unità durante il montaggio
 - Controllare il montaggio, utilizzare eventualmente compensatori in gomma

9.0.6 Ulteriori passaggi per l'eliminazione dei guasti

Se i punti descritti sopra non aiutano ad eliminare il guasto, contattare il Servizio Assistenza Clienti, che potrà offrire supporto nei seguenti modi:

- Assistenza telefonica e/o per iscritto da parte del Servizio Assistenza Clienti
- Supporto in loco da parte del Servizio Assistenza Clienti
- Revisione o riparazione dell'unità in officina

Si prega di notare che la fruizione di determinati servizi offerti dal nostro Servizio Assistenza Clienti può comportare costi supplementari a carico del cliente. Per informazioni precise rivolgersi al Servizio Assistenza Clienti.

10 Parti di ricambio

L'ordinazione di parti di ricambio avviene tramite il Servizio Assistenza Clienti del produttore. Al fine di evitare richieste di chiarimenti o ordinazioni errate, indicare sempre il numero di serie e/o codice articolo.

Con riserva di modifiche tecniche.

1 Introdução

1.1 Sobre este documento

A língua do manual de funcionamento original é o alemão. Todas as outras línguas deste manual são uma tradução do manual de funcionamento original.

O manual encontra-se dividido em capítulos, que podem ser consultados no índice. Cada capítulo tem um título descritivo que lhe facilita reconhecer a informação que cada um dos respetivos capítulos contém.

Uma cópia da declaração CE de conformidade está incluída neste manual de instalação e funcionamento.

No caso de uma alteração técnica não acordada por nós dos componentes descritos na mesma, esta declaração perde a sua validade.

1.2 Qualificação de pessoal

Todo o pessoal que trabalha no ou com o produto tem de possuir qualificações para a realização dos respetivos trabalhos. Os trabalhos em sistemas elétricos, p. ex., têm de ser executados por um eletricista qualificado. Todos os funcionários devem ter a idade legal.

Como base, o pessoal de operação e de manutenção tem de seguir adicionalmente as prescrições nacionais de prevenção de acidentes.

Há que garantir que o pessoal leu as instruções contidas neste manual de instruções e de manutenção e as compreendeu, podendo ser necessário solicitar posteriormente o envio deste manual na língua requerida ao fabricante.

O produto não se destina a ser utilizado por pessoas (incluindo crianças) com limitações físicas, sensoriais, psíquicas ou com falta de experiência e/ou falta de conhecimentos, a não ser que sejam supervisionadas por uma pessoa responsável pela sua segurança e que tenham recebido instruções sobre a utilização correta do produto.

As crianças têm de ser supervisionadas, de modo a garantir que não brincam com o produto.

1.3 Direitos de autor

O fabricante detém os direitos de autor deste manual de instruções e de manutenção. O presente manual de operação e manutenção destina-se ao pessoal responsável pela montagem, operação e manutenção. Contém prescrições e desenhos técnicos que não podem ser integral ou parcialmente reproduzidos, distribuídos ou utilizados para fins de concorrência ou facultados a terceiros. As figuras utilizadas podem divergir do original, servindo apenas para fins de ilustração exemplificativa das bombas.

1.4 Reserva da alteração

Para a implementação de alterações técnicas nos equipamentos e/ou nos componentes, o fabricante reserva-se todos os direitos. O presente manual de operação e manutenção refere-se ao produto indicado no frontispício.

1.5 Garantia

Em geral, aplica-se o disposto nas «Condições gerais de venda» atuais no que diz respeito à garantia. Poderá encontrá-las em: www.wilo.com/legal

Qualquer indicação em contrário tem de ser estabelecida contratualmente, devendo ser tratada primeiro.

1.5.1 Considerações gerais

O fabricante compromete-se a eliminar qualquer falha nos produtos por ele comercializados no caso de um ou vários dos seguintes pontos:

- Defeitos de qualidade do material, de fabrico e/ou de construção;
- Os defeitos foram comunicados por escrito ao fabricante dentro do prazo de garantia acordado;
- A bomba foi utilizada exclusivamente sob as condições de utilização previstas;
- Todos os dispositivos de monitorização foram ligados e verificados antes do arranque.

1.5.2 Tempo de garantia

O período de vigência da garantia está definido nas «Condições gerais de venda».

Qualquer indicação em contrário terá de ser estabelecida contratualmente!

1.5.3 Peças de substituição, montagens suplementares e remodelações

Devem apenas ser utilizadas peças originais do fabricante para fins de reparação, substituição, montagens suplementares e remodelações. As montagens suplementares e as remodelações arbitrárias ou a utilização de peças não originais podem causar danos graves no produto e/ou provocar danos pessoais.

1.5.4 Manutenção

Os trabalhos de manutenção e de inspeção prescritos devem ser executados regularmente. Estes trabalhos devem apenas ser realizados por pessoas devidamente instruídas, qualificadas e autorizadas.

1.5.5 Danos no produto

Os danos e as avarias que comprometam a segurança têm de ser eliminados de imediato por pessoal devidamente formado para o efeito. O produto só pode ser utilizado em condições tecnicamente perfeitas.

Por norma, as reparações devem ser realizadas exclusivamente pelo serviço de assistência da Wilo!

1.5.6 Exoneração de responsabilidade

Não será assumida qualquer garantia ou responsabilidade por danos no produto, caso se verifique uma ou mais das seguintes situações:

- Conceção deficiente por parte do fabricante baseada em indicações insuficientes e/ou incorretas do operador ou do adjudicador
- Incumprimento das indicações de segurança e das instruções de operação constantes deste manual de funcionamento e manutenção

- Utilização inadequada
- Armazenamento e transporte inadequados
- Montagem e desmontagem incorretas
- Manutenção deficiente
- Reparação inadequada
- Terreno para construção ou trabalhos de construção deficientes
- Influências químicas, eletrotécnicas e elétricas
- Desgaste

A responsabilidade do fabricante exclui assim qualquer responsabilidade relativamente a danos pessoais, materiais e/ou de propriedade.

2 Segurança

Neste capítulo, estão incluídas todas as indicações de segurança e instruções técnicas gerais válidas. Além disso, em todos os capítulos estão disponíveis indicações de segurança e instruções técnicas específicas. Durante as diversas fases (instalação, funcionamento, manutenção, transporte, etc.) da bomba, é necessário respeitar e cumprir todas as indicações e instruções! O operador é responsável pelo cumprimento destas indicações e instruções por parte de todo o pessoal.

2.1 Instruções e indicações de segurança

Este manual contém instruções e indicações de segurança para evitar danos materiais e pessoais. Para que o pessoal consiga identificá-las claramente, as instruções e as indicações de segurança são distinguidas da seguinte forma:

- As instruções são apresentadas a «negrito» e referem-se diretamente ao texto ou à secção anterior.
- As indicações de segurança são apresentadas de modo ligeiramente «avançado e a negrito», começando sempre com uma advertência.
 - **Perigo**
Podem ocorrer ferimentos muito graves ou fatais!
 - **Aviso**
Podem ocorrer ferimentos muito graves!
 - **Atenção**
Podem ocorrer ferimentos!
 - **Atenção** (indicação sem símbolo)
Podem ocorrer danos materiais avultados, não estando excluído um dano total!
- As indicações de segurança que alertam para danos pessoais são apresentadas a preto e possuem sempre um símbolo de segurança. Como símbolos de segurança são utilizados sinais de perigo, de proibição ou de obrigação.
Exemplo:



Símbolo de perigo: Perigo geral



Símbolo de perigo, p. ex., corrente elétrica



Símbolo de proibição, p. ex., entrada proibida!



Símbolo de obrigação, p. ex., usar proteção

2.2 Segurança geral

- Não pode proceder sozinho à montagem ou desmontagem do produto em divisões e poços. Tem de estar sempre presente uma segunda pessoa.
 - Quaisquer trabalhos (montagem, desmontagem, manutenção, instalação) só podem ser realizados com o produto desligado. O produto tem de ser desligado da rede elétrica e protegido contra a reativação. Todas as peças rotativas têm de estar paradas.
 - O operador tem de comunicar de imediato uma falha ocorrida ou uma irregularidade ao seu superior hierárquico.
 - No caso de falhas que comprometam a segurança, o operador tem de parar imediatamente a bomba. Estão incluídas as seguintes situações:
 - Falhas dos dispositivos de segurança e/ou de monitorização;
 - Danos em peças importantes;
 - Danos em dispositivos elétricos, cabos e isolamentos.
 - As ferramentas e outros objetos devem ser guardados exclusivamente nos locais previstos para o efeito, a fim de se garantir uma operação segura.
 - Nos trabalhos em espaços fechados, é necessária uma ventilação suficiente.
 - Durante os trabalhos de soldadura e/ou trabalhos com aparelhos elétricos, deve certificar-se de que não existe perigo de explosão.
 - Por norma, só podem ser utilizados dispositivos de içamento comercializados e aprovados para o efeito.
 - Os dispositivos de içamento devem ser adaptados às respetivas condições (clima, dispositivo para pendurar, carga, etc.) e guardados com cuidado.
 - Os equipamentos de trabalho móveis para levantar cargas devem ser utilizados de modo a que a estabilidade dos mesmo seja garantida durante a sua utilização.
 - Durante a utilização de equipamentos de trabalho móveis para levantar cargas não guiadas, devem ser tomadas medidas para evitar que estas tombem, se desloquem, escorreguem, etc.
 - Devem ser tomadas medidas para impedir que alguém se coloque por baixo de cargas suspensas. Além disso, é proibido deslocar cargas suspensas por cima de locais de trabalho nos quais se encontrem pessoas.
 - Ao utilizar equipamentos de trabalho móveis para levantar cargas, tem de se encarregar uma segunda pessoa da coordenação dos movimentos sempre que necessário (p. ex., devido à falta de visibilidade).
 - A carga a levantar tem de ser transportada de modo a que não magoe ninguém em caso de falha de energia. Além disso, este tipo de trabalhos realizado no exterior tem de ser interrompido caso as condições climáticas piores.
- Estas indicações devem ser estritamente seguidas. Em caso de incumprimento, podem ocorrer danos pessoais e/ou danos materiais graves.**

2.3 Trabalhos elétricos



Perigo devido a corrente elétrica!

Existe perigo de morte em caso de manuseamento indevido da corrente durante os trabalhos em componentes elétricos! Estes trabalhos apenas devem ser realizados por um electricista devidamente qualificado.

Atenção à humidade!

A penetração de humidade no cabo danifica o produto e o próprio cabo. Nunca mergulhar a extremidade do cabo no fluido ou noutro líquido. Os fios que não são utilizados têm de ser isolados!

Os produtos são operados com corrente trifásica. Devem ser respeitadas as diretivas, normas e prescrições aplicáveis a nível nacional (p. ex., VDE 0100), bem como as prescrições das empresas produtoras e distribuidoras de energia locais.

O operador tem de ser instruído sobre a alimentação elétrica do produto, bem como sobre as suas possibilidades de desativação. No caso de motores de corrente trifásica, é necessário instalar um disjuntor no local. Recomenda-se a instalação de um disjuntor FI (RCD). Se existir a possibilidade de alguém entrar em contato com o produto e o fluido (p. ex., em estaleiros), a ligação **tem** de ser adicionalmente protegida com um disjuntor FI (RCD).

Para a ligação é necessário respeitar o capítulo “Ligação elétrica”. As indicações técnicas têm de ser estritamente seguidas! O produto tem de ser sempre ligado à terra.

Se o produto tiver sido desligado por um órgão de proteção, este apenas deve voltar a ser ligado após a eliminação da falha.

Na ligação do produto à instalação de distribuição elétrica, especialmente se forem utilizados aparelhos eletrónicos, tais como uma unidade de comando de arranque suave ou conversores de frequência, as normas dos fabricantes dos aparelhos de distribuição devem ser respeitadas, cumprindo os requisitos de compatibilidade eletromagnética. Pode, eventualmente, ser necessário tomar medidas especiais de blindagem para os condutores de alimentação de corrente e de comando (p. ex., cabos blindados, filtros, etc.).

A ligação só pode ser estabelecida se os aparelhos de distribuição cumprirem as normas harmonizadas da UE. Os aparelhos de comunicação móvel podem causar falhas no equipamento.



Cuidado com a radiação eletromagnética!

Existe perigo de morte para portadores de pacemaker devido à radiação eletromagnética. É necessário colocar placas com a devida indicação no equipamento e avisar as pessoas em causa!

2.4 Dispositivos de segurança e de monitorização

Os produtos estão equipados com os seguintes dispositivos de monitorização:

- Monitorização da estanquidade da câmara do motor
- Monitorização térmica do motor

Todos os dispositivos de monitorização têm de ser ligados pelo electricista e verificados quanto ao seu correto funcionamento antes do arranque.

O pessoal tem de ser instruído sobre os dispositivos utilizados e a sua função.

Atenção!

O produto não pode ser operado, se os dispositivos de monitorização tiverem sido removidos, estiverem danificados ou não funcionarem!

2.5 Comportamento durante o funcionamento

Durante a operação do produto, deve respeitar-se a legislação e as normas relativas à segurança no trabalho, à prevenção de acidentes e ao manuseamento de máquinas elétricas em vigor no local de utilização. No interesse de um fluxo de trabalho seguro, o operador deve determinar a divisão do trabalho do pessoal. Todo o pessoal é responsável pelo cumprimento das prescrições.

O produto está equipado com peças móveis. Durante o funcionamento, estas peças rodam para transportar o fluido. Através de determinadas substâncias no fluido, podem formar-se arestas vivas nas peças móveis.

Cuidado com as peças em rotação!

As peças em rotação podem entalar e cortar membros do corpo. Nunca coloque a mão no sistema hidráulico ou nas peças rotativas durante o funcionamento.



Antes dos trabalhos de manutenção ou reparação, desligue o produto, desligue-o da rede e proteja-o contra um reinício automático não autorizado. Aguarde até as peças rotativas pararem!

2.6 Fluidos

Todos os fluidos apresentam características diferentes em termos de composição, agressividade, abrasividade, teor de matéria em seco e outros aspetos. Por norma, os nossos produtos podem ser aplicados em muitas áreas. No entanto, é necessário ter em conta que uma eventual alteração dos requisitos (densidade, viscosidade, composição geral) pode levar à modificação de muitos parâmetros de funcionamento do produto.

Durante a utilização e/ou mudança do produto para outro fluido, devem ser respeitadas os seguintes pontos:

- No caso de empanque mecânico danificado, o óleo da câmara de vedação pode entrar para o fluido.

Não é permitida a utilização para água potável!

- Os produtos que foram utilizados em águas contaminadas têm de ser bem lavados antes de serem aplicados noutros fluidos.

- Por norma, os produtos que foram utilizados em fluidos com excrementos e/ou nocivos para a saúde, têm de ser descontaminados antes de serem aplicados noutros fluidos.

É necessário verificar se o respetivo produto ainda pode ser utilizado noutro fluido.

- É proibido bombear fluidos facilmente inflamáveis e explosivos em estado puro!

2.7 Pressão acústica

Dependendo do respetivo tamanho e da potência (kW), o produto possui uma pressão acústica de cerca de 70 dB (A) a 110 dB (A) durante o funcionamento.

No entanto, a pressão acústica real depende de vários fatores. Nomeadamente da profundidade de montagem, da instalação, da fixação de acessórios e tubagens, bem como do ponto de funcionamento, da profundidade de imersão, etc.

Recomendamos que o operador realize uma medição adicional no local de trabalho, quando o produto estiver a trabalhar no seu ponto de funcionamento e sob todas as condições de funcionamento.

Atenção: Utilizar proteção acústica!

Segundo as leis e as normas em vigor, é obrigatória uma proteção acústica a partir de uma pressão acústica de 85 dB (A)! O operador tem de garantir que tal é respeitado!



2.8 Identificação CE

O símbolo CE está aplicado na placa de identificação.

3 Descrição do produto

O produto foi concebido com grande cuidado e está sujeito a um controlo de qualidade constante. A instalação e a manutenção corretas garantem um funcionamento isento de falhas.

3.1 Utilização prevista e campo de aplicação

Perigo devido a corrente elétrica

Durante a utilização do produto em piscinas ou outros tanques transitáveis por pessoas, existe perigo de morte por choque elétrico. Devem ser respeitados os seguintes pontos:

É estritamente proibida a utilização enquanto estiverem pessoas no tanque!

Se não estiver ninguém no tanque, é necessário tomar as medidas de proteção em conformidade com a norma DIN VDE 0100-702.46 (ou as respetivas normas nacionais).



Perigo devido a fluidos explosivos!

Está totalmente interdito o transporte de fluidos explosivos (p. ex., gasolina, petróleo, etc.). Os produtos não foram concebidos para estes fluidos!



As bombas submersíveis Wilo-Drain TP... adequam-se à bombagem de:

- Água residual com excrementos
- Água poluída
- Águas residuais industriais
- Lamas (até 3 % Vol. de matéria em seco)
- Fluidos pouco alcalinos
- Fluidos com uma percentagem de cloreto de, no máximo, 500 mg/l
- Água do mar até 20 °C

Para a bombagem de águas residuais contaminadas com produtos químicos deve ser obtida a aprovação pelo serviço de assistência.

As bombas submersíveis não podem ser usadas para a bombagem de:

- Água potável
- Fluidos com substância duras, tais como pedras, madeira, metais, areia, etc.
- Fluidos facilmente inflamáveis e explosivos em estado puro

Por utilização prevista entende-se também o cumprimento destas instruções. Qualquer outra utilização é considerada como imprópria.

3.2 Estrutura

A Wilo-Drain TP... é uma bomba submersível para águas residuais que pode ser operada na vertical, em instalação húmida estacionária e móvel, bem como em instalação estacionária em poço seco.

Abb. 1: Descrição

1	Cabo	4	Corpo hidráulico
2	Pega	5	Ligação da pressão
3	Camisa de arrefecimento		

3.2.1 Sistema hidráulico

O corpo hidráulico e o impulsor são fabricados em poliuretano. A ligação do lado da pressão deve ser efetuada como conexão de flange horizontal. Como impulsor são utilizados impulsores monocanal.

O produto não é auto-ferrante, ou seja, o fluido tem de entrar autonomamente.

Atenção à carga eletrostática!

Em caso de plásticos podem ser geradas cargas eletrostáticas. Poderá apanhar deste modo um choque elétrico.



3.2.2 Motor

Motor com refrigeração superficial com camisa de arrefecimento por circulação do fluido de série livre de obstruções. A camisa do motor é fabricada em aço inoxidável. Através do arrefecimento ativo, a unidade pode ser utilizada submersa ou emersa em funcionamento contínuo.

Além disso, o motor está equipado com uma monitorização de fugas e uma monitorização térmica do motor.

- A monitorização de fugas indica a entrada de água na câmara do motor.

- A monitorização térmica do motor protege a bobinagem do motor contra o sobreaquecimento.

A ligação do cabo de alimentação possui uma fundição hermética longitudinal. O cabo de alimentação é amovível e tem extremidades livres.

3.2.3 Vedação

A vedação do lado do fluido e da câmara do motor é garantida através de dois empanques mecânicos. A câmara de vedação entre os empanques mecânicos está abastecida com óleo branco medicinal.

Opcionalmente, a câmara de vedação também pode ser enchida com uma mistura de água/glicol.

Se a câmara separadora for enchida com água/glicol, é necessário montar uma sonda de temperatura adicional no suporte do mancal inferior! Para o efeito, consulte o fabricante!

O óleo branco é enchido completamente na montagem do produto.

3.3 Funcionamento em atmosferas explosivas

Os produtos aprovados para a utilização em atmosfera explosiva serão identificados da seguinte forma:

- Na placa de identificação tem de estar afixado um símbolo «Ex»!
- Na placa de identificação estão indicados os dados relativos à classificação Ex e o número de certificação Ex

Durante a utilização em atmosferas explosivas, respeite também as indicações relativas à proteção antideflagrante nos próximos capítulos!



Perigo por acessórios sem aprovação Ex!

Na utilização de produtos com certificação Ex numa atmosfera explosiva, os acessórios também têm de estar aprovados para a respetiva utilização! Antes da utilização, verifique se todos os acessórios possuem uma aprovação em conformidade com as diretivas.

3.3.1 Proteção antideflagrante conforme ATEX

Os motores estão homologados para o funcionamento em atmosferas com risco de explosão de acordo com a Diretiva CE 2014/34/EU, destinados a aparelhos elétricos do grupo II, categoria 2.

Desse modo, os motores podem ser aplicados na zona 1 e 2.

Estes motores não podem ser utilizados na zona 0!

Os aparelhos não elétricos, como p. ex., o sistema hidráulico, cumprem igualmente a Diretiva CE 2014/34/EU.

Perigo de explosão!

O corpo hidráulico tem de estar completamente inundado (cheio de fluido) durante o funcionamento. Com o corpo hidráulico emerso e/ou no caso de ar no sistema hidráulico, podem ocorrer explosões causadas por faíscas, p. ex., devido à carga estática! Garanta uma desativação através de uma proteção contra funcionamento a seco.



3.3.2 Identificação Ex e número de aprovação

A identificação Ex e o número de aprovação encontram-se na placa de identificação.

3.3.3 Tipo de proteção «Blindagem resistente à pressão»

Os motores deste tipo de proteção estão equipados com uma monitorização da temperatura como limitador de temperatura.

A monitorização da temperatura deve ser ligada, de modo a que em caso de ativação do limitador de temperatura a reativação apenas seja possível depois de ser acionada manualmente a «tecla de desbloqueio».

3.4 Modos de funcionamento

3.4.1 Modo de funcionamento S1 (funcionamento contínuo)

A bomba pode funcionar continuamente sob carga nominal, sem que a temperatura admissível seja excedida.

3.5 Especificações técnicas

Dados gerais	
Ligação de rede:	Ver placa de identificação
Consumo de potência P ₁ :	Ver placa de identificação
Potência nominal do motor P ₂ :	Ver placa de identificação
Altura manométrica máx.:	Ver placa de identificação
Caudal máx.:	Ver placa de identificação
Tipo de arranque:	Ver placa de identificação
Temperatura dos líquidos:	3...40 °C
Tipo de proteção:	IP68
Classe de isolamento:	H
Número de rotações:	Ver placa de identificação
Proteção contra explosão:	ATEX
Profundidade de imersão máx.:	20 m
Modos de funcionamento	
Submerso:	S1
Emerso:	S1
Emerso sem camisa de arrefecimento:	S2-8 min. / S3 25 %

Frequência de ligação	
Recomendado:	20/h
Máximo:	60/h
Ligação da pressão	
TP 80E...:	DN 80, PN 10/16
TP 100E...:	DN 100, PN 10/16
Ligação de sucção	
TP 80E...:	DN 100, PN 10/16
TP 100E...:	DN 100, PN 10/16
Passagem livre de objetos sólidos	
TP 80E...:	80 mm
TP 100E...:	95 mm

3.6 Código do modelo

Exemplo:	Wilo-Drain TP 100E 180/52
TP	Bomba submersível para águas residuais
100	Diâmetro nominal da ligação da pressão em mm
E	Roda móvel de um canal
180	Diâmetro do impulsor
52	/10 = potência nominal do motor P ₂ em kW

3.7 Acessórios (disponíveis opcionalmente)

- Produtos com cabos até 50 m em intervalos fixos de 10 m
- Dispositivo para pendurar ou base da bomba
- Diversos alívios da pressão e correntes
- Acoplamentos Storz
- Acessórios de fixação
- Aparelhos de distribuição, relés e fichas
- Mangueiras
- Aspiração plana

4 Transporte e armazenamento

4.1 Fornecimento

Após a entrada da mercadoria, esta deve ser imediatamente verificada quanto a danos e à sua integridade. Em caso de eventuais falhas, logo no dia de recebimento, é necessário entrar em contato com a empresa transportadora ou com o fabricante; caso contrário, não é possível fazer qualquer reivindicação. As eventuais falhas, têm de ser anotadas na guia de remessa.

4.2 Transporte

Para o transporte, devem ser utilizados exclusivamente os meios de fixação, de transporte e de elevação aprovados e previstos para o efeito. Estes têm de possuir força e uma capacidade de carga suficientes, de modo a que seja possível transportar o produto em segurança. Se forem utilizadas correntes, estas devem ser fixadas para não escorregarem.

O pessoal tem de ser qualificado para a realização destes trabalhos e cumprir todas as normas de segurança nacionais em vigor.

Os produtos são fornecidos pelo fabricante ou pelo fornecedor numa embalagem adequada. Normalmente, esta exclui um dano causado durante o transporte e armazenamento. Em caso de uma alteração do local frequente, deve guardar bem a embalagem para fins de reutilização.

Atenção ao congelamento!

Na utilização de água potável como agente de refrigeração/lubrificante, o produto tem de ser transportado protegido contra congelamento. Se isso não for possível, o produto tem de ser esvaziado e secado!

4.3 Armazenamento

Os produtos novos estão preparados de modo a que possam ser guardados durante pelo menos 1 ano. Em caso de armazenamento intermédio, o produto deve ser limpo a fundo, antes de ser guardado!

Durante o armazenamento, deve-se respeitar o seguinte:

- Coloque o produto de modo seguro sobre uma superfície sólida e proteja-o contra queda e escorregamento. As bombas submersíveis para água poluída e águas residuais são armazenadas na vertical.

Perigo de basculamento!

Nunca instale o produto sem estar devidamente fixo. Se o produto cair, existe perigo de ferimentos!



- Os nossos produtos podem ser guardados a uma temperatura máxima de -15 °C. O espaço de armazenamento tem de estar seco. Recomendamos um armazenamento protegido da geada, num espaço com uma temperatura entre 5 °C e 25 °C.

Os produtos enchidos com água potável podem ser armazenados em espaços protegidos contra congelamento até no máx. 3 °C durante 4 semanas no máximo. Em caso de armazenamento mais prolongado, estes devem ser esvaziados e secados.

- O produto não pode ser armazenado em espaços onde sejam realizados trabalhos de soldadura, visto que os gases ou as radiações que se formam podem afetar os elementos de elastómero e os revestimentos.
- As ligações de sucção e ligação da pressão devem ser bem apertadas, para evitar sujidades.
- Todos os cabos elétricos devem ser protegidos contra dobras, danos e penetração de humidade.

Perigo devido a corrente elétrica!

Existe perigo de morte no caso de cabos elétricos danificados! Os cabos danificados têm de ser imediatamente substituídos por um electricista qualificado.



Atenção à humidade!

A penetração de humidade no cabo danifica o produto e o próprio cabo. Por isso, nunca mergulhar a extremidade do cabo no fluido ou noutro líquido.

- O produto tem de ser protegido dos raios diretos do sol, do calor, do pó e da geada. O calor ou a geada podem provocar danos graves nas hélices, nos impulsores e nos revestimentos!
- Os impulsores ou as hélices têm de ser rodados em intervalos regulares. Desse modo, evita-se que os rolamentos fiquem bloqueados e a película de lubrificação do empanque mecânico é renovada. Nos produtos com engrenagem, o rodar evita o bloqueio dos pinhões da engrenagem e a película de lubrificação nos pinhões da engrenagem é renovada (evita a acumulação de ferrugem).



Cuidado com arestas vivas!

Nos impulsores, nas hélices e nas aberturas hidráulicas podem formar-se arestas vivas. Existe perigo de ferimentos! Utilize luvas para se proteger.

- Após um armazenamento mais prolongado, o produto deve ser limpo, removendo, p. ex., o pó e os resíduos de óleo, antes do arranque. É necessário verificar se os impulsores e as hélices se movem facilmente e se os revestimentos dos corpos apresentam danos.

Antes do arranque, os níveis de enchimento (óleo, enchimento do motor, etc.) devem ser verificados e, se necessário, repostos. Os produtos com enchimento de água potável devem ser enchidos completamente com água potável antes de arranque!

Os revestimentos danificados têm de ser imediatamente reparados. Os revestimentos só podem cumprir devidamente a sua função se estiverem intatos!

Se respeitar estas regras, o seu produto pode ser armazenado durante mais tempo. No entanto, tenha em atenção que os elementos de elastómero e os revestimentos estão sujeitos a um desgaste natural. No caso de um armazenamento superior a 6 meses, recomendamos que os verifique e os substitua, se necessário. Para o efeito, consulte o fabricante.

4.4 Devolução

Os produtos que são devolvidos à fábrica têm de estar devidamente embalados. Para isso, têm de ser limpos e descontaminados no caso de utilização de fluidos nocivos para a saúde. A embalagem tem de proteger o produto de danos durante o transporte. Em caso de dúvida, por favor, entre em contato com o fabricante!

5 Instalação

Para evitar danos no produto ou ferimentos graves durante a instalação, devem ser respeitados os seguintes pontos:

- Os trabalhos de instalação, nomeadamente a montagem e a instalação do produto, apenas podem ser realizados por pessoal qualificado, respeitando as indicações de segurança.
- Antes de se iniciar os trabalhos de instalação, o produto tem de ser verificado quanto a danos de transporte.

5.1 Considerações gerais

Para o planeamento e o funcionamento de instalações de águas residuais, alerta-se para as prescrições e as diretivas da tecnologia de águas residuais locais e em vigor (p. ex. sujidade relacionada com a tecnologia de águas residuais da ATV – associação alemã para água, águas residuais e resíduos).

Especialmente nos tipos de instalação estacionária, alerta-se para oscilações de pressão geradas no caso de transporte com tubos de pressão mais longos (sobretudo em caso de subida íngreme ou perfis de terreno acentuados).

As oscilações de pressão podem destruir a unidade/o sistema e causar ruídos incómodos devido ao embate dos obturadores. Estas podem ser evitadas com a implementação de medidas adequadas (p. ex., dispositivos de afluxo com tempo de fecho ajustável, instalação especial de tubos de pressão).

Após a bombagem de água com calcário, barro ou cimento, o produto deve ser lavado com água limpa, a fim de se evitar incrustações e, por conseguinte, falhas daí resultantes.

Aquando da utilização de controlos do nível, deve prestar-se atenção ao nível de água mínimo. É imperativo evitar quaisquer bolhas de ar no corpo hidráulico ou no sistema de canalização. Estas têm de ser eliminadas através de dispositivos de ventilação adequados e/ou inclinando ligeiramente o produto (no caso de instalação móvel). Proteja o produto da geada.

5.2 Tipos de instalação

- Instalação húmida estacionária na vertical com dispositivo para pendurar
- Instalação húmida móvel na vertical com dispositivo para pendurar
- Instalação estacionária em poço seco, na vertical e horizontal

5.3 A área de operação

A área de operação tem de estar limpa, livre de substâncias sólidas, seca, sem gelo e, se necessário, descontaminada, bem como estar adequada para o respetivo produto. Durante os trabalhos nos poços, é necessária a presença de uma segunda pessoa por motivos de segurança. Se existir risco de formação de gases tóxicos ou asfíxiantes, têm de ser tomadas as contramedidas necessárias!

Tem de se garantir que é possível montar sem problemas um dispositivo de elevação, pois este é necessário para a montagem/desmontagem do produto. O local de utilização e de instalação do produto tem de poder ser alcançado de modo seguro com o dispositivo de elevação. O local de instalação tem de ter uma superfície sólida. Para o transporte do produto, o meio de suporte de carga tem de ser fixado nos olhais de elevação recomendados ou na pega de transporte.

Os cabos elétricos têm de estar colocados de modo a garantir sempre uma operação segura e uma montagem/desmontagem sem problemas. O produto nunca pode ser suportado ou puxado pelo cabo elétrico. Respeite o respetivo tipo de proteção durante a utilização

de aparelhos de distribuição. Por norma, os aparelhos de distribuição devem ser instalados à prova de inundações.

Na utilização em atmosferas explosivas, tem de se certificar de que tanto o produto como todos os acessórios estão aprovados para esta finalidade de utilização.

As peças do mecanismo e as fundações têm de ter uma resistência suficiente para possibilitar uma fixação segura e adequada. O operador ou o respetivo fornecedor é responsável pela disponibilidade das fundações e pela sua aptidão em relação às dimensões, à resistência e à capacidade de carga!

Está totalmente interdito o funcionamento a seco. O nível de água nunca pode ser inferior ao nível mínimo. Por essa razão, recomendamos a instalação de um controlo do nível ou de uma proteção contra funcionamento a seco no caso de grandes oscilações do nível.

Utilize chapas guia e deflectoras para a entrada do fluido. Quando o jato de água bate na superfície da água, entra ar no fluido. Isto resulta em condições de fluxo de entrada e de bombagem desfavoráveis da unidade. Devido à cavitação, o produto funciona de forma muito irregular e está sujeito a um desgaste maior.

5.4 Instalação

Perigo de queda!

Durante a instalação do produto e dos respetivos acessórios, pode eventualmente ser necessário trabalhar diretamente na borda do tanque ou do poço. Se não se tiver cuidado e/ou em caso de utilização de vestuário inadequado, pode cair. Existe perigo de morte! Tome todas as medidas de proteção para evitar uma situação destas.



Durante a instalação do produto é necessário respeitar o seguinte:

- Estes trabalhos têm de ser realizados por pessoal técnico, e os trabalhos elétricos por um electricista qualificado.
- A unidade deve ser levantada na pega ou no olhal de elevação, nunca no cabo de alimentação. Em caso de utilização de correntes, estas devem ser ligadas, através de uma argola, ao olhal de elevação ou à pega. Só é permitido utilizar dispositivos de içamento aprovados.
- Verifique se a documentação de planeamento disponível (planos de instalação, versão da área de operação, condições de entrada) está completa e correta.

Está totalmente interdito o funcionamento a seco! Por isso, recomendamos sempre a instalação de uma proteção contra funcionamento a seco. No caso de níveis muito instáveis, deve ser instalada uma proteção contra funcionamento a seco!

Verifique a secção transversal do cabo utilizado e se o comprimento de cabo necessário é suficiente. (Pode obter informações sobre isto no catálogo, nos guias de planeamento ou no serviço de assistência da Wilo).

- Respeite também todas as normas, regras e leis relativas a trabalhos com cargas pesadas e suspensas.
- Utilize os respetivos equipamentos de proteção pessoal.
- Durante os trabalhos em poços, é sempre necessária a presença de uma segunda pessoa. Se existir risco de formação de gases tóxicos ou asfíxiantes, têm de ser tomadas as contramedidas necessárias!
- Respeite também as prescrições de prevenção de acidentes e de segurança nacionais em vigor das associações profissionais.

5.4.1 Instalação húmida estacionária

Abb. 2: Instalação húmida

1	Pedestal	5	Dispositivo de afluxo
2	Suporte de bomba para guiamento de dois tubos	6	Válvula de cunha
3	Fixador para tubos guia	7	Curva
4	Tubos de guiamento (2 x 1¼" para TP 80E..., 2 x 1½" para TP 100E... conforme a norma DIN 2440)	8	Meio de suporte de carga

Na instalação húmida, é necessário colocar um dispositivo para pendurar. Este terá de ser encomendado em separado junto do fabricante. O sistema de canalização no lado da pressão é ligado a este dispositivo. O sistema de canalização instalado tem de ser autoportante, ou seja, não pode ser suportado pelo dispositivo para pendurar. A área de operação tem de ser concebida de modo a que o dispositivo para pendurar possa ser instalado e operado sem problemas.

- 1 Instale o dispositivo para pendurar na área de operação e prepare a bomba para o funcionamento com um dispositivo para pendurar.
- 2 Verifique se o dispositivo para pendurar está bem fixo e se está a funcionar corretamente.
- 3 Mandar ligar o produto à rede elétrica pelo electricista e verifique o sentido de rotação conforme o capítulo Arranque.
- 4 Fixe o produto no meio de suporte de carga, levante e pouse lentamente na área de operação através dos tubos de guiamento. Ao baixar, mantenha os cabos elétricos ligeiramente esticados. Quando o produto estiver engatado no dispositivo para pendurar, proteja devidamente os cabos elétricos contra queda e danos.
- 5 A posição de funcionamento correta é obtida automaticamente e a ligação da pressão é vedada através do seu próprio peso.
- 6 No caso de nova instalação: Inunde a área de operação e ventile a tubagem de pressão.
- 7 Coloque o produto em funcionamento conforme o capítulo Arranque.

Atenção a danos nos casquilhos roscados!
Parafusos demasiado longos e uma flange divergente provocam o arranque dos casquilhos roscados.

Por isso, tenha em atenção:

Utilize apenas parafusos roscados M16 com um comprimento máximo de 12...16 mm.

O torque de aperto máximo é de 50 Nm.

Utilize apenas a flange conforme a norma DIN 2576 forma B (sem barra de vedação).

Com a utilização dos acessórios Wilo, este requisito é cumprido.

5.4.2 Instalação submersível transportável

Abb. 3: Instalação transportável

1	Meio de suporte de carga	4	Ligação para tubagem Storz
2	Base da bomba	5	Acessório de ligação a mangueira Storz
3	Curva para união de mangueira ou ligação para tubagem Storz	6	Mangueira de pressão

Neste tipo de instalação, o produto tem de estar equipado com uma base (disponível opcionalmente). Esta é colocada no bocal de aspiração e garante a distância mínima ao solo, bem como uma fixação segura sobre uma superfície sólida. Esta versão permite escolher livremente o posicionamento na área de operação. No caso de aplicação em áreas de operação com piso mole, é necessário utilizar uma base dura para evitar o afundamento. No lado da pressão, liga-se uma mangueira de pressão.

Se este tipo de instalação for utilizado durante um período de tempo prolongado, a unidade tem de ser fixada ao chão. Desse modo, evita-se vibrações e garante-se um funcionamento suave e com pouco desgaste.

- 1 Monte a base da bomba na ligação de sucção.
- 2 Monte a curva na ligação da pressão.
- 3 Fixe a mangueira de pressão com a respetiva braçadeira curva.
Em alternativa, pode montar-se uma ligação para tubagem Storz na curva e um acessório de ligação a mangueira Storz na mangueira de pressão.
- 4 Coloque o cabo elétrico de modo a que não possa ficar danificado.
- 5 Posicione o produto na área de operação. Se necessário, fixe o meio de suporte de carga à pega, levante e pouse o produto no local de trabalho previsto (poço, fossa).
- 6 Verifique se o produto está na vertical e sobre uma superfície sólida. É necessário evitar qualquer afundamento!
- 7 Mandar ligar o produto à rede elétrica pelo electricista e verifique o sentido de rotação conforme o capítulo Arranque.

- 8 Coloque a mangueira de pressão de modo a que não fique danificada. Se for caso disso, fixe-a no local disponível (p. ex., escoamento).



Perigo por separação da mangueira de pressão!
Podem ocorrer ferimentos resultantes de uma separação ou projeção descontrolada da mangueira de pressão. A mangueira de pressão deve ser protegida contra essas situações. Deve evitar que a mangueira de pressão fique dobrada.



Atenção a queimaduras!

As peças do corpo podem atingir temperaturas muito superiores a 40 °C. Existe perigo de queimaduras! Depois de desligar, deixe primeiro o produto arrefecer até à temperatura ambiente.

Atenção a danos nos casquilhos roscados!

Parafusos demasiado longos e uma flange divergente provocam o arranque dos casquilhos roscados.

Por isso, tenha em atenção:

Utilize apenas parafusos roscados M16 com um comprimento máximo de 12...16 mm.

O torque de aperto máximo é de 50 Nm.

Utilize apenas a flange conforme a norma DIN 2576 forma B (sem barra de vedação).

Com a utilização dos acessórios Wilo, este requisito é cumprido.

5.4.3 Instalação estacionária em poço seco

Abb. 4: Instalação vertical em poço seco

1	Dispositivo de afluxo	4	Curva com suporte e junta de ventilação ½"
2	Válvula de cunha	5	Compensador
3	Curva com suporte		

Abb. 5: Instalação horizontal em poço seco

1	Válvula de cunha	3	Kit de instalação para instalação horizontal
2	Compensador	4	Dispositivo de afluxo

Neste tipo de instalação, a área de operação está dividida. No tanque coletor, o fluido é acumulado, enquanto na casa das máquinas está montada o produto. A área de operação tem de estar equipada de acordo com a conceção do fabricante.

O produto é montado no local indicado da casa das máquinas e ligado, no lado da sucção e da pressão, ao sistema de canalização. O produto propriamente dito não está submerso no fluido. O sistema de canalização instalado no lado da sucção e da pressão tem de ser autoportante, ou seja, não pode ser suportado pelo produto. Além disso, o produto tem de ser ligado ao sistema de canalização sem tensão e sem vibrações. Recomendamos a utilização de compensadores elásticos.



Atenção a queimaduras!

As peças do corpo podem atingir temperaturas muito superiores a 40 °C. Existe perigo de queimaduras! Depois de desligar, deixe primeiro o produto arrefecer até à temperatura ambiente.

Atenção a danos nos casquilhos roscados!

Parafusos demasiado longos e uma flange divergente provocam o arranque dos casquilhos roscados.

Por isso, tenha em atenção:

Utilize apenas parafusos roscados M16 com um comprimento máximo de 12...16 mm.

O torque de aperto máximo é de 50 Nm.

Utilize apenas a flange conforme a norma DIN 2576 forma B (sem barra de vedação).

Com a utilização dos acessórios Wilo, este requisito é cumprido.

5.5 Proteção contra funcionamento a seco

É absolutamente necessário que se assegure que não entra ar para o corpo hidráulico. Por essa razão, a bomba tem de estar sempre submersa no fluido, até ao canto superior do corpo hidráulico. Por conseguinte, recomendamos que instale uma proteção contra funcionamento a seco para garantir a máxima segurança do funcionamento.

Para isso, são necessários interruptores de bóia ou sensores de nível. O interruptor de bóia ou o sensor é fixado no poço e desliga a bomba se o nível mínimo de água não for atingido. Se, no caso de grandes oscilações dos níveis de enchimento, for utilizado apenas um flutuador para a proteção contra funcionamento a seco, a bomba pode ser constantemente ligada e desligada! Isto pode fazer com que o número máximo de ativações (ciclos de funcionamento) do motor sejam excedidos.

5.5.1 Solução para evitar números elevados de ciclos de funcionamento

- Reposição manual
Nesta opção, o motor é desligado depois de o nível de água descer abaixo do mínimo e tem de ser ligado manualmente quando o nível de água for suficiente.
- Ponto de reativação separado
Através de um segundo ponto de comutação (flutuador ou eléctrodo adicional), obtém-se uma diferença suficiente entre o ponto de desconexão e o ponto de conexão. Desse modo, evita-se uma comutação constante. Esta função pode ser concretizada através de um relé de controlo do nível.

5.6 Ligação elétrica

Perigo de morte devido a corrente elétrica!

Uma ligação elétrica incorreta representa perigo de morte por choque elétrico. A ligação elétrica apenas pode ser realizada por electricistas autorizados pelo fornecedor de energia local e em conformidade com as leis vigentes localmente.



- A corrente e a tensão da ligação de rede têm de corresponder às indicações constantes da placa de identificação.
 - Coloque o cabo elétrico de acordo com as normas/disposições vigentes e em conformidade com a ocupação dos fios.
 - Os dispositivos de monitorização existentes, p. ex., monitorização térmica do motor, têm de ser ligados e verificados quanto ao funcionamento.
 - No caso de motores de corrente trifásica, tem de estar disponível um campo de rotação para a direita.
 - Ligar o produto à terra em conformidade com as normas.
- Os produtos instalados de modo fixo têm de ser ligados de acordo com as normas nacionais em vigor. Se estiver disponível uma ligação do condutor de proteção, esta deve ser ligada no orifício ou no terminal de ligação à terra identificado (⊕) com parafusos, porcas, discos dentados e anilhas adequados. Instale uma secção transversal do cabo em conformidade com as normas locais para a ligação do condutor de proteção.
- **No caso de motores de corrente trifásica, é necessário instalar um disjuntor.** Recomendamos a utilização de um disjuntor FI (RCD).
 - Os aparelhos de distribuição devem ser adquiridos como acessórios.

5.6.1 Especificações técnicas

Unidade	TP 80E...	TP 100E...
Potência nominal do motor P ₂	Até 4 kW	A partir de 4 kW
Tipo de arranque	Direto	Estrela-triângulo
Proteção no lado de entrada da rede	16 A	20 A
Secção transversal do cabo	7 x 1,5 mm ²	10 x 1,5 mm ²
Ligação roscada PG recomendada	M 28	M 38

Como fusível de entrada, devem ser utilizados apenas fusíveis de ação retardada ou fusíveis automáticos com característica K.

5.6.2 Designação do fio

Os fios do cabo de ligação estão ocupados da seguinte forma:

Cabo de ligação com 7 fios – Arranque direto	
Fio n.º	Terminal
1	U1
2	V1
3	W1
verde/amarelo (gn-ye)	PE
4	WSK
5	WSK
6	DI

Cabo de ligação com 10 fios – Arranque de estrela e triângulo	
Fio n.º	Terminal
1	U1
2	V1
3	W1
4	V2
5	W2
6	U2
verde/amarelo (gn-ye)	PE
7	WSK
8	WSK
9	DI

5.6.3 Ligação dos dispositivos de monitorização

É necessário ligar sempre todos os dispositivos de monitorização!

Monitorização da temperatura da bobinagem do motor

Os sensores bimetálicos são ligados diretamente ao aparelho de distribuição ou através de um relé de relé de avaliação. Tem de ocorrer uma desconexão quando for atingido o valor limite.

- Valores de ligação máx.: 250 V (AC), 2,5 A, $\cos \varphi = 1$
- Designação do fio: WSK

No funcionamento em atmosferas explosivas tem de ser respeitado o seguinte:

- **A monitorização da temperatura tem de ser ligada através de um relé de avaliação!**
Para o efeito, recomendamos o relé «CM-MSS».
Neste caso, o valor limite já está predefinido.
- **A desativação tem de ser realizada com um bloqueio de reativação! Isto é, a reativação só pode ser possível depois de acionada manualmente a «tecla de desbloqueio»!**

Por essa razão, não podemos assumir qualquer responsabilidade no caso de danos de bobinagem resultantes de uma monitorização do motor inadequada!

Monitorização da humidade do compartimento do motor

O sensor de humidade tem de ser ligado através de um relé de avaliação. O valor limite é de 30 kOhms. Tem de ocorrer uma desconexão quando for atingido o valor limite. Para o efeito, recomendamos o relé «NIV 101/A».

- Valores de ligação máx.: 30 V (DC), 30 mA
- Designação do fio: DI

Atenção à ligação errada!

O potencial de referência para a avaliação da humidade é a terra de proteção (PE). Esta referência deve ser estabelecida no relé de avaliação ligado!

5.6.4 Ligar diretamente as unidades para o arranque de estrela e triângulo

As unidades ligadas para o arranque de estrela e triângulo também podem ser utilizadas para o arranque direto. Para o efeito, os respetivos fios devem ser ligados da seguinte forma:

Ligação de rede	L1	L2	L3
Designação	U1+W2	V1+U2	W1+V2

As empresas produtoras e distribuidoras de energia locais determinam a partir de que consumo de potência (P_1) deve ser utilizado um arranque direto ou arranque de estrela e triângulo. Se pretende utilizar produtos com arranque direto para além deste limite, as empresas produtoras e distribuidoras de energia locais têm de dar o seu consentimento.

5.7 Proteção do motor e tipos de arranque

5.7.1 Proteção do motor

O requisito mínimo para motores de corrente trifásica é um relé térmico/disjuntor com compensação de temperatura, acionamento de diferencial e bloqueio de reativação em conformidade com a VDE 0660 ou as respetivas normas nacionais.

Se o produto for ligado a redes elétricas com interferências frequentes, recomendamos a instalação adicional de dispositivos de proteção (p. ex., relés de sobretensão, de baixa tensão ou de falha de fase, proteção contra sobrecargas, etc.) no local. Além disso, recomendamos a instalação de um disjuntor FI.

Aquando da ligação do produto, as normas locais e legais têm de ser respeitadas.

5.7.2 Tipos de arranque

Ativação direta

No caso de plena carga, a proteção do motor deve ser regulada para a corrente nominal conforme a placa de identificação. No funcionamento em carga parcial, recomenda-se que a proteção do motor seja regulada 5 % acima da corrente medida no ponto de funcionamento.

Ativação Estrela-triângulo

Se a proteção do motor estiver instalada no grupo motopropulsor: Ajuste a proteção do motor para 0,58 x a corrente nominal.

Se a proteção do motor estiver instalada no cabo de alimentação: Ajuste a proteção do motor para a corrente nominal.

O tempo de arranque na conexão em estrela não pode exceder 3 s .

Ativação de transformador de arranque / arranque suave

No caso de plena carga, a proteção do motor deve ser regulada para a corrente nominal. No funcionamento em carga parcial, recomenda-se que a proteção do motor seja regulada 5 % acima da corrente medida no ponto de funcionamento. O tempo de arranque com tensão reduzida (aprox. 70 %) não pode exceder 3 s.

Funcionamento com conversor de frequência

O produto não pode ser utilizado em conversores de frequência.

6 Arranque

O capítulo «Arranque» contém todas as instruções importantes para o pessoal de operação, para a colocação em funcionamento segura e para a operação do produto.

As seguintes condições básicas têm de ser impreterivelmente cumpridas e verificadas:

- Tipo de instalação
- Modo de funcionamento
- Nível mínimo de água/profundidade de imersão máx. **Após uma paragem mais prolongada, estas condições básicas também devem ser verificadas e as falhas detetadas devem ser eliminadas!**

Este manual tem de ser sempre guardado junto do produto no local previsto para o efeito e deve estar sempre acessível ao pessoal de operação.

Para evitar danos materiais e danos pessoais durante o comissionamento do produto, devem ser respeitados os seguintes pontos:

- O arranque da unidade só pode ser realizado por pessoal qualificado e com a devida formação, respeitando as indicações de segurança.
- Todo o pessoal que trabalha no ou com o produto tem de receber, ler e compreender este manual.
- Todos os dispositivos de segurança e controlos de paragem de emergência estão ligados e foram verificados quanto ao seu funcionamento perfeito.
- A regulação eletrotécnica e mecânica têm de ser efetuada por pessoal especializado.
- O produto é adequado para a utilização nas condições de funcionamento indicadas.
- A área de trabalho do produto é uma zona de acesso restrito, não podendo ser ocupada por pessoas! Ninguém se pode encontrar na área de trabalho aquando da colocação em funcionamento e/ou durante o funcionamento.
- Durante os trabalhos em poços, é necessária a presença de uma segunda pessoa. Se existir perigo de formação de gases tóxicos, tem de ser garantida uma ventilação suficiente.

6.1 Sistema elétrico

A ligação do produto e a colocação dos cabos elétricos são realizadas de acordo com o capítulo «Instalação», bem como em conformidade com as diretivas VDE e as normas nacionais em vigor.

O produto está protegido e ligado à terra em conformidade com as prescrições.

Preste atenção ao sentido de rotação! Em caso de um sentido de rotação errado, o desempenho da unidade diminui e a unidade pode ficar danificada.

Todos os dispositivos de monitorização estão ligados e foram verificados quanto ao funcionamento.

Perigo devido a corrente elétrica!

Existe perigo de morte em caso de manuseamento indevido da corrente! Todos os produtos fornecidos com extremidades de cabos livres (sem ficha) têm de ser ligados por um electricista qualificado.



6.2 Controlo do sentido de rotação

O produto foi verificado e ajustado de fábrica para o sentido de rotação correto. A ligação tem de ser efetuada segundo as indicações relativas à designação dos fios. O sentido de rotação tem de ser verificado por um electricista local, por meio de um aparelho de teste do campo de rotação. Para o sentido de rotação correto, tem de estar disponível um campo de rotação para a direita.

O produto não está aprovado para o funcionamento num campo de rotação para a esquerda!

Em caso de sentido de rotação errado, nos motores com arranque direto, têm de ser trocadas 2 fases e, com arranque estrela-triângulo, têm de ser trocadas as ligações de duas bobinagens, p. ex., U1 por V1 e U2 por V2.

6.3 Regulação do controlo do nível

Pode consultar informações sobre a regulação correta do controlo do nível no manual de instalação e funcionamento do controlo do nível.

Para o efeito, respeite as indicações sobre o nível mínimo de água do produto!

6.4 Funcionamento em áreas com risco de explosão

A definição da área com risco de explosão é da responsabilidade do operador. Dentro de uma área com risco de explosão, apenas podem ser utilizados produtos com aprovação Ex. Os dispositivos de comutação e conectores montados devem ser verificados quanto à utilização em áreas com risco de explosão.

Os produtos com aprovação Ex estão identificados na placa de identificação da seguinte forma:

- Símbolo Ex
- Classificação da proteção contra explosão
- N.º de aprovação de proteção contra explosão,

Perigo de morte devido a explosão!

Os produtos sem identificação Ex não têm aprovação Ex e não podem ser utilizados em áreas com risco de explosão! Todos os acessórios (incluindo o dispositivo de comutação/ficha montados) têm de estar aprovados para a utilização dentro de áreas com risco de explosão!



6.5 Arranque

Pequenas fugas de óleo no empanque mecânico aquando da entrega são inofensivas, mas têm de ser eliminadas antes do abaixamento ou da submersão no fluido.

A área de trabalho da unidade é uma zona de acesso restrito! Ninguém se pode encontrar na área de trabalho aquando da colocação em funcionamento e/ou durante o funcionamento.

Antes de ligar pela primeira vez, é necessário verificar a instalação conforme o capítulo Instalação e efetuar um teste de isolamento conforme o capítulo Conservação.

Cuidado com esmagamentos!

Nas instalações móveis, o produto pode cair aquando da colocação em funcionamento e/ou durante o funcionamento. Certifique-se de que a unidade está colocada sobre uma superfície sólida e de que a base da unidade está montada corretamente.



Qualquer unidade que tenha caído tem de ser desligada antes de voltar a colocá-la na posição correta.

6.5.1 Antes de ligar

É necessário verificar os seguintes pontos:

- Passagem do cabo – sem laços, ligeiramente esticado
- Verificar a temperatura do fluido e a profundidade de imersão – ver especificações técnicas
- Se no lado da pressão for utilizada uma mangueira, esta deve ser lavada com água limpa para que os depósitos não provoquem entupimentos
- A sujidade maior do fosso da bomba deve ser removida
- O sistema de canalização no lado da pressão e da sucção deve ser limpo
- Todas as válvulas de cunha no lado da pressão e da sucção devem ser abertas
- O corpo hidráulico tem de ser inundado, ou seja, tem de estar completamente cheio de fluido e já não pode conter ar. A ventilação pode ser realizada com dispositivos próprios instalados no equipamento ou, caso disponível, através de parafusos de purga na saída
- É necessário verificar se os acessórios, o sistema de canalização e o dispositivo para pendurar estão seguros e fixados corretamente
- Verificação dos controlos do nível ou da proteção contra funcionamento a seco existentes

6.5.2 Depois de ligar

A corrente nominal é excedida por pouco tempo durante o processo de arranque. Depois de concluído o processo de arranque, a corrente de funcionamento já não pode exceder a corrente nominal.

Se depois de ligar o motor não arrancar imediatamente, terá de ser imediatamente desligado. Antes de ligar novamente, devem ser respeitados os intervalos de comutação conforme o capítulo «Especificações técnicas». Em caso de nova avaria, a unidade tem de ser desligada imediatamente. Só é permitido voltar a ligar após a eliminação das falhas.

6.6 Comportamento durante o funcionamento

Durante a operação do produto, deve respeitar-se a legislação e as normas relativas à segurança no trabalho, à prevenção de acidentes e ao manuseamento de máquinas elétricas em vigor no local de utilização. No interesse de um fluxo de trabalho seguro, o operador deve determinar a divisão do trabalho do pessoal. Todo o pessoal é responsável pelo cumprimento das prescrições.

O produto está equipado com peças móveis. Durante o funcionamento, estas peças rodam para transportar o fluido. Através de determinadas substâncias no fluido, podem formar-se arestas vivas nas peças móveis.

Cuidado com as peças em rotação!

As peças em rotação podem entalar e cortar membros do corpo. Nunca coloque a mão no sistema hidráulico ou nas peças rotativas durante o funcionamento.

Antes dos trabalhos de manutenção ou reparação, desligue o produto, desligue-o da rede e proteja-o contra um reinício automático não autorizado. Aguarde até as peças rotativas pararem!



Os seguintes pontos têm de ser verificados em intervalos regulares:

- Tensão de funcionamento (desvio permitido +/- 5 % da tensão nominal)
- Frequência (desvio permitido +/- 2 % da tensão nominal)
- Consumo de corrente (desvio permitido entre as fases máx. 5 %)
- Diferença de tensão entre cada fase (máx. 1 %)
- Frequência de ligação e intervalos de comutação (ver Especificações técnicas)
- Ar na entrada; se necessário, deve colocar-se uma chapa deflectora
- Nível mínimo de água, controlo do nível, proteção contra funcionamento a seco
- Funcionamento suave
- As válvulas de cunha na tubagem de entrada e tubagem de pressão têm de estar abertas.

7 Paragem/remoção

Todos os trabalhos têm de ser realizados com o máximo cuidado.

Devem ser utilizados os equipamentos de proteção pessoal adequados.

Nos trabalhos em piscinas e/ou tanques, devem ser sempre respeitadas as respetivas medidas de proteção locais. É necessária a presença de uma segunda pessoa por motivos de segurança.

Para levantar e baixar o produto, têm de ser usados dispositivos elevatórios auxiliares em perfeitas condições técnicas e meios de suporte de carga aprovados.



Perigo de morte em caso de falha de funcionamento!

Os meios de suporte de carga e os dispositivos elevatórios têm de estar em perfeitas condições técnicas. Só quando o dispositivo elevatório estiver tecnicamente em ordem é que se podem iniciar os trabalhos. Se estas verificações não forem realizadas, existe perigo de morte!

7.1 Paragem temporária

Neste tipo de desativação, o produto fica montado e não é desligado da rede elétrica. Na paragem temporária, o produto tem de permanecer completamente submerso, para que fique protegido da geada e do gelo. Deve assegurar-se de que a temperatura na área de operação e do fluido não desce abaixo dos +3 °C.

Deste modo, o produto está operacional a qualquer momento. No caso de paragens mais prolongadas, deve realizar-se regularmente um teste de funcionamento de 5 minutos (mensalmente a trimestralmente).

Atenção!

O teste de funcionamento apenas pode ser realizado sob as condições de funcionamento e de utilização válidas. Não é permitido o funcionamento a seco! A inobservância pode resultar num dano total!

7.2 Paragem permanente para trabalhos de manutenção ou armazenamento

O equipamento tem de ser desligado e o produto tem de ser desligado da rede elétrica por um electricista qualificado e protegido contra uma reativação não autorizada. As unidades com ficha têm de ser desconnectadas (não puxe pelo cabo!). De seguida, pode-se iniciar os trabalhos de desmontagem, manutenção e armazenamento.

Perigo devido a substâncias tóxicas!

Os produtos que transportem fluidos nocivos para a saúde têm de ser descontaminados antes da realização de outros trabalhos! Caso contrário, existe perigo de morte! Neste caso, utilize os equipamentos de proteção pessoal necessários!



Atenção a queimaduras!

As peças do corpo podem atingir temperaturas muito superiores a 40 °C. Existe perigo de queimaduras! Depois de desligar, deixe primeiro o produto arrefecer até à temperatura ambiente.



7.2.1 Desmontagem

Na instalação húmida móvel, o produto pode ser retirado da fossa depois de estar desligado da rede elétrica e depois de a tubagem de pressão ter sido esvaziada. A mangueira pode eventualmente ter de ser desmontada primeiro. Também pode eventualmente ser necessário utilizar neste caso um dispositivo elevatório adequado.

Na instalação húmida estacionária com dispositivo para pendurar, o produto é retirado do poço através da corrente ou do cabo de tração com ajuda de um dispositi-

tivo elevatório. Este não tem de ser esvaziado especialmente para este fim. Certifique-se de que o cabo de alimentação não fica danificado!

Na instalação estacionária em poço seco, o sistema de canalização tem de ser fechado e eventualmente esvaziado no lado da pressão e da sucção. Depois é possível desmontar o produto da tubagem e retirá-lo da área de operação com um dispositivo elevatório.

Durante os trabalhos nos poços, é necessária a presença de uma segunda pessoa por motivos de segurança.

7.2.2 Devolução/armazenamento

Para o envio, os componentes têm de ser bem fechados, de forma estanque, em sacos de plástico resistentes, suficientemente grandes e que não permitam fugas. O envio deve ser efetuado por empresas de expedição instruídas.

Para tal, respeite também o capítulo «Transporte e armazenamento»!

7.3 Recolocação em funcionamento

Antes da recolocação em funcionamento, o pó e os resíduos de óleo devem ser removidos do produto. De seguida, devem ser efetuadas as medidas e os trabalhos de manutenção conforme o capítulo «Conservação».

Após a conclusão destes trabalhos, o produto pode ser instalado e ligado à rede elétrica pelo electricista. Estes trabalhos têm de ser efetuados conforme o capítulo «Instalação».

O produto tem de ser colocado em funcionamento de acordo com o capítulo «Arranque».

O produto apenas pode ser colocado novamente em funcionamento em perfeitas condições operacionais.

7.4 Remoção

7.4.1 Meios de funcionamento

Os óleos e os lubrificantes devem ser recolhidos para tanques apropriados e eliminados devidamente, de acordo com a Diretiva 75/439/CEE e os decretos da lei alemã relativa à eliminação de resíduos §§5a, 5b ou segundo as diretivas locais.

As misturas de água e glicol correspondem à classe de risco da água 1 segundo VwVwS 1999. Durante a remoção, deve respeitar-se a norma DIN 52 900 (relativa a propanodiol e propilenoglicol) ou as diretivas locais.

7.4.2 Vestuário de proteção

O vestuário de proteção usado durante os trabalhos de limpeza e de manutenção deve ser eliminado de acordo com o código de resíduos TA 524 02 e a Diretiva CE 91/689/CEE ou segundo as diretivas locais.

7.4.3 Produto

Com a remoção adequada deste produto, evitam-se danos ambientais e a colocação em perigo da saúde pessoal.

- Para a remoção do produto e dos seus componentes, devem ser contactadas as empresas de remoção públicas ou privadas.
- Outras informações sobre a eliminação adequada são concedidas pela administração municipal, serviço de eliminação de resíduos e em todo o lado onde o produto foi adquirido.

8 Conservação

Antes da realização de trabalhos de manutenção e de reparação, o produto deve ser desligado e desmontado segundo o disposto no capítulo Paragem/remoção.

Depois de concluídos os trabalhos de manutenção e reparação, o produto deve ser montado e ligado de acordo com o capítulo Instalação. O produto tem de ser colocado em funcionamento de acordo com o capítulo Arranque.

Os trabalhos de manutenção e de reparação têm de ser realizados por oficinas de assistência técnica autorizadas, pelo serviço de assistência da Wilo ou por pessoal especializado qualificado!

Os trabalhos de manutenção, de reparação e/ou as modificações estruturais, que não constam deste manual de funcionamento e manutenção ou que comprometam a segurança da proteção antideflagrante, apenas devem ser realizados pelo fabricante ou por oficinas de assistência técnica autorizadas.

Qualquer reparação nas juntas antideflagrantes só pode ser realizada de acordo com as especificações construtivas do fabricante. Não é permitida a reparação de acordo com os valores das tabelas 1 e 2 da norma DIN EN 60079-1. Só podem ser utilizados os parafusos estipulados pelo fabricante que correspondam, pelo menos, à classe de resistência A4-70.

Perigo de morte devido a corrente elétrica! Existe perigo de morte por eletrocussão durante os trabalhos em aparelhos elétricos. Em todos os trabalhos de manutenção e reparação, a unidade deve ser desligada da rede e protegida contra uma reativação não autorizada. Por norma, os danos no cabo elétrico apenas podem ser eliminados por um electricista qualificado.



Devem ser respeitados os seguintes pontos:

- Este manual tem de estar à disposição dos técnicos de manutenção e tem de ser respeitado. Só se pode realizar os trabalhos e as medidas de manutenção aqui descritos.
- Todos os trabalhos de manutenção, de inspeção e de limpeza no produto têm de ser realizados com máximo cuidado, num local de trabalho seguro e por pessoal especializado formado. Devem ser utilizados os equipamentos de proteção pessoal necessários. A máquina tem de ser desligada em todos os trabalhos da rede elétrica e protegida contra a reativação. Deve ser impedida a reativação inadvertida.
- Nos trabalhos em piscinas e/ou tanques, devem ser sempre respeitadas as respetivas medidas de proteção locais. É necessária a presença de uma segunda pessoa por motivos de segurança.

- Para levantar e baixar o produto, têm de ser usados dispositivos elevatórios em perfeitas condições técnicas e meios de suporte de carga aprovados.

Certifique-se de que os dispositivos de içamento, o cabo de aço e os dispositivos de segurança do dispositivo elevatório estão em perfeitas condições técnicas. Só quando o dispositivo elevatório estiver tecnicamente em ordem é que se podem iniciar os trabalhos. Se estas verificações não forem realizadas, existe perigo de morte!

- Os trabalhos em sistemas elétricos do produto e do equipamento têm de ser realizados por um electricista. Os fusíveis danificados têm de ser substituídos. Não podem, de modo algum, ser reparados! Apenas podem ser utilizados fusíveis com a intensidade de corrente indicada e do tipo recomendado.
- Quando forem utilizados solventes e detergentes facilmente inflamáveis, é proibido fumar, foguear, bem como chamas abertas.
- Os produtos que conduzem fluidos nocivos para a saúde ou que entram em contato com os mesmos têm de ser descontaminados. Deve igualmente certificar-se de que não existem ou se formam quaisquer gases nocivos para a saúde.

No caso de ferimentos causados por fluidos ou gases nocivos para a saúde, é necessário tomar as medidas de primeiros-socorros de acordo com as placas afixadas na fábrica, bem como contactar de imediato um médico!

- Certifique-se de que as ferramentas e os materiais necessários estão disponíveis. Um local de trabalho limpo e organizado permite realizar os trabalhos no produto de forma segura e correta. Depois de concluir os trabalhos, retire da unidade os materiais de limpeza e as ferramentas que utilizou. Guarde todos os materiais e todas as ferramentas no local previsto para o efeito.
- Os meios de funcionamento (p. ex., óleos, lubrificantes, etc.) devem ser recolhidos para os tanques adequados e eliminados de acordo com as normas (conforme a Diretiva 75/439/CEE e os decretos da lei alemã relativa à eliminação de resíduos §§ 5a, 5b). Durante os trabalhos de limpeza e de manutenção, é necessário usar vestuário de proteção adequado. Este deve ser eliminado de acordo com o código de resíduos TA 524 02 e a Diretiva CE 91/689/CEE. Só podem ser utilizados os lubrificantes recomendados pelo fabricante. Os óleos e os lubrificantes não podem ser misturados.
- Utilize exclusivamente peças originais do fabricante.

8.1 Meios de funcionamento

Os meios de funcionamento adequados para alimentos segundo a USDA-H1 estão identificados com um «*»!

8.1.1 Visão geral de óleos brancos

*	Aral Autin PL	*	BP Energol WM2
*	Shell ONDINA G13, 15, G17	*	Texaco Pharmaceutical 30, 40
*	Esso MARCOL 52, 82		ELF ALFBELF C15

Na utilização de óleos brancos deve ter-se em atenção que os produtos enchidos anteriormente com óleo de transformador devem ser esvaziados e limpos a fundo!

Volumes de enchimento

Tipo	TP 80E...	TP 100E...
Nível de enchimento	170 ml	350 ml

8.1.2 Visão geral de lubrificantes

Em conformidade com a norma DIN 51818/grau NLGI 3, podem ser utilizados os seguintes lubrificantes:

- Esso Unirex N3
- SKF GJN
- NSK EA5, EA6
- Tripol Molub-Alloy-Food Proof 823 FM*

8.2 Datas de manutenção

Vista geral dos prazos de manutenção necessários

Na utilização em meios muito abrasivos e/ou agressivos, os intervalos de manutenção são reduzidos em 50 %!

8.2.1 Antes da primeira colocação em funcionamento ou após um armazenamento mais prolongado

- Verificação da resistência de isolamento

8.2.2 Mensal

- Verificação da entrada de corrente e da tensão
- Verificação dos aparelhos de distribuição/relés utilizados

8.2.3 Semestral

- Verificação visual do cabo de alimentação
- Verificação visual de acessórios

8.2.4 8000 horas de funcionamento ou, o mais tardar, após 2 anos

- Verificação do funcionamento de todos os dispositivos de segurança e de monitorização

8.2.5 15000 horas de funcionamento ou, o mais tardar, após 10 anos

- Revisão geral

8.3 Trabalhos de manutenção

8.3.1 Verificação da resistência de isolamento

Para verificar a resistência de isolamento é necessário desligar o cabo de alimentação. De seguida, é possível medir com um aparelho de teste do isolamento (tensão contínua de medição: 1000 V) a resistência. Os seguintes valores não podem ser ultrapassados:

- Na primeira colocação em funcionamento: A resistência de isolamento não pode ser inferior a 20 MΩ.
- Nas restantes medições: O valor tem de ser superior a 2 MΩ.

Nos motores com condensador integrado, as bobinagens têm de ser curto-circuitadas antes da verificação.

Se a resistência de isolamento for insuficiente, pode ter entrado humidade no cabo e/ou no motor. Não voltar a ligar o produto e consultar o fabricante!

8.3.2 Verificação da entrada de corrente e da tensão

A entrada de corrente e a tensão devem ser verificadas regularmente em todas as 3 fases. Em funcionamento normal, estas mantêm-se constantes. Em função das propriedades do fluido, podem ocorrer ligeiras oscilações. Através do consumo de corrente, é possível detetar atempadamente e eliminar danos e/ou falhas de funcionamento do impulsor, dos rolamentos e/ou do motor. Assim é possível evitar danos posteriores mais graves e minimizar o risco de um dano total.

8.3.3 Verificação dos aparelhos de distribuição/relés utilizados

Verificação dos aparelhos de distribuição/relés utilizados quanto ao funcionamento correto. Os aparelhos danificados têm de ser imediatamente substituídos, visto que já não exercem a sua função de proteção do produto. Pode consultar as informações sobre o processo de verificação no manual de instalação e funcionamento do dispositivo de comutação/relé.

8.3.4 Verificação visual do cabo de alimentação

Os cabos elétricos têm de ser verificados quanto a bolhas, fissuras, riscos, pontos de fricção e/ou de esmagamento. Se forem detetados danos, o cabo elétrico danificado tem de ser substituído imediatamente.

Os cabos só podem ser substituídos pelo serviço de assistência da Wilo ou numa oficina de assistência técnica autorizada ou certificada. O produto só pode ser recolocado em funcionamento depois de o dano ter sido devidamente eliminado!

8.3.5 Verificação visual de acessórios

É necessário verificar se os acessórios estão bem fixos e a funcionar corretamente. Os acessórios soltos e/ou danificados devem ser imediatamente reparados ou substituídos.

8.3.6 Verificação do funcionamento dos dispositivos de segurança e de monitorização

Por norma, os relés eletrónicos para proteção do motor, os relés de sobretensão e demais disjuntores podem ser acionados manualmente para realizar o teste.

Para verificar a monitorização de fugas ou as sondas de temperatura, a unidade tem de arrefecer até à temperatura ambiente e o cabo de ligação elétrica do dispositivo de monitorização no aparelho de distribuição tem de estar desligado. De seguida, o dispositivo de monitorização é verificado com um ohmímetro.

Os seguintes valores devem ser medidos:

- Sensor bimetálico: Valor igual a passagem «0»
- Detetor de condutividade: Um detetor de condutividade tem uma resistência positiva entre 20 e 100 ohms.
 - No caso de 3 sensores em série, isso daria um valor de 60 a 300 ohms.
 - No caso de 4 sensores em série, isso daria um valor de 80 a 400 ohms.
- Sensor Pt100: Os sensores Pt100 apresentam um valor de 100 ohms com 0 °C. Entre 0 °C e 100 °C, este valor aumenta 0,385 ohms por 1 °C. No caso de uma temperatura ambiente de 20 °C, o valor é de 107,7 ohms.
- Monitorização de fugas: O valor tem de se aproximar de «infinito». No caso de valores baixos, há água no motor.

Em caso de desvios maiores, consulte o fabricante!

8.3.7 Revisão geral

Durante a revisão geral, para além dos trabalhos de manutenção normais, verifica-se e, se necessário, substitui-se adicionalmente os apoios do motor, as vedações dos veios, os O-rings e os cabos elétricos. Estes trabalhos podem ser realizados exclusivamente pelo fabricante ou numa oficina de assistência técnica autorizada.

9 Localização e eliminação de falhas

Para evitar danos materiais e pessoais durante a eliminação de avarias no produto, devem ser respeitados impreterivelmente os seguintes pontos:

- Só elimine uma avaria se tiver à disposição pessoal qualificado, ou seja, todos os trabalhos devem ser executados por pessoal técnico com a devida formação. Os trabalhos em componentes elétricos têm de ser, p. ex., realizados por um eletrícista.
- Proteja sempre o produto contra um arranque inadvertido, desligando-o da rede elétrica. Tome medidas de precaução adequadas.
- Garanta sempre a paragem de segurança do produto através de uma segunda pessoa.
- Proteja as peças móveis para ninguém se magoar.
- As alterações arbitrarias no produto são realizadas por conta e risco do cliente e isentam o fabricante de quaisquer obrigações ao abrigo da garantia!

9.0.1 Avaria: A unidade não arranca

- 1 Interrupção da alimentação elétrica, curto-circuito ou falha na ligação à terra no cabo e/ou na bobinagem do motor
 - Mandar verificar e, se necessário, substituir o cabo e o motor por um técnico
- 2 Acionamento de fusíveis, disjuntores e/ou dispositivos de monitorização
 - Mandar verificar e, se necessário, alterar as ligações por um técnico
 - Monte ou mande ajustar os disjuntores e os fusíveis de acordo com as especificações técnicas, e reponha os dispositivos de monitorização
 - Verifique se o impulsor/hélice se move facilmente e, se necessário, limpe-o ou repare-o

- 3 O controlo de vedação (opcional) interrompeu o circuito (consoante o operador)
 - Ver avaria: Fuga no empanque mecânico, o controlo de vedação indica uma avaria ou desliga a unidade

9.0.2 Avaria: A unidade arranca, mas o disjuntor dispara logo após o arranque

- 1 Disparador térmico do disjuntor mal ajustado
 - Recorra a um técnico para comparar o ajuste do disparador com as especificações técnicas e, se necessário, corrigi-lo
- 2 Consumo de corrente mais elevado devido a queda de tensão mais acentuada
 - Recorra a um técnico para verificar os valores de tensão de cada fase e, se necessário alterar a ligação
- 3 Funcionamento de 2 fases
 - Mandar verificar e, se necessário, corrigir a ligação por um técnico
- 4 Diferenças de tensão muito acentuadas nas 3 fases
 - Mandar verificar e, se necessário, corrigir a ligação e a instalação de distribuição por um técnico
- 5 Sentido de rotação errado
 - Troque 2 fases do cabo de rede
- 6 Impulsor/hélice travado devido a colagens, entupimentos e/ou partículas sólidas, consumo de corrente mais elevado
 - Desligar a unidade, proteger contra o reinício automático, reparar o impulsor/hélice ou limpar a conduta de aspiração
- 7 Densidade do fluido demasiado elevada
 - Contate o fabricante

9.0.3 Avaria: A unidade funciona mas não bombeia

- 1 Falta fluido
 - Abra a entrada do tanque ou a válvula de cunha
- 2 Entrada entupida
 - Limpe a alimentação, a válvula de cunha, a peça e o bocal de aspiração ou o filtro de aspiração
- 3 Impulsor/hélice bloqueado ou travado
 - Desligar a unidade, proteger contra a reativação, reparar o impulsor/hélice
- 4 Mangueira/tubagem danificada
 - Substitua as peças danificadas
- 5 Funcionamento intermitente
 - Verifique o sistema de distribuição

9.0.4 Avaria: A unidade está a funcionar, os valores de funcionamento indicados não são cumpridos

- 1 Entrada entupida
 - Limpe a alimentação, a válvula de cunha, a peça e o bocal de aspiração ou o filtro de aspiração
- 2 Válvula de cunha na tubagem de pressão fechada
 - Abra completamente a válvula de cunha
- 3 Impulsor/hélice bloqueado ou travado
 - Desligar a unidade, proteger contra a reativação, reparar o impulsor/hélice
- 4 Sentido de rotação errado
 - Troque 2 fases do cabo de rede
- 5 Ar no sistema
 - Verifique e, se necessário, ventile as tubagens, a camisa de pressão e/ou o sistema hidráulico

- 6 A unidade bombeia contra uma pressão demasiado elevada
 - Verificar a correção na tubagem de pressão e, se necessário, abrir na totalidade, utilize outro impulsor e contate a fábrica
- 7 Sinais de desgaste
 - Substitua as peças gastas
- 8 Mangueira/tubagem danificada
 - Substitua as peças danificadas
- 9 Quantidade não permitida de gás no fluido
 - Contate a fábrica
- 10 Funcionamento de 2 fases
 - Mandar verificar e, se necessário, corrigir a ligação por um técnico
- 11 Grande rebaixamento do nível da água durante o funcionamento
 - Verifique a alimentação e a capacidade do equipamento, bem como os ajustes e o funcionamento do controlo do nível

9.0.5 Avaria: Funcionamento da unidade irregular e com muitos ruídos

- 1 A unidade está a trabalhar na área de funcionamento não permitida
 - Verifique e, se necessário, corrija os dados de funcionamento da unidade e/ou adapte as condições de funcionamento
- 2 Bocal ou filtro de aspiração e/ou o impulsor/hélice entupidos
 - Limpar o bocal ou filtro de aspiração e/ou o impulsor/hélice
- 3 Impulsor com dificuldade de movimento
 - Desligar a unidade, proteger contra o reinício automático e reparar o impulsor
- 4 Quantidade não permitida de gás no fluido
 - Contate a fábrica
- 5 Funcionamento de 2 fases
 - Mandar verificar e, se necessário, corrigir a ligação por um técnico
- 6 Sentido de rotação errado
 - Troque 2 fases do cabo de rede
- 7 Sinais de desgaste
 - Substitua as peças gastas
- 8 Apoio do motor danificado
 - Contate a fábrica
- 9 Unidade montada com tensão
 - Verifique a instalação e utilize compensadores de borracha, se necessário

9.0.6 Outros passos para a eliminação de avarias

Se os pontos aqui descritos não o ajudarem a eliminar a avaria, entre em contato com o serviço de assistência. Este irá ajudá-lo da seguinte forma:

- Ajuda telefónica e/ou por escrito pelo serviço de assistência
- Apoio no local através do serviço de assistência
- Verificação ou reparação da unidade na fábrica

Lembre-se de que, se recorrer a determinados serviços do nosso serviço de assistência, podem surgir outros custos! Poderá encontrar indicações precisas junto do serviço de assistência.

10 Peças de substituição

A encomenda de peças de substituição é feita através do serviço de assistência do fabricante. Para evitar questões e encomendas erradas, deve indicar sempre o número de série e/ou o número de artigo.

Reserva-se o direito de proceder a alterações técnicas!

1 Wstęp

1.1 O niniejszym dokumencie

Oryginał instrukcji obsługi jest napisany w języku niemieckim. Wszystkie inne języki, w których napisana jest niniejsza instrukcja, to tłumaczenia z oryginału.

Instrukcja jest podzielona na poszczególne rozdziały, które są podane w spisie treści. Każdy rozdział ma opisowy tytuł, który informuje o jego treści.

Kopia deklaracji zgodności WE stanowi część niniejszej instrukcji obsługi.

W razie dokonania niezgodnionej z nami modyfikacji technicznej wymienionych w niej konstrukcji niniejsza deklaracja traci swoją ważność.

1.2 Kwalifikacje personelu

Cały personel, który pracuje przy produkcji lub z jego użyciem, musi być wykwalifikowany w zakresie wykonywanych prac, co oznacza, że np. prace elektryczne muszą być przeprowadzane przez wykwalifikowanego elektryka. Cały personel musi być pełnoletni.

Dodatkowo personel obsługujący i konserwacyjny powinien przestrzegać krajowych przepisów BHP.

Należy upewnić się, że personel przeczytał i zrozumiał wskazówki zawarte w niniejszym podręczniku eksploatacji i konserwacji. W razie potrzeby można zamówić odpowiednią wersję językową tej instrukcji u Producenta.

Produkt nie jest przeznaczony do użytku przez osoby (w tym dzieci) o ograniczonych zdolnościach fizycznych, sensorycznych lub umysłowych, a także osoby nieposiadające wiedzy i/lub doświadczenia w użytkowaniu tego typu urządzeń, chyba że będą one nadzorowane lub zostaną poinstruowane na temat korzystania z tego urządzenia przez osobę odpowiedzialną za ich bezpieczeństwo.

Należy dopilnować, aby produkt nie służył dzieciom do zabawy.

1.3 Prawa autorskie

Właścicielem praw autorskich do niniejszego podręcznika eksploatacji i konserwacji jest Producent. Niniejszy podręcznik eksploatacji i konserwacji jest przeznaczony dla personelu zajmującego się montażem, obsługą i konserwacją urządzenia. Zawiera przepisy i rysunki techniczne, których bez upoważnienia nie wolno – ani w całości ani we fragmentach – powielać, rozpowszechniać i wykorzystywać w celach reklamowych lub przekazywać osobom trzecim. Zastosowane ilustracje mogą różnić się od oryginału i służą jedynie do prezentacji przykładowego wyglądu pompy.

1.4 Zastrzeżenie możliwości zmian

Producent zastrzega sobie wszelkie prawa do przeprowadzenia zmian technicznych urządzeń i/lub części dodatkowych. Niniejszy podręcznik eksploatacji i konserwacji poświęcony jest produktowi wymienionemu na stronie tytułowej.

1.5 Gwarancja

W przypadku gwarancji generalnie obowiązują dane zgodnie z aktualnymi „Ogólnymi warunkami handlowymi (OWH)”. Można je znaleźć na stronie: www.wilo.com/legal

Odmienne postanowienia należy ująć w odpowiedniej umowie. Mają wówczas priorytetowe znaczenie.

1.5.1 Informacje ogólne

Producent zobowiązuje się do usunięcia wszelkich wad stwierdzonych w sprzedanych przez niego produktach, jeżeli zostanie spełniony jeden lub kilka z poniższych warunków:

- Wady jakościowe dotyczące materiału, wykonania i/lub konstrukcji
- Wady zostaną zgłoszone u Producenta na piśmie w czasie obowiązywania gwarancji
- Pompa będzie użytkowana tylko w warunkach eksploatacyjnych zgodnych z jej przeznaczeniem
- Wszystkie urządzenia kontrolne są podłączone i zostały sprawdzone przed uruchomieniem

1.5.2 Okres gwarancji

Okres gwarancji jest określony w „Ogólnych Warunkach Handlowych (OWH)”.

Odmienne postanowienia należy ująć w odpowiedniej umowie!

1.5.3 Części zamienne, części dobudowywane i przebudowy

W przypadku naprawy, wymiany, dobudowy i przebudowy urządzenia można stosować tylko oryginalne części zamienne Producenta. Samowolne dobudowy i przebudowy lub stosowanie nieoryginalnych części zamiennych może spowodować wystąpienie poważnych uszkodzeń produktu i/lub szkód osobowych.

1.5.4 Konserwacja

Należy regularnie przeprowadzać wymagane prace konserwacyjne i naprawcze. Prace te mogą być przeprowadzane tylko przez przeszkolone, wykwalifikowane i upoważnione osoby.

1.5.5 Uszkodzenia produktu

Uszkodzenia i usterki zagrażające bezpieczeństwu powinny być natychmiast i w prawidłowy sposób usuwane przez odpowiednio wykwalifikowany personel. Produkt można użytkować tylko wtedy, jeśli jego stan techniczny nie budzi zastrzeżeń.

Naprawy może wykonywać wyłącznie serwis techniczny Wilo!

1.5.6 Wykluczenie odpowiedzialności

Producent nie udziela gwarancji na i nie ponosi odpowiedzialności za uszkodzenia produktu, jeżeli zostanie spełniony jeden lub kilka z poniższych warunków:

- nieodpowiednia konfiguracja wykonana przez Producenta w oparciu o niewystarczające i/lub błędne informacje ze strony Użytkownika lub Zleceniodawcy
- nieprzestrzeganie zaleceń dotyczących bezpieczeństwa i instrukcji pracy podanych w niniejszym podręczniku eksploatacji i konserwacji
- użytkowanie niezgodne z przeznaczeniem
- nieprawidłowe magazynowanie i transport
- nieprawidłowy montaż/demontaż
- nieodpowiednia konserwacja
- nieprawidłowa naprawa
- wadliwe podłoże względnie nieprawidłowo wykonane roboty budowlane
- wpływ czynników chemicznych, elektrochemicznych i elektrycznych
- zużycie

Odpowiedzialność Producenta nie obejmuje zatem jakiegokolwiek odpowiedzialności za szkody osobowe, rzeczowe i/lub majątkowe.

2 Bezpieczeństwo

W niniejszym rozdziale są wymienione wszystkie ogólnie obowiązujące informacje dotyczące bezpieczeństwa oraz wskazówki techniczne. Ponadto w każdym kolejnym rozdziale są wymienione specyficzne informacje dotyczące bezpieczeństwa i wskazówki techniczne. W czasie różnych faz życia (montaż, eksploatacja, konserwacja, transport itd.) pompy należy uwzględnić i przestrzegać wszystkich zaleceń i instrukcji! Użytkownik jest odpowiedzialny za to, aby cały personel przestrzegał tych zaleceń i wskazówek.

2.1 Wskazówki i informacje dotyczące bezpieczeństwa

W niniejszej instrukcji są stosowane wskazówki i informacje dotyczące bezpieczeństwa, mające na celu ochronę przed szkodami osobowymi i rzeczowymi. W celu ich jednoznacznego oznaczenia dla personelu stosowane są następujące rozróżnienia wskazówek i informacji dotyczących bezpieczeństwa:

- Wskazówki są wyróżnione „pogrubieniem” i odnoszą się bezpośrednio do poprzedniego tekstu lub ustępu.
- Informacje dotyczące bezpieczeństwa są lekko „cofnięte i wytłuszczone” oraz zawsze rozpoczynają się od słowa tekstu ostrzegawczego.
 - **Niebezpieczeństwo**
Może dojść do ciężkich obrażeń lub śmierci!
 - **Ostrzeżenie**
Może dojść do ciężkich obrażeń!
 - **Ostrożnie**
Może dojść do obrażeń!
 - **Ostrożnie** (zalecenie bez symbolu)
Może dojść do znacznych szkód materialnych, przy czym szkoda całkowita nie jest wykluczona!
- Informacje dotyczące bezpieczeństwa i odnoszące się do szkód osobowych, są napisane czarną czcionką

i zawsze opatrzone znakiem bezpieczeństwa. Stosowane znaki bezpieczeństwa to znaki ostrzegawcze, zakazu lub nakazu. Przykład:



Symbol niebezpieczeństwa: Ogólne niebezpieczeństwo



Symbol niebezpieczeństwa, np. Prąd elektryczny



Symbol zakazu, np. Zakaz wstępu!



Symbol nakazu, np. Stosować środki ochrony osobistej

2.2 Ogólne informacje dotyczące bezpieczeństwa

- W przypadku montażu i demontażu produktu w pomieszczeniach i studzienkach nie wolno pracować w pojedynkę. Musi być zawsze obecna druga osoba.
- Wszelkie prace (montaż, demontaż, konserwację, instalację) można wykonywać tylko wtedy, gdy produkt jest wyłączony. Produkt należy odłączyć od zasilania elektrycznego i zabezpieczyć przed ponownym włączeniem. Wszystkie obracające się części muszą być zatrzymane.
- Operator ma obowiązek natychmiast zgłaszać każdą usterkę swojemu przełożonemu.
- W razie wystąpienia usterek zagrażających bezpieczeństwu bezwzględnie wymagane jest natychmiastowe zatrzymanie urządzenia przez Operatora. Do usterek takich należą:
 - usterka urządzeń zabezpieczających i/lub kontrolnych
 - uszkodzenie ważnych części
 - uszkodzenie urządzeń elektrycznych, przewodów i elementów izolacyjnych
- Narzędzia i inne przedmioty należy przechowywać tylko w przewidzianych do tego miejscach, aby zagwarantować bezpieczeństwo obsługi.
- Podczas prac w zamkniętych pomieszczeniach należy zapewnić odpowiednią wentylację.
- Podczas prac spawalniczych i/lub prac z użyciem urządzeń elektrycznych należy upewnić się, że nie występuje zagrożenie wybuchem.
- Wolno stosować tylko żurawiki, które są opisane i dopuszczone do tego celu zgodnie z przepisami prawa.
- Żurawiki powinny być dostosowane do określonych warunków (warunki meteorologiczne, zaczepy, obciążenie itd.) i należy je starannie przechowywać.
- Mobilne środki robocze do podnoszenia ładunków należy wykorzystywać w taki sposób, aby zapewnić stabilność środka roboczego podczas jego stosowania.
- W czasie stosowania mobilnych środków roboczych do podnoszenia ładunków bez układu prowadzenia należy podjąć środki zapobiegające ich przewróceniu się, przesunięciu, zsunięciu itd.

- Należy podjąć środki zapobiegające przebywaniu ludzi pod zawieszonymi ładunkami. Dodatkowo zabronione jest przemieszczanie zawieszonych ładunków ponad stanowiskami pracy, na których przebywają ludzie.
 - Podczas stosowania mobilnych środków roboczych do podnoszenia ładunków w razie konieczności (np. brak widoczności) należy zaangażować drugą osobę do koordynacji.
 - Podnoszony ładunek należy transportować w taki sposób, aby w razie awarii zasilania nikt nie odniósł obrażeń. Dodatkowo prace wykonywane na wolnym powietrzu należy przerwać w razie pogorszenia się warunków meteorologicznych.
- Ścisłe przestrzegać tych zaleceń.
Nieprzestrzeganie zaleceń może skutkować szkodami osobowymi i/lub poważnymi szkodami materialnymi.**

2.3 Prace elektryczne



Niebezpieczeństwo związane z prądem elektrycznym!

Niewłaściwe obchodzenie się z energią elektryczną w czasie prac elektrycznych powoduje zagrożenie życia! Prace te mogą być wykonywane wyłącznie przez wykwalifikowanego Elektryka.

Ostrożnie: wilgoć!

Przedostająca się do przewodu wilgoć może spowodować uszkodzenie przewodu i produktu. Dlatego nigdy nie zanurzać końca przewodu w przetłaczanym medium ani w innej cieczy. Niewykorzystywane żyły należy zaizolować!

Produkty są zasilane prądem trójfazowym. Należy przestrzegać obowiązujących w danym kraju dyrektyw, norm i przepisów (np. VDE 0100) oraz wytycznych miejscowego zakładu energetycznego.

Operator powinien zostać przeszkolony w zakresie zasilania elektrycznego produktu, a także zapoznany z możliwościami jego wyłączenia. W przypadku silników indukcyjnych trójfazowych należy na miejscu zamontować wyłącznik zabezpieczenia silnika. Zaleca się montaż wyłącznika różnicowo-prądowego (RCD). Gdy występuje prawdopodobieństwo kontaktu ludzi z produktem lub przetłaczanym medium (np. na budowach) **należy** dodatkowo zabezpieczyć przyłącze za pomocą wyłącznika różnicowo-prądowego (RCD).

Przy wykonywaniu podłączenia należy uwzględnić także rozdział „Podłączenie elektryczne”. Należy dokładnie przestrzegać informacji technicznych! Produkt musi być zawsze uziemiony.

Jeżeli Produkt zostanie wyłączony przez element ochronny, można go ponownie włączyć dopiero po usunięciu błędu.

W przypadku podłączenia produktu do rozdzielnic elektrycznej, w szczególności w przypadku stosowania urządzeń elektronicznych, takich jak sterowniki łagodnego rozruchu lub przetwornice częstotliwości, należy – w celu spełnienia wymagań dotyczących kompatybilności elektromagnetycznej (EMC) – uwzględnić wskazówki producentów urządzeń

sterujących. Ewentualnie do przewodów zasilających i sterujących wymagane są dodatkowe elementy ekranujące (np. ekranowane kable, filtry itd.).

Podłączenie można wykonać tylko wtedy, gdy urządzenia sterujące spełniają wymagania zharmonizowanych norm Unii Europejskiej. Urządzenia GSM mogą spowodować usterki urządzenia.

Ostrzeżenie przed promieniowaniem elektromagnetycznym!

Promieniowanie elektromagnetyczne może spowodować zagrożenie życia u osób z rozrusznikiem serca. Na urządzeniu należy umieścić odpowiednie tabliczki i zwrócić na nie uwagę odpowiednim osobom!



2.4 Urządzenia zabezpieczające i kontrolne

Produkty są wyposażone w następujące urządzenia kontrolne:

- Monitorowanie wycieków – komora silnika
- Termiczna kontrola silnika

Wszystkie urządzenia kontrolne powinny zostać podłączone przed uruchomieniem przez elektryka, który ma obowiązek sprawdzić poprawność ich działania zanim zostaną uruchomione.

Personel musi posiadać wiedzę o stosowanych urządzeniach i ich funkcjach.

Ostrożnie!

Produktu nie wolno użytkować, jeżeli zostaną usunięte lub uszkodzone urządzenia kontrolne i/lub gdy urządzenia te nie działają!

2.5 Zachowanie w czasie pracy

Podczas pracy produktu należy przestrzegać obowiązujących w miejscu użytkowania ustaw i przepisów dotyczących zabezpieczenia stanowiska pracy, zapobiegania wypadkom i posługiwanie się maszynami elektrycznymi. Aby zapewnić bezpieczeństwo pracy, Użytkownik powinien określić podział pracy dla personelu. Cały personel jest odpowiedzialny za przestrzeganie przepisów.

Produkt jest wyposażony w ruchome elementy. Podczas pracy części te obracają się w celu przetłaczania medium. Określone składniki w przetłaczanym medium mogą skutkować powstaniem bardzo ostrych krawędzi na ruchomych częściach.

Ostrzeżenie przed obracającymi się częściami! Obracające się części mogą zmiażdżyć i odciąć części ciała. Podczas pracy nigdy nie sięgać do elementów hydraulicznych lub obracających się części.

Przed pracami konserwacyjnymi lub naprawczymi należy wyłączyć produkt, odłączyć go od zasilania i zabezpieczyć przed ponownym włączeniem przez osoby niepowołane. Zatrzymać obracające się części!



2.6 Przetłaczane media

Wszystkie przetłaczane media różnią się między sobą składem, stopniem agresywności, ścieralności, zawartością substancji suchej i wieloma innymi aspektami. Generalnie nasze produkty można stosować w wielu dziedzinach. Należy przy tym pamiętać, że zmiana wymogów (dot. gęstości, lepkości, ogólnego składu) może spowodować zmianę wielu parametrów roboczych produktu.

Podczas stosowania i/lub zmiany produktu na inne przetłaczanie medium należy uwzględnić następujące punkty:

- W razie uszkodzenia uszczelnienia mechanicznego olej może przedostać się z uszczelnienia komory do przetłaczanego medium.

Zastosowanie do wody użytkowej jest niedopuszczalne!

- Produkty, które są użytkowane w zanieczyszczonej wodzie, należy dokładnie wyczyścić, zanim zostaną użyte z innym medium.
- Produkty, które są użytkowane w zawierających fekalia i/lub groźnych dla zdrowia mediach, należy dokładnie odkazić, zanim zostaną zastosowane z innym przetłaczanym medium.

Należy sprawdzić, czy dany produkt nadaje się do użytku z innym przetłaczanym medium.

- Przetłaczanie łatwopalnych i wybuchowych mediów w czystej postaci jest zabronione!

2.7 Ciśnienie akustyczne

Produkt, zależnie od rozmiaru i mocy (kW), charakteryzuje się ciśnieniem akustycznym w czasie pracy od ok. 70 dB (A) do 110 dB (A).

Faktyczne ciśnienie akustyczne zależy jednak od wielu czynników. Są nimi np. głębokość montażowa, sposób ustawienia, mocowane wyposażenia dodatkowego i rurociągu, punkt pracy, głębokość zanurzenia itd.

Zalecamy wykonanie dodatkowego pomiaru przez Użytkownika na stanowisku pracy, gdy produkt pracuje w swoim punkcie pracy i zgodnie ze wszystkimi warunkami eksploatacyjnymi.

Ostrożnie: Stosować środki ochrony przed hałasem!

Zgodnie z obowiązującymi ustawami i przepisami należy obowiązkowo stosować ochronniki słuchu przy ciśnieniu akustycznym przekraczającym 85 dB (A)! Użytkownik powinien zadbać o przestrzeganie tego wymogu!



2.8 Oznaczenie CE

Znak CE jest umieszczony na tabliczce znamionowej.

3 Opis produktu

Produkt jest wykonane z najwyższą starannością i podlega ciągłej kontroli jakości. W przypadku prawidłowej instalacji i konserwacji zagwarantowana jest bezawaryjna eksploatacja.

3.1 Użytkowanie zgodne z przeznaczeniem i zakres zastosowania

Niebezpieczeństwo związane z prądem elektrycznym

W razie użytkowania produktu w basenach pływackich lub innych dostępnych dla ludzi zbiornikach występuje zagrożenie życia związane z prądem elektrycznym. Należy przestrzegać poniższych punktów:

W przypadku przebywania ludzi w basenie stosowanie produktu jest surowo wzbronione!

Gdy w basenie nikogo nie ma, należy zastosować środki ochrony zgodnie z DIN VDE 0100-702.46 (lub odpowiednimi przepisami krajowymi).



Niebezpieczeństwo związane z mediami wybuchowymi!

Tłoczenie mediów wybuchowych (np. benzyny, kerozyny itd.) jest surowo zabronione. Pompy nie są przeznaczone do tych mediów!



Pompy zatapialne Wilo-Drain TP... są przeznaczone do tłoczenia następujących mediów:

- ścieków zawierających fekalia
- wody zanieczyszczonej
- ścieków przemysłowych
- szlamów (do 3 % substancji suchej)
- lekko alkalicznych mediów
- mediów o zawartości chlorków maksymalnie 500 mg/l
- wody morskiej do 20 °C

Do tłoczenia ścieków obciążonych chemicznie konieczne jest uzyskanie zatwierdzenia serwisu technicznego.

Pomp zatapialnych nie wolnostosować do tłoczenia:

- wody użytkowej
- mediów zawierających twarde składniki, takie jak kamienie, drewno, metale, piasek itd.
- łatwopalnych i wybuchowych mediów w czystej postaci

Użytkowanie zgodne z przeznaczeniem to także przestrzeganie zaleceń niniejszej instrukcji. Każdy inny rodzaj użytkowania uznawany jest za niezgodny z przeznaczeniem.

3.2 Budowa

Wilo-Drain TP... to pompa zatapialna do ścieków, która jest eksploatowana w położeniu pionowym, w ustawieniu mokrym, stacjonarnym lub przenośnym oraz w stacjonarnym ustawieniu na sucho.

Abb. 1: Opis

1	Przewód	4	Korpus hydrauliczny
2	Uchwyt transportowy	5	Przyłącze tłoczne
3	Płaszcz chłodzący		

3.2.1 Układ hydrauliczny

Korpus hydrauliczny oraz wirnik są wykonane z poliuretanu. Przyłącze po stronie tłocznej jest wykonane w formie poziomego połączenia

kołnierzewego. Stosowane wirniki to wirniki jednokanałowe.

Produkt nie jest samozasysający, co oznacza, że dopływ przetłaczanego medium musi odbywać się samoczynnie.



Ostrzeżenie przed wyładowaniem statycznym! W przypadku tworzyw sztucznych może dochodzić do wyładowań statycznych. Może wówczas dojść do porażenia elektrycznego.

3.2.2 Silnik

Chłodzony powierzchniowo silnik z chłodzeniem płaszczowym odpornym na zablokowanie w standardzie. Płaszcz silnika jest wykonany ze stali nierdzewnej. Ze względu na aktywne chłodzenie urządzenie może być użytkowany w zanurzeniu i wynurzeniu w trybie pracy ciągłej.

Silnik wyposażony jest w ponadto w układ monitorowania wycieków i termicznej kontroli silnika:

- Układ monitorowania wycieków sygnalizuje przenikanie wody do komory silnika.
- Termiczna kontrola silnika chroni uzwojenie silnika przed przegrzaniem.

Podłączenie dla przewodu zasilającego jest na całej długości zatopione zapewniając wodoszczelność. Przewód doprowadzenia energii elektrycznej jest odłączany i ma wolne końcówki.

3.2.3 Uszczelnienie

Uszczelnienie po stronie przetłaczanego medium i po stronie komory silnika zapewniają dwa uszczelnienia mechaniczne. Uszczelnienie komory między uszczelnieniami mechanicznymi jest wypełnione medycznym olejem wazelinowym.

Uszczelnienie komory może opcjonalnie zostać wypełnione również mieszanką wody i glikolu.

W przypadku wypełnienia komory rozdzielającej mieszanką wody i glikolu, należy zamontować dodatkowy czujnik temperatury w dolnej obudowie łożyska! W tym celu należy skontaktować się z Producentem!

Kompletne napełnienie olejem wazelinowym następuje podczas montażu produktu.

3.3 Praca w atmosferze wybuchowej

Produkty, które są dopuszczone do stosowania w atmosferach wybuchowych, posiadają na tabliczce znamionowej następujące oznaczenie:

- Na tabliczce znamionowej musi być umieszczony symbol „Ex”!
- Na tabliczce znamionowej znajdują się informacje odnośnie klasyfikacji Ex oraz numer certyfikatu Ex.

W przypadku stosowania produktu w atmosferze wybuchowej należy uwzględnić również inne informacje dotyczące ochrony przeciwwybuchowej podane w dalszych rozdziałach!

Zagrożenie ze strony niedopuszczonego wyposażenia dodatkowego!

W przypadku stosowania produktów posiadających certyfikat Ex w wybuchowej atmosferze również wyposażenie dodatkowe musi być dopuszczone do tych zastosowań! Przed użyciem należy sprawdzić całe wyposażenie dodatkowe pod kątem dopuszczeń zgodnie z dyrektywą.



3.3.1 Ochrona przeciwwybuchowa wg ATEX

Silniki są dopuszczone do eksploatacji w atmosferze wybuchowej zgodnie z dyrektywą WE 2014/34/EU, wymagają one zastosowania urządzeń elektrycznych grupy II, kategorii 2.

Silniki mogą być tym samym stosowane w strefie 1 i 2. **Silników nie wolno użytkować w strefie 0!**

Urządzenia nieelektryczne, takie jak instalacja hydrauliczna, również spełniają wymagania dyrektywy WE 2014/34/EU.

Niebezpieczeństwo wybuchu!

W czasie pracy korpus hydrauliczny musi być całkowicie zanurzony (całkowicie wypełniony przetłaczanym medium). Gdy korpus hydrauliczny jest wynurzony i/lub w instalacji hydraulicznej znajduje się powietrze, iskrzenie spowodowane np. ładunkiem elektrostatycznym może spowodować wybuch! Zapewnić możliwość wyłączenia przez zabezpieczenie przed suchobiegami.



3.3.2 Oznaczenie Ex i numer dopuszczenia

Oznaczenie Ex oraz numer dopuszczenia zostały umieszczone na tabliczce znamionowej.

3.3.3 Stopień ochrony „obudowa odporna na ciśnienie”

Silniki posiadające ten stopień ochrony wyposażone są w monitorowanie temperatury w formie ogranicznika temperatury.

Monitorowanie temperatury należy podłączyć w taki sposób, aby w razie wyzwolenia ograniczenia temperatury ponowne włączenie było możliwe dopiero wówczas, gdy przycisk odblokowania zostanie uaktywniony ręką.

3.4 Rodzaje pracy

3.4.1 Rodzaj pracy S1 (praca ciągła)

Pompa może pracować stale z mocą znamionową, bez przekraczania dopuszczalnej temperatury.

3.5 Dane techniczne

Dane ogólne	
Napięcie zasilania:	Patrz tabliczka znamionowa
Pobór mocy P_1 :	Patrz tabliczka znamionowa
Moc znamionowa silnika P_2 :	Patrz tabliczka znamionowa
Maks. wysokość podnoszenia:	Patrz tabliczka znamionowa
Maks. przepływ:	Patrz tabliczka znamionowa
Sposób załączania:	Patrz tabliczka znamionowa
Temperatura mediów:	3...40 °C
Stopień ochrony:	IP68
Klasa izolacji:	H
Prędkość obrotowa:	Patrz tabliczka znamionowa
Ochrona przeciwwybuchowa:	ATEX
Maks. głębokość zanurzenia:	20 m
Rodzaje pracy	
Zanurzona:	S1
Wynurzona:	S1
Wynurzona bez płaszczu chłodzącego:	S2-8 min. / S3 25 %
Częstotliwość załączania	
Zalecane:	20/h
Maksymalnie:	60/h
Przyłącze tłoczne	
TP 80E... :	Osprzęt DN 80, PN 10/16
TP 100E... :	DN 100, PN 10/16
Przyłącze ssące	
TP 80E... :	DN 100, PN 10/16
TP 100E... :	DN 100, PN 10/16
Swobodny przelot kuli	
TP 80E... :	80 mm
TP 100E... :	95 mm

3.6 Oznaczenie typu

Przykład:	Wilo-Drain TP 100E 180/52
TP	Pompa zatapialna do ścieków
100	Średnica nominalna przyłącza tłoczego w mm
E	Wirnik jednokanałowy
180	Średnica wirnika
52	/10 = Znamionowa moc silnika P_2 w [kW]

3.7 Wyposażenie dodatkowe (dostępne opcjonalnie)

- Produkty z kablami dostępnymi w stałych długościach co 10 m, maks. długość 50 m
- Stopa sprzęgająca lub stopa pompy
- Różne odpływy ciśnieniowe i łańcuchy
- Złącza typu Storz
- Wyposażenie dodatkowe do mocowania
- Urządzenia sterujące, przekaźniki i wtyczki
- Węże
- Odsysanie płytkie

4 Transport i magazynowanie

4.1 Dostawa

Po nadejściu przesyłki należy natychmiast sprawdzić, czy nie uległa uszkodzeniu i czy jest kompletna. W przypadku stwierdzenia ewentualnych usterek należy jeszcze w dniu dostawy powiadomić o nich firmę transportową lub Producenta, w przeciwnym razie nie jest możliwe dochodzenie roszczeń. Ewentualne uszkodzenia należy zaznaczyć w liście przewozowym.

4.2 Transport

Do transportu należy stosować tylko przewidziane do tego celu i atestowane żurawiki, środki transportowe i dźwigi. Muszą charakteryzować się odpowiednim udźwigniem i nośnością w celu zapewnienia bezpiecznego transportu produktu. W przypadku zastosowania łańcuchów należy je zabezpieczyć przed zsunieniem.

Personel musi posiadać kwalifikacje umożliwiające przeprowadzanie tych prac oraz w czasie prac musi przestrzegać wszystkich obowiązujących w określonym kraju przepisów dotyczących bezpieczeństwa.

Produkty są dostarczane przez Producenta lub Dostawcę w odpowiednim opakowaniu. Zapobiega ono zazwyczaj uszkodzeniom podczas transportu i magazynowania. W przypadku częstej zmiany lokalizacji należy zachować opakowanie w dobrym stanie w celu jego późniejszego wykorzystania.

Ostrożnie: mróz!

W przypadku stosowania wody użytkowej jako środka chłodzącego/smaru, produkt należy transportować w sposób pozwalający chronić go przed mrozem. Jeżeli jest to niemożliwe, produkt należy opróżnić i wysuszyć!

4.3 Magazynowanie

Dostarczone nowe produkty są przygotowane w taki sposób, że można je magazynować przynajmniej przez okres 1 roku. W przypadku magazynowania tymczasowego przed umieszczeniem w magazynie produkt należy dokładnie wyczyścić!

Należy przestrzegać poniższych zaleceń dotyczących magazynowania:

- Produkt ustawić bezpiecznie na twardym podłożu i zabezpieczyć przed przewróceniem się i zsunięciem. Pompy zatapialne do wody zanieczyszczonej i ścieków należy składować pionowo.



Niebezpieczeństwo na skutek przewrócenia!
Nigdy nie odstawiać niezabezpieczonego produktu. Niebezpieczeństwo odniesienia obrażeń spowodowanych przez przewracający się zbiornik!

- Nasze produkty można magazynować w temperaturze maks. do $-15\text{ }^{\circ}\text{C}$. Pomieszczenie magazynowe musi być suche. Zaleca się magazynować produkt w sposób zabezpieczony przed mrozem, w pomieszczeniu o temperaturze między $5\text{ }^{\circ}\text{C}$ i $25\text{ }^{\circ}\text{C}$.

Produkty wypełnione wodą użytkową mogą być przechowywane w pomieszczeniach zabezpieczonych przed mrozem do maks. $3\text{ }^{\circ}\text{C}$ przez maks. 4 tygodnie. W przypadku dłuższego magazynowania należy je opróżnić i wysuszyć.

- Produktu nie wolno magazynować w pomieszczeniach, w których są prowadzone prace spawalnicze, gdyż powstające gazy lub promieniowanie mogą uszkodzić elementy z elastomeru i powłoki.
- Przyłącza ssące i tłoczne należy mocno zamknąć, aby zapobiec ich zabrudzeniu.
- Wszystkie przewody zasilające należy zabezpieczyć przed zgięciem, uszkodzeniami i wpływem wilgoci.

Niebezpieczeństwo związane z prądem elektrycznym!



Uszkodzone przewody zasilające powodują zagrożenie życia! Uszkodzone przewody muszą być natychmiast wymieniane przez wykwalifikowanego elektryka.

Ostrożnie: wilgoć!

Przedostająca się do przewodu wilgoć może spowodować uszkodzenie przewodu i produktu. Dlatego nigdy nie zanurzać końca przewodu w przetaczanym medium ani w innej cieczy.

- Produkt należy chronić przed bezpośrednim promieniowaniem słonecznym, wysoką temperaturą, pyłem i mrozem. Wysoka temperatura lub mróz mogą spowodować znaczne uszkodzenia śmigieł, wirników i powłok!
- Wirniki wzgl. śmigła należy regularnie obracać. Zapobiega to blokadzie łożysk i powoduje odświeżenie warstwy smaru na uszczelnieniu mechanicznym. W przypadku produktów z wykonaniem przekładniowym obracanie zapobiega zakleszczaniu się zębników przekładni i zapewnia wymianę powłoki smaru na zębniakach przekładni (zapobiega osadzeniu się korozji lotnej).

Ostrzeżenie przed ostrymi krawędziami!

Na wirnikach, śmigłach i otworach hydraulicznych mogą tworzyć się ostre krawędzie. Istnieje niebezpieczeństwo odniesienia obrażeń! Dla ochrony należy nosić rękawice ochronne.



- Po dłuższym okresie składowania, a przed uruchomieniem produkt należy wyczyścić, usuwając np. pył i zacieki z oleju. Należy sprawdzić swobodę ruchu wirników i śmigieł i ewentualne uszkodzenia powłok korpusu.

Przed uruchomieniem należy sprawdzić poziom napełnienia (olej, wypełnienie silnika, itd.) i ew. uzupełnić. Produkty z wodą użytkową należy przed uruchomieniem całkowicie napełnić wodą użytkową!

Uszkodzone powłoki należy natychmiast naprawić. Tylko nienaruszona powłoka spełnia swoje zadania!

Jeżeli te reguły będą przestrzegane, produkt będzie można magazynować przez dłuższy czas. Należy jednak pamiętać, że elementy z elastomeru i powłoki ulegają naturalnemu procesowi kruszenia. W przypadku magazynowania dłuższego niż 6 miesięcy zalecamy ich kontrolę i ewent. wymianę. W związku z tym należy skontaktować się z Producentem.

4.4 Zwrot produktu

Produkty, które są dostarczane z powrotem do Producenta, należy prawidłowo zapakować. Prawidłowe zapakowanie oznacza, że produkt należy wcześniej oczyścić z zabrudzeń i odkazić w przypadku stosowania w połączeniu z mediami groźnymi dla zdrowia. Opakowanie produktu musi zapewniać ochronę przed uszkodzeniami podczas transportu. W przypadku pytań można skontaktować się z Producentem!

5 Montaż

Aby zapobiec uszkodzeniu produktu lub groźnym obrażeniom podczas ustawiania, należy przestrzegać poniższych punktów:

- Prace związane z ustawianiem – montażem i instalacją produktu – mogą być przeprowadzane tylko przez wykwalifikowany personel i pod warunkiem przestrzegania wskazówek dotyczących bezpieczeństwa.
- Przed przystąpieniem do montażu należy sprawdzić, czy produkt nie został uszkodzony podczas transportu.

5.1 Informacje ogólne

W odniesieniu do projektowania i eksploatacji instalacji ściekowych odsyła się do właściwych lokalnych przepisów i wytycznych dotyczących techniki ściekowej (np. Abwassertechnische Vereinigung ATV).

W szczególności w przypadku stacjonarnego ustawienia w trakcie tłoczenia w dłuższych rurociągach tłocznych (zwłaszcza przy stałym wznoszeniu terenu lub jego zróżnicowanym ukształtowaniu) mogą wystąpić uderzenia hydrauliczne.

Uderzenia ciśnienia mogą doprowadzić do zniszczenia urządzenia/instalacji oraz obciążenia hałasem powodowanym przez klapy odcinające. Można tego uniknąć przez zastosowanie odpowiednich środków (np. zaworów zwrotnych o regulowanym czasie zamykania, specjalnego ułożenia rurociągu tłocznego).

Po zakończeniu tłoczenia wody zawierającej wapno, glinę lub cement należy przepłukać produkt czystą wodą, aby zapobiec odkładaniu osadu i powodowanym przez nie późniejszym awariom.

Jeśli stosowane są układy sterowania poziomem, należy zapewnić min. poziom wody. Należy koniecznie unikać pęcherzyków powietrza w korpusie hydraulicznym lub w instalacji rurowej. Należy usuwać je za pomocą odpowiednich urządzeń odpowietrzających i/lub lekkiego przechylenia produktu (w przypadku ustawienia przenośnego). Chronić produkt przed mrozem.

5.2 Rodzaje montażu

- Pionowe stacjonarne ustawienie mokre ze stopą sprzęgającą
- Pionowe przenośne ustawienie mokre ze stopą pompy
- Pionowe i poziome stacjonarne ustawienie na sucho

5.3 Pomieszczenie eksploatacyjne

Pomieszczenie eksploatacyjne musi być czyste, oczyszczone z przedmiotów o dużych rozmiarach, suche, zabezpieczone przed mrozem i w razie potrzeby odkażone, a także zaprojektowane odpowiednio do określonego produktu. Podczas prac w studzienkach musi być obecna druga osoba do asekuracji. W razie niebezpieczeństwa gromadzenia się toksycznych lub duszących gazów należy podjąć odpowiednie środki zapobiegawcze!

Należy zagwarantować łatwy montaż żurawika słupowego, który jest niezbędny przy montażu/demontażu produktu. Miejsce eksploatacji oraz miejsce odstawienia produktu muszą się znajdować w zasięgu żurawika słupowego w sposób gwarantujący bezpieczeństwo. W miejscu odstawienia musi być zapewnione twarde podłoże. Do transportu produktu zawiesia należy zamocować w odpowiednich uchach lub uchwytach.

Przewody zasilające należy ułożyć w sposób zapewniający bezpieczną eksploatację i łatwy montaż/demontaż. Nigdy nie należy przenosić ani ciągnąć produktu trzymając za przewód zasilający. Przy zastosowaniu urządzeń sterujących należy uwzględnić odpowiedni stopień ochrony. Urządzenia sterujące należy montować w sposób zabezpieczony przed zalaniem.

W przypadku stosowania w atmosferze wybuchowej należy upewnić się, że zarówno produkt, jak i całe wyposażenie dodatkowe są dopuszczone do tego zastosowania.

Elementy konstrukcyjne i fundamenty muszą mieć odpowiednią wytrzymałość, aby umożliwić bezpieczne i funkcjonalne mocowanie. Za odpowiednie przygotowanie fundamentów w zakresie wymiarów, odporności i obciążalności odpowiada użytkownik lub dany poddostawca!

Praca na sucho jest surowo zabroniona. Poziom wody nigdy nie może spaść poniżej minimum. Dlatego w razie dużych wahań poziomu zalecamy montaż układu sterowania poziomem lub zabezpieczenia przed suchobiegiem.

W przypadku dopływu przetłaczanego medium należy stosować blachy kierunkowe i płyty odbojowe.

W przypadku uderzenia strumienia wody w powierzchnię powietrze wnika do przetłaczanego medium. Prowadzi to do niekorzystnych warunków dopływu i tłoczenia urządzenia. Produkt na skutek kawitacji pracuje bardzo niespokojnie i jest narażony na większe zużycie.

5.4 Montaż

Niebezpieczeństwo upadku!
Podczas montażu produktu i wyposażenia dodatkowego w określonych warunkach może być wymagane przeprowadzenie prac bezpośrednio na krawędzi basenu lub studzienki. Nieuwaga i/lub źle dobrana odzież mogą spowodować upadek. Zagrożenie życia! Należy podjąć środki zabezpieczające, aby temu zapobiec.



Podczas montażu produktu należy przestrzegać następujących wskazówek:

- Prace te muszą być przeprowadzone przez wykwalifikowany personel, natomiast prace elektryczne muszą być przeprowadzone przez Elektryka.
- Urządzenie należy podnosić za uchwyt lub ucho do podnoszenia, nigdy nie podnosić za przewód zasilający. W przypadku użycia łańcuchów należy je szelką połączyć z uchwytem transportowym. Stosować można tylko żurawiki, które zostały urzędowo dopuszczone.
- Należy skontrolować kompletność i poprawność dokumentacji projektowej (schematy montażu, warunki w pomieszczeniu eksploatacyjnym, dostępne dopływy).

Praca na sucho jest surowo zabroniona! Dlatego zawsze zalecamy montaż zabezpieczenia przed suchobiegiem. W przypadku silnie wahających się stanów poziomu należy zamontować zabezpieczenie przed suchobiegiem!

Należy sprawdzić przekrój stosowanego przewodu kontrolując, czy wymagana długość przewodu jest wystarczająca. (Związane z tym informacje znajdują się w katalogu podręczników planowania lub są dostępne u pracowników serwisu technicznego Wilo).

- Należy przestrzegać również wszystkich przepisów, zasad i ustaw dotyczących pracy z ciężkimi i wiszącymi ładunkami.
- Należy stosować wymagane środki ochrony osobistej.
- Podczas prac w studzienkach musi być zawsze obecna druga osoba. W razie niebezpieczeństwa gromadzenia się toksycznych lub duszących gazów należy podjąć odpowiednie środki zapobiegawcze!
- Dodatkowo wymagane jest przestrzeganie krajowych przepisów BHP i przepisów bezpieczeństwa stowarzyszeń zawodowych.

5.4.1 Stacjonarne ustawienie mokre

Abb. 2: Ustawienie mokre

1	Kolano ze stopą	5	Zabezpieczenie przed przepływem zwrotnym
2	Uchwyt pompy dla przewodnicy dwururowej	6	Zawór odcinający
3	Uchwyt rury dla przewodnic	7	Kolano
4	Przewodnica (2 x 1¼" dla TP 80E..., 2 x 1½" dla TP 100E... wg DIN 2440)	8	Zawiesia

W przypadku ustawienia mokrego zainstalować stopę sprzęgającą. Należy zamówić ją oddzielnie u Producenta. Do niej podłączana jest instalacja rurowa po stronie tłocznej. Podłączona instalacja rurowa musi być samonośna, tzn. nie może być podparta przez stopę sprzęgającą. Pomieszczenie eksploatacyjne zaplanować w sposób umożliwiający łatwą instalację i eksploatację stopy pompy.

- 1 Zamontować stopę sprzęgającą w pomieszczeniu eksploatacyjnym i przygotować produkt do pracy na stopie sprzęgającej.
- 2 Sprawdzić, czy stopa sprzęgająca pompy jest stabilnie zamocowana i prawidłowo działa.
- 3 Zlecić podłączenie produktu do sieci elektrycznej przez wykwalifikowanego elektryka i sprawdzić kierunek obrotów zgodnie z rozdziałem Uruchomienie.
- 4 Przymocować produkt szklami do zawiesi, podnieść i powoli spuścić po przewodnicach do pomieszczenia eksploatacyjnego. Podczas opuszczania lekko naprężyć przewody zasilające. Po przyłączeniu produktu do stopy sprzęgającej, prawidłowo zabezpieczyć przewody zasilające, aby nie spadły i nie uległy uszkodzeniu.
- 5 Prawidłowa pozycja robocza jest uzyskiwana automatycznie i przyłącze tłoczne jest uszczelniane przez działanie masy własnej.
- 6 Przy pierwszej instalacji: Zalać pomieszczenie eksploatacyjne i odpowietrzyć przewód ciśnieniowy.
- 7 Uruchomić produkt zgodnie z rozdziałem Uruchomienie.

Ostrożnie: Niebezpieczeństwo uszkodzenia tulei gwintowanych!

Zbyt długie śruby i inne kołnierze prowadzą do wrywania tulei gwintowanych.

Dlatego należy przestrzegać:

Stosować tylko śruby z gwintem M16 o długości maks. 12...16 mm.

Maks. moment dociągający wynosi 50 Nm. Stosować wyłącznie kołnierze wg DIN 2576 kształt B (bez listwy uszczelniającej).

Ten wymóg można spełnić stosując akcesoria Wilo.

5.4.2 Ustawienie mokre przenośne

Abb. 3: Ustawienie przenośne

1	Zawiesia	4	Sztywne szybkozłączce Storz
2	Stopa pompy	5	Złącze do węża Storz
3	Kolano do przyłącza węża lub sztywnego szybkozłączca Storz	6	Wąż ciśnieniowy

W przypadku tego sposobu ustawienia produkt należy wyposażyć w stopę pompy (dostępna opcjonalnie). Stopa jest montowana na króćcu ssawnym i w przypadku twardego podłoża zapewnia min. prześwit i stabilność ustawienia. Wersja ta dopuszcza dowolne ustawienie w pomieszczeniu eksploatacyjnym.

W przypadku eksploatacji w pomieszczeniach o miękkim podłożu, zastosować twardą podkładkę, aby zapobiec zapadaniu. Po stronie tłocznej należy przyłączyć wąż ciśnieniowy.

Przy dłuższej eksploatacji w tej wersji ustawienia urządzenie należy przymocować do podłoża. Zapobiega to wibracjom i zapewnia spokojną pracę i niewielkie zużycie.

- 1 Zamontować stopę pompy na przyłączy ssącym.
- 2 Zamontować kolano na przyłączy tłocznym.
- 3 Zamocować wąż ciśnieniowy na kolanie za pomocą opaski zaciskowej. Alternatywnie można zamontować sztywne szybkozłączce Storz na kolanie oraz złącze do węża Storz na wężu ciśnieniowym.
- 4 Ułożyć przewód zasilający w sposób zapobiegający jego uszkodzeniu.
- 5 Wypozycjonować produkty w pomieszczeniu eksploatacyjnym. W razie potrzeby zawiesia zamocować do uchwytu, podnieść produkt i opuścić na miejsce pracy (studzienka, zbiornik).
- 6 Sprawdzić, czy produkt jest ustawiony pionowo na twardym podłożu. Należy zapobiegać zapadaniu się urządzenia!
- 7 Zlecić podłączenie produktu do sieci elektrycznej przez wykwalifikowanego elektryka i sprawdzić kierunek obrotów zgodnie z rozdziałem Uruchomienie.
- 8 Wąż ciśnieniowy ułożyć w taki sposób, aby nie uległ uszkodzeniu. Ewent. zamocować w odpowiednim miejscu (np. na odpływie).

Niebezpieczeństwo spowodowane zerwaniem węża ciśnieniowego!

Niekontrolowane zerwanie lub odbicie węża ciśnieniowego może spowodować obrażenia.

Wąż ciśnieniowy należy odpowiednio zabezpieczyć. Należy zapobiec załamaniu węża ciśnieniowego.



Niebezpieczeństwo oparzeń!

Części korpusu mogą się rozgrzać do temperatury znacznie przekraczającej 40 °C. Niebezpieczeństwo poparzenia! Po wyłączeniu produktu odczekać do momentu jego schłodzenia do temperatury otoczenia.



Ostrożnie: Niebezpieczeństwo uszkodzenia tulei gwintowanych!

Zbyt długie śruby i inne kołnierze prowadzą do wrywania tulei gwintowanych.

Dlatego należy przestrzegać:

Stosować tylko śruby z gwintem M16 o długości maks. 12...16 mm.

Maks. moment dociągający wynosi 50 Nm.

Stosować wyłącznie kołnierze wg DIN 2576 kształt B (bez listwy uszczelniającej).

Ten wymóg można spełnić stosując akcesoria Wilo.

Ostrożnie: Niebezpieczeństwo uszkodzenia tulei gwintowanych!

Zbyt długie śruby i inne kołnierze prowadzą do wrywania tulei gwintowanych.

Dlatego należy przestrzegać:

Stosować tylko śruby z gwintem M16 o długości maks. 12...16 mm.

Maks. moment dociągający wynosi 50 Nm.

Stosować wyłącznie kołnierze wg DIN 2576 kształt B (bez listwy uszczelniającej).

Ten wymóg można spełnić stosując akcesoria Wilo.

5.4.3 Stacjonarne ustawienie na sucho

Abb. 4: Pionowe ustawienie na sucho

1	Zabezpieczenie przed przepływem zwrotnym	4	Kolano z podporą i złączką odpowietrzającą ½"
2	Zawór odcinający	5	Kompensator
3	Kolano z podporą		

Abb. 5: Poziome ustawienie na sucho

1	Zawór odcinający	3	Zestaw ustawiania do montażu poziomego
2	Kompensator	4	Zabezpieczenie przed przepływem zwrotnym

Przy tym rodzaju montażu mamy do czynienia z dzielonym pomieszczeniem eksploatacyjnym. W zbiorniku retencyjnym gromadzi się przetłaczane medium, a w maszynowni jest zamontowany produkt. Pomieszczenie eksploatacyjne należy przygotować zgodnie z danymi dot. konfiguracji Producenta.

Produkt należy zamontować i połączyć po stronie ssawnej i tłocznej należy we wskazanym miejscu w maszynowni. Sam produkt nie jest zanurzony w przetłaczanym medium. Instalacja rurowa po stronie ssawnej i tłocznej musi być samonośna, tzn. nie może się opierać na produkcie. Poza tym produkt musi być podłączony do instalacji rurowej bez naprężeń i drgań. Dlatego zaleca się zastosowanie elastycznych kompensatorów.

Niebezpieczeństwo oparzeń!

Części korpusu mogą się rozgrzać do temperatury znacznie przekraczającej 40 °C. Niebezpieczeństwo poparzenia! Po wyłączeniu produktu odczekać do momentu jego schłodzenia do temperatury otoczenia.



5.5 Zabezpieczenie przed suchobiegiem

Należy koniecznie zapobiegać przedostawaniu się powietrza do korpusu hydraulicznego. Dlatego pompa musi być zawsze zanurzona w przetłaczanym medium do wysokości górnej krawędzi korpusu hydraulicznego. Aby zagwarantować niezawodność działania, zaleca się montaż zabezpieczenia przed suchobiegiem.

Jest ono zapewniane za pomocą wyłączników pływakowych lub czujników poziomu. Wyłącznik pływakowy lub czujnik są mocowane w studzience i powodują wyłączenie pompy przy spadku poziomu wody poniżej minimum. Jeżeli w przypadku dużych wahań poziomu jako zabezpieczenie przed suchobiegiem służy wyłącznie pływak, występuje prawdopodobieństwo ciągłego włączania i wyłączania się pompy! Skutkiem tego może być przekroczenie maksymalnej liczby włączeń silnika (cykli przetłaczania).

5.5.1 Środki zaradcze zapobiegające dużej częstotliwości przetłaczania

- Ręczne przywracanie stanu wyjściowego
W przypadku tej możliwości po spadku poniżej minimalnego poziomu wody następuje wyłączenie silnika, który musi zostać ponownie włączony ręcznie, gdy poziom wody będzie odpowiedni.
- Oddzielny poziom ponownego włączenia
Drugi punkt przełączenia (dodatkowy pływak lub elektroda) tworzy wystarczającą różnicę między poziomem wyłączenia a poziomem załączenia. Zapobiega to ciągłemu włączaniu pompy. Wykonanie tej funkcji umożliwia przekaźnik sterujący poziomem.

5.6 Podłączenie elektryczne

Zagrożenie życia związane z prądem elektrycznym!

Niewłaściwe podłączenie elektryczne może spowodować zagrożenie życia na skutek porażenia prądem. Podłączenie elektryczne należy zlecić wyłącznie Elektrykowi posiadającemu wymagane prawem uprawnienia. Należy przy tym postępować zgodnie z lokalnymi przepisami.



- Natężenie prądu i napięcie zasilania muszą być zgodne z danymi na tabliczce znamionowej.

- Ułożyć przewód zasilający zgodnie z obowiązującymi normami/przepisami i podłączyć zgodnie z przeznaczeniem żył.
- Należy podłączyć dostępne urządzenia kontrolne, np. termiczną kontrolę silnika, oraz sprawdzić, czy ich działanie jest prawidłowe.
- W przypadku silników indukcyjnych trójfazowych należy zapewnić pole wirujące w prawo.
- Uziemić produkt zgodnie z przepisami. Produkty zamontowane na stałe muszą zostać uziemione zgodnie z przepisami krajowymi. Jeżeli jest dostępne oddzielne przyłącze przewodu ochronnego, należy podłączyć je do oznakowanego otworu lub zacisku uziemiającego (⊕) za pomocą odpowiedniej śruby, nakrętki, podkładki zębatej i okrągłej. W przypadku przyłącza przewodu ochronnego zastosować przekrój kabla odpowiednio do lokalnych przepisów.
- **W przypadku silników indukcyjnych trójfazowych należy zamontować wyłącznik zabezpieczenia silnika.** Zaleca się stosowanie wyłącznika różnicowo-prądowego (RCD).
- Urządzenia sterujące są dostępne w ramach wyposażenia dodatkowego.

5.6.1 Dane techniczne

Urządzenie	TP 80E...	TP 100E...
Moc znamionowa silnika P ₂	Do 4 kW	Od 4 kW
Sposób załączania	Bezpośrednio	Gwiazda-trójkąt
Bezpiecznik sieciowy	16 A	20 A
Przekrój przewodu	7 x 1,5 mm ²	10 x 1,5 mm ²
Zalecane złącze śrubowe PG	M 28	M 38

Jako zabezpieczenie wstępne stosować tylko bezpieczniki zwłoczne lub automatyczne o charakterystyce K.

5.6.2 Oznaczenie żył

Żyły kabla zasilającego mają następujące przeznaczenie:

7-żyłowy kabel zasilający – rozruch bezpośredni	
Nr żyły	Zacisk
1	U1
2	V1
3	W1
zielona/żółta (gn-ye)	PE
4	WSK
5	WSK
6	DI

10-żyłowy kabel zasilający – rozruch gwiazda-trójkąt	
Nr żyły	Zacisk
1	U1
2	V1
3	W1
4	V2

10-żyłowy kabel zasilający – rozruch gwiazda-trójkąt	
5	W2
6	U2
zielona/żółta (gn-ye)	PE
7	WSK
8	WSK
9	DI

5.6.3 Podłączanie urządzeń kontrolnych

Wszystkie urządzenia kontrolne muszą być zawsze podłączone!

Monitorowanie temperatury uzwojenia silnika

Czujniki bimetalowe należy podłączyć bezpośrednio w urządzeniu sterującym lub za pomocą przekaźnika. Po osiągnięciu wartości progowej musi nastąpić wyłączenie.

- Maks. wartości przyłączeniowe: 250 V(AC), 2,5 A, $\cos \varphi = 1$
- Oznaczenie żył: WSK

Podczas pracy w atmosferze wybuchowej należy przestrzegać:

- **Układ monitorowania temperatury należy podłączyć za pomocą przekaźnika!** Zaleca się stosowanie przekaźnika „CM-MSS”. **Wartość progowa jest już ustawiona fabrycznie.**
- **Wyłączenie musi nastąpić z zastosowaniem blokady zabezpieczającej przed ponownym włączeniem!** **Oznacza to, że ponowne włączenie jest możliwe dopiero wtedy, gdy „przycisk odblokowania” zostanie uruchomiony ręcznie!**

Z tego względu gwarancja nie obejmuje uszkodzeń uzwojenia spowodowanych nieodpowiednią kontrolą silnika!

Kontrola wilgotności komora silnika

Czujnik wilgoci należy podłączyć za pomocą przekaźnika. Wartość progowa wynosi 30 kΩ. Po osiągnięciu wartości progowej musi nastąpić wyłączenie. Zaleca się stosowanie przekaźnika „NIV 101/A”.

- Maks. wartości przyłączeniowe: 30 V(DC), 30 mA
- Oznaczenie żył: DI

Ostrożnie – zwrócić uwagę na prawidłowe połączenie!

Potencjałem odniesienia dla oceny wilgotności jest uziemienie ochronne (PE). To odniesienie należy wykonać na podłączonym przekaźniku!

5.6.4 Urządzenie a dla gwiazda-trójkąt włączyć bezpośrednio

Urządzenia, które zostały połączone dla uruchomienia gwiazda-trójkąt mogą być stosowane również do rozruchu bezpośredniego. W tym celu należy podłączyć żyły w następujący sposób:

Napięcie zasilania	L1	L2	L3
Oznaczenie	U1+W2	V1+U2	W1+V2

Od jakiego poboru mocy (P_1) należy zastosować rozruch bezpośredni lub rozruch gwiazda-trójkąt, określa lokalny zakład energetyczny. Jeżeli produkty mają być eksploatowane powyżej tej granicy w napędzie bezpośrednim, musi na to wyrazić zgodę lokalny zakład energetyczny.

5.7 Zabezpieczenie silnika i rodzaje załączania

5.7.1 Zabezpieczenie silnika

Jako minimum dla silników prądu trójfazowego wymagany jest przełącznik termiczny /wyłącznik zabezpieczenia silnika z kompensacją temperatury, wyzwaniem różnicowym i blokadą zabezpieczającą przed ponownym włączeniem według VDE 0660 lub odpowiednich przepisów krajowych.

Jeśli produkt jest podłączany do sieci elektrycznych, w których często występują zakłócenia, zaleca się zainstalowanie na miejscu dodatkowych zabezpieczeń (np. przełącznika nadnapięciowego, podnapięciowego lub fazowego, zabezpieczenia odgromowego itd.). Ponadto zaleca się montaż wyłącznika różnicowo-prądowego.

Podłączając produkt, przestrzegać przepisów lokalnych i ustawowych.

5.7.2 Sposoby załączania

Włączenie bezpośrednie

Przy pełnym obciążeniu zabezpieczenie silnika należy ustawić na prąd znamionowy zgodnie z tabliczką znamionową. Przy eksploatacji w trybie obciążenia częściowego zaleca się ustawienie zabezpieczenia silnika na wartość o 5 % wyższą od prądu zmierzonego w punkcie pracy.

Włączenie gwiazda-trójkąt

Jeżeli zabezpieczenie silnika jest zainstalowane w pionie instalacyjnym silnika: Zabezpieczenie silnika ustawić na poziomie 0,58 x prąd znamionowy.

Jeżeli zabezpieczenie silnika jest zainstalowane w przewodzie zasilającym: Zabezpieczenie silnika ustawić na prąd znamionowy.

Czas rozruchu przy połączeniu gwiazdowym może wynosić maks. 3 s.

Włączanie transformatora rozruchowego /tagodny rozruch

Przy pełnym obciążeniu zabezpieczenie silnika należy ustawić na prąd znamionowy. Przy eksploatacji w trybie obciążenia częściowego zaleca się ustawienie zabezpieczenia silnika na wartość o 5 % wyższą od prądu zmierzonego w punkcie pracy. Czas rozruchu przy zmniejszonym napięciu (ok. 70 %) może wynosić maks. 3 s.

Praca z przetwornicami częstotliwości

Produkt nie może być eksploatowany na przetwornicach częstotliwości.

6 Uruchomienie

Rozdział „Uruchomienie” zawiera wszystkie istotne wskazówki dla personelu obsługującego dotyczące zapewnienia bezpiecznego uruchomienia i obsługi produktu.

Należy koniecznie przestrzegać i kontrolować następujące warunki brzegowe:

- Rodzaj ustawienia
- Rodzaj pracy
- Minimalne pokrycie wodą /maks. głębokość zanurzenia

Po dłuższym okresie postoju należy również sprawdzić te warunki brzegowe i usunąć stwierdzone usterki!

Niniejszą instrukcję należy przechowywać zawsze w pobliżu produktu lub w przewidzianym do tego celu miejscu, w którym będzie zawsze dostępna dla całego personelu obsługującego.

Aby zapobiec szkodom osobowym i rzeczowym podczas uruchamiania produktu, należy koniecznie przestrzegać poniższych punktów:

- Uruchomienia urządzenia może dokonywać tylko wykwalifikowany i przeszkolony personal z uwzględnieniem zaleceń dotyczących bezpieczeństwa.
- Cały personel pracujący przy lub z zastosowaniem produktu powinien otrzymać, przeczytać i zrozumieć niniejszą instrukcję.
- Wszystkie urządzenia zabezpieczające oraz wyłączniki awaryjne są podłączone i sprawdzone zostało ich prawidłowe działanie.
- Ustawienia elektrotechniczne i mechaniczne mogą być dokonywane tylko przez wykwalifikowanego pracownika.
- Produkt jest przeznaczony do stosowania w podanych warunkach eksploatacyjnych.
- Obszar roboczy produktu jest miejscem, w którym nie wolno przebywać! Podczas włączania i/lub w czasie pracy w obszarze roboczym nie mogą przebywać żadne osoby.
- Podczas prac w studzienkach musi być obecna druga osoba. Jeżeli istnieje niebezpieczeństwo powstawania toksycznych gazów, należy zapewnić odpowiednią wentylację.

6.1 Instalacja elektryczna

Podłączenie produktu oraz układanie przewodów zasilających odbywa się zgodnie z rozdziałem „Montaż” oraz zgodnie z dyrektywami VDE oraz obowiązującymi przepisami krajowymi.

Produkt jest prawidłowo zabezpieczony i uziemiony.

Zwrócić uwagę na kierunek obrotów! Przy nieprawidłowym kierunku obrotów urządzenie nie osiąga podanej mocy i może ulec uszkodzeniu.

Wszystkie urządzenia kontrolne są podłączone i sprawdzone zostało ich działanie.

Niebezpieczeństwo związane z prądem elektrycznym!



Niewłaściwe obchodzenie się z energią elektryczną powoduje zagrożenie życia!
Wszystkie produkty dostarczane z kablami z wolnymi końcówkami (bez wtyczek) powinny być podłączane przez wykwalifikowanego elektryka.

6.2 Kontrola kierunku obrotów

Prawidłowy kierunek obrotu produktu jest ustawiony i sprawdzony fabrycznie. Podłączenie należy wykonać zgodnie z podanym oznaczeniem żył. Kierunek obrotów powinien zostać sprawdzony przez miejscowego elektryka przyrządem do kontroli pola wirującego.

Aby zapewnić prawidłowy kierunek obrotów musi być dostępne pole wirujące w prawo.

Produkt nie jest przystosowany do pracy z polem wirującym w lewo!

W przypadku nieprawidłowego kierunku obrotów w przypadku silników z rozruchem bezpośrednim należy zamienić 2 fazy, a w przypadku rozruchu gwiazda-trójkąt – przyłączyć dwóch uzwojeń, np. U1 z V1 i U2 z V2.

6.3 Ustawienie sterowania poziomem

Informacje dot. prawidłowego ustawienia sterowania poziomem można znaleźć w instrukcji nastawiania i obsługi sterowania poziomem.

Przestrzegać informacji dotyczących minimalnego pokrycia wodą produktu!

6.4 Praca w strefach zagrożonych wybuchem

Zdefiniowanie strefy Ex należy do obowiązków Użytkownika. W strefie Ex można stosować tylko produkty z certyfikatem Ex. Zamontowane urządzenia sterujące i wtyczki należy sprawdzić pod kątem zastosowania w strefach Ex.

Produkty posiadające certyfikat Ex są oznaczone na tabliczce znamionowej w następujący sposób:

- Symbol Ex
- Klasyfikacja Ex
- Numer dopuszczenia Ex



Zagrożenie życia na skutek wybuchu!
Produktów bez oznaczenia Ex nie wolno stosować w strefach Ex! Całe wyposażenie dodatkowe (wraz z zamontowanym sterownikiem/wtyczką) musi być dopuszczone do stosowania w strefach Ex!

6.5 Uruchomienie

Niewielkie wycieki oleju przy uszczelnieniu mechanicznym po dostarczeniu maszyny są zjawiskiem normalnym, należy je jednak usunąć przed opuszczeniem lub zanurzeniem w przetłaczanym medium.

Obszar roboczy urządzenia jest miejscem, w którym nie wolno przebywać! Podczas włączania i/lub w czasie pracy w obszarze roboczym nie mogą przebywać żadne osoby.

Przed pierwszym włączeniem należy sprawdzić montaż zgodnie z rozdziałem Montaż, jak również przeprowadzić kontrolę izolacji zgodnie z rozdziałem Konserwacja i naprawa.

Ostrzeżenie przed zgnieceniami!



W przypadku ustawienia przenośnego urządzenia może się przewrócić podczas włączania i/lub w czasie pracy. Należy upewnić się, że urządzenie stoi na stabilnym podłożu i że stopa pompy jest prawidłowo zamontowana.

Przewrócone urządzenia należy wyłączyć przed ich ponownym ustawieniem.

6.5.1 Przed włączeniem

Należy przestrzegać poniższych punktów:

- Prowadzenie przewodu – brak pętli, lekkie napięcie
- Sprawdzić temperaturę tłoczonego medium i głębokość zanurzenia – patrz dane techniczne
- Jeżeli po stronie tłocznej stosowany jest wąż, przed użyciem należy go przepłukać czystą wodą, aby zapobiec osadom prowadzącym do zatorów
- Oczyszczyć studzienkę odwadniającą z większych zanieczyszczeń
- Należy wyczyścić instalację rurową po stronie tłocznej i ssawnej instalacji rurowej
- Otworzyć wszystkie zasuwki po stronie tłocznej i ssawnej
- Korpus hydrauliczny należy całkowicie zalać, tzn. należy go całkowicie wypełnić medium; wewnątrz korpusu musi być odpowietrzony. Odpowietrzenie można przeprowadzić za pomocą odpowiednich urządzeń odpowietrzających, znajdujących się w urządzeniu lub, jeśli są na wyposażeniu, poprzez śruby odpowietrzające na przyłączy ciśnieniowym
- Sprawdzić, czy wyposażenie dodatkowe, instalacja rurowa, stopa sprzęgająca, są stabilnie i prawidłowo zamocowane
- Kontrola dostępnych systemów sterowania poziomem lub zabezpieczenia przed suchobiegiem

6.5.2 Po włączeniu

Podczas procesu rozruchu następuje chwilowe przekroczenie prądu znamionowego. Po zakończeniu procesu rozruchu prąd roboczy nie może już przekroczyć prądu znamionowego.

Gdy po włączeniu nie nastąpi natychmiastowe włączenie silnika, należy go niezwłocznie wyłączyć. Przed ponownym włączeniem należy zachować przerwy przetłaczania zgodnie z rozdziałem „Dane techniczne”. W przypadku ponownej usterki natychmiast ponownie wyłączyć urządzenie. Ponowny proces włączania może nastąpić dopiero po usunięciu usterki.

6.6 Zachowanie w czasie pracy

Podczas pracy produktu należy przestrzegać obowiązków w miejscu użytkowania ustaw i przepisów dotyczących zabezpieczenia stanowiska pracy, zapobiegania wypadkom i postępowania się maszynami elektrycznymi. Aby zapewnić bezpieczeństwo pracy, Użytkownik powinien określić

podział pracy dla personelu. Cały personel jest odpowiedzialny za przestrzeganie przepisów.

Produkt jest wyposażony w ruchome elementy. Podczas pracy części te obracają się w celu przetłaczania medium. Określone składniki w przetłaczanym medium mogą skutkować powstaniem bardzo ostrych krawędzi na ruchomych częściach.

Ostrzeżenie przed obracającymi się częściami!
Obracające się części mogą zmiążdżyć i odciąć części ciała. Podczas pracy nigdy nie sięgać do elementów hydraulicznych lub obracających się części.



Przed pracami konserwacyjnymi lub naprawczymi należy wyłączyć produkt, odłączyć go od zasilania i zabezpieczyć przed ponownym włączeniem przez osoby niepowołane. Zatrzymać obracające się części!

Należy regularnie kontrolować następujące punkty:

- Napięcie robocze (dopuszczalne odchylenie $\pm 5\%$ napięcia znamionowego)
- Częstotliwość (dopuszczalne odchylenie $\pm 2\%$ częstotliwości znamionowej)
- Pobór energii elektrycznej (dopuszczalne odchylenie między fazami maks. 5 %)
- Różnica napięcia między poszczególnymi fazami (maks. 1 %)
- Częstotliwość załączania i przerwy w załączaniu (patrz Dane techniczne)
- Wlot powietrza przy doływie, w razie potrzeby należy zamocować płytę odbojową
- Minimalny poziom zanurzenia w wodzie, sterowanie poziomem, zabezpieczenie przed suchobiegiem
- Spokojny bieg
- Zawory odcinające w przewodzie doływowym i ciśnieniowym muszą być otwarte.

7 Unieruchomienie/utyliczacja

Wszystkie prace należy wykonywać z największą starannością.

Należy stosować odpowiednie środki ochrony osobistej.

W przypadku prac w basenie i/lub zbiornikach należy bezwzględnie stosować odpowiednie, dostępne na miejscu środki zabezpieczające. Wymagana jest obecność drugiej osoby do asekuracji osoby wykonującej prace.

Do podnoszenia i opuszczania produktu stosować żurawiki oraz urzędowo dopuszczone zawiesia, których stan techniczny nie budzi zastrzeżeń.

Zagrożenie dla życia na skutek nieprawidłowego działania!

Zawiesia i żurawiki słupowe muszą być sprawne technicznie. Dopiero wtedy, gdy żurawik słupowy jest technicznie sprawny, można rozpocząć prace. Brak wymaganych kontroli może spowodować zagrożenie życia!



7.1 Tymczasowe unieruchomienie

W przypadku tego rodzaju wyłączenia produkt pozostaje zamontowany i nie jest odłączany od sieci elektrycznej. W razie tymczasowego wyłączenia z eksploatacji pompa musi być całkowicie zanurzona w celu zabezpieczenia jej przed mrozem i lodem. Należy upewnić się, że temperatura w pomieszczeniu eksploatacyjnym oraz temperatura przetłaczanego medium nie spadnie poniżej $+3\text{ }^{\circ}\text{C}$.

Dzięki temu produkt jest cały czas gotowy do pracy. Przy dłuższych przestojach należy regularnie (co miesiąc lub co kwartał) przeprowadzać 5-minutowy przebieg funkcji.

Ostrożnie!

Przebieg funkcji może się odbywać tylko przy zachowaniu obowiązujących warunków roboczych i eksploatacyjnych. Praca na sucho jest niedozwolona! Nieprzestrzeganie tych zaleceń może spowodować całkowite zniszczenie urządzenia!

7.2 Ostateczne unieruchomienie w celu wykonania prac konserwacyjnych lub złożenia w magazynie

Instalację należy wyłączyć, a produkt powinien zostać odłączony od sieci elektrycznej przez wykwalifikowanego elektryka i zabezpieczona przed ponownym włączeniem przez osoby niepowołane. Urządzenia posiadające wtyczkę należy odłączyć od gniazda (nie ciągnąć za przewód!). Następnie można przystąpić do prac związanych z demontażem, konserwacją i magazynowaniem.

Niebezpieczeństwo związane z substancjami toksycznymi!

Produkty, które służą do tłoczenia mediów groźnych dla zdrowia, należy odkażić przed rozpoczęciem jakichkolwiek innych prac! W przeciwnym przypadku występuje zagrożenie życia! Stosować przy tym wymagane środki ochrony osobistej!



Niebezpieczeństwo oparzeń!

Części korpusu mogą się rozgrzać do temperatury znacznie przekraczającej $40\text{ }^{\circ}\text{C}$. Niebezpieczeństwo poparzenia! Po wyłączeniu produktu odczekać do momentu jego schłodzenia do temperatury otoczenia.



7.2.1 Demontaż

W przypadku przenośnego ustawienia mokrego produkt można wyjąć ze studzienki dopiero po odłączeniu go od zasilania i opróżnieniu przewodu ciśnieniowego. W razie potrzeby wcześniej należy odłączyć wąż. Również tutaj w razie potrzeby należy zastosować odpowiedni żurawik słupowy.

W przypadku ustawienia mokrego stacjonarnego za pomocą stopy sprzęgającej produkt należy wyciągnąć ze studzienki przy użyciu łańcucha lub liny za pomocą żurawika słupowego. Nie trzeba go w tym celu specjalnie opróżniać. Należy przy tym uważać, aby nie uszkodzić przewodu zasilającego!

W przypadku stacjonarnego ustawienia na sucho instalację rurową po stronie tłocznej i ssawnej należy zablokować i ewent. opróżnić. Następnie produkt można zdemontować z przewodu rurowego i wyjąć za pomocą żurawika słupowego z przestrzeni roboczej.
Podczas prac w studzienkach musi być obecna druga osoba do asekuracji.

7.2.2 Zwrot/magazynowanie

Przed wysyłką części należy zamknąć szczelnie w odpornych na rozerwanie i odpowiednio dużych opakowaniach z tworzywa sztucznego, tak aby nic nie mogło wyciec. Dostarczenie produktu należy zlecić przeszkolonemu spedytorowi.

W związku z tym należy również przestrzegać wskazówek zawartych w rozdziale „Transport i magazynowanie”!

7.3 Ponowne uruchomienie

Przed ponownym uruchomieniem należy oczyścić produkt z kurzu i osadów oleju. Następnie należy przeprowadzić czynności i prace konserwacyjne zgodnie z rozdziałem „Konserwacja i naprawa”.

Po zakończeniu tych prac produkt może zostać zamontowany i podłączony przez specjalistę do zasilania. Prace muszą zostać wykonane zgodnie z rozdziałem „Montaż”.

Produkt należy włączać w sposób opisany w rozdziale „Uruchomienie”.

Produkt może zostać ponownie uruchomiony tylko w sprawnym i gotowym do pracy stanie.

7.4 Utylizacja

7.4.1 Materiały eksploatacyjne

Oleje i smary należy gromadzić w odpowiednich zbiornikach i utylizować zgodnie z przepisami dyrektywy 75/439/EWG oraz postanowieniami określonymi w §§5a, 5b ustawy o gospodarce odpadami (AbfG) lub zgodnie z lokalnymi przepisami.

Mieszaniny woda-glikol odpowiadają klasie zagrożenia dla wody 1 zgodnie z VwVwS 1999. Podczas utylizacji przestrzegać normy DIN 52 900 (dotyczącej glikolu propylenowego), względnie dyrektyw lokalnych.

7.4.2 Odzież ochronna

Odzież ochronną używaną w czasie czyszczenia i prac konserwacyjnych należy utylizować zgodnie z przepisami dotyczącymi odpadów TA 524 02 oraz dyrektywą WE 91/689/EWG lub lokalnymi wytycznymi.

7.4.3 Produkt

Prawidłowa utylizacja niniejszego produktu pozwala uniknąć szkód środowiskowych i zagrożenia zdrowia ludzi.

- Przekazać produkt i jego części państwowej lub prywatnej firmie zajmującej się utylizacją, ewent. skontaktować się w tej sprawie z właściwą instytucją.
- Więcej informacji na temat prawidłowej utylizacji można uzyskać w urzędzie miasta, urzędzie ds. utylizacji odpadów lub w miejscu zakupu produktu.

8 Konserwacja i naprawa

Przed przystąpieniem do prac konserwacyjnych i naprawczych należy wyłączyć i zdemontować produkt zgodnie z rozdziałem Unieruchomienie/utyliczacja.

Po zakończeniu prac konserwacyjnych i naprawczych należy zamontować i podłączyć produkt zgodnie z rozdziałem „Montaż”. Produkt należy włączać w sposób opisany w rozdziale Uruchomienie.

Prace naprawcze i konserwacyjne muszą być przeprowadzane przez autoryzowane zakłady serwisowe lub serwis techniczny Wilo bądź przez wykwalifikowany personel specjalistyczny!

Prace konserwacyjne, naprawcze i/lub zmiany konstrukcyjne, które nie zostały wyszczególnione w niniejszym podręczniku eksploatacji

i konserwacji lub które mogą naruszyć ochroną przeciwwybuchową, mogą być przeprowadzane wyłącznie przez Producenta lub certyfikowane zakłady serwisowe.

Naprawę na szczelinach ogniotrwałych można przeprowadzać tylko według odpowiednich zaleceń konstrukcyjnych Producenta. Naprawa zgodnie z wartościami podanymi w tabelach 1 i 2 normy DIN EN 60079-1 jest niedopuszczalna. Można stosować wyłącznie śruby zamykające podane przez Producenta, przynajmniej o klasie wytrzymałości A4-70.

Zagrożenie życia związane z prądem elektrycznym!

Podczas prac przy urządzeniach elektrycznych występuje zagrożenie życia na skutek porażenia prądem. Przed rozpoczęciem prac konserwacyjnych i naprawczych należy odłączyć urządzenie od zasilania i zabezpieczyć przed ponownym włączeniem przez osoby niepowołane. Naprawy uszkodzonego przewodu zasilającego może dokonać wyłącznie wykwalifikowany elektryk.



Należy przestrzegać poniższych punktów:

- Niniejsza instrukcja musi być udostępniona personelowi zajmującemu się konserwacją, który jest zobowiązany do jej przestrzegania. Można wykonywać tylko prace i czynności konserwacyjne, które są wymienione w niniejszej instrukcji.
- Wszystkie prace konserwacyjne, przeglądowe oraz czyszczenie produktu muszą być wykonywane z najwyższą starannością, w bezpiecznym miejscu pracy i przez wyszkolony personel specjalistyczny. Należy stosować wymagane środki ochrony osobistej. Maszynę dla wszystkich prac należy odłączyć od zasilania elektrycznego i zabezpieczyć przed ponownym włączeniem. Należy zapobiec przed niezamierzonym włączeniem.
- W przypadku prac w basenie i/lub zbiornikach należy bezwzględnie stosować odpowiednie, dostępne na miejscu środki zabezpieczające. Wymagana jest obecność drugiej osoby do asekuracji osoby wykonującej prace.

- Do podnoszenia i opuszczania produktu stosować żurawiki słupowe oraz urzędowo dopuszczone zawiesia, których stan techniczny nie budzi zastrzeżeń. **Należy upewnić się, że stan techniczny żurawika, lin i zabezpieczeń żurawików słupowych nie budzi zastrzeżeń. Tylko wtedy, gdy żurawik słupowy jest technicznie sprawny, można rozpocząć prace. Brak wymaganych kontroli może spowodować zagrożenie życia!**
- Prace elektryczne przy urządzeniu i instalacji muszą być przeprowadzone przez elektryka. Należy wymienić uszkodzone bezpieczniki. Pod żadnym pozorem nie wolno ich naprawiać! Dopuszcza się stosowanie wyłącznie bezpieczników o podanym natężeniu i zalecanego rodzaju.
- W przypadku zastosowania lekko zapalnych rozpuszczalników i środków czyszczących, zabrania się używania otwartego ognia, otwartego oświetlenia oraz palenia.
- Produkty do przetłaczania przetłaczające media niebezpieczne dla zdrowia lub mające z nimi kontakt muszą zostać poddane odkażeniu. Podobnie należy zwrócić uwagę, czy nie tworzą się szkodliwe dla zdrowia gazy lub czy nie są już obecne. **W przypadku odniesienia obrażeń na skutek kontaktu z mediami lub gazami szkodliwymi dla zdrowia, należy zastosować pierwszą pomoc zgodnie z tablicą w miejscu eksploatacji i natychmiast zasięgnąć porady lekarza!**
- Należy dopilnować przygotowania potrzebnych narzędzi i materiałów. Porządek i czystość gwarantują bezpieczną i bezusterkową pracę przy produkcji. Po zakończeniu pracy należy usunąć z urządzenia zużyte materiały do czyszczenia oraz narzędzia. Wszystkie materiały i narzędzia należy przechowywać w miejscu do tego przeznaczonym.
- Media eksploatacyjne (np. oleje, środki smarne, itd.) należy gromadzić w odpowiednich pojemnikach i utylizować zgodnie z przepisami (wg dyrektywy 75/439/EWG i rozporządzeniami wg §§ 5a, 5b AbfG). Podczas czyszczenia oraz prac konserwacyjnych należy nosić odpowiednią odzież ochronną. Należy ją utylizować zgodnie z kluczem odpadów TA 524 02 i dyrektywą WE 91/689/EWG. Można stosować wyłącznie smary podane przez Producenta. Nie wolno mieszać olejów i smarów.
- Należy stosować wyłącznie oryginalne części Producenta.

8.1 Materiały eksploatacyjne

Materiały eksploatacyjne oznaczone „*” są dopuszczone do kontaktu z produktami spożywczymi według „USDA-H1”!

8.1.1 Informacje dot. oleju wazelinowego

*	Aral Autin PL	*	BP Energol WM2
*	Shell ONDINA G13, 15, G17	*	Texaco Pharmaceutical 30, 40
*	Esso MARCOL 52, 82		ELF ALFBELF C15

Podczas stosowania olejów wazelinowych należy zwracać uwagę, aby produkty, które do tej pory były wypełnione olejem transformatorowym, były opróżnione i dokładnie wyczyszczone!

Pojemność

Typ	TP 80E...	TP 100E...
Pojemność	170 ml	350 ml

8.1.2 Informacje dot. środków smarnych

Środki smarne wg normy DIN 51818 / klasy NLGI 3 dopuszczone do zastosowania to:

- Esso Unirex N3
- SKF GJN
- NSK EA5, EA6
- Tripol Molub-Alloy-Food Proof 823 FM*

8.2 Terminy konserwacji

Przegląd wymaganych terminów konserwacji **W przypadku stosowania w silnie ściernych i/lub agresywnych mediów następuje skrócenie okresów konserwacji o 50 %!**

8.2.1 Przed pierwszym uruchomieniem lub po dłuższym składowaniu

- Kontrola rezystancji izolacji

8.2.2 Co miesiąc

- Kontrola poboru prądu i napięcia
- Kontrola stosowanych urządzeń sterujących/przekładników

8.2.3 Co pół roku

- Kontrola wzrokowa kabla zasilającego
- Kontrola wzrokowa wyposażenia dodatkowego

8.2.4 Co 8000 godzin pracy lub najpóźniej po 2 latach

- Kontrola działania wszystkich urządzeń zabezpieczających i kontrolnych

8.2.5 Co 15000 godzin pracy lub najpóźniej po 10 latach

- Remont generalny

8.3 Prace konserwacyjne

8.3.1 Kontrola rezystancji izolacji

Do kontroli rezystancji izolacji należy odłączyć kabel doprowadzenia prądu. Można ją zmierzyć za pomocą próbnika izolacji (stałe napięcie pomiarowe: 1000 V). Nie wolno przekraczać zdefiniowanych dolnych wartości granicznych użytkowania:

- Przy pierwszym uruchomieniu: Minimalna rezystancja izolacji 20 MΩ.

- Przy kolejnych pomiarach: Wartość musi być wyższa od 2 MΩ.

W silnikach z wbudowanym kondensatorem przed wykonaniem kontroli należy zewrzeć uzwojenia.

Jeżeli rezystancja izolacji jest zbyt niska, do przewodu i/lub silnika może przedostać się wilgoć. Nie podłączać produktu i skontaktować się z producentem!

8.3.2 Kontrola poboru prądu i napięcia

Należy regularnie kontrolować pobór prądu i napięcie na wszystkich 3 fazach. Podczas normalnej eksploatacji wartości te pozostają stałe. Lekkie wahania są uzależnione od charakterystyki przetłaczanego medium. Na podstawie poboru energii elektrycznej można odpowiednio wcześniej rozpoznać i usunąć uszkodzenia i/lub usterki w działaniu wirnika, łożyska i/lub silnika. W ten sposób można w dużej mierze zapobiec większym uszkodzeniom i zredukować ryzyko całkowitej awarii urządzenia.

8.3.3 Kontrola stosowanych urządzeń sterujących/przełączników

Kontrola stosowanych urządzeń sterujących / przełączników pod kątem prawidłowego działania. Uszkodzone urządzenia należy natychmiast wymienić, ponieważ nie zapewniają one ochrony produktu. Dodatkowe informacje odnośnie procesu kontroli można znaleźć w instrukcji obsługi urządzenia sterującego / przełącznika.

8.3.4 Kontrola wzrokowa kabla zasilającego

Należy sprawdzić, czy na kablu zasilającym nie są widoczne zgrubienia, rysy, zadrapania, starcia i/lub zgniecenia. W razie stwierdzenia usterek należy natychmiast wymienić kabel zasilający.

Przewody może wymieniać wyłącznie serwis techniczny Wilo lub autoryzowany zakład serwisowy, wzgl. zakład serwisowy dysponujący odpowiednim zezwoleniem. Produkt można uruchomić dopiero po prawidłowym usunięciu usterek!

8.3.5 Kontrola wzrokowa wyposażenia dodatkowego

Należy sprawdzić, czy wyposażenie dodatkowe jest dobrze zamocowane i czy prawidłowo działa. Luźno zamocowane i/lub uszkodzone wyposażenie dodatkowe należy natychmiast naprawić lub wymienić.

8.3.6 Kontrola działania urządzeń zabezpieczających i kontrolnych

Przełącznik zabezpieczenia silnika, przełącznik nadnapięciowy i inne elementy uruchamiające można w celach testowych włączać ręcznie.

Aby sprawdzić monitorowanie wycieków lub czujnik temperatury, należy schłodzić urządzenie do temperatury otoczenia i odłączyć przewód elektryczny urządzenia kontrolnego w urządzeniu sterującym. Do sprawdzenia urządzenia kontrolnego stosuje się omomierz.

Pomiar obejmuje następujące wartości:

- Czujnik bimetalowy: wartość równa przelotowi „0”.
 - Czujnik termistorowy: Czujnik termistorowy charakteryzuje się oporem na zimno o wartości między 20 i 100 Ω.
 - W przypadku 3 czujników w serii pozwoliłoby to uzyskać wartość od 60 do 300 Ω.
 - W przypadku 4 czujników w serii pozwoliłoby to uzyskać wartość od 80 do 400 Ω.
 - Czujnik Pt100: Czujniki Pt100 w temperaturze 0 °C mają wartość 100 Ω. Między temperaturą 0 °C a 100 °C wartość ta zwiększa się na każdy 1 °C o 0,385 Ω. W przypadku temperatury otoczenia wynoszącej 20 °C z kalkulacji wynika wartość 107,7 Ω.
 - Monitorowanie wycieków: Wartość musi dążyć do „nieskończoności”. Niższe wartości oznaczają obecność wody w silniku.
- W przypadku większych odchyłeń skontaktować się z Producentem!**

8.3.7 Remont generalny

Podczas remontu generalnego oprócz standardowych prac konserwacyjnych przeprowadza się dodatkową kontrolę i ewentualnie wymianę łoża silnika, uszczelnień wału, pierścieni uszczelniających oraz przewodów zasilających. Prace te może wykonywać wyłącznie Producent lub autoryzowany zakład serwisowy.

9 Wyszukiwanie i usuwanie usterek

Aby zapobiec szkodom osobowym i rzeczowym podczas usuwania awarii pompy, należy koniecznie przestrzegać poniższych punktów:

- Usterkę można usunąć tylko wtedy, gdy na miejscu jest wykwalifikowany personel, co oznacza, że poszczególne prace powinny być przeprowadzane przez przeszkolony, wykwalifikowany personel (np. prace elektryczne muszą być przeprowadzane przez elektryka).
- Zawsze zabezpieczyć produkt przed niezamierzonym włączeniem, odłączając go od sieci elektrycznej. Należy podjąć odpowiednie środki ostrożności.
- Zapewnić, aby wyłączenie zabezpieczenia produktu było zawsze dokonywane przez drugą osobę.
- Zabezpieczyć ruchome części, aby nikt nie odniósł obrażeń.
- Samowolne modyfikacje produktu są dokonywane na własne ryzyko i zwalniają Producenta z jakiegokolwiek odpowiedzialności z tytułu gwarancji!

9.0.1 Usterka: Urządzenie nie uruchamia się

- 1 Przerwa w zasilaniu, spięcie lub zwarcie doziemne przewodu i/lub uzwojenia silnika
 - Zlecić sprawdzenie przewodu i silnika przez specjalistę i w razie potrzeby wymienić
- 2 Uruchamianie bezpieczników, wyłącznika zabezpieczenia silnika i/lub urządzeń kontrolnych
 - Zlecić sprawdzenie przyłączy Specjaliście i w razie potrzeby zlecić wymianę
 - Zlecić montaż lub ustawienie wyłącznika zabezpieczenia silnika i bezpieczników zgodnie z wymogami technicznymi, zresetować urządzenie kontrolne

- Sprawdzić, czy wirnik / śmigło swobodnie się porusza, ewent. wyczyścić lub przywrócić swobodę ruchu
- 3 Kontrola komory uszczelnienia (opcjonalna) przerwałą obwód prądowy (w zależności od użytkownika)
 - Patrz usterka: Przeciek uszczelnienia mechanicznego, kontrola komory uszczelnienia zgłasza usterkę lub wyłącza urządzenie

9.0.2 Usterka: Urządzenie zaczyna pracować, wyłącznik zabezpieczenia silnika włącza się jednak zaraz po uruchomieniu

- 1 Wyzwalacz termiczny na wyłączniku zabezpieczenia silnika jest ustawiony nieprawidłowo
 - Zlecić specjalistę porównanie ustawienia wyzwalacza z parametrami technicznymi oraz w razie potrzeby korektę ustawienia
- 2 Zwiększony pobór energii elektrycznej na skutek znacznego spadku napięcia
 - Zlecić specjalistę kontrolę wartości napięcia poszczególnych faz i w razie potrzeby zmianę przyłącza
- 3 Praca 2-fazowa
 - Zlecić specjalistę kontrolę przyłącza i w razie potrzeby skorygować
- 4 Zbyt duże różnice napięć pomiędzy 3 fazami
 - Zlecić specjalistę kontrolę przyłącza oraz rozdzielnicy i w razie potrzeby skorygować
- 5 Nieprawidłowy kierunek obrotów
 - Zamienić miejscami 2 fazy zasilania elektrycznego
- 6 Wirnik/śmigło hamowane wskutek sklejenia, zatorów i/lub cząstek stałych, zwiększony pobór energii elektrycznej
 - Wyłączyć urządzenie, zabezpieczyć przed ponownym włączeniem, przywrócić swobodny obrót wirnika/śmigła lub wyczyścić króciec ssawny
- 7 Za wysoka gęstość medium
 - Skontaktować się z producentem

9.0.3 Usterka: Urządzenie pracuje, ale nie tłoczy

- 1 Brak medium
 - Otworzyć dopływ do zbiornika lub zasuwę
- 2 Zatkany dopływ
 - Wyczyścić dopływ, zasuwę, element ssawny, króciec ssawny lub filtr siatkowy
- 3 Zablockowany lub zahamowany wirnik/śmigło
 - Wyłączyć urządzenie, zabezpieczyć przed ponownym włączeniem, przywrócić swobodny obrót wirnika/śmigła
- 4 Uszkodzony wąż/rurociąg
 - Wymienić uszkodzone części
- 5 Praca przerywana
 - Sprawdzić rozdzielnicę

9.0.4 Usterka: Urządzenie pracuje, podane wartości eksploatacyjne nie są przestrzegane

- 1 Zatkany dopływ
 - Wyczyścić dopływ, zasuwę, element ssawny, króciec ssawny lub filtr siatkowy
- 2 Zamknięta zasuwa w przewodzie ciśnieniowym
 - Całkowicie otworzyć zawór
- 3 Zablockowany lub zahamowany wirnik/śmigło
 - Wyłączyć urządzenie, zabezpieczyć przed ponownym włączeniem, przywrócić swobodny obrót wirnika/śmigła

- 4 Nieprawidłowy kierunek obrotów
 - Zamienić 2 fazy przewodu zasilania
- 5 Powietrze w instalacji
 - Sprawdzić i w razie potrzeby odpowietrzyć rurociągi, płaszcz ciśnieniowy i/lub hydrauliczną
- 6 Urządzenie tłoczy pod naporem zbyt dużego ciśnienia
 - Sprawdzić zasuwy w przewodzie ciśnieniowym, w razie potrzeby otworzyć całkowicie, zastosować inny wirnik, skontaktować się z producentem
- 7 Objawy zużycia
 - Wymienić zużyte części
- 8 Uszkodzony wąż/rurociąg
 - Wymienić uszkodzone części
- 9 Zbyt duża ilość gazów w przetłaczanym medium
 - Skontaktować się z fabryką
- 10 Praca 2-fazowa
 - Zlecić specjalistę kontrolę przyłącza i w razie potrzeby skorygować
- 11 Zbyt niski prąd znamionowy pompy podczas pracy
 - Sprawdzić zasilanie i pojemność urządzenia, sprawdzić ustawienia i działanie układu sterowania poziomem

9.0.5 Usterka: Urządzenie pracuje nierówno i głośno

- 1 Urządzenie pracuje w niedopuszczalnym zakresie roboczym
 - Sprawdzić dane robocze urządzenia i w razie potrzeby skorygować i/lub dopasować warunki eksploatacji
- 2 Króciec ssawny, sito ssawne i/lub wirnik/śmigło zapchane
 - Wyczyścić króciec ssawny, sito ssawne i/lub wirnik/śmigło
- 3 Wirnik nie porusza się swobodnie
 - Wyłączyć urządzenie, zabezpieczyć przed ponownym włączeniem, przywrócić swobodny obrót wirnika
- 4 Zbyt duża ilość gazów w przetłaczanym medium
 - Skontaktować się z fabryką
- 5 Praca 2-fazowa
 - Zlecić specjalistę kontrolę przyłącza i w razie potrzeby skorygować
- 6 Nieprawidłowy kierunek obrotów
 - Zamienić 2 fazy przewodu zasilania
- 7 Objawy zużycia
 - Wymienić zużyte części
- 8 Uszkodzone łożysko silnika
 - Skontaktować się z fabryką
- 9 Urządzenie zamontowano z naprężeniem
 - Sprawdzić sposób montażu, w razie potrzeby zastosować gumowe elementy wyrównujące

9.0.6 Kolejne czynności związane z usuwaniem usterek

Jeżeli zamieszczone tutaj punkty nie są pomocne w usunięciu usterki, należy skontaktować się z serwisem technicznym. Oferuje on następującą pomoc:

- pomoc telefoniczna lub drogą pisemną świadczona przez serwis techniczny
- pomoc na miejscu przez serwis techniczny
- kontrola lub naprawa urządzenia w zakładzie

Należy pamiętać, że skorzystanie z określonych usług oferowanych przez nasz serwis techniczny może skutkować powstaniem dodatkowych kosztów!

Dokładne informacje można uzyskać w serwisie technicznym.

10 Części zamienne

Zamawianie części zamiennych jest realizowane przez serwis techniczny producenta. Aby uniknąć dodatkowych pytań i błędów w zamówieniach, zawsze należy podać numer seryjny i/lub numer artykułu.

Zmiany techniczne zastrzeżone!



1 Úvod

1.1 O tomto dokumentu

Jazykem originálního návodu k montáži a obsluze je němčina. Všechny ostatní jazyky tohoto návodu jsou překladem originálního návodu k obsluze.

Návod je členěn na jednotlivé kapitoly, které jsou uvedeny v obsahu. Každá kapitola má výmluvný nadpis, z něhož poznáte, co je v této kapitole popsáno.

Kopie ES prohlášení o shodě je součástí tohoto návodu k montáži a obsluze.

V případě technických změn zde uvedených konstrukčních typů, které jsme neodsouhlasili, ztrácí toto prohlášení svou platnost.

1.2 Kvalifikace personálu

Veškerý personál pracující na, příp. s výrobkem, musí být pro tyto práce kvalifikován, např. práce na elektrické soustavě musí být prováděny kvalifikovaným elektrikářem. Veškerý personál musí být plnoletý.

Jako základ musí být s ohledem na personál provádějící obsluhu a údržbu uplatňovány také národní předpisy úrazové prevence.

Musí být zajištěno, že si personál pokyny v této příručce pro provoz a údržbu přečetl a porozuměl jim. Popřípadě je nutno tuto příručku v požadovaném jazyce dodatečně u výrobce objednat.

Tento výrobek není určen k tomu, aby ho používaly osoby (včetně dětí) s omezenými fyzickými, smyslovými nebo duševními schopnostmi nebo osoby s nedostatečnými zkušenostmi a/nebo znalostmi, pokud tyto osoby nejsou pod dozorem příslušné osoby zodpovědné za jejich bezpečnost a neobdrží od ní instrukce, jak se s výrobkem zachází.

Děti musí být pod dozorem, aby bylo zaručeno, že si s výrobkem nehrají.

1.3 Autorské právo

Autorské právo ohledně této příručky pro provoz a údržbu zůstává zachováno výrobcí. Tato příručka pro provoz a údržbu je určena pro personál provádějící instalaci, obsluhu a údržbu. Obsahuje technické předpisy a výkresy, které nesmějí být úplně ani částečně kopírovány, distribuovány nebo neoprávněně používány za účelem hospodářské soutěže či sděleny třetím osobám. Použití obrázků se mohou od originálu odchylovat a slouží pouze exemplárnímu znázornění čerpadel.

1.4 Vyhrazení změny

Výrobce si vyhrazuje veškeré právo na provedení technických úprav zařízení a/nebo částí zařízení. Tato příručka pro provoz a údržbu se vztahuje k výrobku uvedenému na titulní stránce.

1.5 Záruka

Ohledně záruky vždy platí údaje uvedené v aktuálních „Všeobecných obchodních podmínkách (AGB)“.

Ty najdete na stránce:

www.wilo.com/legal

Odchylky od těchto podmínek musí být smluvně sepsány a postupuje se pak přednostně podle nich.

1.5.1 Obecně

Výrobce se zavazuje odstranit každou vadu jím prodávaných výrobků, pokud platí jeden nebo více z následujících bodů:

- Nedostatečná kvalita materiálu, výroby a/nebo konstrukce
- Vady byly výrobcí písemně nahlášeny v ujednané době ručení
- Čerpadlo bylo používáno výhradně za dodržení stanovených podmínek použití
- Všechna monitorovací zařízení jsou připojena a byla před uvedením do provozu zkontrolována

1.5.2 Záruční doba

Záruční doba se řídí „Všeobecnými obchodními podmínkami“.

Odchylky od těchto podmínek musí být smluvně sepsány!

1.5.3 Náhradní díly, nastavby a přestavby

Pro opravy, výměnu, nastavby a přestavby se smí používat pouze originální náhradní díly výrobce. Svévolné nastavby a přestavby nebo použití neoriginálních dílů může vést k závažnému poškození výrobku a/nebo ke zranění osob.

1.5.4 Údržba

Předepsané údržbářské práce a revize musí být prováděny pravidelně. Tyto práce smí být prováděny pouze vyškolenými, kvalifikovanými a autorizovanými osobami.

1.5.5 Poškození výrobku

Poškození a poruchy, které ohrožují bezpečnost, musí být okamžitě a odborně odstraněny k tomu vyškoleným personálem. Výrobek smí být provozován pouze v technicky bezvadném stavu.

Opravy by měl zásadně provádět pouze zákaznický servis Wilo!

1.5.6 Výluka ručení

Ručení za škody na výrobku je vyloučeno, pokud platí jeden nebo několik z následujících bodů:

- Nedostatečné dimenzování výrobku ze strany výrobce z důvodu nedostatečných a/nebo nesprávných údajů ze strany provozovatele nebo objednatele
- Nedodržení bezpečnostních pokynů a pracovních instrukcí podle této příručky pro provoz a údržbu
- Použití v rozporu s účelem použití
- Neodborné skladování a přeprava
- Předpisům neodpovídající instalace/demontáž
- Nedostatečná údržba

- Neodborná oprava
- Nevhodný základ stavby, resp. stavební práce
- Chemické, elektrochemické a elektrické vlivy
- Opotřeбенí

Z ručení výrobce je tudíž vyloučeno také jakékoli ručení za zranění osob, poškození věcí a/nebo majetku.

2 Bezpečnost

V této kapitole jsou uvedena všechna obecně platná bezpečnostní upozornění a technické pokyny. Kromě toho jsou v každé další kapitole uvedena specifická bezpečnostní upozornění a technické pokyny. Během jednotlivých fází života čerpadla (instalace, provoz, údržba, přeprava atd.) musí být dodržovány všechny pokyny a upozornění! Provozovatel musí zajistit, aby veškerý personál tato upozornění a pokyny dodržoval.

2.1 Pokyny a bezpečnostní upozornění

V této příručce jsou uvedeny pokyny a bezpečnostní upozornění týkající se věcných škod a zranění osob. Aby byly pro personál jednoznačně rozlišeny, jsou pokyny a bezpečnostní upozornění označeny následovně:

- Pokyny jsou vyobrazeny „tučně“ a vztahují se přímo k předchozímu textu nebo odstavci.
- Bezpečnostní pokyny jsou vyobrazeny s mírným „odsazením a tučně“ a jsou vždy uvozeny signálním slovem.
 - **Nebezpečí**
Může dojít k nejzávažnějšímu zranění osob či k jejich usmrcení!
 - **Výstraha**
Může dojít k nejzávažnějšímu zranění osob!
 - **Varování**
Může dojít ke zranění osob!
 - **Varování** (upozornění bez symbolu)
Může dojít k významným věcným škodám, není vyloučeno celkové poškození!
- Bezpečnostní pokyny, které upozorňují na nebezpečí zranění osob, jsou uvedeny černým písmem a vždy s bezpečnostní značkou. Jako bezpečnostní značky se používají výstražné, zákazové nebo příkazové značky. Příklad:



Výstražný symbol: Všeobecné nebezpečí



Výstražný symbol, např. elektrický proud



Zákazový symbol, např. Vstup zakázán!



Příkazový symbol, např. Noste osobní ochrannou výbavu

2.2 Bezpečnost obecně

- Při montáži resp. demontáži výrobku nesmí v prostorách a šachtách pracovat jedna osoba sama. Musí být vždy přítomna druhá osoba.
 - Veškeré práce (montáž, demontáž, údržba, instalace) smějí být prováděny pouze při vypnutém čerpadle. Výrobek musí být odpojen od elektrické sítě a zajištěn proti opětovnému zapnutí. Všechny rotující díly musí být zastaveny.
 - Obsluha musí jakoukoli poruchu nebo nesrovnalost ihned nahlásit odpovědné osobě.
 - Nastanou-li závady ohrožující bezpečnost, musí obsluha zařízení okamžitě odstavit z provozu. Patří k tomu:
 - Selhání bezpečnostních a/nebo monitorovacích zařízení
 - Poškození důležitých dílů
 - Poškození elektrických zařízení, kabelů a izolací
 - Náradí a jiné předměty musí být ukládány pouze na určených místech, aby bylo zaručeno bezpečné ovládání.
 - Při práci v uzavřených prostorách musí být zajištěno dostatečné odvětrávání.
 - Při svařovacích pracích a/nebo pracích s elektrickými přístroji je nutné zabránit nebezpečí výbuchu.
 - Používány smí být zásadně jen vázací prostředky, které jsou jako takové zákonem stanovené a povolené.
 - Vázací prostředky musí být přizpůsobeny daným podmínkám (povětrnostní vlivy, závěsné zařízení, břemeno atd.) a pečlivě uschovávány.
 - Mobilní pracovní prostředky na zvedání břemen musí být používány tak, aby byla během použití zajištěna jejich stabilita.
 - Při použití mobilních pracovních prostředků ke zvedání nevedených břemen je nutno provést nezbytná opatření proti jejich převrácení, posunutí, sklouznutí atd.
 - Je nutno provést taková opatření, aby se pod visícími břemeny nemohly zdržovat žádné osoby. Navíc je zakázáno pohybovat visícími břemeny nad pracovišti, na nichž se zdržují osoby.
 - Při použití mobilních pracovních prostředků ke zvedání břemen musí být v případě potřeby (např. při omezeném přehledu) k dispozici druhá osoba, která zajišťuje koordinaci.
 - Zvednuté břemeno musí být přepravováno takovým způsobem, aby při výpadku energie nebyl nikdo zraněn. Navíc musí být takové práce na volném prostranství přerušeny v případě, že se zhorší povětrnostní podmínky.
- Tyto pokyny musí být striktně dodržovány. Při jejich nerespektování může dojít ke zranění osob a/nebo závažným věcným škodám.**

2.3 Práce na elektrické soustavě



Nebezpečí zranění elektrickým proudem!

Důsledkem neodborného zacházení s elektrinou při pracích na elektrické soustavě hrozí smrtelné nebezpečí! Tyto práce smí provádět pouze kvalifikovaný elektrikář.

Varování před vlhkostí!

Dostane-li se do kabelu vlhkost, dojde k poškození kabelu a výrobku. Koncovku kabelu proto nikdy neponořujte do média ani jiné kapaliny. Nepoužité vodiče musí být izolovány!

Výrobky jsou provozovány s trojfázovým proudem. Musejí být dodržovány platné vnitrostátní směrnice, normy a předpisy (např. VDE 0100) a předpisy místních energetických závodů.

Obsluha musí být obeznámena s přívodem elektriny do výrobku a o možnostech jeho vypnutí. Pro trojfázové motory zajistí zákazník instalaci jističe motoru. Doporučujeme nainstalovat proudový chránič (RCD). Je-li možné, že se osoby dostanou do styku s výrobkem a médiem (např. na staveništích), **musí** být připojeni dodatečně zajištěno proudovým chráničem (RCD).

Pro připojení platí kapitola s názvem „Elektrické připojení“. Technické údaje musí být striktně dodrženy! Výrobek musí být vždy uzemněn.

V případě vypnutí výrobku ochranným prvkem smí být výrobek opětovně zapnut až po odstranění závady.

Při připojení výrobku na elektrické spínací zařízení, zejména při použití elektronických přístrojů, jako jsou softstartér nebo frekvenční měniče, musí být dodržovány předpisy výrobců spínacích přístrojů, aby byly splněny požadavky týkající se elektromagnetické kompatibility (EMC). Pro přívodní elektrická vedení a řídicí vedení mohou být nutná stínicí opatření (např. stíněné kabely, filtry, atd.).

Připojení smí být provedeno pouze v případě, odpovídají-li spínací přístroje harmonizovaným normám EU. Mobilní rádiové přístroje mohou způsobit poruchy zařízení.



Výstraha před elektromagnetickým zářením!

Kvůli elektromagnetickému záření jsou osoby s kardiostimulátorem v ohrožení života. Zařízení opatřete příslušnými cedulemi a dotčené osoby na to upozorňujte!

2.4 Bezpečnostní a monitorovací zařízení

Výrobky jsou opatřeny následujícími monitorovacími zařízeními:

- Kontrola průsaků ucpávkou motorového prostoru
- Kontrola teploty motoru

Všechna monitorovací zařízení musí být připojena odborným elektrikářem, který musí před uvedením do provozu také zkontrolovat jejich funkci.

Personál musí být obeznámen s nainstalovanými zařízeními a jejich funkcemi.

Varování!

Výrobek nesmí být provozován, pokud byla odstraněna monitorovací zařízení nebo pokud jsou poškozena nebo nefungují!

2.5 Chování během provozu

Při provozu výrobku musí být dodržovány místně platné zákony a předpisy o bezpečnosti práce, úrazové prevenci a o zacházení s elektrickými zařízeními. V zájmu bezpečného průběhu práce musí provozovatel stanovit rozdělení práce mezi jednotlivé pracovníky personálu. Veškerý personál odpovídá za dodržování předpisů.

Výrobek je vybaven pohyblivými díly. Za provozu se tyto díly otáčejí, aby mohly dopravovat médium. Díky určitým látkám obsaženým v médiu se mohou u pohyblivých dílů vytvořit velmi ostré hrany.

Výstraha před rotujícími díly!

Rotující díly vám mohou pohmoždit či uříznout končetiny. Během provozu nikdy nesahejte do hydrauliky ani na rotující díly.



Před zahájením veškerých údržbářských prací nebo oprav výrobek vypněte, odpojte jej od sítě a zajistěte proti neoprávněnému opětovnému zapnutí. Vždy vyčkejte, než se rotující díly úplně zastaví!

2.6 Média

Každé médium se liší ohledně složení, agresivity, abrazivity, obsahu sušiny a dalších aspektů. Obecně lze naše výrobky používat v mnoha oblastech. Přitom je nutno si uvědomit, že se mnohé provozní parametry výrobku mohou důsledkem změny požadavků (hustota, viskozita, všeobecné složení) změnit.

Při použití a/nebo výměně výrobku do jiného média je nutno dbát následujících bodů:

- V případě vadné mechanické ucpávky může z těsnicí komory unikat do média olej.
Použití v pitné vodě není povoleno!
- Výrobky, které se používaly ve znečištěné vodě, musí být před použitím v jiných médiích důkladně vyčištěny.
- Výrobky, které byly provozovány v médiích s obsahem fekálií a/nebo ve zdravotně závadných médiích, musí být před použitím v jiných médiích vždy dekontaminovány.
Je nutno zjistit, zda se tento výrobek smí používat k čerpání ještě i jiného média.
- Je zakázáno používat snadno vznětlivá a výbušná média v čisté formě!

2.7 Akustický tlak

Výrobek má, v závislosti na velikosti a výkonu (kW), během provozu akustický tlak cca 70 dB (A) až 110 dB (A).

Skutečný akustický tlak ovšem závisí na různých faktorech. Jsou to např. hloubka instalace, instalace, upevnění příslušenství a potrubí, provozní bod, ponor a mnohé jiné.

Proto doporučujeme, aby provozovatel provedl na pracovišti dodatečné měření v okamžiku, kdy výrobek pracuje ve svém provozním bodě a za všech provozních podmínek.



Varování: Používejte chrániče sluchu!
Podle platných zákonů a předpisů je používání chráničů sluchu povinné od akustického tlaku 85 dB (A)! Provozovatel musí zajistit, aby toto bylo dodržováno!

2.8 Označení CE

Označení CE se nachází na typovém štítku.

3 Popis výrobku

Výrobek je vyráběn s maximální pečlivostí a podléhá neustálým kontrolám kvality. Při správné instalaci a údržbě je zajištěn bezporuchový provoz.

3.1 Řádné používání a oblasti použití

Nebezpečí zásahu elektrickým proudem
Při použití výrobku v plaveckém bazénu nebo v jiných pochůzných jímkách hrozí usmrcení z důvodu zásahu elektrickým proudem. Je nutno dbát následujících bodů:



Použití je přísně zakázáno, zdržují-li se v jímce osoby!

Nezdržují-li se v jímce žádné osoby, musí být zajištěna ochranná opatření dle DIN VDE 0100-702.46 (nebo odpovídajících národních předpisů).



Nebezpečí z důvodu výbušných médií!
Čerpání výbušných médií (např. benzínu, kerosínu atd.) je přísně zakázáno. Výrobky nejsou pro tato média konstruovány!

Ponorná motorová čerpadla Wilo-Drain TP... se hodí k čerpání:

- Odpadní vody s obsahem fekálií
- Splaškové vody
- Průmyslové odpadní vody
- Bahno (až 3 % obsahu sušiny)
- Slabě alkalická média
- Média s obsahem chloridu do 500 mg/l
- Mořská voda do 20 °C

Pro čerpání chemicky znečištěných odpadních vod je nutné získat povolení od zákaznického servisu.

Ponorná motorová čerpadla se nesmí používat k čerpání:

- Pitné vody

- Medií s tvrdými složkami, jako jsou kameny, dřevo, kovy, písek, atd.
- Snadno vznětlivých a výbušných médií v čisté formě

K používání v souladu s účelem patří i dodržování tohoto návodu. Jakékoli jiné použití jdoucí nad tento rámec je považováno za použití v rozporu s určeným účelem použití.

3.2 Konstrukce

Wilo-Drain TP...je zaplavitelné ponorné motorové čerpadlo odpadních vod, které je provozovatelné vertikálně ve stacionární a mobilní instalaci do mokrého prostředí a ve stacionární instalaci do suchého prostředí.

Abb. 1: Popis

1	Kabel	4	Skříň hydrauliky
2	Držadlo	5	Přípojka výtlačku
3	Chladicí plášť		

3.2.1 Hydraulika

Skříň hydrauliky a oběžné kolo jsou vyrobeny z polyuretanu. Připojení na straně výtlačku je provedeno jako vodorovný přírubový spoj. Jako oběžná kola se používají jednonábová oběžná kola.

Čerpadlo není samonasávací, tzn. že médium musí přitékat samovolně.



Varování před statickým nábojem!
U plastů může dojít k jejich nabití statickým nábojem. Z tohoto důvodu může dojít k úrazu elektrickým proudem.

3.2.2 Motor

Povrchově chlazený motor se sériovým chlazením obtékáním pláště bez ucpání. Plášť motoru je vyroben z nerezové oceli. Díky aktivnímu chlazení může být agregát používán v nepřetržitém provozu, a to ponorný nebo vynořený.

Kromě toho je motor vybaven kontrolou průsaků ucpávkou a kontrolou teploty motoru:

- Kontrola průsaků ucpávkou hlásí průnik vody do motorového prostoru.
- Kontrola teploty motoru chrání vinutí motoru před přehřátím.

Připojení přívodního elektrického vedení je podélně vodotěsné. Kabel přívodního elektrického vedení je odpojitelny a má volné konce.

3.2.3 Utěsnění

Utěsnění na straně média a na straně motorového prostoru je zajištěno pomocí dvou mechanických ucpávek. Těsnicí komora mezi mechanickými ucpávkami je naplněna lékařským bílým olejem.

Volitelně může být těsnicí komora naplněna i směsí vody a glykolu.

Je-li dělicí komora naplněna směsí vody a glykolu, musí být na spodním držáku ložiska namontováno dodatečné teplotní čidlo! Obráťte se na výrobce!

Bílý olej se plní při instalaci výrobku.

3.3 Provoz ve výbušném prostředí

Výrobky, které jsou schváleny pro použití ve výbušném prostředí, musí být na typovém štítku označeny takto:

- Na typovém štítku musí být uveden symbol „Ex“!
- Na typovém štítku se uvedou údaje o klasifikaci ochrany proti výbuchu a certifikační číslo schválení pro výbušná prostředí

Při použití ve výbušném prostředí dbejte také na ostatní údaje k ochraně proti výbuchu uvedené v dalších kapitolách!



Nebezpečí při použití příslušenství neschváleného pro výbušné prostředí!

Při použití výrobků s certifikátem schválení pro použití ve výbušném prostředí musí být i veškeré příslušenství schválené pro toto použití! Před použitím zkontrolujte veškeré příslušenství, zda je schváleno v souladu se směrnicemi.

3.3.1 Ochrana proti výbuchu podle ATEX

Motory mají schválení pro provoz v prostředí s nebezpečím výbuchu dle EU směrnice 2014/34/EU, kde jsou zapotřebí elektrické přístroje přístrojové skupiny II, kategorie 2.

Motory lze tudíž používat v zóně 1 a 2.

Tyto motory se nesmějí používat v zóně 0!

Neelektrické přístroje, jako např. hydraulika, rovněž odpovídají směrnici 2014/34/EU.

Nebezpečí výbuchu!

Během provozu musí být hydraulické těleso úplně zaplaveno (úplně naplněno médiem). Při vymořeném hydraulickém tělese a/nebo v případě přítomnosti vzduchu v hydraulice může jiskření způsobené např. statickým nábojem vést k výbuchu! Zajistěte vypnutí pomocí ochrany proti běhu nasucho.



3.3.2 Označení a číslo certifikátu schválení pro výbušná prostředí

Označení schválení pro výbušná prostředí a číslo certifikátu se nacházejí na typovém štítku.

3.3.3 Třída krytí „Tlakuvzdorné zapouzdření“

Motory s tímto typem krytí jsou vybaveny snímačem teploty a omezením teploty.

Snímač teploty musí být připojen tak, aby bylo opětne zapínání v případě aktivace omezení teploty možné až po manuálním stisknutí „tlačítka odblokování“.

3.4 Provozní režimy

3.4.1 Provozní režim S1 (nepřetržitý provoz)

Čerpadlo může pracovat nepřetržitě pod jmenovitým zatížením, bez překročení povolené teploty.

3.5 Technické údaje

Obecné údaje	
Síťová přípojka:	Viz typový štítek
Příkon P ₁ :	Viz typový štítek
Jmenovitý výkon motoru P ₂ :	Viz typový štítek
Max. dopravní výška:	Viz typový štítek
Max. čerpací výkon:	Viz typový štítek
Druh startu:	Viz typový štítek
Teplota média:	3...40 °C
Třída krytí:	IP68
Izolační třída:	H
Otáčky:	Viz typový štítek
Ochrana proti výbuchu:	ATEX
Max. hloubka ponoru:	20 m
Provozní režimy	
Ponořeno:	S1
Vynořeno:	S1
Vynořeno bez chladicího pláště:	S2-8 min. / S3 25 %
Četnost spínání	
Doporučeno:	20/h
Maximálně:	60/h
Přípojka výtlačku	
TP 80E... :	DN 80, PN 10/16
TP 100E... :	DN 100, PN 10/16
Přípojka sání	
TP 80E... :	DN 100, PN 10/16
TP 100E... :	DN 100, PN 10/16
Volný průchod oběžným kolem	
TP 80E... :	80 mm
TP 100E... :	95 mm

3.6 Typový klíč

Příklad:	Wilo-Drain TP 100E 180/52
TP	Ponorné motorové čerpadlo odpadních vod
100	Jmenovitá světlost přípojky výtlačku v mm
E	Jednokanálové oběžné kolo
180	Průměr oběžného kola
52	/10 = jmenovitý výkon motoru P ₂ v kW

3.7 Příslušenství (volitelně)

- Výrobky jsou k dispozici s kabely v délce až 50 m v pevném odstupňování po 10 m
- Závěsné zařízení nebo podstavec čerpadla
- Různé odbočky výtlačku a řetězy
- Spojky storz
- Upevňovací příslušenství
- Spínací přístroje, relé a zástrčky
- Hadice
- Odčerpání zbytkové vody

4 Přeprava a skladování

4.1 Dodání

Po doručení ihned zkontrolujte, zda není zásilka poškozená a zda je úplná. V případě závady musíte ještě v den doručení informovat přepravní společnost, resp. výrobce, v opačném případě nelze uplatnit žádné nároky. Případné poškození musí být zaznamenáno v dodacím listu nebo nákladním listu.

4.2 Přeprava

Při přepravě smíte používat pouze k tomu určené a povolené vázací prostředky a přepravní a zvedací zařízení. Tyto prostředky a zařízení musejí mít dostatečnou nosnost, aby byla zajištěna bezpečná přeprava výrobku. Řetězy musejí být při použití zajištěny proti sklouznutí.

Personál musí být pro tyto práce kvalifikován a musí během práce dodržovat všechny platné vnitrostátní bezpečnostní předpisy.

Výrobky dodává výrobce resp. dodavatel ve vhodném obalu. Toto balení normálně vylučuje poškození při přepravě a skladování. Při častém střídání stanoviště byste měli obal dobře uschovat pro opětné použití.

Varování před mrazem!

Při použití pitné vody jako chladicího prostředku/maziva musí být výrobek při přepravě chráněn před mrazem. Není-li to možné, musí být výrobek vyprázdněn a vysušen!

4.3 Skladování

Nově dodané výrobky jsou připraveny tak, že mohou být skladovány po dobu nejméně 1 roku. V případě meziskladování je nutné výrobek před uskladněním pečlivě vyčistit!

Při skladování dbejte na následující:

- Výrobek postavte na pevný podklad a zajistěte jej proti pádu a sklouznutí. Ponorná motorová čerpadla splaškových a odpadních vod se skladují vertikálně.



Nebezpečí následkem převrácení!

Výrobek nikdy neodstavujte nezajištěný. Při pádu výrobku hrozí nebezpečí zranění!

- Naše výrobky lze skladovat při teplotách max. do -15 °C. Výrobky skladujte na suchém místě. Během

uskladnění chraňte výrobek před mrazem ve skladovacím prostoru s teplotou mezi 5 °C a 25 °C. **Výrobky plněné pitnou vodou mohou být skladovány v prostorách chráněných před mrazem do teploty max. 3 °C po dobu nejvýše 4 týdnů. Při delším skladování je nutné je vypustit a vysušit.**

- Výrobek nesmí být skladován v prostorách, ve kterých se provádějí svařovací práce, při nichž vznikají plyny, resp. záření, které může poškodit elastomerové části a nástřik.
- Přípojky sání a výtlačku musejí být pevně uzavřeny, aby se zabránilo jejich znečištění.
- Všechna přírodní elektrická vedení musí být chráněna proti zlomení, poškození a průniku vlhkosti.

Nebezpečí zranění elektrickým proudem!

Důsledkem poškozených elektrických přírodních vedení vzniká riziko ohrožení života! Vadná vedení musí být kvalifikovaným elektrikářem ihned vyměněna.



Varování před vlhkostí!

Dostane-li se do kabelu vlhkost, dojde k poškození kabelu a výrobku. Koncovku kabelu proto nikdy neponořujte do média ani jiné kapaliny.

- Výrobek je nutno chránit před přímým slunečním zářením, horkem, prachem a mrazem. Horko nebo mráz mohou způsobit značné škody na vrtulích, oběžných kolech a nástřiku!
- Oběžná kola, resp. vrtule je nutné v pravidelných intervalech protočít. Tím se zabrání uvíznutí ložisek a obnoví se film maziva mechanické ucpávky. U výrobků s převodovkou se otáčením brání uvíznutí řetězových koleček a film maziva se na kolečkách obnovuje (brání usazování rzi).

Výstraha před ostrými hranami!

Na oběžných kolech, vrtulích a hydraulických otvorech se mohou tvořit ostré hrany. Hrozí nebezpečí zranění! Používejte ochranné rukavice.



- Po delším uskladnění je nutno výrobek před uvedením do provozu zbavit nečistot, jako jsou např. prach a usazeniny oleje. Oběžná kola a vrtule musí být zkontrolovány ohledně lehkosti chodu, povrchová úprava skříní musí být zkontrolována ohledně poškození. **Před uvedením do provozu zkontrolujte hladinu plnění (oleje, naplnění motoru) a popř. ji doplňte. Výrobky plněné pitnou vodou musí být před uvedením do provozu kompletně naplněny pitnou vodou!**

Poškozené nástřiky musí být ihned opraveny. Jedině bezvadný nástřik splňuje svůj účel!

Pokud budete tato pravidla dodržovat, můžete svůj výrobek skladovat i po delší dobu. Mějte ovšem na vědomí, že elastomerové díly a nástřiky podléhají přirozenému zkrěhnutí. V případě skladování po dobu delší než 6 měsíců doporučujeme tyto části překontrolovat a popřípadě vyměnit. Kontaktujte, prosím, výrobce.

4.4 Vrácení dodávky

Výrobky zasílané zpět do závodu musí být řádně zabaleny. Řádně znamená, že výrobek musí být zbaven nečistot a v případě jeho používání v zdravotně závadných médiích také dekontaminován. Během přepravy je nutno chránit obal výrobku proti poškození. V případě otázek se, prosím, obraťte na výrobce!

5 Instalace

Abyste při instalaci zabránili poškození výrobku nebo nebezpečnému zranění, je nutné dbát následujících bodů:

- Instalační práce – montáž a instalaci výrobku – smí provádět pouze kvalifikované osoby za dodržení bezpečnostních pokynů.
- Před zahájením instalačních prací je nutné zkontrolovat, zda nebyl výrobek při přepravě poškozen.

5.1 Obecně

Pro plánování a provoz technických zařízení na zpracování odpadních vod odkazujeme na příslušné a místní předpisy a směrnice pro techniku na zpracování odpadní vody (např. sdružení ATV).

Zejména u stacionárních způsobů instalace při čerpání s delší trubkou výtlačku (obzvláště při stálém stoupání nebo výrazném profilu terénu) upozorňujeme na možnost tlakových rázů.

Tlakové rázy mohou způsobit zničení agregátu/zařízení a údery klapky mohou vyvolat obtěžující hluk. Tomu můžete zabránit použitím vhodných opatření (např. zpětné klapky s nastavitelnou dobou zavírání, zvláštní položení trubek výtlačku).

Po čerpání vody s obsahem vápna, jílu nebo cementu byste měli výrobek propláchnout čistou vodou, abyste zabránili nánosům a jimi způsobeným pozdějším výpadkům.

Při použití měření hladiny je nutné dbát na min. překrytí vodou. Bezpodmínečně musíte zabránit vzduchovým bublinkám ve skříni hydrauliky resp. v potrubním systému či je odstranit vhodnými odvzdušňovacími zařízeními a/nebo lehce šikmým postavením výrobku (u mobilní instalace). Chraňte výrobek před mrazem.

5.2 Způsoby instalace

- Vertikální stacionární instalace do mokrého prostředí se závěsným zařízením
- Vertikální mobilní instalace do mokrého prostředí s podstavcem čerpadla
- Vertikální a horizontální stacionární instalace do suchého prostředí

5.3 Provozní prostor

Provozní prostor musí být čistý, zbavený hrubých pevných látek, suchý, chráněný před mrazem a příp. dekontaminovaný, a také musí být dimenzovaný pro daný výrobek. Při pracích v šachtách musí být přítomna druhá osoba, která bude provádět zajištění. Pokud hrozí nebezpečí hromadění jedovatých nebo dusících plynů, musíte provést nezbytná protipatření!

Musí být zajištěno, aby se bez problémů dalo namontovat zvedací zařízení, které bude nutné pro instalaci/demontáž výrobku. Místo, kde bude výrobek použit a odstaven, musí být zvedacím zařízením bezpečně dosažitelné. Místo, kde bude výrobek odstaven, musí mít pevný podklad. Pro přepravu výrobku musí být manipulační prostředky upevněny za předepsaná závěsná oka nebo za držadlo.

Přívodní elektrická vedení musí být položena tak, aby byl kdykoli zajištěn bezpečný provoz a snadná instalace/demontáž. Výrobek nesmí být nikdy přenášen resp. tahán za přívodní elektrické vedení. Při použití spínacích přístrojů je nutno dbát na příslušnou třídu ochrany. Obecně je nutné spínací přístroje při montáži zabezpečit proti zaplavení.

Při použití ve výbušném prostředí musí být zajištěno, aby jak výrobek, tak kompletní příslušenství, byly pro tuto oblast použití schváleny.

Části stavby a základy musí mít dostatečnou pevnost, aby umožňovaly bezpečné a funkční odpovídající upevnění. Za přípravu základů a jejich vhodnost ohledně rozměrů, pevnosti a zatížitelnosti zodpovídá provozovatel, resp. příslušný subdodavatel!

Chod nasucho je přísně zakázán. Minimální hladina vody musí být vždy dodržena. Při silnějším kolísání hladiny proto doporučujeme nainstalovat měření hladiny nebo ochranu proti běhu nasucho.

Pro přítok média používejte vodící a nárazové plechy. Při dopadu vodního paprsku na hladinu vody je do média vnášen vzduch. To vede k nevhodným přítokovým a čerpacím podmínkám agregátu. Kvůli kavitaci běží výrobek velmi neklidně a je vystaven vyššímu opotřebením.

5.4 Instalace

Nebezpečí pádu!

Při instalaci výrobku a jeho příslušenství může být práce prováděna přímo na kraji nádrže nebo šachty. Důsledkem nepozornosti a/nebo nesprávně zvoleného oděvu může dojít k pádu. Hrozí nebezpečí smrtelného úrazu! Přijměte veškerá nezbytná preventivní opatření, abyste pádu zabránili.



Při instalaci výrobku je nutno dbát na následující:

- Tyto práce musí provádět odborný personál a práce na elektrické soustavě musí provádět elektrikář.
- Agregát zvedejte za držadlo nebo za závěsné oko, nikdy za přívodné elektrické vedení. Řetězy musí být při použití spojeny závěsem se závěsným okem resp. držadlem. Použít se smí jen technicky schválené vázací prostředky.
- Zkontrolujte úplnost a správnost konstrukčních podkladů (plány instalace, provedení provozního prostoru, uzpůsobení přítoku).

Chod nasucho je přísně zakázán! Proto vždy doporučujeme instalaci ochrany proti běhu nasucho. U silně kolísajícího stavu hladiny musí být instalována ochrana proti běhu nasucho!

Zkontrolujte použitý průřez kabelu, zda je dostatečný pro požadovanou délku kabelu. (Informace k tomuto tématu obdržíte v katalogu, v konstrukčních příručkách nebo u zákaznického servisu Wilo).

- Dbejte rovněž na všechny předpisy, pravidla a zákony pro práce s těžkými zavěšenými břemeny a pod nimi.
- Používejte odpovídající prostředky osobní ochrany.
- Při práci v šachtách musí být vždy přítomna druhá osoba. Pokud hrozí nebezpečí hromadění jedovatých nebo dusících plynů, musíte provést nezbytná protiopatření!
- Dbejte také na národně platné předpisy úrazové prevence a bezpečnostní předpisy odborových svazů.

5.4.1 Stacionární instalace do mokrého prostředí

Abb. 2: Instalace do mokrého prostředí

1	Patní koleno	5	Zpětná klapka
2	Upevnění čerpadla pro dvoutrubkové vedení	6	Uzavírací šoupě
3	Upínač pro vodící trubku	7	Koleno
4	Vodící trubka (2 x 1¼" pro TP 80E..., 2 x 1½" pro TP 100E... dle DIN 2440)	8	Manipulační prostředky

Při instalaci do mokrého prostředí je nutno nainstalovat závěsné zařízení. To musí být objednáno zvlášť u výrobce. Na ně se pak připojí potrubní systém na výtlačku. Připojený potrubní systém musí být samonosný, tj. nesmí být podepřen závěsným zařízením. Provozní prostor musí být dimenzován tak, aby se závěsné zařízení dalo bez problémů nainstalovat a používat.

1. Instalujte závěsné zařízení v provozním prostoru a připravte výrobek pro provoz na závěsném zařízení.
2. Zkontrolujte, zda závěsné zařízení pevně drží a řádně funguje.
3. Výrobek nechte připojit do elektrické sítě elektrikářem a dle kapitoly Uvedení do provozu nechte prověřit směr otáčení.
4. Výrobek upevněte k manipulačním prostředkům, zvedněte jej a pomalu jej spouštějte pomocí vodících trubek do provozního prostoru. Při spouštění držte přírodní elektrická vedení lehce napnutá. Když je výrobek připojen k závěsnému zařízení, zajistěte přírodní elektrická vedení proti pádu a poškození.
5. Vlastní hmotností je dosaženo správné provozní polohy a utěsnění přípojky výtlačku.
6. V případě nové instalace: Zaplavte provozní prostor a odvdzdušněte výtlačné potrubí.
7. Uvedte výrobek do provozu dle kapitoly Uvedení do provozu.

Nebezpečí poškození závitových pouzder!
Příliš dlouhé šrouby a nesprávné příruby vedou k vytržení závitových pouzder.

Proto dbejte na následující:

Používejte jen závitové šrouby M16 s maximální délkou 12...16 mm.

Max. dotahovací moment činí 50 Nm.

Používejte výhradně příruby dle DIN 2576 tvar B (bez těsnicí lišty).

Použitím příslušenství Wilo je zajištěno splnění tohoto požadavku.

5.4.2 Mobilní instalace do mokrého prostředí

Abb. 3: Mobilní instalace

1	Manipulační prostředky	4	Pevná spojka Storz
2	Podstavec čerpadla	5	Hadicová spojka Storz
3	Koleno pro hadicové připojení nebo pro pevnou spojku Storz	6	Tlaková hadice

U tohoto způsobu instalace musí být výrobek vybaven podstavcem čerpadla (volitelné vybavení). Podstavec čerpadla se připevňuje na sací hrdlo a zajišťuje minimální půdňi světlost a stabilní stání na pevném podkladu. V tomto provedení je možné libovolné polohování v provozním prostoru. Při použití v provozních prostorech s měkkým podkladem je nutno použít tvrdý podklad, aby nedošlo k proboření. Na výtlačku se připojí tlaková hadice.

V případě delší doby provozu s tímto způsobem instalace musí být agregát připevněn k půdě. Tím se zabrání vibracím a zajistí se klidný chod s nízkým opotřebením.

1. Montáž podstavce čerpadla na přípojku sání.
2. Montáž kolena na přípojku výtlačku.
3. Tlakovou hadici připevněte hadicovou sponou ke kolenu.
Alternativně můžete ke kolenu přimontovat pevnou spojku Storz a k tlakové hadici hadicovou spojku Storz.
4. Přírodní elektrické vedení položte tak, aby nemohlo dojít k jeho poškození.
5. Výrobek uveďte v provozním prostoru do vhodné polohy. Popř. připevněte k držadlu výrobku manipulační prostředky, nadvzděňte výrobek a pomalu jej postavte na zamýšlené pracovní místo (šachta, výkop).
6. Zkontrolujte, zda čerpadlo stojí vertikálně a na pevném podkladu. Zabraňte proboření!
7. Výrobek nechte připojit do elektrické sítě elektrikářem a dle kapitoly Uvedení do provozu nechte prověřit směr otáčení.
8. Tlakovou hadici položte tak, aby nedošlo k jejímu poškození. Příp. ji na příslušném místě připevněte (např. odtok).

Nebezpečí utrnutí tlakové hadice!

Nekontrovaným utrnutím resp. vymrštěním tlakové hadice může dojít k poranění. Tlakovou hadici vhodně zajistěte. Zabraňte prolamování tlakové hadice.





Varování před popáleninami!

Části skříně se mohou zahřát daleko nad 40 °C. Hrozí nebezpečí popálení! Po vypnutí nechte čerpadlo nejprve zchladnout na okolní teplotu.

Nebezpečí poškození závitových pouzder!

Příliš dlouhé šrouby a nesprávné příruby vedou k vytržení závitových pouzder.

Proto dbejte na následující:

Používejte jen závitové šrouby M16 s maximální délkou 12...16 mm.

Max. dotahovací moment činí 50 Nm.

Používejte výhradně příruby dle DIN 2576 tvar B (bez těsnicí lišty).

Použitím příslušenství Wilo je zajištěno splnění tohoto požadavku.

5.4.3 Stacionární instalace do suchého prostředí

Abb. 4: Vertikální instalace do suchého prostředí

1	Zpětná klapka	4	Koleno s podpěrou a odvětrávací objím-kou ½"
2	Uzavírací šoupě	5	Kompenzátor
3	Koleno s podpěrou		

Abb. 5: Horizontální instalace do suchého prostředí

1	Uzavírací šoupě	3	Instalační sada stojanů pro horizontální instalaci
2	Kompenzátor	4	Zpětná klapka

U tohoto způsobu instalace je k dispozici rozdělený provozní prostor. V záchytné nádrži se sbírá médium, výrobek je namontován ve strojovně. Provozní prostor musí být dimenzován dle instrukcí výrobce.

Výrobek je namontován na uvedeném místě ve strojovně a spojen s potrubním systémem na straně sání a na výtlaku. Výrobek samotný není do média ponořený. Potrubní systém na straně sání a na výtlaku musí být samonosný, tzn. nesmí být podepřen výrobkem. Dále musí být výrobek k potrubnímu systému připojen bez pnutí a bez vibrací. Doporučujeme použití elastických kompenzátorů.



Varování před popáleninami!

Části skříně se mohou zahřát daleko nad 40 °C. Hrozí nebezpečí popálení! Po vypnutí nechte čerpadlo nejprve zchladnout na okolní teplotu.

Nebezpečí poškození závitových pouzder!

Příliš dlouhé šrouby a nesprávné příruby vedou k vytržení závitových pouzder.

Proto dbejte na následující:

Používejte jen závitové šrouby M16 s maximální délkou 12...16 mm.

Max. dotahovací moment činí 50 Nm.

Používejte výhradně příruby dle DIN 2576 tvar B (bez těsnicí lišty).

Použitím příslušenství Wilo je zajištěno splnění tohoto požadavku.

5.5 Ochrana proti běhu nasucho

Je bezpodmínečně nutné dbát na to, aby se do skříně hydrauliky nedostal žádný vzduch. Proto musí být čerpadlo vždy ponořeno do média až po horní hranu skříně hydrauliky. Pro optimální provozní spolehlivost proto doporučujeme instalaci ochrany proti běhu nasucho.

Tato ochrana je zajištěna pomocí plovákových spínačů nebo snímačů hladiny. Plovákový spínač resp. senzor se upevní v šachtě a při poklesu vody pod mez minimálního ponoru čerpadlo vypne. Pokud je ochrana proti běhu nasucho namontována při výrazně kolísající hladině naplnění pouze s plovákem, může se stát, že se čerpadlo bude neustále zapínat a vypínat! To může vést k tomu, že dojde k překročení maximálního počtu spouštění (spínacích cyklů) motoru.

5.5.1 Odstranění vysokého množství spínacích cyklů

- Manuální resetování
U této možnosti se motor po podkročení minimální hladiny ponoru vypne a musí se při dostatečné hladině vody opět manuálně zapnout.
- Oddělený opětovný spínací bod
Pomocí druhého spínacího bodu (přídavný plovák nebo elektroda) se vytvoří dostatečný rozdíl mezi bodem vypnutí a bodem zapnutí. Tím se zabrání neustálému spínání. Tuto funkci lze realizovat pomocí relé řízení hladiny.

5.6 Elektrické připojení

Nebezpečí usmrcení elektrickým proudem!

Při neodborném elektrickém připojení hrozí nebezpečí usmrcení elektrickým proudem. Elektrické připojení nechte provést pouze kvalifikovaným elektrikářem autorizovaným místním dodavatelem energie a v souladu s místně platnými předpisy.



- Druh proudu a napětí síťové přípojky musí odpovídat údajům na typovém štítku.
- Položte přívodní elektrické vedení dle platných norem/předpisů a připojte je podle obsazení žil.
- Stávající monitorovací zařízení, např. pro hlídání teploty motoru, musí být připojena a musí být u nich zkontrolována bezvadná funkce.
- Pro trojfázové motory musí být k dispozici pravotočivé pole.

- Výrobek uzemněte v souladu s předpisy. Pevně nainstalované agregáty musí být uzemněny podle platných národních předpisů. Je-li k dispozici samostatná přípojka ochranného vodiče, musí být připojena k označenému otvoru resp. zemnici svorce (⊕) pomocí vhodného šroubu, matice, ozubené podložky a podložky. Pro připojení ochranného vodiče zvolte průřez kabelu podle místních předpisů.
- **U trojfázových motorů musí být použit jistič motoru.** Doporučujeme použít proudového chrániče (RCD).
- Spínací přístroje lze dodat jako příslušenství.

5.6.1 Technické údaje

Agregát	TP 80E...	TP 100E...
Jmenovitý výkon motoru P_2	Do 4 kW	Od 4 kW
Druh startu	Přímý	Hvězda-trojúhelník
Zajištění na straně sítě	16 A	20 A
Průřez kabelu	7 x 1,5 mm ²	10 x 1,5 mm ²
Doporučené šroubení PG	M 28	M 38

Jako předřazené jištění se smí používat pouze pomalé pojistky nebo samočinné pojistky s charakteristikou K.

5.6.2 Označení vodičů

Vodiče přívodního kabelu jsou obsazeny takto:

7žilový přívodní kabel s přímým startem	
Vodič č.	Svorka
1	U1
2	V1
3	W1
žlutá/zelená (gn-ye)	PE
4	WSK
5	WSK
6	DI

10žilový přívodní kabel – start hvězda-trojúhelník	
Vodič č.	Svorka
1	U1
2	V1
3	W1
4	V2
5	W2
6	U2
žlutá/zelená (gn-ye)	PE
7	WSK
8	WSK
9	DI

5.6.3 Připojení kontrolních zařízení

Všechna kontrolní zařízení musí být vždy připojena!

Snímač teploty vinutí motoru

Bimetalová čidla musí být připojena přímo ke spínacímu přístroji nebo přes vyhodnocovací relé. Při dosažení mezní hodnoty musí dojít k vypnutí.

- Max. hodnoty připojení: 250 V(AC), 2,5 A, $\cos \varphi = 1$
- Označení vodičů: WSK

Při provozu ve výbušném prostředí je nutno dbát následujícího:

- **Snímač teploty musí být připojen přes vyhodnocovací relé!**

K tomu účelu doporučujeme relé „CM-MSS“. Mezní hodnota je zde již přednastavena.

- **Při vypnutí musí dojít k zablokování opětovného zapnutí! Tzn. že opětné zapínání smí být možné až po ručním stisknutí „odblokovacího tlačítka“!**

Na poškození vinutí způsobené nevhodným typem snímače motoru nemůže být z tohoto důvodu poskytnuta žádná záruka!

Monitorování vlhkosti motorového prostoru

Senzor vlhkosti musí být připojen přes vyhodnocovací relé. Mezní hodnota činí 30 kOhm. Při dosažení mezní hodnoty musí dojít k vypnutí. K tomu účelu doporučujeme relé „NIV 101/A“.

- Max. hodnoty připojení: 30 V(DC), 30 mA
- Označení vodičů: DI

Pozor na špatné připojení!

Referenčním potenciálem pro vyhodnocení vlhkosti je ochranné uzemnění (PE). Tuto referenci je nutné vytvořit na připojeném vyhodnocovacím relé!

5.6.4 Agregát pro start hvězda-trojúhelník připojte přímo

Agregáty, které jsou zapojeny pro start hvězda-trojúhelník, mohou být použity rovněž pro přímý start. K tomu musí být jednotlivé vodiče připojeny následovně:

Síťová přípojka	L1	L2	L3
Označení	U1+W2	V1+U2	W1+V2

Od kterého příkonu (P_1) musí být použit přímý start nebo start hvězda-trojúhelník, stanoví místní energetické závody. Chcete-li za touto hranicí provozovat výrobky s přímým startem, musíte získat schválení místních energetických závodů.

5.7 Ochrana motoru a druhy startu

5.7.1 Ochrana motoru

Minimální požadavek pro motory s trojfázovým proudem je tepelné relé / jistič motoru s teplotní kompenzací, diferenčním spouštěním a zablokováním opětovného zapnutí dle VDE 0660 resp. odpovídajících národních předpisů.

Pokud se výrobek bude zapojovat do elektrické sítě s častým výskytem výpadků či výkyvů, doporučujeme, aby zákazník nainstaloval další ochranná zařízení (např. ochranu proti přepětí, ochranu proti podpětí nebo relé výpadku fází, ochranu před bleskem, atd.). Dále doporučujeme nainstalovat proudový chránič.

Při připojení výrobku je nutno dodržovat místní a zákonné předpisy.

5.7.2 Druhy startu

Přímé spouštění

Při plném zatížení by se ochrana motoru měla nastavit na jmenovitý proud dle typového štítku. Doporučujeme při provozu s částečným zatížením nastavit ochranu motoru na 5 % nad proudem naměřeným v provozním bodě.

Spouštění hvězda-trojúhelník

Je-li ochrana motoru nainstalovaná ve fázi motoru: Nastavte ochranu motoru na 0,58 x jmenovitý proud.

Je-li ochrana motoru nainstalovaná do přívodního elektrického vedení: Nastavte ochranu motoru na jmenovitý proud.

Doba rozběhu při zapojení do hvězdy smí být max. 3 s.

Spouštění s jemným rozběhem

Při plném zatížení by se ochrana motoru měla nastavit na jmenovitý proud dle typového štítku. Doporučujeme při provozu s částečným zatížením nastavit ochranu motoru na 5 % nad proudem naměřeným v provozním bodě. Doba rozběhu při sníženém napětí (cca. 70 %) smí být max. 3 s.

Provoz s frekvenčními měniči

Výrobek nesmí být provozován s frekvenčními měniči.

6 Uvedení do provozu

Kapitola „Uvedení do provozu“ zahrnuje všechny důležité pokyny pro obslužný personál k zajištění uvedení do provozu a ovládání výrobku.

Následující okrajové podmínky musí být bezpodmínečně dodržovány a kontrolovány:

- Způsob instalace
 - Provozní režim
 - Min. překrytí vodou / Max. ponor
- Po delším zastavení musí být tyto podmínky překontrolovány a zjištěné závady musí být odstraněny!**

Tento návod musí být uschováván vždy u výrobku nebo na místě k tomu určeném, kde je vždy přístupný pro veškerý obslužný personál.

Abyste při uvedení výrobku do provozu zabránili věcným škodám a úrazům, je bezpodmínečně nutné dbát následujících bodů:

- Uvedení agregátu do provozu smí provádět pouze kvalifikovaný a zaškolený personál za dodržení bezpečnostních pokynů.

- Veškerý personál pracující na nebo s výrobkem musí tento návod obdržet, přečíst si ho a porozumět mu.
- Všechna bezpečnostní zařízení a spínače nouzového vypnutí musí být připojené a zkontrolované ohledně bezvadné funkce.
- Elektrotechnická a mechanická nastavení musí být prováděna odborným personálem.
- Výrobek je vhodný pro použití za stanovených provozních podmínek.
- Pracovní prostor výrobku není místo, kde se mohou zdržovat osoby! Při spouštění a/nebo během provozu se v pracovním prostoru výrobku nesmí zdržovat žádné osoby.
- Při pracích v šachtách musí být přítomna druhá osoba. Pokud hrozí nebezpečí, že by se mohly vytvářet jedovaté plyny, musí být zajištěno dostatečné odvětrávání.

6.1 Elektroinstalace

Připojení výrobku a položení přívodních elektrických vedení se provádí podle kapitoly „Instalace“ a směrnic VDE a platných národních předpisů.

Čerpadlo se zajistí a uzemní podle předpisů.

Dbejte na směr otáčení! V případě nesprávného směru otáčení nedosáhne agregát uvedeného výkonu a může být poškozen.

Všechna monitorovací zařízení musí být připojena a zkontrolována ohledně bezvadné funkce.



Nebezpečí zranění elektrickým proudem!
Důsledkem neodborného zacházení s elektřinou může dojít k ohrožení života! Všechny výrobky dodané s volnými konci kabelů (bez zástrček) musí být připojeny kvalifikovaným elektrikářem.

6.2 Kontrola směru otáčení

Z výroby je výrobek zkontrolován a je nastaven správný směr otáčení. Připojení musí být provedeno v souladu s údaji ohledně označení vodičů. Směr otáčení musí být zkontrolován místním elektrikářem pomocí přístroje na kontrolu směru otáčení. Pro správný směr otáčení je nutné pravotočivé pole.

Výrobek není určen pro provoz v levotočivém poli!

V případě nesprávného směru otáčení se u motorů s přímým startem musejí prohodit 2 fáze, u motorů s rozběhem hvězda-trojúhelník se musejí prohodit přípojky dvou vinutí, např. U1 za V1 a U2 za V2.

6.3 Nastavení měření hladiny

Správné nastavení měření hladiny je popsáno v návodu k montáži a obsluze měření hladiny.

V souvislosti s tím dbejte údajů o minimálním překrytí výrobku vodou!

6.4 Provoz v oblastech ohrožených výbuchem

Vyznačení příslušné oblasti ohrožené výbuchem přísluší provozovateli. Uvnitř oblasti ohrožené výbuchem se smí používat jediné výrobky s certifikátem schválení pro výbušná prostředí. Namontované spínací přístroje a zástrčky musí být prověřeny pro použití v oblasti ohrožené výbuchem.

Výrobky, které mají certifikát schválení pro výbušná prostředí, jsou na typovém štítku označeny následovně:

- Symbol Ex
- Klasifikace výbušnosti
- Číslo certifikátu schválení pro výbušná prostředí



Ohrožení života důsledkem výbuchu!

Výrobky bez symbolu Ex nesmí být používány v oblastech ohrožených výbuchem! Veškeré příslušenství (včetně namontovaného spínacího přístroje/zástrčky) musí být schváleno pro použití v oblastech ohrožených výbuchem!

6.5 Uvedení do provozu

Malý průsak oleje z mechanické ucpávky při dodání není na závadu, musí se však před spuštěním, resp. ponořením do média, odstranit.

Pracovní prostor agregátu není místo, kde se mohou zdržovat osoby! Při spuštění a/nebo během provozu se v pracovním prostoru výrobku nesmí zdržovat žádné osoby.

Před prvním zapnutím musí být prověřeno, zda byla instalace provedena v souladu s kapitolou Instalace a musí být provedena kontrola izolace v souladu s kapitolou Údržba.



Výstraha před pohmožděním!

U mobilních instalací může agregát při spuštění a/nebo během provozu spadnout. Zajistěte, aby agregát stál na pevném podkladu a aby byl podstavec čerpadla řádně namontovaný.

Spadlé agregáty musí být před opětovným postavením vypnuty.

6.5.1 Před spuštěním

Zkontrolujte následující body:

- Vedení kabelů – žádné smyčky, mírně napnuté
- Zkontrolujte teplotu média a hloubku ponoru – viz technické údaje
- Je-li na výtlačku použita hadice, musí být před použitím vypláchnuta čistou vodou, aby nedošlo k ucpání z důvodu usazenin
- Odstraňte z čerpací jímky hrubé nečistoty
- Vyčistěte potrubní systém na straně sání
- Na straně výtlačku a sání otevřete všechna šoupě
- Skříň hydrauliky musí být úplně zaplavena, tj. musí být naplněna médiem a nesmí se v ní již nacházet žádný vzduch. Odvzdušnění může být zajištěno vhodnými odvzdušňovacími přípravky na zařízení, nebo, pokud jsou k dispozici, odvzdušňovacími šrouby na výtlačném hrdle
- Zkontrolujte, zda příslušenství, potrubní systém a závěsné zařízení pevně a správně drží na svých místech
- Zkontrolujte stávající měření hladiny resp. ochranu proti běhu nasucho

6.5.2 Po spuštění

Při rozběhu je krátkodobě překročen jmenovitý proud. Po ukončení rozběhu nesmí provozní proud překročit jmenovitý proud.

Jestliže se motor po zapnutí ihned nerozběhne, je nutné jej neprodleně vypnout. Před opětovným zapnutím je nutné dodržet přestávky mezi zapnutím dle kapitoly „Technické údaje“. Při opětovné poruše je nutné agregát znovu ihned vypnout. Agregát lze znovu zapnout teprve po odstranění závady.

6.6 Chování během provozu

Při provozu výrobku musí být dodržovány místně platné zákony a předpisy o bezpečnosti práce, úrazové prevenci a o zacházení s elektrickými zařízeními. V zájmu bezpečného průběhu práce musí provozovatel stanovit rozdělení práce mezi jednotlivé pracovníky personálu. Veškerý personál odpovídá za dodržování předpisů.

Výrobek je vybaven pohyblivými díly. Za provozu se tyto díly otáčejí, aby mohly dopravovat médium. Díky určitým látkám obsaženým v médiu se mohou u pohyblivých dílů vytvořit velmi ostré hrany.

Výstraha před rotujícími díly!

Rotující díly vám mohou pohmoždit či uříznout končetiny. Během provozu nikdy nesahejte do hydrauliky ani na rotující díly.



Před zahájením veškerých údržbářských prací nebo oprav výrobek vypněte, odpojte jej od sítě a zajistěte proti neoprávněnému opětovnému zapnutí. Vždy vyčkejte, než se rotující díly úplně zastaví!

Následující body musejí být kontrolovány v pravidelných intervalech:

- Provozní napětí (povolená odchylka +/- 5 % jmenovitého napětí)
- Kmitočty (povolená odchylka +/- 2 % jmenovitého kmitočtu)
- Příkon (povolená odchylka mezi fázemi max. 5 %)
- Rozdíl napětí mezi jednotlivými fázemi (max. 1 %)
- Četnost spínání a přestávky spínání (viz Technické údaje)
- Vstup vzduchu na přítoku, popř. je třeba nainstalovat nárazový plech
- Minimální překrytí vodou, měření hladiny, ochrana proti běhu nasucho
- Klidný chod
- Uzavírací šoupě v přítokovém a výtlačném potrubí musejí být otevřená.

7 Odstavení z provozu/likvidace

Veškeré práce musí být prováděny maximálně pečlivě.

Je nutné používat vhodné osobní ochranné prostředky.

Při práci v jímkách a/nebo nádržích musí být bezpodmínečně dodržována příslušná místní ochranná opatření. Pro zajištění bezpečnosti musí být přítomna druhá osoba.

Ke zvedání a spouštění výrobku musí být použity technicky bezvadná pomocná zvedací zařízení a úředně povolené manipulační prostředky.

Nebezpečí smrtelného úrazu v důsledku chybné funkce!



Manipulační prostředky a zvedací zařízení musí být v technicky bezvadném stavu. S pracemi smíte začít jen tehdy, je-li zvedací zařízení technicky v pořádku. Bez těchto kontrol hrozí smrtelné nebezpečí!

7.1 Dočasné odstavení z provozu

U tohoto způsobu vypnutí zůstane výrobek namontován a neodpojí se od elektrické sítě. Při dočasném odstavení z provozu musí výrobek zůstat úplně ponořený, aby byl chráněn před mrazem a ledem. Je nutno zajistit, aby teplota v provozním prostoru a teplota média neklesly pod +3 °C.

Tak je výrobek kdykoliv připraven k provozu. V případě delších zastavení by se měl v pravidelných intervalech (měsíčně až čtvrtročně) provést 5minutový funkční běh.

Varování!

Funkční běh se smí provádět pouze za platných podmínek provozu a použití. Chod nasucho není povolen! Nedodržení může vést k celkovému poškození výrobku!

7.2 Konečné odstavení z provozu pro údržbové práce nebo pro uskladnění

Zařízení se musí vypnout a výrobek musí být kvalifikovaným elektrikářem odpojen od sítě a zajištěn proti nepovolanému opětovnému zapnutí. U agregátů se zástrčkou je nutné vytáhnout zástrčku (netahejte za kabel!). Poté můžete začít s pracemi pro demontáž, údržbu a uskladnění.

Nebezpečí z důvodu výskytu jedovatých látek!

Výrobky, které čerpají zdravotně závadná média, musejí být před veškerými jinými pracemi dekontaminovány! Jinak hrozí nebezpečí usmrcení! Používejte přitom nezbytné prostředky osobní ochrany!



Varování před popáleninami!

Části skříně se mohou zahřát daleko nad 40 °C. Hrozí nebezpečí popálení! Po vypnutí nechte čerpadlo nejprve zchladnout na okolní teplotu.



7.2.1 Demontáž

U mobilní instalace do mokrého prostředí může být výrobek po odpojení od sítě a vypuštění tlakového vedení vyzdvihnut z výkopu. Může být nutné nejprve odmontovat hadici. I zde je případně nutné použít odpovídající zvedací zařízení.

U stacionární instalace do mokrého prostředí se závěsným zařízením se výrobek z šachty vyzvedne řetězem nebo tažným lanem pomocí odpovídajícího zvedacího zařízení. K tomuto účelu jej není nutné zvlášť vyprázdnit. Dejte přitom pozor, aby se nepoškodilo přírodní vedení elektrické energie!

U stacionární instalace do suchého prostředí musí být potrubní systém na výtlačku a na sání uzavřen a případně vyprázdněn. Poté může být výrobek odpojen od potrubí a pomocí zvedacího zařízení vyzdvihnut z provozního prostoru.

Při pracích v šachtách musí být přítomna druhá osoba, která bude provádět zajištění.

7.2.2 Vrácení dodávky/uskladnění

Za účelem odeslání musejí být díly vloženy do dostatečně velkých plastových pytlů odolných proti roztržení, pytle musejí být neprodyšně uzavřeny a zabaleny tak, aby díly nemohly vypadnout. Zásilka musí být realizována zaškolenými přepravci.

Řiďte se také pokyny v kapitole „Převaha a skladování“!

7.3 Opětovné uvedení do provozu

Před opětovným uvedením do provozu musí být výrobek očištěn od prachu a olejových usazenin. Následně se provedou opatření k provedení údržby a samotná údržba v souladu s kapitolou „Údržba“.

Po ukončení těchto prací může být výrobek namontován a odborným elektrikářem může být připojen k elektrické síti. Tyto práce se provádí v souladu s kapitolou „Instalace“.

Výrobek se zapne podle pokynů v kapitole „Uvedení do provozu“.

Výrobek smí být opětovně zapnut pouze v bezvadném a k provozu připraveném stavu.

7.4 Likvidace

7.4.1 Provozní prostředky

Oleje a maziva musí být zachyceny ve vhodných nádržích a řádně likvidovány podle směrnice 75/439/EHS a nařízení dle §5a, 5b zákona o odpadcích (AbfG) resp. místních směrnic.

Směsi vody a glykolu odpovídají třídě ohrožení vody 1 dle VwVwS 1999. Při likvidaci je nutno se řídit normou DIN 52 900 (o propan diolu a propylen glykolu) resp. místními směrnicemi.

7.4.2 Ochranný oděv

Ochranný oděv nošený při čistících a údržbových pracích musí být likvidován podle odpadového kódu TA 524 02 a směrnice ES 91/689/EHS resp. dle místních směrnic.

7.4.3 Výrobek

Řádnou likvidaci tohoto výrobku zabráníte škodám na životním prostředí a ohrožení zdraví osob.

- Pro likvidaci tohoto výrobku i jeho částí se obraťte na veřejné či soukromé společnosti specializované na likvidaci odpadu.
- Další informace o odborné likvidaci získáte u městské správy, u úřadu pro likvidaci odpadu nebo tam, kde jste výrobek zakoupili.

8 Údržba

Před prováděním údržbářských prací a oprav musí být hydraulika vypnuta a demontována podle pokynů v kapitole „Odstavení z provozu/likvidace“.

Po provedení údržbářských prací a oprav se výrobek namontuje a zapojí podle pokynů v kapitole Instalace. Výrobek se zapne podle pokynů v kapitole „Uvedení do provozu“.

Údržbářské práce a opravy musí provádět certifikované servisní dílny, zákaznický servis Wilo nebo kvalifikovaný odborný personál!

Údržbářské práce, opravy a/nebo konstrukční úpravy, které nejsou v této příručce pro provoz a údržbu uvedeny nebo které ovlivňují bezpečnost ochrany proti výbuchu, smí provádět jedině výrobce nebo výrobcem certifikované servisní dílny.

Oprava na jiskrově bezpečných spárách smí být prováděna pouze podle konstrukčních údajů výrobce. Oprava podle hodnot uvedených v tabulkách 1 a 2 normy DIN EN 60079-1 není povolena. Smí se používat pouze závěrné šrouby stanovené výrobcem, které odpovídají alespoň pevnostní třídě A4-70.

Nebezpečí usmrcení elektrickým proudem!

Při pracích na elektrických přístrojích hrozí nebezpečí usmrcení elektrickým proudem. Při všech údržbářských pracích a opravách musí být agregát odpojen od sítě a zajištěn proti neoprávněnému opětovnému zapnutí. Poškození přírodního elektrického vedení smí zásadně opravovat pouze kvalifikovaný elektrikář.



Je nutno dbát následujících bodů:

- Personál údržby musí mít tento návod k dispozici a musí jej dodržovat. Provádět se smí pouze údržbářské práce a opravy uvedené v tomto dokumentu.
- Veškeré údržbářské práce, inspekce a čištění výrobku musí být prováděny pečlivě, na bezpečném pracovním místě a školeným odborným personálem. Je nutné používat nezbytné osobní ochranné prostředky. Před jakoukoliv prací musí být stroj odpojen od elektrické sítě a zajištěn proti opětovnému zapnutí. Musí být zabráněno neúmyslnému zapnutí.
- Při práci v jímkách a/nebo nádržích musí být bezpodmínečně dodržována příslušná místní ochranná opatření. Pro zajištění bezpečnosti musí být přítomna druhá osoba.
- Ke zvedání a spouštění výrobku musí být použita technicky bezvadná zvedací zařízení a úředně schválené manipulační prostředky.

Přesvědčte se, zda jsou vázací prostředky, drátěné lano a bezpečnostní zařízení zvedacích prostředků v bezvadném technickém stavu. S pracemi smíte začít teprve tehdy, je-li zvedací zařízení technicky v pořádku. Bez těchto kontrol hrozí smrtelné nebezpečí!

- Elektrické práce na výrobku a na zařízení musí být prováděny odborným elektrikářem. Vadné pojistky musí být vyměněny. Nikdy nesmí být opravovány! Je povoleno používat pouze pojistky s uvedeným proudem a předepsaného druhu.

- Při použití snadno vznětlivých ředidel a čisticidel je zakázána manipulace s otevřeným ohněm a otevřeným světlem a je zakázáno kouření.
- Výrobky, které čerpají zdraví ohrožující média nebo s nimi přicházejí do kontaktu, musejí být dekontaminovány. Rovněž je nutno dát pozor, aby se netvořily či nebyly přítomny žádné zdraví škodlivé plyny.

V případě zranění zdravotně závadnými médii resp. plyny je nutné poskytnout první pomoc dle vývěsky v provozovně a okamžitě vyhledat lékařskou pomoc!

- Dbejte na to, aby bylo k dispozici potřebné nářadí a materiál. Pořádek a čistota jsou zárukou bezpečné a bezvadné práce na výrobku. Po práci odstraňte z agregátu použitý čisticí materiál a nářadí. Veškeré materiály a nářadí uschovávejte na příslušném místě.
- Provozní prostředky (např. oleje, maziva atd.) musejí být zachyceny do vhodných nádrží a předpisově zlikvidovány (dle směrnice 75/439/EHS a nařízení dle §§ 5a, 5b zákona o odpadcích AbfG). Při čištění a údržbářských pracích je nutné používat odpovídající ochranný oděv. Ochranný oděv musí být likvidován v souladu s odpadovým kódem TA 524 02 a směrnice ES 91/689/EHS. Smí se používat pouze maziva doporučená výrobcem. Oleje a maziva se nesmí míchat dohromady.
- Používejte pouze originální díly výrobce.

8.1 Provozní prostředky

Provozní prostředky, které mají schválení pro použití v potravinářském průmyslu dle USDA-H1, musí být označeny symbolem „*“!

8.1.1 Přehled bílých olejů

*	Aral Autin PL	*	BP Energol WM2
*	Shell ONDINA G13, 15, G17	*	Texaco Pharmaceutical 30, 40
*	Esso MARCOL 52, 82		ELF ALFBELF C15

Při použití bílých olejů dbejte na to, aby byly výrobky, které byly dosud plněny trafoolejem, vyprázdněny a důkladně vyčištěny!

Plnicí množství

Typ	TP 80E...	TP 100E...
Plnicí množství	170 ml	350 ml

8.1.2 Přehled mazacích tuků

Jako mazací tuk dle DIN 51818 /NLGI třídy 3 lze použít:

- Esso Unirex N3
- SKF GJN
- NSK EA5, EA6
- Tripol Molub-Alloy-Food Proof 823 FM*

8.2 Termíny údržby

Přehled nutných termínů údržby

Při použití v silně abrazivních a/nebo agresivních médiích se intervaly údržby zkracují o 50 %!

8.2.1 Před prvním uvedením zařízení do provozu, příp. po delším skladování

- Kontrola izolačního odporu

8.2.2 Měsíčně

- Kontrola příkonu a napětí
- Přezkoušení používaných spínacích přístrojů/relé

8.2.3 Pololetně

- Vizuální kontrola přívodního elektrického vedení
- Vizuální kontrola příslušenství

8.2.4 8000 hodin provozu nebo nejpozději po 2 letech

- Kontrola funkce všech bezpečnostních a kontrolních zařízení

8.2.5 15000 hodin provozu nebo nejpozději po 10 letech

- Generální revize

8.3 Údržbářské práce

8.3.1 Kontrola izolačního odporu

Pro kontrolu izolačního odporu musí být odpojeno přívodní elektrické vedení. Poté lze pomocí zkoušečky izolace (naměřené stejnosměrné napětí: 1000 V) změřit odpor. Nesmí být překročeny tyto hodnoty:

- Při prvním uvedení zařízení do provozu: Izolační odpor 20 M Ω nesmí být podkročen
- Při dalších měřeních: Hodnota musí být větší než 2 M Ω .

U motorů s integrovaným kondenzátorem musí být vinutí před zkouškou spojeno nakrátko.

Pokud je odpor izolace příliš nízký, mohla do kabelu a/nebo do motoru proniknout vlhkost. Výrobek již nepřipojujte a situaci konzultujte s výrobcem!

8.3.2 Kontrola příkonu a napětí

Je nutné pravidelně kontrolovat příkon a napětí na všech 3 fázích. Při normálním provozu jsou konstantní. Lehké kolísání závisí na vlastnostech média. Pomocí příkonu lze včas poznat a odstranit poškození a/nebo chybné funkce oběžného kola, ložiska a/nebo motoru. Tak lze zabránit větším následným škodám a snížit riziko kompletního výpadku.

8.3.3 Přezkoušení používaných spínacích přístrojů/relé

Přezkoušení bezvadné funkce používaných spínacích přístrojů/relé. Vadné přístroje musí být ihned vyměněny, jelikož nezajišťují ochranu čerpadla. Bližší informace najdete v návodu k montáži a obsluze příslušného spínacího přístroje/relé.

8.3.4 Vizuální kontrola přívodního elektrického vedení

Je nutno zkontrolovat, zda přívodní elektrické vedení nevykazuje puchýře, trhliny, škrábance, odřená místa a/nebo pohmoždění. Při zjištění závady musí být poškozené přívodní elektrické vedení okamžitě vyměněno.

Výměnu kabelů smí provádět pouze zákaznický servis Wilo nebo autorizovaná, resp. certifikovaná servisní dílna. Výrobek smí být uveden do

provozu teprve tehdy, byla-li závada odborně odstraněna!

8.3.5 Vizuální kontrola příslušenství

Je nutné zkontrolovat, zda příslušenství správně drží a vykazuje bezvadnou funkci. Volné a/nebo vadné příslušenství musí být ihned opraveno resp. vyměněno.

8.3.6 Kontrola funkce bezpečnostních a monitorovacích zařízení

Ochranná relé motoru, přepětová relé, a další spouštěče mohou být za účelem zkoušky spuštěny manuálně.

Pro zkoušení čidel kontroly průsaků ucpávkou nebo teplotních čidel musí agregát zchladnout na okolní teplotu a elektrické přívodní vedení monitorovacího zařízení musí být ve spínacím přístroji odpojeno. Monitorovací zařízení se pak zkontroluje pomocí ohmmetru.

Musíte změřit následující hodnoty:

- Bimetalové čidlo: Hodnota rovna průchodu „0“.
- Termistorový snímač teploty: Termistorový snímač teploty má odpor za studena mezi 20 a 100 ohmy.
 - U 3 čidel zapojených v sérii by byla výsledkem hodnota 60 až 300 Ohm.
 - U 4 čidel zapojených v sérii by byla výsledkem hodnota 80 až 400 Ohm.
- Senzory Pt100: Senzory Pt100 indikují za teploty 0 °C hodnotu 100 Ohm. V intervalu od 0 °C do 100 °C tato hodnota s každým 1 °C stoupá o 0,385 Ohm. Při okolní teplotě 20 °C získáme výpočtem hodnotu 107,7 Ohm.
- Kontrola průsaků ucpávkou: Hodnota se musí blížit „nekonečnu“. V případě nízkých hodnot je v motoru voda.

Případné větší odchylky konzultujte prosím s výrobcem!

8.3.7 Generální revize

Při generální revizi se kromě běžných údržbových prací kontrolují, příp. vymění, motorová ložiska, ucpávky hřídele, kroužky O a přívodní elektrická vedení. Tyto práce smí provádět pouze výrobce nebo autorizovaná servisní dílna.

9 Lokalizace a odstranění poruch

Abyste při lokalizaci a odstraňování poruch na výrobku zabránili věcným škodám nebo zranění osob, je nutné dbát následujících bodů:

- Poruchy odstraňujte pouze v případě, máte-li k dispozici kvalifikovaný personál; tzn. jednotlivé práce musí být prováděny zaškoleným odborným personálem, např. elektrické práce elektrikářem.
- Výrobek vždy zajistěte proti neúmyslnému opětovnému zapnutí, a to tím, že ho odpojíte od elektrické sítě. Provedte vhodná bezpečnostní opatření.
- Zajistěte vždy bezpečnostní vypnutí výrobku druhou osobou.
- Zajistěte pohyblivé díly, aby se nikdo nemohl zranit.
- Svévolné úpravy výrobku provádíte na vlastní riziko a zprošťujete výrobce jakéhokoli ručení!

9.0.1 Porucha: Agregát nenabíhá

- 1 Přerušení přívodu proudu, zkrat resp. zemní zkrat na vedení a/nebo vinutí motoru
 - Nechte vedení a motor zkontrolovat a popř. opravit odborníkem
- 2 Uvolnění pojistek, jističe motoru a/nebo monitorovacích zařízení
 - Nechte připojení zkontrolovat a popř. opravit odborníkem
 - Nechte nainstalovat resp. nastavit jistič motoru a pojistky podle technických předpisů, zresetujte monitorovací zařízení
 - Zkontrolujte lehkost chodu oběžného kola/vrtule a popř. je očistěte, resp. uvolněte
- 3 Kontrola utěsnění prostoru (volitelné vybavení) přerušila proudový obvod (závisí na provozovateli)
 - Viz porucha: Netěsnost mechanické ucpávky; kontrola utěsnění prostoru hlásí poruchu, resp. vypíná agregát

9.0.2 Porucha: Agregát nabíhá, jistič motoru ovšem odpojuje zařízení krátce po uvedení do provozu

- 1 Teplotní spouštěč na jističi motoru není správně nastaven
 - Nechte odborníka porovnat nastavení spouštěče s technickými předpisy a případně jej nechte upravit
- 2 Zvýšený příkon důsledkem zvýšeného poklesu napětí
 - Nechte hodnoty napětí jednotlivých fází zkontrolovat odborníkem a případně nechte připojení vyměnit
- 3 2fázový chod
 - Nechte připojení zkontrolovat a případně opravit odborníkem
- 4 Příliš velké rozdíly napětí na 3 fázích
 - Nechte připojení a spínací zařízení zkontrolovat a případně opravit odborníkem
- 5 Chybný směr otáčení
 - Vyměňte 2 fáze přívodu proudu
- 6 Oběžné kolo/vrtule brzděny zalepením, zanesením a/nebo pevnými tělesy, zvýšený příkon
 - Vypněte agregát, zajistěte jej proti opětovnému zapnutí, oběžné kolo/vrtuli uvolněte, případně vyčistěte sací hrdlo
- 7 Příliš vysoká hustota média
 - obraťte se na výrobce

9.0.3 Porucha: Agregát běží, ale nečerpá

- 1 Není k dispozici médium
 - Otevřete přítok k nádrži, resp. šoupě
- 2 Zanesený přítok
 - Vyčistěte napájecí vedení, šoupě, sací hrdlo, resp. sací koš
- 3 Blokované, příp. brzděné oběžné kolo/vrtule
 - Vypněte agregát, zajistěte jej proti opětovnému zapnutí, uvolněte oběžné kolo/vrtuli
- 4 Vadná hadice / potrubí
 - Vadné díly vyměňte
- 5 Přerušovaný provoz
 - Zkontrolujte spínací zařízení

9.0.4 Porucha: Agregát běží, není však dosahováno uvedených provozních hodnot

- 1 Zanesený přítok
 - Vyčistěte napájecí vedení, šoupě, sací hrdlo, resp. sací koš

- 2 Zavřené šoupě v tlakovém vedení
 - Úplně otevřete šoupě
- 3 Blokované, příp. brzděné oběžné kolo/vrtule
 - Vypněte agregát, zajistěte jej proti opětovnému zapnutí, uvolněte oběžné kolo/vrtuli
- 4 Chybný směr otáčení
 - Vyměňte 2 fáze přívodu proudu
- 5 Vzduch v zařízení
 - Zkontrolujte potrubí, tlakový plášť a/nebo hydrauliku a popř. je odvzdušněte
- 6 Agregát čerpá při příliš vysokém tlaku
 - Zkontrolujte šoupě ve výtlačném potrubí, popř. ho úplně otevřete, použijte jiné oběžné kolo, obraťte se na výrobní závod
- 7 Příznaky opotřebení
 - Opotřeбенé díly vyměňte
- 8 Vadná hadice / potrubí
 - Vadné díly vyměňte
- 9 Nepřípustný obsah plynů v médiu
 - obraťte se na výrobní závod
- 10 2fázový chod
 - Nechte připojení zkontrolovat a případně opravit odborníkem
- 11 Příliš silný pokles hladiny vody během provozu
 - Zkontrolujte napájení a kapacitu zařízení, zkontrolujte nastavení a funkci měření hladiny

9.0.5 Porucha: Neklidně a hlučně běžící agregát

- 1 Agregát běží v nepřípustném provozním rozsahu
 - Zkontrolujte provozní parametry agregátu a popř. je opravte a/nebo přizpůsobte provozní poměry
- 2 Učpané sací hrdlo, sací koš a/nebo oběžné kolo/vrtuli
 - Vyčistěte sací hrdlo, sací koš a/nebo oběžné kolo/vrtuli
- 3 Těžký chod oběžného kola
 - Vypněte agregát, zajistěte ho proti opětovnému zapnutí, uvolněte oběžné kolo
- 4 Nepřípustný obsah plynů v médiu
 - obraťte se na výrobní závod
- 5 2fázový chod
 - Nechte připojení zkontrolovat a případně opravit odborníkem
- 6 Chybný směr otáčení
 - Vyměňte 2 fáze přívodu proudu
- 7 Příznaky opotřebení
 - Opotřeбенé díly vyměňte
- 8 Vadné motorové ložisko
 - obraťte se na výrobní závod
- 9 Agregát je namontován s pnutím
 - Zkontrolujte instalaci, popř. použijte pryžové kompenzátory

9.0.6 Další kroky pro odstranění poruch

Pokud vám zde uvedené body nepomohou závadu odstranit, kontaktujte zákaznický servis. Ten vám může pomoci následovně:

- Telefonická a/nebo písemná pomoc zákaznickým servisem
- Podpora na místě zákaznickým servisem
- Inspekce resp. oprava agregátu v závodě

Upozorňujeme, že využitím určitých služeb našeho zákaznického servisu vám mohou vzniknout další náklady! Přesné informace Vám k tomu poskytne zákaznický servis.

10 Náhradní díly

Náhradní díly si můžete objednat u zákaznického servisu výrobce. Aby se předešlo zpětným dotazům a chybným objednávkám, je nutné v každé objednávce uvést sériové a/nebo objednací číslo.

Technické změny vyhrazeny!



1 Вступление

1.1 Информация об этом документе

Оригинал инструкции по монтажу и эксплуатации составлен на немецком языке. Все остальные языки настоящей инструкции являются переводом оригинальной инструкции.

Инструкция состоит из отдельных глав, которые приведены в оглавлении. Каждая глава имеет информативный заголовок, позволяющий определить, что описывается в этой главе.

Копия сертификата соответствия директивам ЕС является частью настоящей инструкции по монтажу и эксплуатации.

При внесении технических изменений в указанную в сертификате конструкцию без согласования с производителем сертификат теряет силу.

1.2 Квалификация персонала

Весь персонал, выполняющий какие-либо работы с данным изделием или на нем, должен иметь соответствующую квалификацию, например, работы на электрических устройствах должны выполнять только квалифицированные специалисты-электрики. Все сотрудники персонала должны быть совершеннолетними.

Обслуживающий персонал должен также дополнительно соблюдать действующие местные правила по технике безопасности и предотвращению несчастных случаев.

Необходимо убедиться, что персонал прочел и понял данную инструкцию по монтажу и эксплуатации, при необходимости дополнительно заказать инструкцию на необходимом языке у изготовителя устройства.

Лицам (включая детей) с физическими, сенсорными или психическими нарушениями, а также лицам, не обладающим достаточными знаниями/опытом, разрешено использовать данное изделие исключительно под контролем и наставлением лица, ответственного за безопасность вышеупомянутых лиц.

Дети должны находиться под присмотром, чтобы они не играли с изделием.

1.3 Авторское право

Авторское право на данное руководство по эксплуатации и техническому обслуживанию сохраняется за изготовителем. Настоящее руководство по эксплуатации и техническому обслуживанию предназначено для персонала, обеспечивающего установку, управление и техническое обслуживание. В ней приведены предписания и иллюстрации технического характера, которые ни целиком, ни частично не разрешается копировать, распространять, незаконно использовать в целях конкурентной борьбы или передавать третьим лицам. Использованные изображения могут отличаться от

оригинала и служат исключительно для иллюстрации насосов в качестве примера.

1.4 Право на внесение изменений

Изготовитель сохраняет за собой все права на внесение технических изменений в системы и/или конструктивные части. Данная инструкция по монтажу и эксплуатации относится к изделию, указанному на титульном листе.

1.5 Гарантия

Как правило, в отношении гарантии действуют спецификации, указанные в «Общих условиях заключения торговых сделок». Информацию об этих условиях можно найти на веб-сайте: www.wilo.com/legal

Отклонения от них должны быть закреплены договором и тогда могут рассматриваться как приоритетные.

1.5.1 Общая информация

Изготовитель обязуется устранить любые дефекты проданных им изделий при условии соблюдения перечисленных ниже условий.

- Дефекты качества материалов, изготовления и/или конструкции устройства.
- О дефектах оператор должен сообщить изготовителю в письменной форме в пределах согласованного гарантийного срока.
- Насос должен использоваться только в соответствии с его назначением в условиях эксплуатации.
- К установке подсоединены и были проверены перед вводом в эксплуатацию все контрольные устройства.

1.5.2 Гарантийный срок

Срок действия гарантии регламентируется в «Общих условиях заключения торговых сделок».

Отклонения от этих условий необходимо внести в договор!

1.5.3 Запчасти, дополнения конструкции и переоборудование

Для ремонта, замены, дополнений конструкции и переоборудования разрешается использовать только оригинальные запчасти изготовителя. Самовольное дополнение и переоборудование конструкции, а также использование неоригинальных частей может привести к серьезным повреждениям изделия и/или травмированию персонала.

1.5.4 Техническое обслуживание

Следует регулярно проводить предусмотренные работы по техническому обслуживанию и осмотрам. Их проведение разрешается доверять только обученным, квалифицированным и уполномоченным лицам.

1.5.5 Повреждения изделия

Повреждения и неисправности, ухудшающие безопасность, должны быть незамедлительно и квалифицированно устранены обученным этому персоналом. Изделие разрешается эксплуатировать только в технически исправном состоянии.

Как правило, ремонтные работы выполняются только специалистами технического отдела компании Wilo!

1.5.6 Исключение ответственности

Изготовитель не несет ответственности и не обеспечивает гарантийного обслуживания при повреждении изделия вследствие одной или нескольких из перечисленных ниже причин:

- Неправильно выполненные изготовителем расчеты из-за неверных данных оператора или заказчика.
- Несоблюдение указаний по технике безопасности и рабочих инструкций в толковании этого руководства по эксплуатации и техническому обслуживанию.
- Использование не по назначению.
- Неправильное хранение и транспортировка.
- Не соответствующая правилам установка/демонтаж.
- Неправильное техническое обслуживание.
- Неправильно выполненные ремонтные работы.
- Проблемы грунта или неправильно выполненные строительные работы.
- Химические, электрохимические и электрические влияния.
- Износ.

При этом исключается любая ответственность изготовителя за ущерб, причиненный людям, имуществу и материальным ценностям.

2 Техника безопасности

В данной главе приводятся все общие правила техники безопасности и технические инструкции. Кроме того, в каждой последующей главе приводятся особые специфические указания по технике безопасности и технические инструкции. Во время различных фаз жизненного цикла данного насоса (монтаж, эксплуатация, техническое обслуживание, транспортировка и т. д.) необходимо учитывать и соблюдать все приведенные указания и инструкции! Пользователь несет ответственность за исполнение персоналом этих указаний и инструкций.

2.1 Инструкции и указания по технике безопасности

В этом документе используются инструкции и указания по технике безопасности для предотвращения ущерба, причиняемого имуществу и людям. С целью их однозначного выделения для персонала в тексте, инструкции и указания по технике безопасности различаются приведенным ниже образом.

- Инструкции печатаются полужирным шрифтом и относятся непосредственно к предшествующему тексту или разделу.
 - Указания по технике безопасности печатаются с небольшим отступом и полужирным шрифтом и всегда начинаются с сигнального слова.
 - **Опасно**
Опасность получения персоналом тяжелых травм или смертельного исхода!
 - **Предупреждение**
Опасность получения персоналом тяжелых травм!
 - **Осторожно**
Опасность травмирования персонала!
 - **Осторожно** (указание без символа)
Опасность серьезного материального ущерба, не исключено полное разрушение!
 - Указания по технике безопасности в отношении травмирования людей печатаются шрифтом черного цвета и всегда связаны с предупреждающим символом. В качестве предупреждающих символов используются символы опасности, запрещающие и предписывающие символы.
- Пример



Символ опасности: общая опасность



Символ опасности, например, «Электрический ток»



Запрещающий символ, например, «Вход запрещен!»



Предписывающий символ, например, «Носить средства индивидуальной защиты!»

2.2 Общие правила техники безопасности

- При установке или демонтаже изделия не разрешается работать в помещениях и шахтах в одиночку. При этом всегда должен присутствовать второй человек.
- Все работы (монтаж, демонтаж, техническое обслуживание, установка) разрешается выполнять только при отключенном изделии. Изделие должно быть отсоединено от электросети и защищено от возможности непреднамеренного повторного включения. Все вращающиеся части должны находиться в состоянии покоя.
- Оператор должен незамедлительно сообщать о любой неисправности или неправильной работе старшему ответственному лицу.
- При возникновении неисправностей, угрожающих безопасности, оператор должен немедленно остановить установку. К таким неисправностям относятся:
 - отказ предохранительных и/или контрольных устройств;
 - повреждение важных частей;

- повреждения электрических устройств, кабелей и изоляции.
- Инструменты и прочая оснастка должны храниться в отведенных местах для обеспечения безопасного управления.
- В закрытых помещениях должна обеспечиваться достаточная вентиляция.
- При выполнении сварочных работ и/или работ с электрическими устройствами необходимо убедиться в отсутствии опасности взрыва.
- Разрешается использовать только строповочные приспособления, допущенные к эксплуатации и соответствующие действующим предписаниям.
- Строповочные приспособления следует выбирать с учетом конкретных особенностей (погоды, приспособлений для подвешивания, характеристик груза и т. д.) и аккуратно хранить.
- Мобильные устройства для подъема грузов следует использовать таким образом, чтобы гарантировать устойчивость средств труда при их применении.
- При применении мобильных устройств для подъема неуправляемых грузов принять соответствующие меры для предотвращения опрокидывания, смещения, соскальзывания груза и т. д.
- Принять меры, исключающие возможность нахождения людей под подвешенными грузами. Кроме того, запрещается перемещение подвешенных грузов над рабочими площадками, на которых находятся люди.
- При применении мобильных устройств для подъема грузов при необходимости (например, при недостаточном обзоре) привлечь второго человека, который будет координировать процесс.
- Поднимаемый груз необходимо транспортировать таким образом, чтобы исключить возможность травм при сбое в подаче энергии. Кроме того, при проведении таких работ под открытым небом их следует прервать при ухудшении погодных условий.

Строго соблюдать данные указания. Их несоблюдение может привести к травмированию персонала и/или серьезному материальному ущербу.

2.3 Работы с электрооборудованием



Опасность поражения электрическим током! При некачественном обращении с электрическим током во время работы с электрооборудованием существует угроза жизни! Эти работы должны выполнять только квалифицированные специалисты-электрики.

Осторожно! Не допускать попадания влаги! При попадании влаги в кабель возможно повреждение кабеля и изделия. Поэтому никогда не опускать концы кабеля в перекачиваемую или любую другую жидкость. Неиспользуемые жилы кабеля должны быть изолированы!

Изделия работают от трехфазного тока. Соблюдать действующие в стране использования дирек-

тивы, нормы и предписания (например, VDE 0100), а также предписания местного предприятия энергоснабжения.

Пользователь должен быть проинструктирован о подаче электропитания к изделию и возможностях его отключения. Для трехфазных электродвигателей заказчиком предоставляется защитный выключатель электродвигателя. Рекомендуется устанавливать устройство защитного отключения при перепаде напряжения (RCD). Если имеется возможность контакта людей с изделием и перекачиваемой жидкостью (например, на стройплощадках), **необходимо** дополнительно защитить подсоединение устройством защитного отключения при перепаде напряжения (RCD).

При подсоединении учитывать указания, приведенные в главе «Электроподключение». Строго соблюдать все технические данные! Изделие следует обязательно заземлять.

Если изделие было отключено защитным устройством, то его повторное включение разрешается только после устранения ошибки.

При подсоединении изделия к электрической распределительной системе, особенно при использовании электроприборов, таких как устройство управления плавным пуском или частотный преобразователь, для соблюдения требований по электромагнитной совместимости (ЭМС) необходимо принимать во внимание предписания изготовителей приборов управления. Для кабелей подачи питания и управляющих кабелей, возможно, потребуются особые меры по экранированию (например, экранированные кабели, фильтры и т. д.).

Подсоединение разрешается выполнять только в том случае, если приборы управления соответствуют гармонизированным стандартам ЕС. Переносные радиоприборы могут вызвать помехи на установке.

Предупреждение об электромагнитном излучении!

Электромагнитное излучение опасно для жизни лиц с кардиостимуляторами. Закрепить на установке соответствующие предупреждающие таблички и проинструктировать заинтересованные лица!



2.4 Предохранительные и контрольные устройства

Изделия оснащены устройствами, предназначенными для контроля следующих параметров:

- Контроль герметичности камеры электродвигателя.
- Контроль температуры электродвигателя.

Все устройства должны подключать специалист-электрик, а перед вводом в эксплуатацию должна осуществляться проверка их функций.

Персонал должен быть проинструктирован об используемых устройствах и их функциях.

Осторожно!

Если устройства контроля демонтированы, повреждены и/или не функционируют, изделие запрещается использовать!

2.5 Действия во время эксплуатации

При эксплуатации изделия необходимо учитывать все действующие в месте применения законы и предписания по защите рабочего места, предотвращению несчастных случаев и обращению с электрическими устройствами. Для гарантии безопасного рабочего процесса оператор должен четко распределить обязанности персонала. Весь персонал несет ответственность за соблюдение предписаний.

Изделие оснащено подвижными частями. Во время эксплуатации эти части вращаются для перекачивания жидкости. Из-за определенных входящих в перекачиваемую жидкость веществ на подвижных частях могут образовываться очень острые кромки.

Предупреждение о вращающихся частях!

Вращающиеся части могут защемить конечности и отсечь их. Во время эксплуатации никогда не хвататься за элементы гидравлической части или за вращающиеся части.

Перед проведением любых работ по техническому обслуживанию и ремонту изделие необходимо выключить, отсоединить от сети и обеспечить защиту от несанкционированного включения. Необходимо всегда дожидаться полной остановки вращающихся частей!



2.6 Перекачиваемые жидкости

Каждая перекачиваемая жидкость отличается по составу, агрессивности, абразивности, содержанию сухих веществ и многим другим аспектам. Как правило, наши изделия могут применяться в различных областях. При этом необходимо учитывать, что в результате изменения требований (плотность, вязкость, состав в целом) могут измениться многие рабочие параметры изделия.

При применении и/или смене изделия для другой перекачиваемой жидкости необходимо соблюдать перечисленные ниже пункты.

- Если торцевое уплотнение неисправно, масло из камеры уплотнений может попасть в перекачиваемую жидкость.

Не допускается применение установки для перекачивания питьевой воды!

- Изделия, которые использовались для перекачивания загрязненной воды, перед применением с другими перекачиваемыми жидкостями необходимо тщательно очистить.

- Изделия, которые использовались для перекачивания содержащих фекалии и/или опасных для здоровья перекачиваемых жидкостей, перед применением с другими перекачиваемыми жидкостями необходимо полностью продезинфицировать.

Необходимо выяснить, возможно ли применение этого изделия для перекачивания другой жидкости.

- Перекачивание легковоспламеняющихся и взрывоопасных веществ в чистом виде запрещено!

2.7 Звуковое давление

В зависимости от размера и мощности (кВт), уровень звукового давления изделия во время эксплуатации составляет прибл. 70 – 110 дБ (А).

Фактический уровень звукового давления, однако, зависит от многих факторов. Это могут быть, например, глубина монтажа, тип установки, способ крепления принадлежностей и трубопровода, рабочая точка, глубина погружения и пр.

Оператору рекомендуется выполнить дополнительное измерение на рабочем месте, когда изделие расположено в рабочей точке и выдерживаются все условия работы.

Осторожно! Использовать средства защиты от шума!

Согласно действующим законам и предписаниям при звуковом давлении от 85 дБ (А) и выше следует обязательно использовать средства защиты органов слуха! Пользователь несет ответственность за соблюдение данного предписания!



2.8 Маркировка CE

Знак CE указан на фирменной табличке.

3 Описание изделия

Данное изделие изготавливается с особой тщательностью и подвергается постоянному контролю качества. При правильной установке и техническом обслуживании гарантирована бесперебойная эксплуатация.

3.1 Использование по назначению и области применения

Опасность поражения электрическим током
 При использовании изделия в плавательных бассейнах или других посещаемых людьми водоемах существует угроза для жизни вследствие поражения электрическим током. При этом учитывать указанное ниже.



Если в водоеме находятся люди, то использование насоса категорически запрещено!

Если в водоеме нет людей, нужно принять меры по защите согласно стандарту DIN VDE 0100-702.46 (или соответствующим национальным предписаниям).

Опасность, вызываемая взрывоопасными средами!



Перекачивание взрывоопасных жидкостей (например, бензина, керосина и пр.) категорически запрещено. Изделия не предназначены для данных перекачиваемых жидкостей!

Данные погружные насосы Wilo-Drain TP... не предназначены для перекачивания следующих сред:

- сточной воды с содержанием фекалий;
- загрязненной воды;
- промышленных сточных вод;
- отвода шлама (до 3 % об. сухого вещества);
- слабощелочных жидкостей;
- жидкостей с содержанием хлорида макс. 500 мг/л;
- морской воды с температурой до 20 °С.

Для перекачивания сточных вод, содержащих химические вещества, необходимо получить разрешение технического отдела.

Погружные насосы не разрешается использовать для перекачивания следующих сред:

- питьевой воды;
- перекачиваемых жидкостей, содержащих твердые компоненты: камни, дерево, металлы, песок и т. д.;
- легковоспламеняющихся и взрывоопасных веществ.

К использованию по назначению относится также соблюдение данной инструкции. Любое использование, выходящее за рамки указанных требований, считается использованием не по назначению.

3.2 Структура

Насосы Wilo-Drain TP... не боятся затопления и являются погружными насосами для отвода сточных вод вертикальной стационарной и передвижной установки в погруженном состоянии, а также вертикальной стационарной установки в непогруженном состоянии.

Abb. 1: Описание

1	Кабель	4	Корпус гидравлической части
2	Ручка для переноса	5	Подсоединение к напорному патрубку
3	Охлаждающий кожух		

3.2.1 Гидравлическая часть

Корпус гидравлической части и рабочее колесо выполнены из полиуретана. Подсоединение с напорной стороны выполнено в виде горизонтального фланцевого соединения. Применяются одно-канальные рабочие колеса.

Изделие не является самовсасывающим насосом, т. е. перекачиваемая жидкость должна поступать в автономном режиме.



Осторожно! Статический заряд!

На пластмассовых деталях может накопиться статический заряд. В результате этого возможно поражение электрическим током.

3.2.2 Электродвигатель

Электродвигатель с поверхностным охлаждением с помощью серийного незасоряемого охлаждающего кожуха. Корпус электродвигателя изготовлен из нержавеющей стали. Благодаря использованию активного охлаждения агрегат можно применять в длительном режиме работы в погруженном и непогруженном состоянии.

Кроме того, электродвигатель оснащен контролем герметичности и датчиком контроля температуры обмотки электродвигателя:

- Контроль герметичности камеры электродвигателя сигнализирует о поступлении воды в камеру электродвигателя.
- Датчик контроля температуры обмотки электродвигателя защищает обмотку от перегрева.

Подсоединение для токопроводящего провода имеет продольную герметизацию. Токопроводящий кабель является отсоединяемым и имеет свободные концы.

3.2.3 Уплотнение

Уплотнение со стороны перекачиваемой жидкости и со стороны камеры электродвигателя осуществляется двумя торцевыми уплотнениями. Камера уплотнений между торцевыми уплотнениями заполнена белым медицинским вазелиновым маслом.

Опционально камеру уплотнений можно наполнить водогликолевой смесью.

При наполнении разделительной камеры водогликогелем в нижнюю опору подшипника необходимо установить дополнительный датчик температуры!

Проконсультируйтесь по этому вопросу с производителем!

При установке изделия вазелиновое масло заливается в полном объеме.

3.3 Эксплуатация во взрывоопасной атмосфере

Изделия, которые допущены для использования во взрывоопасной атмосфере, имеют соответствующую маркировку:

- На фирменной табличке следует указать символ «Ex»!

- На фирменной табличке следует указать информацию по классификации взрывоопасности и номер сертификата взрывозащиты.

При эксплуатации изделия во взрывоопасной атмосфере учитывать информацию по взрывозащите в следующих далее главах!

Опасность вследствие использования принадлежностей без допуска по взрывобезопасности!



При применении во взрывоопасной атмосфере изделий, сертифицированных по взрывозащите, для подобного использования принадлежностей также должен иметься допуск! Перед использованием убедитесь, что все без исключения принадлежности имеют допуск в соответствии с директивами.

3.3.1 Взрывозащита согласно нормам АTEX

Электродвигатели допущены для эксплуатации во взрывоопасных средах как электрические приборы группы устройств II категории 2 в соответствии с Директивой 2014/34/EU.

Тем самым электродвигатели разрешается использовать в зонах 1 и 2.

Запрещается применение этих электродвигателей в зоне 0!

Неэлектрические устройства, например гидравлическая часть, также соответствуют требованиям Директивы 2014/34/EU.

Опасность взрыва!

Корпус гидравлической части во время эксплуатации должен быть полностью погружен (заполнен перекачиваемой жидкостью). При извлечении корпуса гидравлической части из среды и/или вследствие присутствия воздуха, из-за образования искр (например, в результате статического заряда) может произойти взрыв! Обеспечить отключение с помощью защиты от сухого хода.



3.3.2 Маркировка и номер взрывозащищенного исполнения

Маркировка «Ex», а также номер взрывозащищенного исполнения расположены на фирменной табличке.

3.3.3 Класс защиты «Герметичная оболочка, устойчивая к давлению»

Электродвигатели с данным классом защиты оснащены устройством контроля температуры для ограничения температуры.

Устройство контроля температуры следует подключать таким образом, чтобы при срабатывании ограничения температуры повторное включение могло быть возможным лишь после ручного нажатия клавиши деблокировки.

3.4 Режимы работы

3.4.1 Режим работы S1 (длительный режим работы)

Насос может непрерывно работать при номинальной нагрузке, не превышая допустимую температуру.

3.5 Технические характеристики

Общие данные	
Подключение к сети	См. фирменную табличку
Потребляемая мощность P ₁	См. фирменную табличку
Номинальная мощность электродвигателя P ₂	См. фирменную табличку
Макс. напор	См. фирменную табличку
Макс. расход	См. фирменную табличку
Тип включения	См. фирменную табличку
Температура перекачиваемой жидкости	3 – 40 °C
Класс защиты	IP68
Класс нагревостойкости изоляции	H
Частота вращения	См. фирменную табличку
Взрывозащищенное исполнение	ATEX
Макс. глубина погружения	20 м
Режимы работы	
В погруженном состоянии	S1
В непогруженном состоянии	S1
В непогруженном состоянии без охлаждающего кожуха	S2 — 8 мин. / S3 25 %
Частота включений	
Рекомендуется	20 в час
Максимальная	60 в час
Подсоединение к напорному патрубку	
TP 80E...	DN 80, PN 10/16
TP 100E...	DN 100, PN 10/16
Подсоединение к впускному патрубку	
TP 80E...	DN 100, PN 10/16
TP 100E...	DN 100, PN 10/16
Свободный проход	
TP 80E...	80 мм
TP 100E...	95 мм

3.6 Расшифровка наименования

Пример	Wilo-Drain TP 100E 180/52
TP	Погружной насос для отвода сточных вод
100	Номинальный диаметр подсоединения к напорному патрубку в мм
E	Одноканальное рабочее колесо
180	Макс. диаметр рабочего колеса
52	/10 = номинальная мощность электродвигателя P ₂ в кВт

3.7 Принадлежности (доступны опционально)

- Изделия поставляются с кабелем длиной до 50 м, длина выбирается с шагом в 10 м.
- Устройство погружного монтажа или опора насоса.
- Различные переходники для напорного патрубка и цепи.
- Муфты Storz.
- Монтажные принадлежности.
- Приборы управления, реле и штекеры.
- Шланги.
- Устройство снижения уровня всасывания (откачивание до минимального уровня).

4 Транспортировка и хранение

4.1 Поставка

После доставки весь груз сразу же проверить на комплектность и отсутствие повреждений. Об обнаруженных недостатках следует сообщить транспортному предприятию либо же изготовителю еще в день доставки, в противном случае любые претензии будут отклонены. Обнаруженные повреждения должны быть зафиксированы в поставочной или отгрузочной документации.

4.2 Транспортировка

Для транспортировки использовать только предусмотренные для этого и допущенные к эксплуатации строповочные и транспортировочные средства, а также подъемные устройства. Они должны обладать достаточной грузоподъемностью и несущей способностью, чтобы обеспечить безопасную транспортировку изделия. При применении цепей они должны быть защищены от проскальзывания.

Персонал должен иметь необходимую для проведения данных работ квалификацию и соблюдать во время работ все национальные предписания по технике безопасности.

Изделия поставляются изготовителем или поставщиком в подходящей упаковке. Как правило, это исключает опасность повреждений при транспортировке и хранении. При частой смене места расположения устройства следует бережно хранить упаковку для повторного использования.

Осторожно! Мороз!

При использовании в качестве охлаждающей жидкости/смазки питьевой воды изделие необходимо транспортировать в защищенном от мороза состоянии. Если это невозможно, изделие необходимо опорожнить и высушить!

4.3 Хранение

Новые изделия подготовлены таким образом, что могут храниться на складе не менее 1 года. Перед помещением на промежуточное хранение тщательно очистить изделие!

При помещении на хранение учитывать следующее:

- Надежно установить изделие на прочное основание и предохранить от падения и соскальзывания. Погружные насосы для отвода загрязненных и сточных вод следует хранить в вертикальном положении.

Опасность в результате опрокидывания!

Никогда не оставлять изделие незафиксированным. При падении изделия возникает опасность травмирования!



- Наши изделия могут храниться при температуре макс. –15 °С. Место хранения должно быть сухим. Мы рекомендуем хранение в защищенном от мороза помещении при температуре от 5 °С до 25 °С.

Изделия, наполненные питьевой водой, могут храниться в защищенных от холода помещениях при максимальной температуре 3 °С самое большее 4 недели. При более длительном хранении их необходимо опустошить и высушить.

- Изделие нельзя хранить в помещениях, где осуществляются сварочные работы, так как образующиеся при этом газы или излучения могут повредить компоненты из эластомеров и покрытия.
- Подсоединения к всасывающему и напорному патрубкам насоса должны быть герметично закрыты, чтобы предотвратить загрязнение.
- Все силовые кабели должны быть защищены от сгибов, повреждений и попадания влаги.

Опасность поражения электрическим током!

Из-за поврежденных токопроводящих кабелей существует угроза для жизни! Поврежденные кабели необходимо сразу же заменять силами квалифицированных специалистов-электриков.



Осторожно! Не допускать попадания влаги!

При попадании влаги в кабель возможно повреждение кабеля и изделия. Поэтому никогда не опускать концы кабеля в перекачиваемую или любую другую жидкость.

- Изделие должно быть защищено от прямых солнечных лучей, жары, пыли и мороза. Высокие температуры и мороз могут в значительной степени повредить пропеллеры, рабочие колеса и покрытия!
- Рабочие колеса или пропеллеры необходимо регулярно проворачивать. Благодаря этому предотвращается заклинивание подшипников и обновляется смазочная пленка торцевого уплотнения. В изделиях с приводом при проворачивании предотвращается заклинивание малых шестерен привода и обновляется нанесенная на них смазочная пленка (предотвращает образование ржавчины).

Осторожно! Острые края!

На рабочих колесах, пропеллерах и отверстиях гидравлической части могут образовываться острые края. Существует опасность травмирования! Для защиты следует носить защитные перчатки.



- После длительного хранения изделие перед вводом в эксплуатацию необходимо очистить от загрязнений, например, от пыли и масляных отложений. Необходимо проверить свободный ход рабочих колес и пропеллеров, а покрытие корпуса — на отсутствие повреждений.

Перед вводом в эксплуатацию необходимо проверить уровень заполнения (масла, заполнения электродвигателя и т.д.), в случае необходимости необходимо повысить уровень. Изделия, наполненные питьевой водой, перед вводом в эксплуатацию следует полностью наполнить питьевой водой!

Дефекты покрытия следует немедленно устранить. Только неповрежденное покрытие надлежащим образом выполняет свои функции!

Соблюдение данных правил позволит надежно хранить изделие на складе в течение длительного срока. Тем не менее следует учитывать, что компоненты из эластомеров и покрытия подвержены естественному охрупчиванию. Мы рекомендуем после хранения на складе в течение более 6 месяцев проверить их и при необходимости заменить. Для этого обратиться за консультацией к изготовителю.

4.4 Возврат

Изделия, возвращаемые на завод, должны быть упакованы надлежащим образом. Надлежащим образом означает, что изделие должно быть очищено от загрязнений и, если с его помощью перекачивались опасные для здоровья жидкости, предварительно продезинфицировано. Упаковка должна защищать изделие от возможных повреждений при транспортировке. При возникновении вопросов обращаться к изготовителю!

5 Установка

Во избежание поломок изделия и получения опасных травм при установке следует соблюдать следующие требования:

- Установочные работы — монтаж и установку изделия — разрешается выполнять только квалифицированным специалистам с соблюдением рекомендаций по технике безопасности.
- До начала работ по установке изделие следует проверить на предмет отсутствия повреждений, полученных при транспортировке.

5.1 Общая информация

При планировании и эксплуатации технических установок для отвода сточных вод соблюдать требования общих и местных предписаний и директив, действующих в отношении канализационной техники (например, предписание Немецкой ассоциации очистки сточных вод ATV).

Следует обратить особое внимание на стационарный способ установки, когда перекачивание среды осуществляется по длинным нагнетательным трубопроводам (особенно в случае стабильного подъема или характерного профиля местности).

Гидравлические удары могут привести к повреждению агрегата/установки и оказывать вредное шумовое воздействие в результате хлопков. За счет принятия соответствующих мер (например, обратные клапаны с настраиваемым временем закрытия, особая прокладка нагнетательного трубопровода) можно снизить или предотвратить гидравлические удары.

По завершении перекачивания воды с содержанием извести, глины или цемента изделие необходимо промыть чистой водой, чтобы предотвратить образование отложений и простоев, которые могут возникнуть впоследствии по этой причине.

При использовании устройств контроля уровня необходимо следить за мин. покрытием водой. Необходимо избегать образования воздушных карманов в корпусе гидравлической части или в системе трубопроводов. Их следует устранять с помощью подходящих устройств для вентиляции и/или немного наклонив изделие (в случае переносного способа установки). Изделие необходимо защищать от мороза.

5.2 Виды установки

- Вертикальная стационарная установка в погруженном состоянии с устройством погружного монтажа.
- Вертикальная переносная установка в погруженном состоянии с опорой насоса.
- Вертикальная и горизонтальная стационарная установка в непогруженном состоянии.

5.3 Рабочий отсек

Рабочий отсек должен быть чистым, очищенным от крупных твердых частиц, сухим, защищенным от мороза и при необходимости продезинфицированным, а также должен подходить для соответствующего изделия. При выполнении работ в

колодцах для подстраховки должен присутствовать еще один человек. Если существует опасность скопления ядовитых или удушливых газов, принять необходимые меры противодействия!

Необходимо гарантировать возможность беспрепятственного монтажа подъемного механизма, который требуется для установки/демонтажа изделия. Место применения и разгрузки изделия должно быть доступным для подъемного механизма с соблюдением всех мер безопасности. Место разгрузки должно иметь прочное основание. Для транспортировки изделия нужно закрепить грузозахватное приспособление на предусмотренных подъемных проушинах или ручке для переноса.

Кабели подачи электропитания должны быть проложены таким образом, чтобы гарантировалась безопасная эксплуатация и постоянная возможность быстрой установки/демонтажа. Ни в коем случае не разрешается поднимать и/или тянуть изделие за кабель подачи электропитания. При использовании приборов управления необходимо соблюдать соответствующий класс защиты. Как правило, приборы управления следует устанавливать в защищенных от затопления местах.

При эксплуатации во взрывоопасной атмосфере необходимо убедиться, что изделие и все принадлежности имеют соответствующий допуск для этой области применения.

Элементы строительных конструкций и фундаменты должны иметь достаточную прочность, чтобы обеспечить надежное и функциональное крепление. За подготовку фундамента и соответствие его габаритов, прочности и нагрузочной способности ответственность несет оператор или субподрядчик!

Сухой ход категорически запрещен. Нельзя допускать падения минимального уровня воды ниже требуемого. В связи с этим при сильных колебаниях уровня мы рекомендуем установить устройство контроля уровня или защиту от сухого хода.

Для притока перекачиваемой жидкости использовать дефлекторы или отражатели. При попадании струи на поверхность воды в перекачиваемую жидкость попадает воздух. Это приводит к неблагоприятным условиям притока и перекачивания агрегата. Вследствие кавитации изделие работает очень неспокойно и подвергается большому износу.

5.4 Установка

Опасность падения!

При установке изделия и его принадлежностей может понадобиться выполнение работ прямо у края водоёма или шахты. При невнимательности и/или неверном выборе одежды существует риск падения. Опасность для жизни! Чтобы предотвратить возможность падения, необходимо принять все меры по обеспечению безопасности.



При установке изделия учитывать следующее:

- Эти работы должны выполнять соответствующие специалисты, а работы на электрическом оборудовании — только специалисты-электрики.
- Нельзя поднимать агрегат за токоподводящий провод, а только за ручку для переноса или проушину. При использовании цепей они должны быть соединены с подъемной проушиной или ручкой для переноса посредством карабина. Разрешается использовать только строповочные приспособления, допущенные для использования в строительной технике.
- Проверить комплектность и правильность данных проектной документации (монтажные схемы, исполнение рабочего отсека, условия подачи воды).

Сухой ход категорически запрещен! Поэтому мы всегда рекомендуем установку защиты от сухого хода. При серьезных перепадах уровня воды необходимо установить защиту от сухого хода!

Проверить, достаточно ли поперечное сечение используемых кабелей для необходимой длины кабелей. (Соответствующую информацию см. в каталоге, руководствах по проектированию и монтажу или в техническом отделе Wilo.)

- Кроме того, следует использовать все предписания, правила и законы, касающиеся работ с тяжелыми и подвешиваемыми грузами.
- Использовать необходимые индивидуальные средства защиты.
- При выполнении работ в шахтах всегда должно присутствовать второе лицо. Если существует опасность скопления ядовитых или удушливых газов, принять необходимые меры противодействия!
- Кроме того, следует соблюдать национальные действующие предписания по предотвращению несчастных случаев и правила безопасности, сформулированные соответствующими профессиональными объединениями.

5.4.1 Стационарная установка в погруженном состоянии

Abb. 2: Установка в погруженном состоянии

1	Пяточный сгибатель	5	Обратный клапан
2	Крепление насоса для двойной скользящей опоры трубопровода	6	Задвижка
3	Натяжное устройство для направляющих труб	7	Колено
4	Направляющие трубы (2 × 1¼ дюйма для TP 80E..., 2 × 1½ дюйма для TP 100E... согласно DIN 2440)	8	Грузозахватное приспособление

При выполнении установки в погруженном состоянии необходимо смонтировать устройство погружного монтажа. Его нужно отдельно заказать у производителя. К этому приспособлению присое-

диняется система трубопроводов с напорной стороны. Подсоединенная система трубопроводов должна быть самонесущей и не опираться на устройство погружного монтажа. Рабочий отсек необходимо спроектировать так, чтобы устройство погружного монтажа можно было легко установить и эксплуатировать.

- 1 Установить устройство погружного монтажа в рабочем отсеке и подготовить изделие для эксплуатации с данным устройством.
- 2 Проверить устройство погружного монтажа на неподвижность расположения и правильность функционирования.
- 3 Изделие должно подключаться к электросети только специалистом-электриком, а его направление вращения должно проверяться в соответствии с главой «Ввод в эксплуатацию».
- 4 Закрепить изделие на грузозахватном приспособлении, приподнять и медленно опустить по направляющим трубам в рабочий отсек. При опускании насоса удерживать кабели подачи электропитания слегка натянутыми. После подсоединения изделия к устройству погружного монтажа необходимо обеспечить технически правильную защиту кабелей подачи электропитания от падения и повреждений.
- 5 Правильное эксплуатационное положение достигается автоматически и подсоединение к напорному патрубку уплотняется благодаря собственному весу.
- 6 При повторной установке: залить водой рабочий отсек и удалить воздух из напорного трубопровода.
- 7 Ввести изделие в эксплуатацию согласно главе «Ввод в эксплуатацию».

Осторожно! Возможно повреждение резьбовых втулок!

Слишком длинные винты и отличающиеся фланцы приводят к вырыванию резьбовых втулок.

Поэтому следует принять во внимание указанное ниже.

Использовать только резьбовые винты M16 максимальной длины 12 – 16 мм.

Максимальный крутящий момент затяжки составляет 50 Н м.

Использовать только фланцы согласно DIN 2576, форма В (без уплотнительной пластины).

Данное требование необходимо выполнять при использовании принадлежностей Wilo.

5.4.2 Переносная установка в погруженном состоянии

Abb. 3: Мобильная установка

1	Грузозахватное приспособление	4	Быстроразъемная муфта Storz
2	Опора насоса	5	Шланговая муфта Storz
3	Колено для подсоединения шланга или быстроразъемная муфта Storz	6	Напорный шланг

При этом способе установки изделие необходимо оборудовать опорой насоса (ее можно приобрести отдельно). Ножка, которая прикрепляется к всасывающему патрубку, обеспечивает минимальный зазор над полом и устойчивое положение на твердом основании. Благодаря такому исполнению возможно любое позиционирование в рабочем отсеке. При применении в рабочих отсеках с мягким основанием необходимо использовать твердую подкладку, чтобы предотвратить оседание. С напорной стороны подсоединяется напорный шланг.

Если выбран данный способ установки, то при длительном времени эксплуатации агрегат необходимо прикрепить к основанию. За счет этого удастся избежать вибрации и обеспечить плавную работу с минимальным износом.

- 1 Смонтировать опору насоса на подсоединении к впускному патрубку.
- 2 Смонтировать колено трубы на подсоединении к напорному патрубку.
- 3 С помощью хомута закрепить напорный шланг на колене трубы.
Альтернативно на колене трубы можно смонтировать быстроразъемную муфту Storz, а на напорном шланге — шланговую муфту Storz.
- 4 Кабель подачи электропитания следует проложить так, чтобы исключить его повреждение.
- 5 Расположите изделие в рабочем отсеке. При необходимости следует закрепить грузозахватное приспособление на ручке для переноса, изделие приподнять и медленно опустить на предусмотренное рабочее место (шахта, котлован).
- 6 Проверить вертикальное положение изделия и его устойчивое положение на твердой почве. Не допускать оседания!
- 7 Изделие должно подключаться к электросети только специалистом-электриком, а его направление вращения должно проверяться в соответствии с главой «Ввод в эксплуатацию».
- 8 Напорный шланг проложить так, чтобы исключить его повреждение. При необходимости, закрепить его на соответствующем месте (например, на сливе).

Опасность вследствие разрыва напорного шланга!

Неконтролируемый разрыв или толчок напорного шланга может привести к травмам. Напорный шланг необходимо надлежащим образом зафиксировать. Избегать изгибов напорного шланга.



Осторожно! Опасность ожогов!

Части корпуса могут нагреваться до температуры выше 40 °С. Существует опасность ожогов! После выключения сначала дать изделию остыть до температуры окружающей среды.



Осторожно! Возможно повреждение резьбовых втулок!

Слишком длинные винты и отличающиеся фланцы приводят к вырыванию резьбовых втулок.

Поэтому следует принять во внимание указанное ниже.

Использовать только резьбовые винты M16 максимальной длины 12 – 16 мм.

Максимальный крутящий момент затяжки составляет 50 Н м.

Использовать только фланцы согласно DIN 2576, форма В (без уплотнительной пластины).

Данное требование необходимо выполнять при использовании принадлежностей Wilo.

Осторожно! Возможно повреждение резьбовых втулок!

Слишком длинные винты и отличающиеся фланцы приводят к вырыванию резьбовых втулок.

Поэтому следует принять во внимание указанное ниже.

Использовать только резьбовые винты M16 максимальной длины 12 – 16 мм.

Максимальный крутящий момент затяжки составляет 50 Н м.

Использовать только фланцы согласно DIN 2576, форма В (без уплотнительной пластины).

Данное требование необходимо выполнять при использовании принадлежностей Wilo.

5.4.3 Стационарная установка в непогруженном состоянии

Abb. 4: Вертикальная установка в непогруженном состоянии

1	Обратный клапан	4	Колено с опорой и вентиляционной муфтой ½ дюйма
2	Задвижка	5	Компенсатор
3	Колено с опорой		

Abb. 5: Горизонтальная установка в непогруженном состоянии

1	Задвижка	3	Монтажная арматура для горизонтальной установки
2	Компенсатор	4	Обратный клапан

Для этого способа установки требуется разделенный рабочий отсек. В приемном резервуаре накапливается перекачиваемая жидкость, а в машинном отделении монтируется изделие. Рабочий отсек необходимо подготовить в соответствии с параметрами производителя.

На указанном месте в машинном отделении изделие присоединяется к системе трубопроводов со стороны всасывания и с напорной стороны. Само изделие не погружается в перекачиваемую жидкость. Система трубопроводов со стороны всасывания и с напорной стороны должна быть самонесущей, т. е., не опираться на изделие. Кроме того, изделие необходимо подключить к системе трубопроводов так, чтобы исключить напряжения и вибрации. Мы рекомендуем использовать эластичные компенсаторы.



Осторожно! Опасность ожогов!

Части корпуса могут нагреваться до температуры выше 40 °С. Существует опасность ожогов! После выключения сначала дать изделию остыть до температуры окружающей среды.

5.5 Защита от сухого хода

Нужно обязательно следить за тем, чтобы в корпус гидравлической части не попадал воздух. Поэтому насос должен быть всегда погруженным в перекачиваемую жидкость до верхней кромки корпуса гидравлической части. Для оптимальной надежности эксплуатации рекомендуется установка защиты от сухого хода.

Защита от сухого хода реализуется при помощи поплавковых выключателей или датчиков уровня. Поплавковый выключатель или датчик устанавливается в шахте и отключает насос при падении уровня перекрытия водой ниже минимального. Если защита от сухого хода при сильно колеблющемся уровне заполнения реализуется с помощью только одного поплавка, то насос может постоянно включаться и выключаться! Это может привести к превышению максимального количества включений (циклов переключения) электродвигателя.

5.5.1 Устранение большого количества циклов переключения

- Ручной сброс
При данной возможности электродвигатель отключается при падении уровня покрытия водой ниже минимального, и его необходимо снова включить вручную при достаточном уровне воды.
- Отдельный порог повторного включения
Второй точкой переключения (дополнительный поплавок или электрод) создается достаточная разница между точкой выключения и точкой включения. За счет этого можно избежать постоянного переключения. Данная функция может быть реализована с помощью реле контроля уровня.

5.6 Электроподключение

Опасность для жизни вследствие поражения электрическим током!

При неквалифицированном электрическом подсоединении существует угроза жизни вследствие удара электрическим током. Поручать выполнение электрического подсоединения только специалистам-электрикам, допущенным к такого рода работам местным поставщиком электроэнергии и в соответствии с действующими местными предписаниями.



- Параметры тока и напряжения для подключения к сети должны соответствовать данным на фирменной табличке.
- Прокладывать питающий кабель согласно действующим стандартам/предписаниям и подключать в соответствии с распределением жил.
- Следует подключить имеющиеся контрольные устройства, например, датчик контроля температуры обмотки электродвигателя, и проверить их функциональность.
- Для трехфазных электродвигателей необходимо наличие поля правого вращения.
- Заземлить изделие в соответствии с предписаниями.
Стационарные изделия должны заземляться в соответствии с действующими национальными стандартами. Если имеется отдельное подсоединение заземляющего провода, то его следует подсоединить к обозначенному отверстию или клемме заземления (⊕) с помощью подходящего винта, гайки, зубчатой упругой шайбы и подкладной шайбы. Поперечное сечение подсоединяемого заземляющего провода должно соответствовать требованиям местных предписаний.
- Для трехфазных электродвигателей необходимо использовать защитный выключатель электродвигателя. Рекомендуется использовать устройство защитного отключения при перепаде напряжения (RCD).
- Приборы управления заказываются как принадлежности.

5.6.1 Технические данные

Агрегат	TP 80E...	TP 100E...
Номинальная мощность электродвигателя P ₂	До 4 кВт	Начиная с 4 кВт
Тип включения	Прямое	Звезда-треугольник
Предохранитель со стороны сети	16 А	20 А
Сечение кабеля	7 × 1,5 мм ²	10 × 1,5 мм ²
Рекомендуемый резьбовой кабельный ввод	M 28	M 38

В качестве предохранителей использовать только инерционные предохранители или защитные автоматы с характеристикой К.

5.6.2 Обозначение жил

Соблюдать приведенное ниже соединение жил кабеля электропитания.

7-жильный кабель электропитания — прямой пуск	
Номер жилы	Клемма
1	U1
2	V1
3	W1
Зеленый/желтый (gn-ye)	PE
4	WSK
5	WSK
6	DI

10-жильный кабель электропитания — пуск по схеме «звезда-треугольник»	
Номер жилы	Клемма
1	U1
2	V1
3	W1
4	V2
5	W2
6	U2
Зеленый/желтый (gn-ye)	PE
7	WSK
8	WSK
9	DI

5.6.3 Подсоединение контрольных устройств

Все контрольные устройства должны быть всегда подключены!

Устройство контроля температуры обмотки электродвигателя

Биметаллические датчики подключаются напрямую к прибору управления или через реле изменения значения. При достижении порогового значения должно произойти отключение.

- Макс. параметры подключения: 250 В (перем. тока), 2,5 А, cos φ = 1.
- Обозначение жил: WSK

При эксплуатации во взрывоопасной атмосфере необходимо соблюдать следующие условия:

- Устройство контроля температуры должно быть подключено через реле изменения значения! В связи с этим предлагаем использовать реле «CM-MSS». Пороговое значение в нем уже установлено.
- Отключение должно происходить путем блокировки повторного включения! То есть при срабатывании ограничителя температуры повторное включение должно быть возможным лишь после ручного нажатия клавиши деблокировки!

Производитель не несет ответственность за повреждения обмотки, которые возникли вследствие

использования непригодного устройства контроля температуры обмотки электродвигателя!

Контроль влажности в камере электродвигателя

Датчик воды должен быть подключен через реле изменения значения. Пороговое значение составляет 30 кОм. При достижении порогового значения должно произойти отключение. В связи с этим рекомендуем использовать реле «NIV 101/A».

- Макс. параметры подключения: 30 В (пост. тока), 30 мА.
- Обозначение жил: DI

Осторожно! Возможно неправильное подключение!

Для оценки уровня влажности защитное заземление (PE) используется в качестве потенциала электрода сравнения. Данное отношение следует установить на подсоединенном реле изменения значения!

5.6.4 Прямое включение агрегатов для пуска по схеме «звезда-треугольник»

Агрегаты, подключенные для пуска по схеме «звезда-треугольник», могут также использоваться для прямого пуска. Для этого необходимо подсоединить жилы указанным ниже способом.

Подключение к сети	L1	L2	L3
Обозначение	U1+W2	V1+U2	W1+V2

С какой потребляемой мощностью (P_1) следует использовать прямой пуск или пуск по схеме «звезда-треугольник», устанавливается предписаниями местного предприятия энергоснабжения. Для эксплуатации изделий при прямом пуске с параметрами, выходящими за пределы указанных границ, следует получить разрешение от местного предприятия энергоснабжения.

5.7 Защита электродвигателя и типы включения

5.7.1 Защита электродвигателя

Минимальное требование к трехфазным электродвигателям — температурное реле/защитный выключатель электродвигателя с температурной компенсацией, срабатывание дифференциала и блокировка повторного включения согласно VDE 0660 или соответствующим национальным предписаниям.

Если изделие подключено к электрическим сетям, в которых часто возникают сбои, рекомендуем заказчику выполнить дополнительную установку защитных устройств (например, реле повышенного и пониженного напряжения, реле пропадания фазы, молниезащитное устройство и т. д.). Кроме того, рекомендуется установка устройства защитного отключения при перепаде напряжения.

При подсоединении изделия необходимо соблюдать местные и имеющие силу закона предписания.

5.7.2 Типы включения

Прямое включение

При полной нагрузке защита электродвигателя должна быть настроена на значение расчетного тока в соответствии с данными на фирменной табличке. В режиме неполной нагрузки рекомендуется настраивать защиту электродвигателя на 5 % выше измеренного тока в рабочей точке.

Включение по схеме «звезда-треугольник»

Если защита электродвигателя встроена в фазу обмотки электродвигателя: настроить защиту электродвигателя на $0,58 \times$ значение расчетного тока.

Если защита электродвигателя встроена в провод подключения к сети: настроить защиту электродвигателя на значение расчетного тока.

Время пуска при соединении звездой не должно превышать 3 с.

Включение пускового трансформатора / плавного пуска

При полной нагрузке защита электродвигателя должна быть настроена на значение расчетного тока. В режиме неполной нагрузки рекомендуется настраивать защиту электродвигателя на 5 % выше значения измеренного тока в рабочей точке. Время пуска при сниженном напряжении (прим. 70 %) не должно превышать 3 с.

Эксплуатация с частотными преобразователями

Изделие нельзя эксплуатировать с частотными преобразователями.

6 Ввод в эксплуатацию

В главе «Ввод в эксплуатацию» приводятся все наиболее важные указания для обслуживающего персонала, предназначенные для надежного ввода в эксплуатацию и управления изделием.

Обязательно соблюдать и проверять следующие граничные условия:

- вид установки;
- режим работы;
- минимальное покрытие водой / макс. глубина погружения.

После продолжительного состояния покоя необходимо проверить данные граничные условия и устранить выявленные недостатки!

Настоящая инструкция должна всегда храниться около изделия или в специально предусмотренном для этого месте, доступном для всего персонала.

Для предотвращения материального ущерба и травмирования персонала во время ввода изделия в эксплуатацию обязательно следовать указанным ниже инструкциям.

- Ввод агрегата в эксплуатацию разрешается выполнять только квалифицированным специалистам с соблюдением указаний по технике безопасности.
- Весь персонал, выполняющий какие-либо работы с данным изделием или на нем, должен прочесть, понять данную инструкцию и следовать ее указаниям.
- Должны быть подсоединены и проверены на безупречное функционирование все предохранительные устройства и устройства аварийного выключения.
- Электротехнические и механические настройки должны выполнять только специалисты.
- Изделие предназначено для применения с соблюдением указанных условий эксплуатации.
- В рабочей области изделия людям находиться запрещается! При включении и/или во время эксплуатации в рабочей зоне не должен кто-либо находиться.
- При выполнении работ в шахтах должно присутствовать второе лицо. Если существует опасность образования ядовитых газов, обеспечить достаточную вентиляцию.

6.1 Электроподсоединение

Подсоединение изделия и прокладка кабелей подачи электропитания должны выполняться в соответствии с главой «Установка» и с соблюдением директив VDE и действующих местных предписаний.

Изделие должно быть предохранено и заземлено согласно предписаниям.

Следить за правильным направлением вращения! При неверном направлении вращения агрегат не может обеспечить заявленную мощность, кроме того, существует риск его повреждения.

Должны быть подсоединены и проверены на безупречное функционирование все контрольные устройства.

Опасность поражения электрическим током!
При неквалифицированном обращении с электрическим оборудованием существует угроза жизни! Все изделия со свободными концами кабелей (без штекеров) должны подключаться квалифицированным специалистом-электриком.



6.2 Контроль направления вращения

Правильность направления вращения изделия была проверена и является заводской установкой. Подсоединение необходимо выполнить с учетом спецификаций по маркировке жил. Направление вращения должен проверить местный специалист-электрик с помощью прибора для определения чередования фаз и направления вращения электродвигателя. Для правильного направления вращения необходимо наличие поля правого вращения.

Эксплуатация изделия при наличии поля левого вращения не допускается!



При неправильном направлении вращения в электродвигателях с прямым пуском нужно поменять местами 2 фазы, а в электродвигателях с пуском при переключении со звезды на треугольник — клеммы обеих обмоток, например, U1 на V1 и U2 на V2.

6.3 Настройка контроля уровня

Указания по правильной настройке контроля уровня приводятся в соответствующей инструкции по монтажу и эксплуатации этого устройства.
Принять во внимание данные относительно минимальной глубины воды для изделия!

6.4 Эксплуатация во взрывоопасных зонах

Пользователь обязан определить границы соответствующей взрывоопасной зоны. Во взрывоопасной зоне разрешается использовать только изделия с взрывозащищенным исполнением. Установленные приборы управления и штекеры необходимо проверить на их пригодность для применения во взрывоопасных зонах.

Изделия взрывозащищенного исполнения имеют на фирменной табличке следующую маркировку:

- символ «Ex»;
- классификация взрывозащиты;
- номер взрывозащищенного исполнения.

Опасность для жизни из-за угрозы взрыва!
Изделия без маркировки «Ex» не имеют взрывозащищенного исполнения, их эксплуатация во взрывоопасных зонах запрещена!
Для всех принадлежностей (включая установленный прибор управления/штекер) должен иметься допуск для применения во взрывоопасных зонах!



6.5 Ввод в эксплуатацию

При поставке допускаются небольшие утечки масла на торцевом уплотнении, тем не менее, перед опусканием или погружением насоса в перекачиваемую жидкость эти утечки следует устранить.

Персоналу запрещено находиться в рабочей зоне агрегата насоса! При включении и/или во время эксплуатации в рабочей зоне не должен кто-либо находиться.

Перед первым включением необходимо проверить установку согласно главе «Установка», а также проверить изоляцию в соответствии с главой «Содержание».

Опасность защемления!

При передвижном способе установки агрегат во время включения и/или эксплуатации может упасть. Убедитесь в том, что агрегат стоит на прочном основании, и что опора насоса смонтирована правильно.

Опрокинутые агрегаты перед повторной установкой необходимо отключить.

6.5.1 Перед включением

Проверить следующее:

- Кабелепровод — отсутствие петель, легкое натяжение.
- Проверить температуру перекачиваемой жидкости и глубину погружения — см. технический паспорт.
- Если с напорной стороны используется шланг, перед применением его необходимо промыть чистой водой, чтобы удалить осадок, который впоследствии может привести к закупорке.
- Дно шахты очистить от грубых примесей.
- Очистить систему трубопроводов на стороне всасывания и с напорной стороны.
- На стороне всасывания и с напорной стороны открыть все задвижки.
- Корпус гидравлической части следует полностью погрузить, то есть, залить жидкостью — в нем не должен присутствовать воздух. Для вентиляции можно использовать соответствующие устройства для вентиляции. Удалить воздух можно также через винт удаления воздуха на напорном патрубке.
- Проверить принадлежности, систему трубопроводов и устройство погружного монтажа на неподвижность и правильность расположения.
- Проверка имеющихся устройств контроля уровня или защиты от сухого хода.

6.5.2 После включения

В процессе запуска кратковременно превышает значение номинального тока. После завершения процесса запуска рабочий ток не должен больше превышать значение номинального тока.

Если после включения электродвигатель запускается не сразу, то его необходимо немедленно выключить. Перед повторным включением необходимо выждать паузу в соответствии с информацией в главе «Технические характеристики». При повторной неисправности необходимо снова сразу же отключить агрегат. Повторный процесс включения разрешается производить лишь после устранения неисправности.

6.6 Действия во время эксплуатации

При эксплуатации изделия необходимо учитывать все действующие в месте применения законы и предписания по защите рабочего места, предотвращению несчастных случаев и обращению с электрическими устройствами. Для гарантии безопасного рабочего процесса оператор должен четко распределить обязанности персонала. Весь персонал несет ответственность за соблюдение предписаний.

Изделие оснащено подвижными частями. Во время эксплуатации эти части вращаются для перекачивания жидкости. Из-за определенных входящих в перекачиваемую жидкость веществ на подвижных частях могут образовываться очень острые кромки.



Предупреждение о вращающихся частях!
Вращающиеся части могут защемить конечности и отсечь их. Во время эксплуатации никогда не хвататься за элементы гидравлической части или за вращающиеся части.

Перед проведением любых работ по техническому обслуживанию и ремонту изделие необходимо выключить, отсоединить от сети и обеспечить защиту от несанкционированного включения. Необходимо всегда дожидаться полной остановки вращающихся частей!

Необходимо регулярно контролировать следующее:

- Рабочее напряжение (допустимое отклонение $\pm 5\%$ напряжения электросети).
- Частота (допустимое отклонение $\pm 2\%$ измеренной частоты).
- Потребление тока (допустимое отклонение между фазами макс. 5 %).
- Разность напряжений между отдельными фазами (макс 1 %).
- Частота включений и пауза между включениями (см. технические характеристики).
- Следует избегать захвата воздуха на приточном отверстии, в случае необходимости установить отражатель.
- Уровень перекрытия водой, контроль уровня, защита от сухого хода.
- Плавный ход.
- Запорные задвижки в приточном и напорном трубопроводах должны быть открыты.

7 Вывод из работы / утилизация

Все работы должны выполняться с особой тщательностью.

Следует пользоваться соответствующими средствами индивидуальной защиты.

При выполнении работ в водоемах и/или резервуарах обязательно соблюдать действующие в регионе пользователя защитные меры. При выполнении работ для подстраховки должно присутствовать второе лицо.

Для подъема и опускания изделия использовать технически исправные вспомогательные подъемные устройства и официально разрешенные к применению грузозахватные приспособления.

Угроза жизни при неисправностях!

Грузозахватные приспособления и подъемные механизмы должны находиться в технически исправном состоянии. Начинать работу можно только после проверки исправности подъемного механизма. Без такой проверки существует опасность для жизни!



7.1 Временный вывод из работы

При таком типе отключения изделие остается установленным и не отсоединяется от электросети. При временном выводе из работы изделие

должно полностью оставаться погруженным с целью обеспечения его защиты от замерзания и оледенения. Необходимо исключить падение температуры в рабочем отсеке и температуры перекачиваемой жидкости ниже +3 °С.

Так изделие будет готово к эксплуатации в любое время. При длительном нахождении в состоянии покоя следует регулярно (раз в месяц или раз в квартал) выполнять 5-минутный функциональный запуск.

Осторожно!

Функциональный запуск разрешается выполнять только при действующих рабочих условиях применения. Сухой ход запрещен! Несоблюдение может привести к тотальным повреждениям!

7.2 Окончательный вывод из работы для проведения работ по техническому обслуживанию или помещению на хранение

Отключить установку. Квалифицированный специалист-электрик должен отсоединить изделие от электросети и предохранить его от несанкционированного включения. В агрегатах со штекерами необходимо выдернуть штекер из розетки (не тянуть за кабель!). После этого можно начинать работы по демонтажу, техническому обслуживанию или помещению на хранение.

Опасность воздействия ядовитых веществ!

Изделия, перекачивающие опасные для здоровья жидкости: перед проведением любых других работ следует обеспечить удаление этих жидкостей! В противном случае существует опасность для жизни! При этом использовать необходимые индивидуальные средства защиты!



Осторожно! Опасность ожогов!

Части корпуса могут нагреваться до температуры выше 40 °С. Существует опасность ожогов! После выключения сначала дать изделию остыть до температуры окружающей среды.



7.2.1 Демонтаж

При переносной установке в погруженном состоянии после отсоединения от сети и опорожнения напорной линии можно поднять изделие из котлована. В зависимости от ситуации, сначала может понадобиться демонтировать шланг. В случае необходимости следует использовать соответствующий подъемный механизм.

При стационарной установке в погруженном состоянии с устройством погружного монтажа подъем изделия из шахты осуществляется с помощью цепи или тягового каната соответствующего подъемного механизма. Для этого не нужно его специально опорожнять. При этом следить за тем, чтобы не повредить токоподводящий провод!

При стационарной установке в непогруженном состоянии необходимо заблокировать систему трубопроводов на стороне всасывания и с напор-

ной стороны, при необходимости опорожнить. После этого можно отсоединить изделие от трубопровода и поднять его с помощью подъемного механизма из рабочего отсека.

При выполнении работ в колодцах для подстраховки должен присутствовать еще один человек.

7.2.2 Возврат/хранение

Для отправки части должны быть герметично закрыты в прочные, достаточно большие и препятствующие выпадению пластиковые мешки. Отправка должна выполняться проинструктированным экспедитором.

Соблюдать требования главы «Транспортировка и хранение»!

7.3 Повторный ввод в эксплуатацию

Перед повторным вводом в эксплуатацию изделие необходимо очистить от пыли и масляных отложений. Затем принять меры и выполнить работы по техническому обслуживанию согласно главе «Содержание».

После завершения данных работ изделие можно установить, а специалист-электрик может подключить его к электросети. Данные работы необходимо выполнять в соответствии с главой «Монтаж».

Включение изделия необходимо выполнять согласно главе «Ввод в эксплуатацию».

Изделие разрешается снова включать только в исправном и готовом к эксплуатации состоянии.

7.4 Утилизация

7.4.1 Эксплуатационные материалы

Масла и смазки необходимо собрать в подходящие резервуары и утилизировать в соответствии с предписаниями Директивы 75/439/ЕЭС и указом §§ 5a, 5b Закона об отходах или согласно местным директивам.

Водогликолевые смеси соответствуют классу водоопасности 1 согласно Административному распоряжению о водоопасных материалах (VwVwS) 1999. При утилизации необходимо соблюдать стандарт DIN 52 900 (о пропандиоле и пропиленгликоле) и соответственно локальные директивы.

7.4.2 Защитная одежда

После этого утилизировать защитную одежду, в которой выполнялись работы по очистке и по техническому обслуживанию, согласно Коду утилизации отходов TA 524 02 и Директиве ЕС 91/689/ЕЭС или в соответствии с локально действующими директивами.

7.4.3 Изделие

Надлежащая утилизация данного изделия предотвращает нанесение вреда окружающей среде и опасность для здоровья людей.

- Для утилизации изделия и его компонентов следует воспользоваться услугами государственных или частных компаний по переработке отходов.
- Дополнительную информацию по надлежащей утилизации можно получить в городской администрации, службе утилизации или в организации, где изделие было приобретено.

8 Содержание

Перед выполнением работ по техническому обслуживанию и ремонту изделие необходимо отключить и демонтировать согласно инструкциям, приведенным в главе «Вывод из работы/утилизация».

После выполнения работ по техническому обслуживанию и ремонту изделие необходимо смонтировать и подключить согласно инструкциям, приведенным в главе «Установка». Включение изделия необходимо выполнять согласно главе «Ввод в эксплуатацию».

Работы по техническому обслуживанию и ремонту должны выполняться авторизованными сервисными мастерскими, техническим отделом компании Wilo или квалифицированными специалистами!

Работы по техническому обслуживанию и ремонту и/или конструкционные изменения, которые не указаны в настоящей инструкции по эксплуатации и техническому обслуживанию или могут нарушить надежность взрывозащиты, должны выполняться только производителем или авторизованными центрами технического обслуживания.

Для ремонта взрывозащищенных соединений необходимо располагать конструктивными предписанными величинами изготовителя. Ремонт в соответствии с параметрами, приведенными в таблицах 1 и 2 по стандарту DIN EN 60079-1, не допускается. Необходимо использовать только те установленные винты, которые рекомендуются производителем и соответствуют классу прочности A4-70.

Опасность для жизни вследствие поражения электрическим током!

При работе с электрическими приборами существует угроза для жизни вследствие удара электрическим током. При любых работах по техническому обслуживанию и ремонту агрегат следует отключить от сети и предохранить его от несанкционированного включения. Повреждения силового кабеля разрешается устранять только квалифицированному специалисту-электрику.



При этом учитывать указанное ниже.

- Необходимо соблюдать эту инструкцию; она должна быть доступна для обслуживающего пер-

сонала. Разрешается выполнять только те работы и мероприятия по техническому обслуживанию, которые приведены в инструкции.

- Все работы по техническому обслуживанию, проверке и очистке изделия должны выполняться обученными специалистами с особой тщательностью и на безопасном рабочем месте. Следует пользоваться требуемыми средствами индивидуальной защиты. Для проведения всех работ изделие необходимо отсоединить от электросети и обеспечить защиту от возможности непреднамеренного повторного включения. Необходимо предотвратить возможность непреднамеренного включения.
- При выполнении работ в водоемах и/или резервуарах обязательно соблюдать действующие в регионе пользователя защитные меры. При выполнении работ для подстраховки должно присутствовать второе лицо.
- Для подъема и опускания изделия использовать технически исправные подъемные механизмы и официально разрешенные к применению грузозахватные приспособления.
Убедиться в том, что строповочные приспособления, тросы и предохранительные устройства подъемного механизма находятся в безупречном техническом состоянии. Начинать работу можно только после проверки исправности подъемного механизма. Без такой проверки существует опасность для жизни!

- Электромонтажные работы с изделием и установкой должен выполнять специалист-электрик. Неисправные предохранители необходимо заменить. Их ни в коем случае нельзя ремонтировать! Разрешается использовать только предохранители установленного типа с указанной силой тока.
- При использовании легковоспламеняющихся растворителей и чистящих средств запрещается пользоваться открытым огнем и курить.
- Изделия, которые перекачивают опасные для здоровья жидкости или контактируют с ними, следует продезинфицировать. Кроме того, убедиться, что не образуются и не присутствуют опасные для здоровья газы.
В случае нанесения ущерба организму в результате воздействия опасных для здоровья перекачиваемых жидкостей или газов, пострадавшему следует оказать первую помощь согласно инструкции по технике безопасности и охране труда на производственном участке и немедленно вызвать врача!

- Следите за наличием необходимых инструментов и материалов. Порядок и чистота обеспечивают безопасную и безупречную работу с изделием. По завершении работ убрать от агрегата использованный материал для чистки и инструменты. Все материалы и инструменты храните в отведенном для них месте.
- Эксплуатационные материалы (например, масла, смазочные средства и т. д.) следует собрать в подходящий резервуар и утилизировать в соответствии с предписаниями (согласно Директиве 75/439/ЕЭС и указам §§ 5а, 5b Закона об отходах). При проведении работ по очистке и техническому обслуживанию

живанию необходимо носить соответствующую защитную одежду. Ее следует утилизировать согласно Коду утилизации отходов TA 524 02 и Директиве ЕС 91/689/ЕЭС. Разрешается использовать только смазывающие вещества, рекомендованные производителем. Запрещается смешивать масла и смазывающие вещества.

- Использовать только оригинальные детали производителя.

8.1 Эксплуатационные материалы

Эксплуатационные материалы с символом «*» имеют допуск к контакту с пищевыми продуктами в соответствии с категорией пищевого допуска H1 Министерства сельского хозяйства США (USDA-H1)!

8.1.1 Общая информация о белом масле

* Aral Autin PL	* BP Energol WM2
* Shell ONDINA G13, 15, G17	* Texaco Pharmaceutical 30, 40
* Esso MARCOL 52, 82	ELF ALFBELF C15

При использовании вазелинового масла необходимо учитывать, что изделия, которые до этого были заполнены трансформаторным маслом, должны быть опорожнены и тщательно очищены!

Заправочные объемы

Тип	TP 80E...	TP 100E...
Объем заполнения	170 мл	350 мл

8.1.2 Общая информация о консистентной смазке

Допущенная к использованию марка консистентной смазки согласно стандарту DIN 51818/NLGI класс 3:

- Esso Unirex N3;
- SKF GJN;
- NSK EA5, EA6;
- Tripol Molub-Alloy-Food Proof 823 FM*.

8.2 График технического обслуживания

Обзор необходимых сроков технического обслуживания.

При применении в сильно абразивных и/или агрессивных средах интервалы технического обслуживания сокращаются на 50 %!

8.2.1 Перед первым вводом в эксплуатацию или после длительного хранения

- Проверка сопротивления изоляции.

8.2.2 Ежемесячно

- Контроль энергопотребления и напряжения.
- Проверка всех используемых приборов управления/реле.

8.2.3 Один раз в шесть месяцев

- Визуальный осмотр кабеля подачи электропитания.
- Визуальный осмотр принадлежностей.

8.2.4 Через 8000 рабочих часов или максимум через 2 года

- Функциональное испытание всех предохранительных и контрольных устройств.

8.2.5 Через 15000 рабочих часов или не позднее, чем через 10 лет

- Капитальный ремонт.

8.3 Работы по техническому обслуживанию

8.3.1 Проверка сопротивления изоляции

Для проверки сопротивления изоляции необходимо отсоединить кабель подачи электропитания. После этого с помощью прибора для проверки изоляции (постоянное напряжение при измерении: 1000 В) можно измерить сопротивление. Значения не должны быть ниже следующих данных:

- При первом вводе в эксплуатацию: не превышать сопротивление изоляции 20 МΩ.
- При дальнейших измерениях: значение должно быть больше, чем 2 МΩ.

У электродвигателей со встроенным конденсатором обмотку перед проверкой следует замкнуть накоротко.

Если сопротивление изоляции слишком низкое, возможно, в кабель и/или в электродвигатель попала влага. Изделие больше не подключать и связаться с производителем!

8.3.2 Контроль энергопотребления и напряжения

Регулярно проверять энергопотребление и напряжение всех 3 фаз. При нормальной эксплуатации их значения остаются неизменными. Возможны небольшие отклонения, которые напрямую зависят от свойств перекачиваемой жидкости. В режиме эксплуатации необходимо контролировать силу тока в сети никто из персонала — таким образом можно уберечь рабочее колесо, подшипники и/или электродвигатель от повреждений. Таким образом можно в значительной степени предотвратить большие косвенные убытки и снизить вероятность полного отказа.

8.3.3 Проверка всех используемых приборов управления/реле

Проверка безупречного функционирования используемых приборов управления/реле. Неисправные устройства следует немедленно заменить, так как они не могут обеспечить исправную работу изделия. Данные по проверке можно найти в инструкции по монтажу и эксплуатации прибора управления/реле.

8.3.4 Визуальный осмотр кабеля подачи электропитания

Необходимо проверить кабели подачи электропитания на наличие повреждений вследствие вздутий, разрывов, царапин, пробоев изоляции и/или зажимов. При обнаружении повреждений необходимо немедленно заменить поврежденные кабели.

Кабель должны заменять только специалисты отдела сервисного обслуживания компании Wilo или авторизованного центра техобслуживания. Изделие следует вводить в эксплуатацию только в том случае, если устранены все неисправности!

8.3.5 Визуальный осмотр принадлежностей

Принадлежности следует проверить на правильность расположения и безупречное функционирование. Неправильно закрепленные или дефектные принадлежности нужно немедленно заменить.

8.3.6 Функциональное испытание предохранительных и контрольных устройств

Защитные реле и реле повышенного напряжения, а также другие пусковые устройства в целях тестирования необходимо проверять вручную.

Для проверки контроля герметичности или датчиков температуры необходимо охладить агрегат до температуры окружающей среды и отсоединить кабель электропитания контрольного устройства от зажимов в приборе управления. Затем с помощью омметра можно проверить контрольное устройство.

Следует измерить такие параметры:

- Биметаллический датчик: значение пропускаемого тока равно «0».
- Термодатчик: сопротивление термодатчика в холодном состоянии составляет от 20 до 100 Ом.
 - При последовательном соединении 3 датчиков получилось бы значение от 60 до 300 Ом.
 - При последовательном соединении 4 датчиков получилось бы значение от 80 до 400 Ом.
- Датчики Pt100: датчики Pt100 при 0 °C имеют значение 100 Ом. Между 0 °C и 100 °C это значение повышается на 0,385 Ом за 1 °C. При температуре окружающей среды 20 °C значение составляет 107,7 Ом.
- Контроль герметичности: значение должно стремиться к «бесконечности». Более низкие значения свидетельствуют о том, что в электродвигателе присутствует вода.

Если отклонения от заданных значений слишком велики, следует обратиться за консультацией к изготовителю!

8.3.7 Капитальный ремонт

Во время капитального ремонта необходимо контролировать или, в случае необходимости, заменить подшипник электродвигателя, уплотнения вала, уплотнительные кольца и кабели подачи электропитания. Такие работы должен выполнять только производитель или специалисты авторизованного центра техобслуживания.

9 Поиск и устранение неисправностей

Для предотвращения материального ущерба и травмирования персонала при устранении неисправностей в изделии обязательно следовать указанным ниже инструкциям.

- Устранять неисправность следует только при наличии квалифицированного персонала; то есть соответствующие работы должны выполняться обученными специалистами, например, работы на электрическом оборудовании должны выполнять только специалисты-электрики.
- Обязательно обеспечить защиту изделия от непреднамеренного запуска, отключив его от сети. Принять все меры предосторожности.
- Второй человек должен в любое время обеспечить предохранительное отключение изделия.
- Зафиксировать подвижные части, чтобы никто не мог получить травму.
- При самовольных изменениях пользователем данного изделия на свой риск изготовитель снимает с себя все гарантийные обязательства!

9.0.1 Неисправность: агрегат не запускается

- 1 Прекращение подачи электропитания, короткое замыкание или замыкание на землю на кабеле и/или обмотке электродвигателя:
 - кабель и электродвигатель должны быть проверены специалистом и при необходимости заменены.
- 2 Срабатывание предохранителей, защитного выключателя электродвигателя и/или контрольных устройств:
 - специалист должен проверить подсоединения и при необходимости изменить их;
 - установить или настроить защитный выключатель электродвигателя и предохранители согласно техническим данным, выполнить сброс контрольных устройств;
 - проверить свободный ход рабочего колеса/пропеллера и при необходимости очистить или восстановить легкость хода.
- 3 Контроль камеры уплотнений (устанавливается дополнительно) размыкает электрическую цепь (в зависимости от оператора):
 - см. информацию о данной неисправности: утечка на торцевом уплотнении, контроль камеры уплотнений сигнализирует о повреждении или отключает агрегат.

9.0.2 Неисправность: агрегат запускается, но через некоторое время после ввода в эксплуатацию срабатывает защитный выключатель электродвигателя

- 1 На защитном выключателе электродвигателя неправильно настроен тепловой расцепитель:
 - специалист должен выполнить настройку расцепителя согласно техническим данным, и при необходимости исправить ее.
- 2 Повышенное потребление тока в результате сильного падения напряжения:
 - специалист должен проверить значения напряжения на отдельных фазах и при необходимости изменить подсоединение.

- 3 Работа от двух фаз:
 - подсоединение должно быть проверено специалистом и при необходимости изменено.
- 4 Слишком большая разность напряжений на 3 фазах:
 - подсоединение и распределительная система должны быть проверены специалистом и при необходимости изменены.
- 5 Неправильное направление вращения:
 - поменять местами 2 фазы сетевого кабеля.
- 6 Рабочее колесо/пропеллер тормозится в результате залипания, закупорки и/или наличия твердых веществ, повышенное энергопотребление:
 - отключить агрегат, обеспечить защиту от повторного включения, повернуть рабочее колесо/пропеллер или очистить всасывающий патрубок.
- 7 Слишком большая плотность перекачиваемой жидкости:
 - обратиться к производителю.

9.0.3 Неисправность: агрегат работает, но не перекачивает

- 1 Нет перекачиваемой жидкости:
 - проверить приточное отверстие, при необходимости открыть задвижку.
- 2 Приточное отверстие засорено:
 - очистить подводящий трубопровод, задвижку, всасывающий патрубок и/или фильтр на всасывающем патрубке.
- 3 Рабочее колесо/пропеллер заблокировано или заторможено:
 - отключить агрегат, обеспечить защиту от повторного включения, повернуть рабочее колесо/пропеллер.
- 4 Дефектный шланг/трубопровод:
 - заменить неисправные части.
 - повторно-кратковременно режим работы:
 - проверить распределительное устройство.

9.0.4 Неисправность: агрегат работает, указанные рабочие значения не соблюдаются

- 1 Приточное отверстие засорено:
 - очистить подводящий трубопровод, задвижку, всасывающий патрубок и/или фильтр на всасывающем патрубке.
- 2 Закрыта задвижка в напорном трубопроводе:
 - открыть задвижку полностью.
- 3 Рабочее колесо/пропеллер заблокировано или заторможено:
 - отключить агрегат, обеспечить защиту от повторного включения, повернуть рабочее колесо/пропеллер.
- 4 Неправильное направление вращения:
 - поменять местами 2 фазы сетевого кабеля.
- 5 Воздух в системе:
 - проверить трубопроводы, оболочку давления и/или гидравлическую часть, в случае необходимости удалить воздух.
- 6 Агрегат осуществляет подачу против слишком высокого давления:
 - проверить задвижки в напорной линии, открыть их полностью, использовать другое рабочее колесо, обратиться на завод.
- 7 Проявления износа:
 - заменить изношенные части.

- 8 Дефектный шланг/трубопровод:
 - заменить неисправные части.
- 9 Недопустимое содержание газа в перекачиваемой жидкости:
 - обратиться на завод.
- 10 Работа от двух фаз:
 - подсоединение должно быть проверено специалистом и при необходимости изменено.
- 11 Слишком сильное понижение уровня воды во время эксплуатации:
 - проверить электропитание и мощность установки, настройки и работу устройства контроля уровня.

9.0.5 Неисправность: агрегат работает нестабильно и издает шумы

- 1 Агрегат работает в недопустимом рабочем диапазоне:
 - проверить рабочие значения агрегата и при необходимости откорректировать и/или подобрать рабочие условия.
- 2 Всасывающий патрубок, сито и/или рабочее колесо/пропеллер засорены:
 - очистить всасывающий патрубок, сито и/или рабочее колесо/пропеллер.
- 3 Движение рабочего колеса затруднено:
 - отключить агрегат, обеспечить защиту от повторного включения, повернуть рабочее колесо.
- 4 Недопустимое содержание газа в перекачиваемой жидкости:
 - обратиться на завод.
- 5 Работа от двух фаз:
 - подсоединение должно быть проверено специалистом и при необходимости изменено.
- 6 Неправильное направление вращения:
 - поменять местами 2 фазы сетевого кабеля.
- 7 Проявления износа:
 - заменить изношенные части.
- 8 Неисправность подшипника электродвигателя:
 - обратиться на завод.
- 9 Агрегат установлен с напряжениями:
 - проверить установку, при необходимости использовать резиновые компенсаторы.

9.0.6 Дальнейшие шаги по устранению неисправностей

Если указанные меры не помогают устранить неисправности, обратиться в технический отдел. Он сможет помочь следующим:

- технический отдел может предоставить помощь по телефону и/или в письменном виде;
- поддержка технического отдела на месте;
- проверка или ремонт агрегата на заводе.

Необходимо учитывать, что определенные услуги нашего технического отдела могут потребовать дополнительной оплаты! Точную информацию можно получить в техническом отделе.

10 Запчасти

Заказ запчастей осуществляется через технический отдел производителя. Во избежание необходимости уточнений или риска неправильных заказов всегда необходимо указывать серийный и/

или артикульный номер.

Возможны технические изменения!



1 Introducere

1.1 Despre acest document

Varianta originală a instrucțiunilor de montaj și exploatare este în limba germană. Variantele în toate celelalte limbi sunt traduceri ale instrucțiunilor originale de montaj și exploatare.

Instrucțiunile sunt împărțite în capitole individuale, care sunt prezentate în cuprins. Fiecare capitol are un titlu concludent, din care vă puteți da seama ce aspecte sunt descrise în capitolul respectiv.

O copie a declarației de conformitate CE este parte componentă a acestor instrucțiuni de montaj și exploatare.

În cazul unei modificări tehnice a tipurilor constructive, efectuate fără acordul nostru, această declarație își pierde valabilitatea.

1.2 Calificarea personalului

Întregul personal care lucrează la, respectiv cu produsul trebuie să fie calificat pentru aceste lucrări, de ex. lucrările electrice trebuie efectuate de un electrician calificat. Întregul personal trebuie să fie major.

Personalul operator și de întreținere trebuie să își însușească suplimentar și prevederile naționale pentru prevenirea accidentelor.

Utilizatorul trebuie să se asigure că personalul a citit și a înțeles instrucțiunile din acest manual de exploatare și întreținere, iar, dacă este cazul, aceste instrucțiuni trebuie comandate la producător în limba necesară.

Produsul nu poate fi utilizat de persoane (inclusiv copii) cu capacități fizice, senzoriale sau psihice limitate sau de persoane fără experiență și/sau în necunoștință de cauză, cu excepția situațiilor când siguranța lor este supravegheată de o persoană responsabilă și au primit de la aceasta indicații privitoare la folosirea produsului.

Copiii trebuie supravegheați pentru a avea siguranța că nu se joacă cu produsul.

1.3 Dreptul de autor

Dreptul de autor asupra acestui manual de exploatare și întreținere aparține producătorului. Acest manual de exploatare și întreținere este destinat personalului de montaj, operare și întreținere. Manualul conține prevederi și schițe de natură tehnică, fiind interzise multiplicarea, distribuirea sau valorificarea lor neautorizată în scopuri concurențiale sau comunicarea lor către terți, atât integral, cât și parțial. Ilustrațiile folosite pot diferi de echipamentul original și servesc doar reprezentării exemplificative a pompelor.

1.4 Rezerva asupra modificărilor

Producătorul își rezervă orice drept privind efectuarea modificărilor tehnice asupra instalațiilor și/sau componentelor atașate. Acest manual de exploatare și întreținere se referă la produsul indicat pe pagina de titlu.

1.5 Garanție

În general, în ceea ce privește garanția sunt valabile datele cuprinse în „Condițiile generale de afaceri”. Acestea pot fi găsite aici:
www.wilo.com/legal

Abaterile de la acestea trebuie consemnate în contracte și trebuie tratate prioritar.

1.5.1 Generalități

Producătorul se obligă să remedieze orice defect al produselor comercializate de el, în cazul în care se aplică unul sau mai multe din următoarele puncte:

- Defecte de calitate ale materialului, execuției și/sau construcției
- Defectele au fost notificate în scris producătorului în cadrul perioadei de garanție stabilite
- Pompa a fost utilizată doar în condiții corespunzătoare de exploatare
- Toate dispozitivele de monitorizare sunt conectate și au fost verificate înainte de punerea în funcțiune

1.5.2 Perioada de garanție

Durata perioadei de garanție este reglementată în „Condițiile generale de afaceri”.

Abaterile de la acestea trebuie consemnate în contracte!

1.5.3 Piese de schimb, atașarea și modificarea componentelor

Pentru operațiile de reparații, înlocuire, precum și atașarea și modificarea componentelor pot fi folosite doar piesele originale de schimb ale producătorului. Atașarea și modificarea neautorizată a componentelor sau utilizarea altor piese decât cele originale pot cauza daune grave ale produsului și/sau accidentări grave ale persoanelor.

1.5.4 Întreținerea

Lucrările de întreținere și inspecție prevăzute se vor efectua periodic. Aceste lucrări pot fi efectuate doar de persoane instruite, calificate și autorizate.

1.5.5 Daunele produsului

Daunele, precum și defecțiunile ce pun în pericol siguranța trebuie remediate imediat și corespunzător de personal calificat în acest sens. Exploatarea produsului este permisă doar dacă acesta se află în stare tehnică impecabilă.

Reparațiile trebuie efectuate în general doar de departamentul de service Wilo!

1.5.6 Excluderea responsabilității

În cazul deteriorărilor la produs, garanția respectiv răspunderea sunt preluate dacă se întrunesc una sau mai multe din următoarele condiții:

- Dimensionarea insuficientă efectuată de producător ca urmare a informațiilor deficitare și/sau greșite puse la dispoziție de utilizator respectiv beneficiar

- Nerespectarea indicațiilor de siguranță și a instrucțiunilor de lucru cuprinse în acest manual de utilizare și întreținere
- Utilizarea neconformă cu destinația
- Depozitarea și transportul în condiții necorespunzătoare
- Montarea/demontarea necorespunzătoare
- Întreținerea deficitară
- Repararea necorespunzătoare
- Amplasament, respectiv lucrări de construcție deficitară
- Influențe chimice, electrochimice și electrice
- Uzură

Răspunderea producătorului exclude astfel și orice răspundere pentru daune corporale, materiale și/sau patrimoniale.

2 Siguranță

În acest capitol sunt specificate toate indicațiile de siguranță și instrucțiunile tehnice generale valabile. De asemenea, toate celelalte capitole conțin indicații de siguranță și instrucțiuni tehnice specifice. În timpul diferitelor faze de viață (amplasare, exploatare, întreținere, transport etc.) ale pompei trebuie urmate și respectate toate indicațiile și instrucțiunile! Utilizatorul este responsabil cu respectarea acestor indicații și instrucțiuni de către întregul personal.

2.1 Instrucțiuni și indicații de siguranță

În acest manual sunt utilizate instrucțiuni și indicații de siguranță pentru evitarea daunelor materiale și corporale. Pentru marcarea lor clară pentru personal, se face următoarea distincție între instrucțiuni și indicații de siguranță:

- Instrucțiunile sunt reprezentate „cu caractere aldine” și se referă direct la textul sau capitolul precedent.
- Indicațiile de siguranță sunt reprezentate ușor „indentate și cu caractere aldine” și încep întotdeauna cu un cuvânt de atenționare.
 - **Pericol**
Se pot produce vătămări foarte grave sau decesul persoanelor!
 - **Avertisment**
Se pot produce vătămări foarte grave ale persoanelor!
 - **Precauție**
Se pot produce vătămări ale persoanelor!
 - **Atenție** (indicație fără simbol)
Se pot produce daune materiale semnificative, nu sunt excluse daune totale!
- Indicațiile de siguranță ce atrag atenția asupra daunelor corporale, sunt reprezentate cu caractere negre și sunt însoțite întotdeauna de un simbol de siguranță. Simbolurile de siguranță folosite sunt simboluri de pericol, de interdicție sau simboluri imperative. Exemplu:



Simbol de pericol: Pericol general



Simbol de pericol, de ex. Curent electric



Simbol de interdicție, de ex. Accesul interzis!



Simbol imperativ, de ex. Purtați echipament individual de protecție

2.2 Reguli generale de siguranță

- Este interzisă efectuarea de o singură persoană a lucrărilor de montare, respectiv demontare a produsului. Întotdeauna trebuie să fie prezentă o a doua persoană.
- Toate lucrările (montare, demontare, întreținere, instalare) pot fi efectuate doar dacă produsul este deconectat. Produsul trebuie deconectat de la rețeaua electrică și asigurat împotriva reconectării. Toate componentele rotative trebuie să se fi oprit.
- Operatorul trebuie să informeze imediat persoana responsabilă despre orice defecțiune sau funcționare anormală.
- Operatorul trebuie să oprească imediat pompa atunci când apar defecțiuni periculoase pentru siguranță. Printre acestea se numără:
 - Defectarea dispozitivelor de siguranță și/sau de monitorizare
 - Deteriorarea pieselor importante
 - Deteriorarea instalațiilor electrice, cablurilor și izolațiilor
- Sculele și celelalte obiecte trebuie păstrate în locurile prevăzute în acest scop, pentru a asigura exploatarea în siguranță.
- În timpul lucrărilor efectuate în încăperi închise se va asigura aerisirea suficientă.
- În timpul lucrărilor de sudură și/sau lucrărilor cu echipamente electrice trebuie exclus orice pericol de explozie.
- În principiu pot fi utilizate doar dispozitive de fixare prevăzute de normativele tehnice, care sunt autorizate în acest sens.
- Dispozitivele de fixare trebuie adaptate în funcție de condițiile corespunzătoare (intemperii, dispozitiv de suspendare, sarcină etc.) și trebuie păstrate cu grijă.
- Mijloacele mobile de lucru pentru ridicarea sarcinilor trebuie utilizate astfel încât să fie asigurată stabilitatea mijlocului de lucru în timpul utilizării.
- În timpul utilizării mijloacelor mobile de lucru pentru ridicarea sarcinilor neghidate se vor lua măsuri adecvate pentru prevenirea răsturnării, deplasării, alunecării etc.
- Trebuie luate măsurile necesare pentru a preveni staționarea persoanelor sub sarcinile suspendate. De asemenea, este interzisă deplasarea sarcinilor suspendate deasupra posturilor de lucru la care se află persoane.
- La utilizarea mijloacelor mobile de lucru pentru ridicarea sarcinilor, dacă este necesar (de ex. vizibilitate obstructivă), trebuie repartizată o a doua persoană pentru coordonare.
- Sarcina de ridicat trebuie transportată astfel încât nimeni să nu fie accidentat în cazul întreruperii alimen-

tării cu energie. De asemenea, astfel de lucrări desfășurate în aer liber trebuie întrerupte atunci când se înrăutățesc condițiile meteorologice.

Aceste indicații trebuie respectate cu strictețe. În cazul nerespectării se pot produce daune corporale și/sau materiale grave.

2.3 Lucrări electrice



Pericol de electrocutare!

Pericol de moarte din cauza manevrării necorespunzătoare a curentului la desfășurarea lucrărilor electrice! Aceste lucrări pot fi efectuate doar de un electrician calificat.

Atenție la umiditate!

Pătrunderea umidității în cabluri duce la deteriorarea cablurilor și a produsului. Prin urmare, nu imersați niciodată capetele cablului în fluidul pompat sau în alt fluid. Firele ce nu sunt folosite trebuie izolate!

Produsele funcționează cu curent trifazat. Trebuie respectate directivele, normele și prevederile naționale aplicabile (de ex. VDE 0100), precum și dispozițiile companiei locale de furnizare a energiei electrice.

Operatorul trebuie să fie instruit cu privire la alimentarea cu energie electrică a produsului, precum și cu privire la posibilitățile de decuplare a acestuia. Pentru motoarele cu curent trifazat trebuie instalat un releu de protecție a motorului, ce este pus la dispoziție de client. Se recomandă montarea unui releu de protecție la curent rezidual (RCD). Dacă există posibilitatea ca persoanele să intre în contact cu produsul și cu fluidul pompat (de ex. pe șantier), racordul **trebuie** asigurat suplimentar cu un releu de protecție la curent rezidual (RCD).

Pentru racordare trebuie respectat capitolul „Racordarea electrică”. Trebuie respectate cu strictețe informațiile tehnice! Produsul trebuie împământat.

Dacă produsul a fost deconectat de un echipament de protecție, reconectarea este permisă doar după remediarea erorii.

La racordarea produsului la instalația de cuplare electrică, în special la utilizarea aparatelor electrice, precum unitatea de comandă pentru pornirea atenuată sau convertizoarele de frecvență, pentru respectarea cerințelor de compatibilitate electromagnetică (EMC) trebuie respectate prevederile producătorului panourilor de protecție și automatizare. Eventual, pentru cablurile de alimentare cu energie electrică și cablurile de comandă sunt necesare măsuri de ecranare speciale (de ex. cabluri ecranate, filtre etc.).

Racordarea este permisă doar dacă panoul de protecție și automatizare corespunde normelor armonizate ale Uniunii Europene. Echipamentele de radiotransmisie pot cauza defecțiuni ale instalației



Avertizare asupra radiației electromagnetice! Radiația electromagnetică prezintă pericol de moarte pentru persoanele cu stimulator cardiac. Inscricționați instalația corespunzător și atrageți atenția persoanelor vizate asupra acestui pericol!

2.4 Dispozitive de siguranță și de monitorizare

Produsele sunt echipate cu următoarele dispozitive de monitorizare:

- Supraveghere a etanșeității în camera motorului
- Supraveghere termică a motorului

Toate dispozitivele de monitorizare trebuie racordate de un electrician înainte de punerea în funcțiune și verificate de acesta în ceea ce privește funcționarea corectă.

Personalul trebuie să fie instruit cu privire la dispozitivele folosite și la funcționarea acestora.

Atenție!

Este interzisă exploatarea produsului dacă dispozitivele de monitorizare au fost îndepărtate, sunt deteriorate și/sau nu funcționează!

2.5 Comportamentul în timpul funcționării

În timpul funcționării produsului trebuie respectate legile și prevederile de asigurare a locului de muncă, de prevenire a accidentelor și de manipulare a echipamentelor electrice, aplicabile la locul de utilizare. În interesul desfășurării în siguranță a procesului de lucru, utilizatorul trebuie să stabilească sarcinile de lucru ale personalului. Întregul personal este responsabil cu respectarea prevederilor.

Produsul este echipat cu componente mobile. În timpul funcționării, aceste componente se rotesc pentru a putea pompa fluidul. Din cauza anumitor substanțe prezente în fluidul pompat se pot forma muchii foarte ascuțite la componentele mobile.

Avertisment privind componentele rotative!

Componentele rotative pot strivi și amputa membrele. Nu introduceți niciodată mâinile în sistemul hidraulic sau în apropierea componentelor rotative în timpul funcționării.

Înainte efectuării lucrărilor de întreținere sau reparații, opriți produsul, deconectați-l de la rețeaua electrică și asigurați-l împotriva repornirii neautorizate. Așteptați până când componentele rotative se opresc complet!



2.6 Fluide pompate

Fiecare fluid pompat se diferențiază în funcție de compoziție, agresivitate, abrazivitate, conținut de substanță uscată și multe alte aspecte. În general, produsele noastre pot fi utilizate în multe domenii. Aici trebuie ținut cont de faptul că printr-o modificare a cerințelor (densitate, viscozitate, compoziție în general) se pot modifica numeroși parametri de funcționare ai produsului.

La utilizarea și/sau schimbarea produsului într-un alt fluid pompat se vor respecta următoarele puncte:

- În cazul unei etanșări mecanice defecte, uleiul poate pătrunde din camera de etanșare în fluidul pompat.
Nu este permisă utilizarea pentru pomparea apei potabile!
- Produsele ce au fost operate în ape murdare trebuie curățate temeinic înainte de utilizarea în alte fluide pomate.
- Produsele ce au funcționat în fluide cu conținut de excremente și/sau fluide periculoase pentru sănătate trebuie supuse unei decontaminări generale înainte de utilizarea în alte fluide pomate.
Trebuie clarificat dacă acest produs mai poate fi pus în funcțiune și în alt fluid pompat.
- Este interzis transportul fluidelor ușor inflamabile și al fluidelor explozive în formă pură!

2.7 Presiune acustică

În funcție de mărime și putere (kW), produsul prezintă în timpul funcționării un nivel de presiune acustică de cca 70 dB (A) până la 110 dB (A).

Presiunea acustică efectivă depinde însă de mai mulți factori. Aceștia ar fi, de ex., adâncimea de montare, amplasarea, modul de fixare a accesoriilor și a conductei, punctul de lucru, adâncimea de imersare etc.

Recomandăm realizarea unei măsurări suplimentare a utilizatorului la locul de muncă, dacă produsul funcționează în punctul său de lucru și conform tuturor condițiilor de exploatare.

Atenție: Purtați mijloace de protecție a auzului! Conform legilor și prevederilor aplicabile este obligatorie purtarea mijloacelor de protecție a auzului începând de la o presiune acustică de 85 dB (A)! Utilizatorul trebuie să se asigure că este respectată această prevedere!



2.8 Marcaj CE

Marcajul CE este aplicat pe plăcuța de identificare.

3 Descrierea produsului

Produsul este fabricat cu cea mai mare atenție și este supus unui control permanent al calității. În cazul instalării și întreținerii corecte este garantată funcționarea fără defecțiuni.

3.1 Utilizarea conform destinației și domeniile de utilizare

Pericol din cauza curentului electric

La utilizarea produsului în bazine de înot sau în alte bazine accesibile există pericol de moarte prin electrocutare. Se vor respecta următoarele puncte:



Este strict interzisă utilizarea pompei atunci când în bazin se află persoane!

Dacă în bazin nu se află persoane, trebuie luate măsurile de protecție conform DIN VDE 0100-702.46 (sau conform prevederilor naționale specifice corespunzătoare).

Pericol din cauza fluidelor explozive!

Este strict interzisă pomparea fluidelor explozive (de ex. benzină, kerosen etc.). Produsele nu sunt concepute pentru aceste fluide!



Pompele submersibile Wilo-Drain TP... sunt destinate pompării:

- Apă uzată cu conținut de excremente
- Apă uzată
- Ape uzate industriale
- Aluviuni (până la max. 3 % vol. substanță uscată)
- Medii slab alcaline
- Medii cu un conținut de clorură de maximum 500 mg/l
- Apă de mare până la 20 °C

Pentru pomparea apelor uzate cu conținut de substanțe chimice se va obține aprobarea de la departamentul de service.

Este interzisă folosirea pompelor submersibile pentru pomparea:

- Apei potabile
- Fluidelor pomate cu componente solide, ca de ex. pietre, lemn, metale, nisip etc.
- Fluidelor ușor inflamabile și a fluidelor explozive în formă pură

Utilizarea conform destinației include și respectarea acestor instrucțiuni. Orice altă utilizare este considerată necorespunzătoare.

3.2 Structura

Pompa Wilo-Drain TP... este o pompă submersibilă pentru ape uzate cu montare imersată verticală în variantă staționară și transportabilă sau cu montare verticală în spațiu uscat în variantă staționară.

Abb. 1: Descriere

1	Cablu	4	Carcasă sistem hidraulic
2	Mâner de transport	5	Racord de refulare
3	Manta de răcire		

3.2.1 Sistem hidraulic

Carcasa sistemului hidraulic și rotorul hidraulic sunt realizate din poliuretan. Racordul pe refulare este executat ca racord orizontal cu flanșă. Ca rotoare hidraulice se folosesc rotoare cu un canal.

Produsul nu este autoamorsant, ceea ce înseamnă că fluidul pompat trebuie alimentat independent.



Atenție la descărcarea statică! În cazul materialelor plastice pot interveni descărcări statice. Acestea pot conduce la electrocutare.

3.2.2 Motor

Motor cu răcire prin suprafață cu curgere forțată pentru răcirea carcasei pentru producția de serie, fără blocaj. Mantaua motorului este realizată din oțel inoxidabil. Datorită opțiunii de răcire activă, agregatele pot fi exploatate în funcționarea de durată, atât imersate, cât și emersate.

Suplimentar, motorul este dotat cu sistem de supraveghere a etanșeității și supraveghere termică a motorului:

- Sistemul de supraveghere a etanșeității notifică pătrunderea apei în compartimentul motorului.
- Monitorizarea termică a motorului protejează bobinajul motorului împotriva supraîncălzirii.

Racordul pentru cablul de alimentare cu energie electrică este turnat longitudinal etanș. Cablul de alimentare cu energie electrică este detașabil și are capetele libere.

3.2.3 Etanșare

Etanșarea la fluidul pompat și la camera motorului se realizează prin două etanșări mecanice. Camera de etanșare dintre etanșările mecanice este umplută cu ulei alb medicinal.

Opțional, camera de etanșare poate fi umplută cu un amestec de apă și glicol.

În cazul în care camera de separare este umplută cu apă și glicol, trebuie încorporat un senzor de temperatură suplimentar în suportul inferior al lagărului! Pentru aceasta luați legătura cu producătorul!

Ulei de parafină trebuie adăugat în totalitate la montajul produsului.

3.3 Funcționarea în atmosferă explozivă

Produsele aprobate pentru utilizarea în atmosferă explozivă sunt marcate după cum urmează:

- Pe plăcuța de identificare trebuie aplicat un simbol „Ex”!
- Pe plăcuța de identificare se vor indica informațiile privind clasificarea Ex și numărul de certificare Ex

La utilizarea în atmosferă explozivă respectați și următoarele date privind protecția la Ex din celelalte capitole!



Pericol din cauza accesoriilor neaprobate pentru medii explozibile!

La folosirea produselor certificate pentru utilizare în atmosferă explozivă trebuie aprobate și accesoriile pentru această utilizare! Înainte de utilizare, verificați toate accesoriile în ceea ce privește aprobarea în conformitate cu directivele.

3.3.1 Protecție anti-explozie conform ATEX

Motoarele pot fi utilizate în atmosfere explozibile conform directivei CE 2014/34/EU, în care sunt necesare aparate electrice din grupa II, categoria 2.

Astfel, motoarele pot fi utilizate în zonele 1 și 2. **Aceste motoare nu pot fi utilizate în zona 0!**

Aparatele non-electrice, ca de ex. sistemul hidraulic, corespund, de asemenea, directivei CE 2014/34/EU.

Pericol din cauza exploziei!

Carcasa hidraulică trebuie să fie inundată complet în timpul funcționării (umplută complet cu fluid pompat). La carcasa hidraulică emersată și/sau în cazul prezenței aerului în sistemul hidraulic, formarea de scântei, de ex. prin încărcarea electrostatică, poate duce la explozie! Asigurați dezactivarea printr-o protecție la funcționarea fără apă.



3.3.2 Marcaj Ex și cod de aprobare pentru utilizare în zone cu potențial exploziv

Marcajul Ex și Codul de aprobare pentru utilizare în zone cu potențial exploziv se găsesc pe plăcuța de identificare.

3.3.3 Grad de protecție „capsulare rezistentă la presiune”

Motoarele încadrate la acest grad de protecție trebuie să fie echipate cu un senzor de monitorizare a temperaturii cu funcție de limitator de temperatură.

Monitorizarea temperaturii se va realiza în așa fel încât la declanșarea senzorului de limitare a temperaturii să fie posibilă o reconectare doar după acționarea manuală a „tastei de resetare”.

3.4 Moduri de funcționare

3.4.1 Mod de funcționare S1 (funcționare de durată)

Pompa poate funcționa continuu la sarcina nominală, fără ca temperatura aprobată să fie depășită.

3.5 Date tehnice

Date generale	
Alimentare electrică:	Vezi plăcuța de identificare
Putere absorbită P_1 :	Vezi plăcuța de identificare
Putere nominală a motorului P_2 :	Vezi plăcuța de identificare
Înălțime de pompare max.:	Vezi plăcuța de identificare
Debit max.:	Vezi plăcuța de identificare
Tip de conexiune:	Vezi plăcuța de identificare
Temperatura fluidului pompat:	3...40 °C
Grad de protecție:	IP68
Clasă de izolație:	H
Turație:	Vezi plăcuța de identificare
Protecția antiexplozivă:	ATEX
Adâncime max. de imersare:	20 m
Moduri de funcționare	
Scufundat:	S1
Emersat:	S1
Emersat fără manta de răcire:	S2-8 min. / S3 25 %
Frecvența comutării	
Recomandată:	20/h
Maxim:	60/h
Racord de refulare	
TP 80E...:	DN 80, PN 10/16
TP 100E...:	DN 100, PN 10/16
Racord de aspirație	
TP 80E...:	DN 100, PN 10/16
TP 100E...:	DN 100, PN 10/16
Pasaj sferic liber	
TP 80E...:	80 mm
TP 100E...:	95 mm

3.6 Codul tipului

Exemplu:	Wilo-Drain TP 100E 180/52
TP	Pompă submersibilă pentru ape uzate
100	Diametru nominal conductă de presiune în mm
E	Rotor monocanal
180	Diametrul rotorului
52	/10 = puterea nominală a motorului P_2 în kW

3.7 Accesorii (disponibile opțional)

- Produse cu lungimi de cablu de până la 50 m, multiplu de 10 m
- Dispozitiv de suspendare sau piciorul pompei
- Diverse refulări și lanțuri
- Cuplaje Storz
- Accesoriu de fixare
- Panouri de protecție și automatizare, rele și ștechere
- Furtunuri
- Sorb plat

4 Transport și depozitare

4.1 Livrare

După recepția livrării, aceasta trebuie verificată imediat pentru a constata eventualele deficiențe de calitate și cantitate. În cazul eventualelor deficiențe, transportatorul respectiv producătorul trebuie înștiințat încă din ziua recepției deoarece, în caz contrar, nu mai pot fi revendicate niciun fel de pretenții. Eventualele deficiențe trebuie consemnate pe avizul de livrare sau avizul de însoțire a mărfii.

4.2 Transport

Pentru transport se vor folosi doar dispozitivele autorizate de fixare, mijloacele de transport și echipamentele de ridicare prevăzute în acest scop. Acestea trebuie să aibă o capacitate și o forță portantă suficiente pentru a putea transporta produsul fără riscuri. La utilizarea lanțurilor, acesta trebuie asigurat împotriva alunecării.

Personalul trebuie să fie calificat pentru aceste lucrări și să respecte în timpul lucrărilor toate prevederile de siguranță aplicabile la nivel național.

Produsele sunt livrate de producător, respectiv de furnizor într-un ambalaj adecvat. În mod normal, acesta exclude deteriorarea în timpul transportului și depozitării. În cazul schimbării frecvente a locației, trebuie să păstrați ambalajul pentru refolosire.

Atenție la îngheț!

La folosirea apei potabile ca agent de răcire/lubrifianț, produsul trebuie transportat în condiții sigure la îngheț. Dacă acest lucru nu este posibil, produsul trebuie golit și uscat!

4.3 Depozitare

Produsele livrate în stare nouă sunt pregătite astfel încât să poată fi depozitate cel puțin 1 an. În cazul depozitării intermediare, produsul trebuie curățat temeinic înainte de depozitare!

Pentru depozitare se vor respecta următoarele:

- Așezați produsul pe o suprafață stabilă și asigurați-l împotriva căderii și alunecării. Pompele submersibile pentru ape uzate și murdare se depozitează vertical.



Pericol de răsturnare!

Nu așezați niciodată produsul fără a fi asigurat. În caz de răsturnare există pericol de accidentare!

- Produsele noastre pot fi depozitate până la max. -15 °C. Încăperea de depozitare trebuie să fie uscată. Recomandăm depozitarea ferită de îngheț într-o încăperea cu o temperatură cuprinsă între 5 °C și 25 °C.

Produsele ce sunt umplute cu apă potabilă se pot depozita în spații ferite la îngheț cu temperaturi până la max. 3 °C pentru maximum 4 săptămâni. În cazul unei depozitări îndelungate acestea trebuie golite și uscate.

- Este interzisă depozitarea produsului în spații în care sunt efectuate lucrări de sudură, deoarece gazele degajate, respectiv radiațiile, pot ataca straturile de acoperire și componentele din elastomeri.
- Racordul de aspirație și conducta de presiune trebuie închise strâns pentru a preveni pătrunderea impurităților.
- Toate cablurile de alimentare cu energie electrică se vor proteja împotriva îndoirii, deteriorărilor și pătrunderii umidității.



Pericol de electrocutare!

Cablurile de alimentare cu energie electrică deteriorate prezintă pericol de moarte! Cablurile defecte trebuie înlocuite imediat de un electrician calificat.

Atenție la umiditate!

Pătrunderea umidității în cabluri duce la deteriorarea cablurilor și a produsului. Prin urmare, nu imersați niciodată capetele cablului în fluidul pompat sau în alt fluid.

- Produsul trebuie protejat împotriva radiațiilor solare directe, a căldurii, a prafului și a înghețului. Căldura excesivă și înghețul pot provoca daune majore la elice, rotoarele hidraulice și straturile de acoperire!
- Rotoarele hidraulice, respectiv elicea trebuie învârtite periodic. Prin aceasta se împiedică blocarea lagărelor și se reface filmul de lubrifiere al etanșării mecanice. La produsele cu reductor, prin rotire se împiedică o blocare a pinioanelor și se va impune înlocuirea filmului de lubrifiere de pe pinioanele reductorului (împiedică depunerea straturilor de rugină).



Avertisment privind muchii ascuțite!

Pe rotoarele hidraulice, elice și pe deschiderile sistemului hidraulic se pot forma muchii ascuțite. Există pericol de rănire! Pentru protecție, purtați mănuși.

- După o depozitare mai îndelungată, înainte de punerea în funcțiune, produsul trebuie curățat de impurități, ca de ex. praf și depuneri de ulei. Rotoarele hidraulice și elicea trebuie verificate în permanență în ceea ce privește ușurința în funcționare iar stratul de acoperire al carcasei trebuie verificat pentru a nu prezenta deteriorări.

Înainte de punerea în funcțiune se va verifica nivelul de umplere (ulei, umplere motor, etc.) și eventual se va completa. Produsele ce implică umplerea cu apă potabilă se vor umple complet cu apă potabilă înainte de punerea în funcțiune!

Straturile de acoperire deteriorate trebuie reparate imediat. Doar stratul de acoperire intact își îndeplinește scopul pentru care a fost prevăzut!

Dacă respectați aceste reguli, produsul dumneavoastră poate fi depozitat o perioadă mai lungă. Țineți însă cont de faptul că elementele din elastomeri și straturile de acoperire sunt supuse unei uzuri naturale. În cazul depozitării pe o perioadă mai lungă de 6 luni, vă recomandăm verificarea și eventual înlocuirea acestor componente. Pentru aceasta, vă rugăm să consultați producătorul.

4.4 Returnarea

Produsele ce sunt returnate în fabrică trebuie ambalate corespunzător. Ambalarea corespunzătoare presupune ca produsul să fi fost în prealabil curățat și decontaminat după utilizarea în fluide dăunătoare pentru sănătate. Ambalajul are rolul de a proteja produsul împotriva deteriorărilor în timpul transportului. În cazul în care aveți întrebări, vă rugăm să vă adresați producătorului!

5 Amplasare

Pentru a evita deteriorările produsului sau leziunile periculoase în timpul amplasării, se vor respecta următoarele puncte:

- Lucrările de amplasare – montarea și instalarea produsului – pot fi efectuate doar de persoane calificate, cu respectarea indicațiilor de siguranță.
- Înainte de începerea lucrărilor de amplasare, produsul trebuie inspectat pentru a constata eventualele daune survenite în timpul transportului.

5.1 Generalități

La proiectarea și exploatarea instalațiilor de canalizare trebuie respectate prevederile și directivele locale aplicabile cu privire la tehnologia de canalizare (de ex. ATV – Asociația Germană pentru Tehnologia de Canalizare).

În special la amplasarea staționară, în cazul unei pomări cu conducte de refulare mai lungi (în special la urcarea continuă sau un profil pronunțat al terenului) se atrage atenția asupra posibilelor șocuri de presiune.

Șocurile de presiune pot duce la distrugerea agregatului/instalației și poate cauza poluare fonică prin lovirea repetată a clapetei. Acestea pot fi prevenite prin utilizarea unor măsuri adecvate (de ex. clapete de reținere cu timp de închidere reglabil, pozarea specială a conductei de refulare).

După pomparea apei cu conținut de calcar, argilă sau ciment, produsul trebuie spălat cu apă curată, pentru a evita încrustațiile și pentru a preveni astfel defectarea ulterioară.

În cazul utilizării comenzilor de nivel se va avea în vedere acoperirea minimă cu apă. Pătrunderea aerului în carcasa sistemului hidraulic, resp. în sistemul de conducte, trebuie evitată obligatoriu și trebuie îndepărtată prin dispozitive adecvate de aerisire și/sau poziționarea ușor înclinată a produsului (la amplasarea transportabilă). Protejați produsul de îngheț.

5.2 Tipuri de amplasare

- Montare imersată verticală staționară cu dispozitiv de suspendare
- Montare imersată verticală transportabilă cu picior al pompei
- Montare staționară în spațiu uscat, pe orizontală și verticală

5.3 Spațiu de lucru

Spațiul de lucru trebuie să fie curat, fără acumulări groșiere de materii solide, uscat, ferit de îngheț și eventual decontaminat și, de asemenea, dimensionat pentru respectivul produs. În cazul lucrărilor în cămine, pentru siguranță trebuie să fie prezentă o a doua persoană. Dacă există pericolul acumulării de gaze toxice sau asfixiante, se vor lua măsurile necesare!

Trebuie asigurată posibilitatea de montare fără probleme a unui dispozitiv de ridicare, deoarece acesta este necesar pentru montarea/demontarea produsului. Locul de amplasare și depozitare a produsului trebuie să fie accesibil în siguranță cu dispozitivul de ridicare. Locul de amplasare trebuie să constituie o suprafață stabilă. În vederea transportului produsului, dispozitivul de legare a sarcinii trebuie fixat pe ochetii de ridicare prevăzuți sau pe mânerul portant.

Cablurile de alimentare cu energie electrică trebuie instalate astfel încât să fie în orice moment posibile exploatarea fără riscuri și montarea/demontarea fără probleme. Este interzisă sub orice formă transportarea respectiv tragerea produsului de cablul de alimentare cu energie electrică. La utilizarea panourilor de protecție și automatizare se va respecta gradul de protecție corespunzător. În general, panourile de protecție și automatizare se vor monta fără a prezenta riscuri de inundare.

La utilizarea în atmosferă explozivă se va asigura ca atât produsul cât și toate accesoriile să fie aprobate pentru acest scop de utilizare.

Elementele construcției și fundațiile trebuie să aibă o rezistență suficientă pentru a permite o fixare sigură și funcțională. Utilizatorul, respectiv furnizorul, este responsabil de realizarea fundațiilor corespunzătoare din punctul de vedere al dimensiunilor, al stabilității și al rezistenței la solicitări!

Funcționarea fără apă este strict interzisă. Apa nu trebuie să scadă niciodată sub nivelul minim. De aceea, în cazul unor oscilații mai mari ale nivelului apei recomandăm montarea unei comenzi de nivel sau a unei protecții la funcționarea fără apă.

Pentru intrarea fluidului pompat folosiți clapete de ghidare și deflectoare. La contactul jetului de apă cu suprafața apei, se infiltrază aer în fluidul pompat. Aceasta conduce la condiții de scurgere și transport nefavorabile pentru agregat. Din cauza cavității, produsul funcționează foarte zgomotos și este expus unei uzuri foarte ridicate.

5.4 Instalare



Pericol de prăbușire!

La instalarea produsului și a accesoriilor acestuia se lucrează în anumite condiții direct pe marginea bazinului sau căminului. Prin neatenție și/sau purtarea unor obiecte neadecvate de îmbrăcăminte se poate provoca prăbușirea pompei. Există pericol de moarte! Luați toate măsurile de siguranță pentru a preveni astfel de situații.

La instalarea produsului se vor respecta următoarele:

- Aceste lucrări trebuie efectuate de personal calificat, iar lucrările electrice trebuie efectuate de electricieni calificați.
- Agregatul trebuie ridicat de mânerul portant respectiv de ochet, nu de cablul de alimentare cu energie electrică. La utilizarea lanțurilor, acestea trebuie legate de mâner sau de ochet cu ajutorul unei carabine. Pot fi folosite doar dispozitive de fixare autorizate din punct de vedere tehnic.
- Verificați ca documentația existentă de proiectare (planurile de montaj, execuția spațiului de lucru, instalația de intrare) să fie completă și corectă.

Funcționarea fără apă este strict interzisă! Din acest motiv, recomandăm montajul unei protecții la funcționarea fără apă. În cazul unor fluctuații de nivel puternice, trebuie montată o protecție suplimentară la funcționarea fără apă!

Verificați secțiunea cablului folosit pentru a vă asigura că aveți la dispoziție un cablu cu o lungime suficientă. (Informații în acest sens găsiți în catalog, manualele de planificare sau departamentul de service Wilo).

- De asemenea, respectați toate prevederile, regulile și legile referitoare la lucrul cu sarcini grele și sub sarcini suspendate.
- Purtați echipamentele individuale de protecție adecvate.
- La lucrările desfășurate în cămine trebuie să fie prezentă o a doua persoană. Dacă există pericolul acumulării de gaze toxice sau asfixiante, se vor lua măsurile necesare!
- De asemenea, respectați prevederile naționale aplicabile ale asociațiilor profesionale în materie de prevenire a accidentelor și siguranță.

5.4.1 Montare staționară imersată

Abb. 2: Montare imersată

1	Cot cu picior	5	Clapetă de reținere
2	Suport pompă pentru ghidaj cu două tuburi	6	Vană glisantă de închidere
3	Dispozitiv de fixare pentru tuburi de ghidare	7	Cot
4	Tuburi de ghidare (2 x 1¼" pentru TP 80E..., 2 x 1½" pentru TP 100E... conform DIN 2440)	8	Dispozitive de legare a sarcinii

La montarea imersată trebuie instalat un dispozitiv de suspendare. Acesta trebuie comandat separat de producător. La acesta se racordează sistemul de conducte pe partea de refulare. Sistemul existent de conducte trebuie să fie autoportant, nefiind permisă susținerea acestuia de dispozitivul de suspendare. Spațiul de lucru trebuie dimensionat astfel încât dispozitivul de suspendare să poată fi instalat și să poată funcționa fără probleme.

- 1 Instalați dispozitivul de suspendare în spațiul de lucru și pregătiți produsul pentru operare legat de un dispozitiv de suspendare.
- 2 Verificați dispozitivul de suspendare în ceea ce privește poziția stabilă și funcționarea corectă.
- 3 Dispuneți racordarea produsului la rețeaua de curent de către un electrician calificat și verificați sensul de rotație conform capitolului Punerea în funcțiune.
- 4 Fixați produsul de dispozitivele de legare a sarcinii, ridicați-l și coborâți-l lent pe tuburile de ghidare din spațiul de lucru. La coborâre, țineți ușor tensionate cablurile de alimentare cu energie electrică. După ce produsul este cuplat la dispozitivul de suspendare, coborâți cablurile de alimentare cu energie electrică și asigurați-le corespunzător împotriva deteriorării.
- 5 Poziția de operare corectă se obține automat și racordul la refulare va fi etanșat prin greutatea proprie.
- 6 În cazul unei instalări noi: Inundați spațiul de lucru și aerisiți conducta de refulare.
- 7 Puneți produsul în funcțiune conform capitolului Punerea în funcțiune.

Pericol de deteriorare a manșoanelor filetate!
Șuruburile prea lungi și flanșele diferite conduc la fisurarea manșoanelor filetate.

De aceea, rețineți:
Folosiți doar șuruburi filetate M16 cu o lungime maximă de 12...16 mm.
Cuplul max. de strângere este de 50 Nm.
Folosiți exclusiv flanșă conform DIN 2576 forma B (fără bară etanșă).

Prin folosirea accesoriului Wilo se asigură această creanță.

5.4.2 Montare imersată transportabilă

Abb. 3: Amplasare transportabilă

1	Dispozitive de legare a sarcinii	4	Cuplaj de țevă, tip Storz
2	Picior pompă	5	Cuplaj flexibil de tip Storz
3	Cot pentru racord de furtun sau cuplaj de țevă, tip Storz	6	Furtun de presiune

La acest tip de amplasare, produsul trebuie să fie echipat cu un picior pentru pompă (disponibil opțional). Acesta se poziționează pe ștuțul de aspirație și garantează garda minimă la sol, precum și poziția sigură pe suprafață stabilă. În această variantă este posibilă poziționarea la alegere în spațiul de lucru. La utilizarea în camere de exploatare cu suprafață de bază instabilă trebuie folosit un suport rigid, pentru a evita scufundarea.

darea. Pe partea de refulare se racordează un furtun de presiune.

În cazul funcționării pe o perioadă mai îndelungată în acest mod de amplasare, agregatul trebuie fixat pe sol. Prin aceasta se împiedică vibrațiile și se garantează un mod de funcționare mai silențios și cu uzură redusă.

- 1 Montați piciorul pompei la conducta de aspirație.
- 2 Montați cotul la conducta de presiune.
- 3 Fixați furtunul de presiune cu colierul de furtun pe cot. Alternativ, poate fi montat un cuplaj de țevă de tip Storz pe cot și un cuplaj flexibil de tip Storz pe furtunul de presiune.
- 4 Pozați cablul electric de alimentare astfel încât acesta să nu poată fi deteriorat.
- 5 Poziționați produsul în spațiul de lucru. Eventual, fixați dispozitivele de legare a sarcinii de mânerul portant, ridicați produsul și așezați-l pe poziția de lucru prevăzută (cămin, groapă).
- 6 Verificați dacă produsul stă vertical și pe un suport stabil. Se va evita scufundarea pompei!
- 7 Dispuneți racordarea produsului la rețeaua de curent de către un electrician calificat și verificați sensul de rotație conform capitolului Punerea în funcțiune.
- 8 Pozați furtunul de presiune astfel încât să nu fie deteriorat. Eventual, fixați-l în punctul prevăzut (de ex. pe evacuare).



Pericol de fisurare a furtunului de presiune!
Prin separarea necontrolată resp. desprinderea violentă a furtunului de presiune se pot produce accidente. Furtunul de presiune trebuie asigurat în mod corespunzător. Se va evita îndoirea furtunului de presiune.



Atenție la arsuri!
Componentele carcasi se pot încălzi la temperaturi cu mult peste 40 °C. Există pericol de arsuri! După deconectare, lăsați mai întâi produsul să se răcească la temperatura ambiantă.

Pericol de deteriorare a manșoanelor filetate!
Șuruburile prea lungi și flanșele diferite conduc la fisurarea manșoanelor filetate.

De aceea, rețineți:
Folosiți doar șuruburi filetate M16 cu o lungime maximă de 12...16 mm.
Cuplul max. de strângere este de 50 Nm.
Folosiți exclusiv flanșă conform DIN 2576 forma B (fără bară etanșă).

Prin folosirea accesoriului Wilo se asigură această creanță.

5.4.3 Montare staționară în spațiu uscat

Abb. 4: Montare verticală în spațiu uscat

1	Clapetă de reținere	4	Cot cu suport și mufă de dezaerisire 1/2"
2	Vană glisantă de închidere	5	Compensator
3	Cot cu suport		

Abb. 5: Montare orizontală în spațiu uscat

1	Vană glisantă de închidere	3	Set pentru amplasare orizontală
2	Compensator	4	Clapetă de reținere

Acest tip de instalare presupune un spațiu de lucru compartimentat. În rezervorul colector se colectează fluidul pompat, iar în camera mașinilor este montat produsul. Spațiul de lucru trebuie amenajat conform dimensionării oferite de producător.

Produsul este montat la locul corespunzător din camera mașinilor și racordat cu sistemul de conducte pe partea de aspirație și de refulare. Produsul propriu zis nu este scufundat în fluidul pompat. Sistemul de conducte de pe partea de aspirație și de refulare trebuie să fie autoportant, adică nu este permisă susținerea acestuia de produs. În continuare produsul trebuie să fie racordat la sistemul de conducte fără tensiune mecanică și fără vibrații. Recomandăm utilizarea compensatorilor elastici.



Atenție la arsuri!

Componentele carcasei se pot încălzi la temperaturi cu mult peste 40 °C. Există pericol de arsuri! După deconectare, lăsați mai întâi produsul să se răcească la temperatura ambiantă.

Pericol de deteriorare a manșoanelor filetate! Șuruburile prea lungi și flanșele diferite conduc la fisurarea manșoanelor filetate.

De aceea, rețineți:

Folosiți doar șuruburi filetate M16 cu o lungime maximă de 12...16 mm.

Cuplul max. de strângere este de 50 Nm.

Folosiți exclusiv flanșă conform DIN 2576 forma B (fără bară etanșă).

Prin folosirea accesoriului Wilo se asigură această creanță.

5.5 Protecție la funcționarea fără apă

Trebuie avut în vedere, obligatoriu, ca în carcasa sistemului hidraulic să nu pătrundă aer. Din acest motiv, pompa trebuie să fie întotdeauna scufundată în fluidul pompat până la muchia superioară a carcasei sistemului hidraulic. Din acest motiv, pentru siguranța optimă în exploatare, recomandăm instalarea unei protecții la funcționarea fără apă.

Aceasta este asigurată cu ajutorul plutitoarelor cu contacte electrice sau al traductoarelor de nivel. Plutitorul cu contacte electrice, respectiv senzorul este fixat în cămin și decuplează pompa atunci când fluidul scade sub nivelul minim de acoperire a pompei. Dacă protecția la funcționarea fără apă este realizată cu un singur plutitor în cazul oscilațiilor puternice ale nivelurilor de umplere, există posibilitatea ca pompa să pornească și să se oprească foarte frecvent! Ca urmare, este posibil ca numărul maxim de conectări (cicluri de comutare) ale motorului să fie depășit.

5.5.1 Remedii în vederea evitării numărului mare de cicluri de comutare

- Resetare manuală
Prin această posibilitate, motorul este decuplat după scăderea sub nivelul minim de acoperire cu apă, iar când se ajunge la nivelul de apă suficient, trebuie cuplat din nou manual.
- Punct separat de reconectare
Printr-un al doilea punct de reconectare (plutitor sau electrod auxiliar) se creează o diferență suficientă între nivelul de oprire și nivelul de pornire. Prin aceasta se evită cuplarea continuă. Această funcție poate fi realizată cu un releu de comandă de nivel.

5.6 Racordarea electrică

Pericol de moarte prin electrocutare!

În cazul unei racordări electrice necorespunzătoare, există pericolul producerii unor accidente mortale prin electrocutare. Dispuneți efectuarea racordării electrice doar de un electrician autorizat de furnizorul local de energie electrică, în conformitate cu prevederile locale aplicabile.



- Intensitatea și tensiunea alimentării electrice trebuie să corespundă datelor de pe plăcuța de identificare.
- Cablul de alimentare cu energie electrică trebuie pozat conform normelor / prevederilor în vigoare și în baza schemei de conectare electrică.
- Dispozitivele de monitorizare existente, de ex. pentru monitorizarea termică a motorului, trebuie racordate și verificate în ceea ce privește funcționarea.
- Pentru motoarele cu curent trifazat trebuie să existe un câmp rotativ la dreapta.
- Produsul trebuie împământat conform indicațiilor. Produsele instalate fix trebuie împământate în conformitate cu normele valabile la nivel național. Dacă există un racord separat al conductorului de împământare, acesta trebuie racordat la forajul marcat, resp. la borna de împământare (;) cu ajutorul unui șurub adecvat, al unei piulițe, al unei șaibe dințate și al unei șaibe suport. Pentru racordul conductorului de împământare, stabiliți o secțiune a cablului conform prevederilor locale.
- **Pentru motoarele cu curent trifazat trebuie folosit un releu de protecție a motorului.** Se recomandă utilizarea unui releu de protecție la curent rezidual (RCD).
- Panourile de protecție și automatizare trebuie achiziționate ca accesorii.

5.6.1 Date tehnice

Agregat	TP 80E...	TP 100E...
Putere nominală a motorului P ₂	Până la 4 kW	De la 4 kW
Tip de conexiune	Directă	Stea-triunghi
Siguranța pe partea rețelei de alimentare	16 A	20 A
Secțiunea cablului	7 x 1,5 mm ²	10 x 1,5 mm ²
Racord filetat PG recomandat	M 28	M 38

Ca siguranță de intrare se vor folosi doar siguranțe lente sau siguranțe automate cu caracteristică K.

5.6.2 Denumirea conductorilor

Conductorii cablului de conectare sunt ocupați după cum urmează:

Cablul de conectare cu 7 conductori – pornire directă	
Conductor-Nr.	Bornă
1	U1
2	V1
3	W1
Verde/galben (gn-ye)	Polietilenă
4	WSK
5	WSK
6	DI

cablu de conectare cu 10 conductori – Pornire stea-triunghi	
Conductor-Nr.	Bornă
1	U1
2	V1
3	W1
4	V2
5	W2
6	U2
Verde/galben (gn-ye)	Polietilenă
7	WSK
8	WSK
9	DI

5.6.3 Racordarea dispozitivelor de monitorizare

Toate dispozitivele de monitorizare trebuie să fie mereu racordate!

Monitorizarea temperaturii la bobinajul motorului

Senzorii bimetal vor fi racordați direct la panoul de protecție și automatizare sau prin intermediul unui releu de evaluare. La atingerea valorii de prag, trebuie să aibă loc o dezactivare.

- Valori de conectare maxime:
250 V (AC), 2,5 A, $\cos \varphi = 1$
- Denumirea conductorilor: WSK

La operarea într-o atmosferă explozibilă trebuie reținute următoarele:

- **Monitorizarea temperaturii trebuie conectată printr-un releu de evaluare!**
Recomandăm pentru aceasta releul „CM-MSS”.
Valoarea de prag este deja presetată.
- **Dezactivarea trebuie executată cu blocarea simultană împotriva repornirii! Aceasta înseamnă că reconectarea poate fi posibilă doar după acționarea manuală a „tastei de deblocare”!**

Pentru daune ale bobinajului, din cauza unei monitorizări inadecvate a motorului, nu poate fi acordată nicio garanție!

Monitorizarea umidității în camera motorului

Senzorul de umiditate trebuie conectat printr-un releu de evaluare. Valoarea prag este 30 kOhm. La atingerea valorii de prag, trebuie să aibă loc o dezactivare. Recomandăm pentru aceasta releul „NIV 101/A”.

- Valori de conectare maxime: 30 V (DC), 30 mA
- Denumirea conductorilor: DI

Pericol de racordare greșită!

Potențialul de referință pentru evaluarea umidității este potențialul de protecție (PE). Acest potențial se va realiza la releul de evaluare racordat!

5.6.4 Conectați direct agregatele pentru pornire stea-triunghi

Agregatele ce sunt cuplate pentru pornire stea-triunghi pot fi folosite pentru pornire directă. Pentru aceasta conductorii individuali pot fi fixați după cum urmează:

Alimentare electrică	L1	L2	L3
Denumire	U1+W2	V1+U2	W1+V2

De la ce putere absorbită (P_1) trebuie folosită o pornire directă sau stea-triunghi se va stabili de către companiile locale de furnizare a energiei electrice. Dacă doriți să operați produse cu pornire directă peste acest prag, este nevoie de aprobarea companiei locale de furnizare a energiei electrice.

5.7 Protecția motorului și tipuri de conexiune

5.7.1 Protecția motorului

Cerința minimă pentru motoare cu curent trifazat este un releu termic/releu de protecție a motorului cu funcție de compensarea temperaturii, declanșare diferențială și blocare împotriva repornirii conform VDE 0660, respectiv în conformitate cu prevederile naționale specifice.

Dacă produsul este racordat la rețelele electrice în care intervin frecvent defecțiuni, recomandăm instalarea de client a unor dispozitive suplimentare de protecție (de ex. releu de protecție la supratensiune, la subtenșiune sau releu de protecție la căderea fazei, protecție la descărcări electrice etc.). În continuare, recomandăm montarea unui releu de protecție la curent rezidual.

La racordarea produsului trebuie respectate prevederile locale naționale și legale.

5.7.2 Tipuri de conexiune

Pornire directă

La încărcarea maximă, protecția motorului trebuie să fie reglată la curentul de măsurare în conformitate cu plăcuța de identificare. La funcționarea cu încărcare parțială, se recomandă setarea protecției motorului cu 5 % peste curentul măsurat în punctul de lucru.

Pornire stea-triunghi

Dacă protecția motorului este instalată pe coloana motorului: Reglați protecția motorului la 0,58 x curent de măsurare.

Dacă protecția motorului este instalată pe cablul de alimentare electrică: Reglați protecția motorului la curentul de măsurare.

Timpul de pornire la pornirea în stea nu are voie să depășească 3 s.

Conectare transformator de pornire / dispozitiv de pornire atenuată

La încărcarea maximă, protecția motorului trebuie să fie reglată la curentul de măsurare. La funcționarea cu sarcină parțială, se recomandă setarea protecției motorului cu 5 % peste curentul măsurat în punctul de lucru. Timpul de pornire la tensiune redusă (circa 70 %) nu are voie să depășească 3 s.

Funcționare cu convertizoare de frecvență

Produsul nu trebuie operat la convertizoare de frecvență.

6 Punerea în funcțiune

Capitolul „Punerea în funcțiune” cuprinde toate instrucțiunile importante pentru personalul operator pentru punerea în funcțiune și exploatarea în siguranță a produsului.

Trebuie obligatoriu respectate și verificate următoarele condiții cadru:

- Tip de montaj
- Mod de funcționare
- Acoperirea minimă cu apă / adâncimea maximă de imersare

După o staționare îndelungată trebuie verificate aceste condiții cadru, iar deficiențele constatate trebuie remediate!

Aceste instrucțiuni trebuie păstrate întotdeauna la produs sau într-un loc special prevăzut în acest sens, unde să fie întotdeauna accesibile întregului personal operator.

Pentru a evita daunele materiale și corporale la punerea în funcțiune a produsului, se vor respecta obligatoriu următoarele puncte:

- Punerea în funcțiune a agregatului poate fi efectuată doar de personal calificat și instruit, cu respectarea indicațiilor de siguranță.
- Întregul personal care lucrează la sau cu produsul trebuie să fi primit, citit și înțeles aceste instrucțiuni.
- Toate dispozitivele de siguranță și mecanismele de oprire de urgență sunt conectate și au fost verificate din punctul de vedere al funcționării impecabile.
- Reglajele electrotehnice și mecanice trebuie efectuate de personalul de specialitate.
- Produsul este adecvat pentru utilizarea în condițiile specifice de exploatare.
- Perimetrul de lucru al produsului nu este o zonă de staționare, iar prezența persoanelor aici este interzisă! La pornirea pompei și/sau în timpul funcționării acesteia

este interzisă staționarea persoanelor în perimetrul de lucru.

- La lucrările în cămine trebuie să fie prezentă o a doua persoană. Dacă există riscul acumulărilor de gaze toxice, trebuie asigurată o aerisire suficientă.

6.1 Sistemul electric

Racordarea produsului, precum și pozarea cablurilor de alimentare cu energie electrică s-au efectuat conform capitolului „Amplasare” precum și conform directivelor VDE și a prevederilor naționale specifice.

Produsul este asigurat și împământat conform normelor în vigoare.

Fiți atenți la sensul de rotație! În cazul unui sens de rotație greșit, agregatul nu produce puterea indicată și poate suferi daune.

Toate dispozitivele de monitorizare sunt conectate și au fost verificate în ceea ce privește funcționarea.

Pericol de electrocutare!

Pericol de moarte din cauza manevrării necorespunzătoare a curentului electric! Toate produsele ce sunt livrate cu terminații libere ale cablurilor (fără ștechere) trebuie racordate de un electrician calificat.



6.2 Controlul sensului de rotație

Produsul este verificat din fabrică și reglat pe sensul de rotație corect. Racordarea trebuie realizată conform datelor referitoare la denumirea conductorilor. Sensul de rotație trebuie verificat de un electrician local, cu ajutorul unui aparat de testare a câmpului rotativ. Pentru sensul de rotație corect trebuie să existe un câmp rotativ la dreapta.

Produsul nu este autorizat pentru funcționarea pe un câmp rotativ la stânga!

În cazul unui sens de rotație incorect, la motoarele cu pornire directă trebuie inversate 2 faze, iar la motoarele cu pornire în stea-triunghi trebuie inversate racordurile de la două bobine, de ex. U1 cu V1 și U2 cu V2.

6.3 Reglarea comenzii de nivel

Pentru indicații privind reglarea corectă a comenzii de nivel, consultați instrucțiunile de montaj și exploatare atașate comenzii de nivel.

Respectați în acest sens informațiile privind acoperirea minimă cu apă a produsului!

6.4 Funcționarea în zone cu pericol de explozie

Definirea zonei cu pericol de explozie revine utilizatorului. În interiorul zonei cu pericol de explozie pot fi utilizate doar produse autorizate pentru folosirea în zone cu pericol de explozie. Panourile de protecție și automatizare și ștecherele încorporate se vor verifica în ceea ce privește folosirea în zonele cu pericol de explozie.

Produsele ce dispun de o autorizare pentru utilizare în zone cu pericol de explozie sunt marcate pe plăcuța de identificare după cum urmează:

- Simbol Ex

- Clasificare zone cu potențial explozibil
- Cod aprobare pentru utilizare în zone cu potențial explozibil



Pericol de moarte din cauza exploziei!

Este interzisă utilizarea produselor fără marcaj ex în zonele cu pericol de explozie! Toate accesoriile (inclusiv panou de protecție și automatizare / ștecher) trebuie să fie autorizate pentru utilizarea în zonele cu pericol de explozie!

6.5 Punerea în funcțiune

Eventualele scurgeri minore de ulei constatate în zona etanșării mecanice în momentul livrării nu sunt îngrijorătoare, însă acestea trebuie îndepărtate înainte de coborârea, respectiv imersarea pompei în fluidul pompat.

Perimetrul de lucru al agregatului nu este o zonă de staționare! La pornirea pompei și/sau în timpul funcționării acestea este interzisă staționarea persoanelor în perimetrul de lucru.

Înainte de prima conectare trebuie verificat montajul conform capitolului Amplasare, precum și întreprinsă o verificare a izolației conform capitolului Întreținere.

Avertisment privind strivirile!

La amplasarea transportabilă, agregatul poate cădea la pornire și/sau în timpul funcționării. Asigurați-vă că agregatul este așezat pe un suport stabil și că piciorul agregatului este montat corect.



Înainte de reșezarea în poziție a agregatelor răsturnate, acestea trebuie oprite.

6.5.1 Înainte de pornire

Se vor verifica următoarele puncte:

- Ghidarea cablului – fără bucle, ușor tensionat
- Verificați temperatura fluidului pompat și adâncimea de imersare – vezi datele tehnice
- Dacă se folosește un furtun pe partea de refluxare, acesta trebuie spălat cu apă limpede înainte de a fi folosit, pentru a evita depunerile ce pot duce la blocaje
- Fundul căminului trebuie curățat de impuritățile grosiere
- Sistemul de conducte de pe partea de refluxare și aspirație trebuie curățat
- Pe refluxare și la aspirație trebuie deschise toate vanele cu sertar
- Carcasa hidraulică trebuie inundată, adică trebuie umplută complet cu fluid pompat, iar în ea nu trebuie să se mai afle aer. Aerisirea se poate efectua cu dispozitive de aerisire adecvate în instalație sau, dacă există, prin șuruburile de dezaerisire de pe ștuțul de refluxare
- Verificați accesoriile, sistemul de conducte, dispozitivul de suspendare în ceea ce privește poziția stabilă și corectă
- Verificarea comenzilor de nivel existente resp. a protecției la funcționarea fără apă

6.5.2 După pornire

Curentul nominal este depășit pentru scurt timp la procesul de pornire. După terminarea procesului de

pornire, curentul de funcționare nu mai trebuie să depășească curentul nominal.

Dacă motorul nu pornește imediat după cuplare, acesta trebuie oprit imediat. După o nouă pornire, pauzele de comutare trebuie respectate conform capitolului „Date tehnice”. La o nouă defectare, agregatul trebuie oprit imediat. Un nou proces de pornire trebuie efectuat doar după ce a fost îndepărtată defecțiunea.

6.6 Comportamentul în timpul funcționării

În timpul funcționării produsului trebuie respectate legile și prevederile de asigurare a locului de muncă, de prevenire a accidentelor și de manipulare a echipamentelor electrice, aplicabile la locul de utilizare. În interesul desfășurării în siguranță a procesului de lucru, utilizatorul trebuie să stabilească sarcinile de lucru ale personalului. Întregul personal este responsabil cu respectarea prevederilor.

Produsul este echipat cu componente mobile. În timpul funcționării, aceste componente se rotesc pentru a putea pompa fluidul. Din cauza anumitor substanțe prezente în fluidul pompat se pot forma muchii foarte ascuțite la componentele mobile.

Avertisment privind componentele rotative!

Componentele rotative pot strivi și amputa membrele. Nu introduceți niciodată mâinile în sistemul hidraulic sau în apropierea componentelor rotative în timpul funcționării.

Înainte efectuării lucrărilor de întreținere sau reparații, opriți produsul, deconectați-l de la rețeaua electrică și asigurați-l împotriva repornirii neautorizate. Așteptați până când componentele rotative se opresc complet!



Următoarele puncte trebuie controlate periodic:

- Tensiunea de funcționare (abatere admisă +/- 5 % din tensiunea de măsurare)
- Frecvența (abatere admisă +/- 2 % a frecvenței măsurate)
- Curentul absorbit (abatere admisă între faze (max. 5 %)
- Diferența de tensiune între fazele individuale (max. 1 %)
- Frecvența comutării și pauzele (a se vedea datele tehnice)
- Pătrunderea de aer la intrare, eventual trebuie montat un deflector
- Nivelul minim de acoperire cu fluid, comanda de nivel, protecția la funcționarea fără apă
- Funcționarea silențioasă
- Vanele glisante de închidere de pe partea de intrare și de refluxare trebuie să fie deschise.

7 Scoaterea din funcțiune/eliminare

Toate lucrările trebuie efectuate cu cea mai mare atenție.

Trebuie purtate echipamentele individuale de protecție adecvate.

La lucrările din bazine și/sau rezervoare se vor respecta obligatoriu măsurile de protecție aplicabile pe plan

local. Trebuie să fie prezentă o a doua persoană pentru siguranță.

Pentru ridicarea și coborârea produsului trebuie folosite dispozitive auxiliare de ridicare aflate în stare tehnică impecabilă și dispozitive de legare a sarcinii autorizate.



Pericol de moarte în cazul funcționării greșite! Dispozitivele de legare a sarcinii și dispozitivele de ridicare trebuie să se afle într-o stare tehnică impecabilă. Începerea lucrărilor este permisă doar dacă dispozitivul de ridicare se află într-o stare tehnică corespunzătoare. Fără aceste verificări există pericol de moarte!

7.1 Scoaterea temporară din funcțiune

La acest tip de dezactivare, produsul rămâne montat și nu este deconectat de la rețeaua electrică. În cazul scoaterii temporare din funcțiune, produsul trebuie să rămână imersat complet pentru a fi protejat împotriva gerului și înghețului. Se va asigura ca temperatura spațiului de lucru și a fluidului pompat să nu scadă sub +3 °C.

Astfel produsul este gata de funcționare în orice moment. În perioadele de staționare mai îndelungate, precum și la intervale periodice (lunar până la trimestrial) se va pune pompa în funcțiune pentru 5 minute.

Atenție!

Această funcționare pe o perioadă scurtă se poate efectua doar în condițiile de exploatare și utilizare valabile. Funcționarea fără apă este interzisă! Nerespectarea acestor puncte poate duce la deteriorarea completă a pompei!

7.2 Scoaterea din funcțiune definitivă pentru lucrări de întreținere sau depozitare

Instalația trebuie oprită iar produsul trebuie separat de la rețeaua electrică de un electrician calificat, precum și asigurat împotriva reconectării neautorizate. Agregatele cu ștecher trebuie deconectate (nu trageți de cablu!). Apoi pot fi începute lucrările de demontare, întreținere și depozitare.

Pericol din cauza substanțelor toxice!

Produsele ce transportă fluide periculoase pentru sănătate trebuie decontaminate înaintea executării tuturor celorlalte lucrări! În caz contrar există pericol de moarte! Purtați echipamentele individuale de protecție necesare!



Atenție la arsuri!

Carcasa motorului se poate încălzi la temperaturi cu mult peste 40 °C. Există pericol de arsuri! După deconectare, lăsați mai întâi produsul să se răcească la temperatura ambiantă.



7.2.1 Demontare

La montarea imersată transportabilă, după separarea de la rețeaua electrică și golirea conductei de reflux, produsul poate fi ridicat din groapă. Eventual, mai întâi trebuie demontat furtunul. Și în acest caz, dacă este necesar, trebuie folosit un dispozitiv de ridicare.

La montarea staționară imersată cu dispozitiv de suspendare, produsul este ridicat din cămin cu un lanț sau un cablu de suspendare, cu ajutorul unui dispozitiv de ridicare. Acesta nu trebuie golit special în acest scop. Aveți grijă să nu deteriorați cablul de alimentare cu energie electrică!

La montarea staționară în spațiu uscat, trebuie blocat sistemul de conducte pe partea de presiune și aspirație și eventual golit. Apoi produsul poate fi demontat de pe conductă și ridicat cu un dispozitiv de ridicare din spațiul de lucru.

În cazul lucrărilor în cămine, pentru siguranță trebuie să fie prezentă o a doua persoană.

7.2.2 Returnare/Depozitare

Pentru expediere, componentele trebuie ambalate în saci din plastic rezistenți la rupere, suficient de mari, închiși ermetic, pentru a preveni eventualele scurgeri. Expedierea trebuie să se realizeze prin firme de transport specializate.

Aveți în vedere aici și capitolul „Transport și depozitare”!

7.3 Repunerea în funcțiune

Înainte de repunerea în funcțiune, produsul trebuie curățat de praf și depuneri de ulei. Apoi se vor executa măsurile și lucrările de revizie conform capitolului „Întreținerea”.

După încheierea lucrărilor, produsul poate fi montat și racordat la rețeaua electrică de un electrician calificat. Aceste lucrări trebuie efectuate conform capitolului „Amplasare”.

Pornirea produsului trebuie efectuată conform capitolului „Punerea în funcțiune”.

Produsul poate fi repornit doar în stare ireproșabilă și adecvată de funcționare.

7.4 Eliminarea

7.4.1 Substanțe necesare funcționării

Uleiurile și lubrifianții se vor capta în rezervoare adecvate și se vor elimina în mod corespunzător conform directivei 75/439/CEE și a hotărârilor §§5a, 5b AbfG, resp. în conformitate cu directivele locale.

Amestecurile apă-glicol corespund clasei de risc pentru apă 1 conform VwVwS 1999. La eliminare se va respecta normativul DIN 52 900 (cu privire la propandiol și propilenglicol), respectiv directivele locale aplicabile.

7.4.2 Îmbrăcăminte de protecție

Îmbrăcăminte de protecție purtată în timpul lucrărilor de curățare și întreținere se va elimina conform codului pentru deșuri TA 524 02 și directivei CE 91/689/CEE, respectiv conform directivelor locale.

7.4.3 Produs

Prin eliminarea corectă a acestui produs, se evită poluarea mediului și pericolele la adresa sănătății persoanei.

- Pentru eliminarea produsului, precum și a părților sale se va apela la, respectiv se vor contacta societățile publice sau private de eliminare a deșeurilor.

- Informații suplimentare privitoare la reciclarea corectă se obțin de la administrația publică, oficiul de reciclare sau de la punctul de achiziție.

8 Întreținerea

Înainte de efectuarea lucrărilor de reparații și întreținere, produsul trebuie oprit și demontat conform capitolului Scoaterea din funcțiune/Eliminarea.

După efectuarea lucrărilor de reparații și întreținere, produsul trebuie montat și racordat conform capitolului Amplasarea. Pornirea produsului trebuie efectuată conform capitolului Punerea în funcțiune.

Lucrările de reparații și întreținere trebuie efectuate de atelierele de service autorizate, departamentul de service Wilo sau personal de specialitate calificat!

Lucrările de întreținere, reparații și/sau modificările constructive, care nu sunt prezentate în acest manual de funcționare și întreținere sau care afectează siguranța sistemului de protecție la explozie, pot fi efectuate doar de producător sau de atelierele de service autorizate de producători.

Reparațiile la fantele rezistente la presiunea exploziei se efectuează doar după indicațiile constructive ale producătorului. Reparațiile conform valorilor din tabelele 1 și 2 ale DIN EN 60079-1 nu sunt permise. Se vor utiliza doar șuruburile stabilite de producător, ce prezintă o clasă de rezistență minimă de A4-70.

Pericol de moarte prin electrocutare!

La efectuarea de lucrări la aparatele electrice, există pericolul de electrocutare, care se poate solda cu moartea persoanei. La toate lucrările de întreținere și reparație, agregatul trebuie deconectat de la rețea și asigurat împotriva reconectării neautorizate. Cablurile de alimentare cu energie electrică deteriorate pot fi remediate doar de electricieni calificați.



Se vor respecta următoarele puncte:

- Aceste instrucțiuni trebuie puse la dispoziția personalului de întreținere și trebuie respectate. Este permisă doar efectuarea lucrărilor și măsurilor de întreținere ce sunt prezentate aici.
- Toate lucrările de întreținere, inspectare și reparații la produs trebuie efectuate cu cea mai mare atenție și într-un loc de muncă sigur, de personal calificat, instruit în acest sens. Trebuie purtate echipamentele individuale de protecție necesare. Pentru toate lucrările, mașina trebuie deconectată de la rețeaua electrică și asigurată împotriva reconectării. Se va evita o conectare accidentală.
- La lucrările din bazine și/sau rezervoare se vor respecta obligatoriu măsurile de protecție aplicabile pe plan local. Trebuie să fie prezentă o a doua persoană pentru siguranță.
- Pentru ridicarea și coborârea produsului trebuie folosite dispozitive de ridicare aflate în stare tehnică impecabilă și dispozitive autorizate de legare a sarcinii. **Convingeți-vă că dispozitivele de fixare, cablurile și dispozitivele de siguranță ale dispozitivului de ridicare sunt într-o stare tehnică**

ireproșabilă. Începerea lucrărilor este permisă doar dacă dispozitivul de ridicare se află într-o stare tehnică corespunzătoare. Fără aceste verificări există pericol de moarte!

- Lucrările electrice la produs și la instalație trebuie efectuate de un electrician. Siguranțele defecte trebuie înlocuite. Acestea nu pot fi în niciun caz reparate! Pot fi utilizate doar siguranțe cu intensitatea indicată și de tipul prevăzut.
- La utilizarea solvenților și a produselor de curățare cu inflamabilitate ridicată, focul deschis, flăcările și fumul sunt interzise.
- Produsele prin care sunt recirculate fluide periculoase pentru sănătate sau ce vin în contact cu acestea trebuie decontaminate. De asemenea, se va avea grijă să nu se formeze sau să nu existe gaze periculoase pentru sănătate. **În cazul leziunilor cauzate de fluidele pompate, respectiv de gazele periculoase pentru sănătate se vor lua măsuri de prim ajutor conform metodelor afișate la punctul de lucru și se va consulta imediat un medic!**

- Aveți grijă să existe în permanență uneltele și materialele necesare. Ordinea și curățenia garantează un mod de lucru sigur și impecabil cu produsul. După utilizare, îndepărtați toate materialele de curățare și uneltele din perimetrul agregatului. Păstrați toate materialele și uneltele în locul prevăzut pentru acestea.
- Lichidele de operare (de ex. uleiuri, lubrifianți etc.) se vor colecta în recipiente adecvate și se vor elimina conform prevederilor (conform directivei 75/439/CEE și decretelor conform art. 5a, 5b AbfG). La efectuarea lucrărilor de curățare și întreținere, se va purta echipament personal de protecție adecvat. Acesta se va elimina conform codului pentru deșeuri TA 524 02 și directivei CE 91/689/CEE. Se vor utiliza doar mijloacele de lubrifiere recomandate de producător. Uleiurile și lubrifianții nu trebuie amestecați.
- Folosiți doar piese originale de la producător.

8.1 Substanțe necesare funcționării

Lichidele de operare ce dețin o autorizație de utilizare în industria alimentară conform USDA-H1 sunt marcate cu „*”!

8.1.1 Privire de ansamblu ulei de parafină

*	Aral Autin PL	*	BP Energol WM2
*	Shell ONDINA G13, 15, G17	*	Texaco Pharmaceutical 30, 40
*	Eso MARCOL 52, 82		ELF ALFBELF C15

La folosirea uleiurilor de parafină se va reține că produsele umplute anterior cu ulei de transformator trebuie golite și apoi curățate foarte bine!

Cantități de umplere

Tip	TP 80E...	TP 100E...
Cantitate de umplere	170 ml	350 ml

8.1.2 Prezentare generală vaselină

Ca vaselină conform DIN 51818/NLGI clasa 3 se pot utiliza următoarele sortimente:

- Esso Unirex N3
- SKF GJN
- NSK EA5, EA6
- Tripol Molub-Alloy-Food Proof 823 FM*

8.2 Termene de întreținere

Prezentare generală privind termenele de întreținere necesare

La folosirea în medii puternic abrazive și/sau agresive, intervalele de revizie se reduc cu 50 %!

8.2.1 Înainte de prima punere în funcțiune respectiv după o depozitare îndelungată

- Verificarea rezistenței izolației

8.2.2 Lunar

- Controlul consumului de curent și al tensiunii
- Verificarea panourilor de protecție și automatizare/releelor utilizate

8.2.3 Semestrial

- Verificarea vizuală a cablului electric de alimentare
- Verificare vizuală a accesoriilor

8.2.4 8000 de ore de funcționare sau cel târziu după 2 ani

- Verificarea funcțională a tuturor dispozitivelor de siguranță și monitorizare

8.2.5 15000 de ore de funcționare sau cel târziu după 10 ani

- Revizie generală

8.3 Lucrări de întreținere

8.3.1 Verificarea rezistenței izolației

Pentru verificarea rezistenței izolației trebuie decuplat cablul de alimentare cu energie electrică. Apoi, rezistența poate fi măsurată cu ajutorul unui dispozitiv de verificare a izolației (tensiune continuă de măsurare: = 1000 V). Este interzisă scăderea sub următoarele valori:

- La prima punere în funcțiune: Rezistența izolației nu trebuie să scadă sub 20 MW.
- La alte măsurători: Valoarea trebuie să fie mai mare de 2 MW.

La motoarele cu condensator integrat, bobinajul trebuie scurtcircuitat înainte de verificare.

Dacă rezistența izolației este scăzută, umezeala poate pătrunde în cablu și/sau în motor. Nu mai conectați produsul și luați legătura cu producătorul!

8.3.2 Controlul consumului de curent și al tensiunii

Consumul de curent și tensiunea la toate cele 3 faze trebuie controlată periodic. Dacă operarea este normală, aceasta rămâne constantă. Ușoarele abateri depind de calitatea fluidului pompat. Pe baza consumului de curent pot fi recunoscute din timp și remediate deteriorări și/sau funcționări defectuoase ale rotorului hidraulic, ale lagărelor și/sau motorului. Astfel, printr-un control periodic pot fi evitate daunele majore, iar riscul unei defectări totale este minimizat.

8.3.3 Verificarea panourilor de protecție și automatizare/releelor utilizate

Verificarea panourilor de protecție și automatizare/releelor utilizate cu privire la funcționarea fără probleme. Aparatele defecte trebuie înlocuite imediat, deoarece acestea nu asigură protecția produsului. Informații privind procesul de verificare puteți obține din instrucțiunile de montaj și exploatare ale panoului de protecție și automatizare/releelor.

8.3.4 Verificarea vizuală a cablului electric de alimentare

Cablurile electrice de alimentare trebuie verificate pentru a nu prezenta umflături, fisuri, zgârieturi, zone de fricțiune și/sau zone strivite. Dacă se stabilește existența unor defecțiuni, trebuie înlocuit imediat cablul electric de alimentare.

Cablurile pot fi înlocuite doar de departamentul de service Wilo sau de un atelier de service autorizat și certificat. Produsul poate fi repus în funcțiune doar după ce daunele au fost remediate corespunzător!

8.3.5 Verificare vizuală a accesoriilor

Accesoriile trebuie verificate în ceea ce privește poziția corectă și funcționarea ireproșabilă. Accesoriile desprinse și/sau defecte trebuie reparate imediat respectiv înlocuite.

8.3.6 Verificare funcțională a dispozitivelor de siguranță și monitorizare

Releele de protecție a motorului, releele de supratensiune precum și alte dispozitive de declanșare pot fi declanșate de regulă manual, în scop de testare.

Pentru verificarea supravegherii etanșeității sau a senzorilor de temperatură, agregatul trebuie răcit la temperatura ambiantă, iar cablul electric de racordare al dispozitivului de monitorizare trebuie decuplat de la panoul de protecție și automatizare. Apoi, dispozitivul de monitorizare este testat cu un ohmmetru.

Trebuie măsurate următoarele valori:

- Senzor bimetal: Valoare egală cu „0”-trecere
- Sensori de temperatură PTC: Un senzor de temperatură PTC are o rezistență electrică în funcție de temperatură cuprinsă între 20 și 100 Ohm.
 - La 3 senzori în serie, aceasta duce la o valoare cuprinsă între 60 și 300 Ohm.
 - La 4 senzori în serie aceasta duce la o valoare cuprinsă între 80 și 400 Ohm.
- Senzor Pt100: Acești senzori Pt100 au la 0 °C o valoare de 100 Ohm. Între 0 °C și 100 °C valoarea crește la

fiecare 1 °C cu 0,385 Ohm. La o temperatură ambiantă de 20 °C rezultă o valoare de 107,7 Ohm.

- Supraveghere a etanșeității: Valoarea trebuie să tindă spre „infini”. Valorile mai reduse indică prezența apei în motor.

În cazul unor abateri mai mari, luați legătura cu producătorul!

8.3.7 Revizie generală

În cadrul unei revizii generale, pe lângă lucrările normale de întreținere se controlează și eventual se înlocuiesc în plus lagărele motorului, garniturile de etanșare pe arbore, inelele de etanșare și cablurile de alimentare cu energie electrică. Aceste lucrări pot fi efectuate doar de producător sau de un atelier de service autorizat.

9 Căutarea și remedierea defecțiunilor

Pentru evitarea daunelor materiale și corporale, la remedierea defecțiunilor produsului se vor respecta obligatoriu următoarele puncte:

- Remediați o defecțiune doar dacă dispuneți de personal calificat, ceea ce înseamnă că lucrările individuale trebuie efectuate de personal calificat și instruit, de ex. lucrările electrice trebuie efectuate de un electrician calificat.
- Asigurați întotdeauna produsul împotriva repornirii accidentale, prin decuplarea acestuia de la rețeaua electrică de alimentare. Luați măsuri adecvate de precauție.
- Asigurați întotdeauna prezența unei a doua persoane pentru dezactivarea de siguranță a produsului.
- Asigurați piesele mobile pentru a exclude pericolul de rănire.
- Modificările neautorizate ale produsului se efectuează pe propria răspundere și exonerează producătorul de orice pretenții de garanție!

9.0.1 Defecțiune: Agregatul nu pornește

- 1 Întreruperea alimentării cu energie, scurtcircuit resp. conexiune la masă la cablu și/sau bobinajul motorului
 - Solicitați verificarea cablului și a motorului de un specialist și eventual înlocuirea acestora
- 2 Declanșarea siguranțelor fuzibile, a releului de protecție a motorului și/sau a dispozitivelor de monitorizare
 - Solicitați specialistului verificarea racordurilor și eventual înlocuirea acestora.
 - Solicitați montarea și reglarea releului de protecție a motorului și a siguranțelor conform normelor tehnice, resetați dispozitivele de monitorizare.
 - Verificați funcționarea rotorului/elicei și eventual curățați-l/o și redați-i mobilitatea
- 3 Dispozitivul de control al camerei de etanșare (opțional) a întrerupt circuitul electric (în funcție de utilizator)
 - Vezi defecțiunea: Scurgeri la etanșarea mecanică, dispozitivul de control al camerei etanșe semnalează o defecțiune și oprește agregatul

9.0.2 Defecțiune: Agregatul pornește, releul de protecție a motorului se declanșează la scurt timp de la punerea în funcțiune

- 1 Declanșatorul termic de la releul de protecție a motorului este setat greșit
 - Solicitați specialistului compararea setării declanșatorului cu normele tehnice și eventual corectarea acesteia
- 2 Consum ridicat de curent prin căderea mare de tensiune
 - Solicitați specialistului verificarea valorilor de tensiune ale fazelor individuale și eventual modificarea racordului
- 3 Regim în 2 faze
 - Solicitați specialistului verificarea racordurilor și eventual corectarea acestora
- 4 Diferențe prea mari de tensiune pe cele 3 faze
 - Solicitați verificarea racordului și a instalației de comutare de un specialist și eventual corectarea acestora
- 5 Sens de rotație greșit
 - Inversați 2 faze de la cablul de alimentare de la rețea
- 6 Rotorul hidraulic/elicea este frânat/ă prin ancrasări, colmatări și/sau corpuri solide, consum ridicat de curent
 - Deconectați agregatul, asigurați-l împotriva repornirii accidentale, redați mobilitatea rotorului hidraulic/elicei, eventual curățați ștuțurile de aspirație
- 7 Densitatea fluidului pompat este prea ridicată
 - Luați legătura cu producătorul

9.0.3 Defecțiune: Agregatul funcționează, dar nu pompează

- 1 Nu există fluid pompat
 - Deschideți intrarea pentru rezervor, resp. vana cu sertar
- 2 Intrare blocată
 - Curățați conducta de intrare, vana cu sertar, ștuțul de aspirație, sita de aspirație
- 3 Rotorul hidraulic/elicea este blocat, respectiv frânat
 - Deconectați agregatul, asigurați-l împotriva repornirii accidentale, redați mobilitatea rotorului hidraulic/elicei
- 4 Furtun/conductă cu defecțiuni
 - Înlocuiți piesele defecte
- 5 Funcționarea întreruptă
 - Verificați instalația de comutare

9.0.4 Defecțiune: Agregatul funcționează, valorile de funcționare indicate nu sunt respectate

- 1 Intrare blocată
 - Curățați conducta de intrare, vana cu sertar, ștuțul de aspirație, sita de aspirație
- 2 Vana cu sertar din conducta de refulare este închisă
 - Deschideți complet vana cu sertar
- 3 Rotorul hidraulic/elicea este blocat, respectiv frânat
 - Deconectați agregatul, asigurați-l împotriva repornirii accidentale, redați mobilitatea rotorului hidraulic/elicei
- 4 Sens de rotație greșit
 - Inversați 2 faze de la cablul de alimentare de la rețea
- 5 Aer în instalație
 - Verificați și eventual deaerați conductele, mantaua sub presiune și/sau sistemul hidraulic

- 6 Agregatul pompează la o presiune prea mare
 - Verificați vanele cu sertar din conducta de refulare, eventual deschideți-le complet, folosiți un alt rotor hidraulic, luați legătura cu fabrica
- 7 Semne de uzură
 - Înlocuiți piesele uzate
- 8 Furtun/conductă cu defecțiuni
 - Înlocuiți piesele defecte
- 9 Concentrație nepermisă de gaz în fluidul pompat
 - Luați legătura cu fabrica
- 10 Regim în 2 faze
 - Solicitați specialistului verificarea racordurilor și eventual corectarea acestora
- 11 Reducere prea mare a nivelului de apă în timpul funcționării
 - Verificați alimentarea și capacitatea instalației, controlați reglările și funcționarea comenzii de nivel

9.0.5 Defecțiune: Agregatul funcționează neuniform și zgomotos

- 1 Agregatul funcționează într-un interval de exploatare nepermis
 - Verificați datele de funcționare ale pompei și eventual corectați-le și/sau adaptați condițiile de funcționare
- 2 Ștuțul de aspirație, sita de aspirație și/sau rotorul hidraulic/elicea sunt blocate
 - Curățați ștuțul de aspirație, sita de aspirație și/sau rotorul hidraulic/elicea
- 3 Rotorul funcționează cu dificultate
 - Deconectați agregatul, asigurați-l împotriva repornirii accidentale, redați mobilitatea rotorului hidraulic
- 4 Concentrație nepermisă de gaz în fluidul pompat
 - Luați legătura cu fabrica
- 5 Regim în 2 faze
 - Solicitați specialistului verificarea racordurilor și eventual corectarea acestora
- 6 Sens de rotație greșit
 - Inversați 2 faze de la cablul de alimentare de la rețea
- 7 Semne de uzură
 - Înlocuiți piesele uzate
- 8 Lagăr motor defect
 - Luați legătura cu fabrica
- 9 Agregatul este montat tensionat
 - Verificați montajul, eventual folosiți compensatoare cu burduf de cauciuc

9.0.6 Alți pași pentru remedierea defecțiunilor

În cazul în care punctele menționate aici nu ajută la remedierea defecțiunii, contactați departamentul de service. Acesta vă poate ajuta după cum urmează:

- Asistență telefonică și/sau în scris asigurată de departamentul de service
- Sprijin la fața locului asigurat de departamentul de service
- Verificarea și repararea agregatului în fabrică

Țineți cont de faptul că prestarea anumitor servicii de departamentul nostru de service poate presupune costuri suplimentare pentru dumneavoastră! Mai multe informații puteți primi de la departamentul de service.

10 Piese de schimb

Piesele de schimb se comandă prin intermediul departamentului de service al producătorului. Pentru a evita întrebări suplimentare și comenzi greșite, trebuie întotdeauna specificate seria și codul articolului.

Sub rezerva modificărilor tehnice!

**EU/EG KONFORMITÄTSERKLÄRUNG
EU/EC DECLARATION OF CONFORMITY
DECLARATION DE CONFORMITE UE/CE**

Als Hersteller erklären wir hiermit, dass die Pumpenbauarten der Baureihen
We, the manufacturer, declare that the pump types of the series
Nous, fabricant, déclarons que les types de pompes des séries

TP 80.../ TP 100... / TP ... THW

(Die Seriennummer ist auf dem Typenschild des Produktes nach Punkten b) & c) von §1.7.4.2 und §1.7.3 des Anhanges I der Maschinenrichtlinie angegeben. / The serial number is marked on the product site plate according to points b) & c) of §1.7.4.2 and §1.7.3 of the annex I of the Machinery directive. / Le numéro de série est inscrit sur la plaque signalétique du produit en accord avec les points b) & c) du §1.7.4.2 et du §1.7.3 de l'annexe I de la Directive Machines.)

in der gelieferten Ausführung folgenden einschlägigen Bestimmungen entsprechend :
In their delivered state comply with the following relevant directives :
dans leur état de livraison sont conformes aux dispositions des directives suivantes :

- _ Maschinenrichtlinie 2006/42/EG**
- _ Machinery 2006/42/EC**
- _ Machines 2006/42/CE**

und gemäss Anhang 1, §1.5.1, werden die Schutzziele der Niederspannungsrichtlinie 2014/35/EU ab 20 April 2016 eingehalten
and according to the annex 1, §1.5.1, comply with the safety objectives of the Low Voltage Directive 2014/35/EU from April 20th 2016
et, suivant l'annexe 1, §1.5.1, respectent les objectifs de sécurité de la Directive Basse Tension 2014/35/EU à partir du 20/04/2016

- _ Elektromagnetische Verträglichkeit-Richtlinie 2014/30/EU ab 20 April 2016**
- _ Electromagnetic compatibility 2014/30/EU from April 20th 2016**
- _ Compabilité électromagnétique 2014/30/EU à partir du 20 avril 2016**

und entsprechender nationaler Gesetzgebung,
and with the relevant national legislation,
et aux législations nationales les transposant,

sowie auch den Bestimmungen zu folgenden harmonisierten europäischen Normen :
comply also with the following relevant harmonized European standards :
sont également conformes aux dispositions des normes européennes harmonisées suivantes :

EN 809+A1 EN 60204-1

und/and/et **EN 60034-1** für Motordaten / for motor data / pour les données moteur

Die Ausführungen <i>The versions</i> <i>Les versions</i>	TP 80/100... THW	sind kompatibel für eine Nutzung nach <i>are suitable for using according to</i> <i>sont compatibles pour une utilisation suivant</i>	EN 12050-1
	TP 80/100...		DIN EN 12050-1

Bevollmächtigter für die Zusammenstellung der technischen Unterlagen ist:
Person authorized to compile the technical file is :
Personne autorisée à constituer le dossier technique est :

Dortmund,



H. HERCHENHEIN
Senior Vice President - Group ITQ

Digital unterschrieben
von
holger.herchenhein@wi
lo.com
Datum: 2016.05.23
13:26:04 +02'00'

Division Clean and Waste Water
Engineering Manager - PBU Submersible
WILO SE, Werk Hof
Heimgartenstraße 1-3
D-95030 Hof



WILO SE
Nortkirchenstraße 100
44263 Dortmund - Germany

N°2109732.02 (CE-A-S n°6050124)

<p align="center">(BG) - Български език ДЕКЛАРАЦИЯ ЗА СЪОТЕТСТВИЕ ЕО</p> <p>WILO SE декларира, че продуктите посочени в настоящата декларация съответстват на разпоредбите на следните европейски директиви и приелите ги национални законодателства:</p> <p>Машины 2006/42/ЕО ; Електромагнитна съвместимост 2014/30/ЕО</p> <p>както и на хармонизираните европейски стандарти, упоменати на предишната страница.</p>	<p align="center">(CS) - Čeština ES PROHLÁŠENÍ O SHODĚ</p> <p>WILO SE prohlašuje, že výrobky uvedené v tomto prohlášení odpovídají ustanovením níže uvedených evropských směrnic a národním právním předpisům, které je přejímají:</p> <p>Stroje 2006/42/ES ; Elektromagnetická Kompatibilita 2014/30/ES</p> <p>a rovněž splňují požadavky harmonizovaných evropských norem uvedených na předcházející stránce.</p>
<p align="center">(DA) - Dansk EF-OVERENSSTEMMELSESERKLÆRING</p> <p>WILO SE erklærer, at produkterne, som beskrives i denne erklæring, er i overensstemmelse med bestemmelserne i følgende europæiske direktiver, samt de nationale lovgivninger, der gennemfører dem:</p> <p>Maskiner 2006/42/EF ; Elektromagnetisk Kompatibilitet 2014/30/EF</p> <p>De er ligeledes i overensstemmelse med de harmoniserede europæiske standarder, der er anført på forrige side.</p>	<p align="center">(EL) - Ελληνικά ΔΗΛΩΣΗ ΣΥΜΜΟΡΦΩΣΗΣ ΕΚ</p> <p>WILO SE δηλώνει ότι τα προϊόντα που ορίζονται στην παρούσα ευρωπαϊκά δηλωσή είναι σύμφωνα με τις διατάξεις των παρακάτω οδηγιών και τις εθνικές νομοθεσίες στις οποίες έχει μεταφερθεί:</p> <p>Μηχανήματα 2006/42/ΕΚ ; Ηλεκτρομαγνητικής συμβατότητας 2014/30/ΕΚ</p> <p>και επίσης με τα εξής εναρμονισμένα ευρωπαϊκά πρότυπα που αναφέρονται στην προηγούμενη σελίδα.</p>
<p align="center">(ES) - Español DECLARACIÓN CE DE CONFORMIDAD</p> <p>WILO SE declara que los productos citados en la presenta declaración están conformes con las disposiciones de las siguientes directivas europeas y con las legislaciones nacionales que les son aplicables :</p> <p>Máquinas 2006/42/CE ; Compatibilidad Electromagnética 2014/30/CE</p> <p>Y igualmente están conformes con las disposiciones de las normas europeas armonizadas citadas en la página anterior.</p>	<p align="center">(ET) - Eesti keel EÜ VASTAVUSDEKLARATSIOONI</p> <p>WILO SE kinnitab, et selles vastavustunnistuses kirjeldatud tooted on kooskõlas alljärgnevat Euroopa direktiivide sätetega ning riiklike seadusandlustega, mis nimetatud direktiivid üle on võtnud:</p> <p>Masinaid 2006/42/EÜ ; Elektromagnetilist Ühilduvust 2014/30/EÜ</p> <p>Samuti on tooted kooskõlas eelmisel leheküljel ära toodud harmoniseeritud Euroopa standarditega.</p>
<p align="center">(FI) - Suomen kieli EY-VAATIMUSTENMUKAISUUSVAKUUTUS</p> <p>WILO SE vakuuttaa, että tässä vakuutuksessa kuvatut tuotteet ovat seuraavien eurooppalaisten direktiivien määräysten sekä niihin sovellettavien kansallisten lakiasetusten mukaisia:</p> <p>Koneet 2006/42/EY ; Sähkömagneettinen Yhteensopivuus 2014/30/EY</p> <p>Lisäksi ne ovat seuraavien edellisellä sivulla mainittujen yhdenmukaistettujen eurooppalaisten normien mukaisia.</p>	<p align="center">(GA) - Gaeilge EC DEARBHÚ COMHLÍONTA</p> <p>WILO SE ndearbháinn an cur síos ar na táirgí atá i ráiteas seo, siad i gcomhréir leis na forálacha atá sna treoracha seo a leanas na hEorpa agus leis na dlíthe náisiúnta is infheidhme orthu:</p> <p>Innealra 2006/42/EC ; Comhoiriúnacht Leictreamaighnéadach 2014/30/EC</p> <p>Agus siad i gcomhréir le forálacha na caighdeáin chomhchuibhithe na hEorpa dá dtagraítear sa leathanach roimhe seo.</p>
<p align="center">(HR) - Hrvatski EZ IZJAVA O SUKLADNOSTI</p> <p>WILO SE izjavlja da su proizvodi navedeni u ovoj izjavi u skladu sa sljedećim prihvaćenim europskim direktivama i nacionalnim zakonima:</p> <p>EZ smjernica o strojevima 2006/42/EZ ; Elektromagnetna kompatibilnost - smjernica 2014/30/EZ</p> <p>i usklađenim europskim normama navedenim na prethodnoj stranici.</p>	<p align="center">(HU) - Magyar EK-MEGFELELŐSÉGI NYILATKOZAT</p> <p>WILO SE kijelenti, hogy a jelen megfeleléségi nyilatkozatban megjelölt termékek megfelelnek a következő európai irányelvek előírásainak, valamint azok nemzeti jogrendbe áttültetett rendelkezéseinek:</p> <p>Gépek 2006/42/EK ; Elektromágneses összeférhetőségre 2014/30/EK</p> <p>valamint az előző oldalon szereplő, harmonizált európai szabványoknak.</p>
<p align="center">(IS) - Íslenska EB LEYFISYFIRLÝSING</p> <p>WILO SE lýsir því yfir að vörurnar sem um getur í þessari yfirlýsingu eru í samræmi við eftirfarandi tilskipunum ESB og landslögum hafa samþykkt:</p> <p>Vélartilskipun 2006/42/EB ; Rafseguls-samhæfni-tilskipun 2014/30/EB</p> <p>og samhæfða evrópska staðla sem nefnd eru í fyrri síðu.</p>	<p align="center">(IT) - Italiano DICHIARAZIONE CE DI CONFORMITÀ</p> <p>WILO SE dichiara che i prodotti descritti nella presente dichiarazione sono conformi alle disposizioni delle seguenti direttive europee nonché alle legislazioni nazionali che le traspongono :</p> <p>Macchine 2006/42/CE ; Compatibilità Elettromagnetica 2014/30/CE</p> <p>E sono pure conformi alle disposizioni delle norme europee armonizzate citate a pagina precedente.</p>
<p align="center">(LT) - Lietuvių kalba EB ATITIKTIES DEKLARACIJA</p> <p>WILO SE pareiškia, kad šioje deklaracijoje nurodyti gaminiai atitinka šių Europos direktyvų ir jas perkeliančių nacionalinių įstatymų nuostatus:</p> <p>Mašinos 2006/42/EB ; Elektromagnetinis Suderinamumas 2014/30/EB</p> <p>ir taip pat harmonizuotas Europas normas, kurios buvo cituotos ankstesniame puslapyje.</p>	<p align="center">(LV) - Latviešu valoda EK ATBILSTĪBAS DEKLARĀCIJU</p> <p>WILO SEdeklarē, ka izstrādājumi, kas ir nosaukti šajā deklarācijā, atbilst šeit uzskaitīto Eiropas direktīvu nosacījumiem, kā arī atsevišķu valstu likumiem, kuros tie ir ietverti:</p> <p>Mašinas 2006/42/EK ; Elektromagnētiskās Saderības 2014/30/EK</p> <p>un saskaņotajiem Eiropas standartiem, kas minēti iepriekšējā lappusē.</p>

<p align="center">(MT) - Malti DIKJARAZZJONI KE TA' KONFORMITÀ</p> <p>WILO SE jiddikjara li l-prodotti speċifikati f'din id-dikjarazzjoni huma konformi mad-direttivi Ewropej li jsegwu u mal-leġislazzjonijiet nazzjonali li japplikawhom:</p> <p>Makkinarju 2006/42/KE ; Kompatibbiltà Elettromanjetika 2014/30/KE</p> <p>kif ukoll man-normi Ewropej armonizzati li jsegwu imsemmija fil-paġna preċedenti.</p>	<p align="center">(NL) - Nederlands EG-VERKLARING VAN OVEREENSTEMMING</p> <p>WILO SE verklaart dat de in deze verklaring vermelde producten voldoen aan de bepalingen van de volgende Europese richtlijnen evenals aan de nationale wetgevingen waarin deze bepalingen zijn overgenomen:</p> <p>Machines 2006/42/EG ; Elektromagnetische Compatibiliteit 2014/30/EG</p> <p>De producten voldoen eveneens aan de geharmoniseerde Europese normen die op de vorige pagina worden genoemd.</p>
<p align="center">(NO) - Norsk EU-OVERENSSTEMMELSESERKLÆING</p> <p>WILO SE erklærer at produktene nevnt i denne erklæringen er i samsvar med følgende europeiske direktiver og nasjonale lover:</p> <p>EG-Maskindirektiv 2006/42/EG ; EG-EMV-Elektromagnetisk kompatibilitet 2014/30/EG</p> <p>og harmoniserte europeiske standarder nevnt på forrige side.</p>	<p align="center">(PL) - Polski DEKLARACJA ZGODNOŚCI WE</p> <p>WILO SE oświadcza, że produkty wymienione w niniejszej deklaracji są zgodne z postanowieniami następujących dyrektyw europejskich i transponującymi je przepisami prawa krajowego:</p> <p>Maszyn 2006/42/WE ; Kompatybilności Elektromagnetycznej 2014/30/WE</p> <p>oraz z następującymi normami europejskich zharmonizowanymi podanymi na poprzedniej stronie.</p>
<p align="center">(PT) - Português DECLARAÇÃO CE DE CONFORMIDADE</p> <p>WILO SE declara que os materiais designados na presente declaração obedecem às disposições das diretivas europeias e às legislações nacionais que as transcrevem :</p> <p>Máquinas 2006/42/CE ; Compatibilidade Electromagnética 2014/30/CE</p> <p>E obedecem também às normas europeias harmonizadas citadas na página precedente.</p>	<p align="center">(RO) - Română DECLARAȚIE DE CONFORMITATE CE</p> <p>WILO SE declară că produsele citate în prezenta declarație sunt conforme cu dispozițiile directivelor europene următoare și cu legislațiile naționale care le transpun :</p> <p>Mașini 2006/42/CE ; Compatibilitate Electromagnetică 2014/30/CE</p> <p>și, de asemenea, sunt conforme cu normele europene armonizate citate în pagina precedentă.</p>
<p align="center">(RU) - русский язык Декларация о соответствии Европейским нормам</p> <p>WILO SE заявляет, что продукты, перечисленные в данной декларации о соответствии, отвечают следующим европейским директивам и национальным предписаниям:</p> <p>Директива ЕС по машинному оборудованию 2006/42/ЕС ; Директива ЕС по электромагнитной совместимости 2014/30/ЕС</p> <p>и гармонизированным европейским стандартам, упомянутым на предыдущей странице.</p>	<p align="center">(SK) - Slovenčina ES VYHLÁSENIE O ZHODE</p> <p>WILO SE čestne prehlasuje, že výrobky ktoré sú predmetom tejto deklarácie, sú v súlade s požiadavkami nasledujúcich európskych direktív a odpovedajúcich národných legislatívnych predpisov:</p> <p>Strojových zariadeniach 2006/42/ES ; Elektromagnetickú Kompatibilitu 2014/30/ES</p> <p>ako aj s harmonizovanými európskymi normami uvedenými na predchádzajúcej strane.</p>
<p align="center">(SL) - Slovenščina ES-IZJAVA O SKLADNOSTI</p> <p>WILO SE izjavlja, da so izdelki, navedeni v tej izjavi, v skladu z določili naslednjih evropskih direktiv in z nacionalnimi zakonodajami, ki jih vsebujejo:</p> <p>Stroji 2006/42/ES ; Elektromagnetno Združljivostjo 2014/30/ES</p> <p>pa tudi z usklajenimi evropskih standardi, navedenimi na prejšnji strani.</p>	<p align="center">(SR) - Srpski EZ IZJAVA O USKLADENOSTI</p> <p>WILO SE izjavlja da su proizvodi navedeni u ovoj Izjavi u skladu sa sledećim evropskim direktivama i nacionalnim propisima:</p> <p>EZ direktiva za mašine 2006/42/EZ ; Elektromagnetna kompatibilnost - direktiva 2014/30/EZ</p> <p>i harmonizovanim evropskim standardima sa prethodne stranice.</p>
<p align="center">(SV) - Svenska EG-FÖRSÄKRAN OM ÖVERENSSTÄMMELSE</p> <p>WILO SE intygar att materialet som beskrivs i följande intyg överensstämmer med bestämmelserna i följande europeiska direktiv och nationella lagstiftningar som inför dem:</p> <p>Maskiner 2006/42/EG ; Elektromagnetisk Kompatibilitet 2014/30/EG</p> <p>Det överensstämmer även med följande harmoniserade europeiska standarder som nämnts på den föregående sidan.</p>	<p align="center">(TR) - Türkçe CE UYGUNLUK TEYID BELGESİ</p> <p>WILO SEbu belgede belirtilen ürünlerin aşağıdaki Avrupa yönetmeliklerine ve ulusal kanunlara uygun olduğunu beyan etmektedir:</p> <p>Makine Yönetmeliği 2006/42/AT ; Elektromanyetik Uyumluluk Yönetmeliği 2014/30/AT</p> <p>ve önceki sayfada belirtilen uyumlaştırılmış Avrupa standartlarına.</p>

**EU/EG KONFORMITÄTSERKLÄRUNG
EU/EC DECLARATION OF CONFORMITY
DECLARATION DE CONFORMITE UE/CE**

Als Hersteller erklären wir hiermit, dass die Produkte der Baureihen
We, the manufacturer, declare that the products of the series
Nous, fabricant, déclarons que les produits des séries

**TP 80 ... EX
TP 100 ... EX**

(Die Seriennummer ist auf dem Typenschild des Produktes angegeben / The serial number is marked on the product site plate / Le numéro de série est inscrit sur la plaque signalétique du produit)

in der gelieferten Ausführung folgenden einschlägigen Bestimmungen entsprechend :
In their delivered state comply with the following relevant directives :
dans leur état de livraison sont conformes aux dispositions des directives suivantes :


- _ **Richtlinie "Explosionsgefährdeten Bereichen" 2014/34/EU ab 20 April 2016**
- _ **Directive "Potentially explosive atmospheres" 2014/34/EU from April 20th 2016**
- _ **Directive "Atmosphères explosibles" 2014/34/EU à partir du 20 avril 2016**

und entsprechender nationaler Gesetzgebung,
and with the relevant national legislation,
et aux législations nationales les transposant,

sowie auch den Bestimmungen zu folgenden harmonisierten europäischen Normen :
comply also with the following relevant harmonized European standards :
sont également conformes aux dispositions des normes européennes harmonisées suivantes :

EN 60079-0

EN 60079-1

Baumusterprüfbescheinigung <i>EC Type Examination Certificate Attestation d'Examen CE de Type</i>	Benannte Stelle Notified Body Organisme notifié	Kennzeichnung Marking Marquage
BVS 03 ATEX E 210 X	DEKRA EXAM GmbH Dinnendahlstraße 9 D-44809 Bochum ID: 0158	 II 2 G Ex d IIB T4

Dortmund,



Digital
unterscriben von
holger.herchenhein
@wilo.com
Datum: 2016.05.23
13:25:47 +02'00'

H. HERCHENHEIN
Senior Vice President - Group ITQ



WILO SE
Nortkirchenstraße 100
44263 Dortmund - Germany

N°2105145.03 (CE-A-S n°6050124)

<p align="center">(BG) - Български език ДЕКЛАРАЦИЯ ЗА СЪОТЕТСТВИЕ ЕО</p> <p>WILO SE декларира, че продуктите посочени в настоящата декларация съответстват на разпоредбите на следните европейски директиви и приелите ги национални законодателства:</p> <p>Потенциално експлозивна атмосфера 2014/34/ЕО</p> <p>както и на хармонизираните европейски стандарти, упоменати на предишната страница.</p>	<p align="center">(CS) - Čeština ES PROHLÁŠENÍ O SHODĚ</p> <p>WILO SE prohlašuje, že výrobky uvedené v tomto prohlášení odpovídají ustanovením níže uvedených evropských směrnic a národním právním předpisům, které je přejímají:</p> <p>Prostředí s nebezpečím výbuchu 2014/34/ES</p> <p>a rovněž splňují požadavky harmonizovaných evropských norem uvedených na předcházející stránce.</p>
<p align="center">(DA) - Dansk EF-OVERENSSTEMMELSESERKLÆRING</p> <p>WILO SE erklærer, at produkterne, som beskrives i denne erklæring, er i overensstemmelse med bestemmelserne i følgende europæiske direktiver, samt de nationale lovgivninger, der gennemfører dem:</p> <p>Eksplodingsfarlig atmosfære 2014/34/EF</p> <p>De er ligeledes i overensstemmelse med de harmoniserede europæiske standarder, der er anført på forrige side.</p>	<p align="center">(EL) - Ελληνικά ΔΗΛΩΣΗ ΣΥΜΜΟΡΦΩΣΗΣ ΕΚ</p> <p>WILO SE δηλώνει ότι τα προϊόντα που ορίζονται στην παρούσα ευρωπαϊκά δήλωση είναι σύμφωνα με τις διατάξεις των παρακάτω οδηγιών και τις εθνικές νομοθεσίες στις οποίες έχει μεταφερθεί:</p> <p>εκρήξιμες ατμόσφαιρες 2014/34/EK</p> <p>και επίσης με τα εξής εναρμονισμένα ευρωπαϊκά πρότυπα που αναφέρονται στην προηγούμενη σελίδα.</p>
<p align="center">(ES) - Español DECLARACIÓN CE DE CONFORMIDAD</p> <p>WILO SE declara que los productos citados en la presenta declaración están conformes con las disposiciones de las siguientes directivas europeas y con las legislaciones nacionales que les son aplicables :</p> <p>Atmósferas potencialmente explosivas 2014/34/CE</p> <p>Y igualmente están conformes con las disposiciones de las normas europeas armonizadas citadas en la página anterior.</p>	<p align="center">(ET) - Eesti keel EÜ VASTAVUSDEKLARATSIOONI</p> <p>WILO SE kinnitab, et selles vastavustunnistuses kirjeldatud tooted on kooskõlas alljärgnevat Euroopa direktiivide sätetega ning riiklike seadusandlustega, mis nimetatud direktiivid üle on võtnud:</p> <p>Plahvatusohtlikus keskkonnas 2014/34/EÜ</p> <p>Samuti on tooted kooskõlas eelmisel leheküljel ära toodud harmoniseeritud Euroopa standarditega.</p>
<p align="center">(FI) - Suomen kieli EY-VAATIMUSTENMUKAISUUSVAKUUTUS</p> <p>WILO SE vakuuttaa, että tässä vakuutuksessa kuvatut tuotteet ovat seuraavien eurooppalaisten direktiivien määräysten sekä niihin sovellettavien kansallisten lakiasetusten mukaisia:</p> <p>Räjähdyksaarallisissa tiloissa 2014/34/EY</p> <p>Lisäksi ne ovat seuraavien edellisellä sivulla mainittujen yhdenmukaistettujen eurooppalaisten normien mukaisia.</p>	<p align="center">(GA) - Gaeilge EC DEARBHÚ COMHLÍONTA</p> <p>WILO SE ndearbháinn an cur síos ar na táirgí atá i ráiteas seo, siad i gcomhréir leis na forálacha atá sna treoracha seo a leanas na hEorpa agus leis na dlíthe náisiúnta is infheidhme orthu:</p> <p>Atmaisféir inphléasctha 2014/34/EC</p> <p>Agus siad i gcomhréir le forálacha na caighdeáin chomhchuibhithe na hEorpa dá dtagraítear sa leathanach roimhe seo.</p>
<p align="center">(HR) - Hrvatski EZ IZJAVA O SUKLADNOSTI</p> <p>WILO SE izjavlja da su proizvodi navedeni u ovoj izjavi u skladu sa sljedećim prihvaćenim europskim direktivama i nacionalnim zakonima:</p> <p>Potencijalno eksplozivnim atmosferama 2014/34/EZ</p> <p>i usklađenim europskim normama navedenim na prethodnoj stranici.</p>	<p align="center">(HU) - Magyar EK-MEGFELELŐSÉGI NYILATKOZAT</p> <p>WILO SE kijelenti, hogy a jelen megfelelőségi nyilatkozatban megjelölt termékek megfelelnek a következő európai irányelvek előírásainak, valamint azok nemzeti jogrendbe áttültetett rendelkezéseinek:</p> <p>Robbanásveszélyes légkörben 2014/34/EK</p> <p>valamint az előző oldalon szereplő, harmonizált európai szabványoknak.</p>
<p align="center">(IS) - Íslenska EB LEYFISYFIRLÝSING</p> <p>WILO SE lýsir því yfir að vörurnar sem um getur í þessari yfirlýsingu eru í samræmi við eftirfarandi tilskipunum ESB og landslögum hafa samþykkt:</p> <p>Tilskipun "Sprengihættustaðir" 2014/34/EB</p> <p>og samhæfða evrópska staðla sem nefnd eru í fyrri síðu.</p>	<p align="center">(IT) - Italiano DICHIARAZIONE CE DI CONFORMITÀ</p> <p>WILO SE dichiara che i prodotti descritti nella presente dichiarazione sono conformi alle disposizioni delle seguenti direttive europee nonché alle legislazioni nazionali che le traspongono :</p> <p>Atmosfera potenzialmente esplosiva 2014/34/CE</p> <p>E sono pure conformi alle disposizioni delle norme europee armonizzate citate a pagina precedente.</p>
<p align="center">(LT) - Lietuvių kalba EB ATITIKTIES DEKLARACIJA</p> <p>WILO SE pareiškia, kad šioje deklaracijoje nurodyti gaminiai atitinka šių Europos direktyvų ir jas perkeliančių nacionalinių įstatymų nuostatus:</p> <p>Potencialiai sprogioje aplinkoje 2014/34/EB</p> <p>ir taip pat harmonizuotas Europos normas, kurios buvo cituotos ankstesniame puslapyje.</p>	<p align="center">(LV) - Latviešu valoda EK ATBILSTĪBAS DEKLARĀCIJU</p> <p>WILO SE deklarē, ka izstrādājumi, kas ir nosaukti šajā deklarācijā, atbilst šeit uzskaitīto Eiropas direktīvu nosacījumiem, kā arī atsevišķu valstu likumiem, kuros tie ir ietverti:</p> <p>Sprādzienbīstamā vidē 2014/34/EK</p> <p>un saskaņotajiem Eiropas standartiem, kas minēti iepriekšējā lappusē.</p>

<p align="center">(MT) - Malti DIKJARAZZJONI KE TA' KONFORMITÀ</p> <p>WILO SE jiddikjara li l-prodotti speċifikati f'din id-dikjarazzjoni huma konformi mad-direttivi Ewropej li jsegwu u mal-leġislazzjonijiet nazzjonali li japplikawhom:</p> <p>Atmosfera potenzjalment espussivi 2014/34/KE</p> <p>kif ukoll man-normi Ewropej armonizzati li jsegwu imsemmija fil-paġna preċedenti.</p>	<p align="center">(NL) - Nederlands EG-VERKLARING VAN OVEREENSTEMMING</p> <p>WILO SE verklaart dat de in deze verklaring vermelde producten voldoen aan de bepalingen van de volgende Europese richtlijnen evenals aan de nationale wetgevingen waarin deze bepalingen zijn overgenomen:</p> <p>Waar ontploffingsgevaar kan heersen 2014/34/EG</p> <p>De producten voldoen eveneens aan de geharmoniseerde Europese normen die op de vorige pagina worden genoemd.</p>
<p align="center">(NO) - Norsk EU-OVERENSSTEMMELSESERKLAERING</p> <p>WILO SE erklærer at produktene nevnt i denne erklæringen er i samsvar med følgende europeiske direktiver og nasjonale lover:</p> <p>Direktivet "eksplosjonsfarlige områder" 2014/34/EF</p> <p>og harmoniserte europeiske standarder nevnt på forrige side.</p>	<p align="center">(PL) - Polski DEKLARACJA ZGODNOŚCI WE</p> <p>WILO SE oświadcza, że produkty wymienione w niniejszej deklaracji są zgodne z postanowieniami następujących dyrektyw europejskich i transponującymi je przepisami prawa krajowego:</p> <p>Przestrzeniach zagrożonych wybuchem 2014/34/WE</p> <p>oraz z następującymi normami europejskich zharmonizowanymi podanymi na poprzedniej stronie.</p>
<p align="center">(PT) - Português DECLARAÇÃO CE DE CONFORMIDADE</p> <p>WILO SE declara que os materiais designados na presente declaração obedecem às disposições das diretivas europeias e às legislações nacionais que as transcrevem :</p> <p>Atmosferas potencialmente explosivas 2014/34/CE</p> <p>E obedecem também às normas europeias harmonizadas citadas na página precedente.</p>	<p align="center">(RO) - Română DECLARAȚIE DE CONFORMITATE CE</p> <p>WILO SE declară că produsele citate în prezenta declarație sunt conforme cu dispozițiile directivelor europene următoare și cu legislațiile naționale care le transpun :</p> <p>Atmosfera potențial explozivă 2014/34/CE</p> <p>și, de asemenea, sunt conforme cu normele europene armonizate citate în pagina precedentă.</p>
<p align="center">(RU) - русский язык Декларация о соответствии Европейским нормам</p> <p>WILO SE заявляет, что продукты, перечисленные в данной декларации о соответствии, отвечают следующим европейским директивам и национальным предписаниям:</p> <p>Директива по работе в потенциально взрывоопасных атмосферах 2014/34/EC</p> <p>и гармонизированным европейским стандартам, упомянутым на предыдущей странице.</p>	<p align="center">(SK) - Slovenčina ES VYHLÁSENIE O ZHODE</p> <p>WILO SE čestne prehlasuje, že výrobky ktoré sú predmetom tejto deklarácie, sú v súlade s požiadavkami nasledujúcich európskych direktív a odpovedajúcich národných legislatívnych predpisov:</p> <p>potenciálne výbušnej atmosfére 2014/34/ES</p> <p>ako aj s harmonizovanými európskymi normami uvedenými na predchádzajúcej strane.</p>
<p align="center">(SL) - Slovenščina ES-IZJAVA O SKLADNOSTI</p> <p>WILO SE izjavlja, da so izdelki, navedeni v tej izjavi, v skladu z določili naslednjih evropskih direktiv in z nacionalnimi zakonodajami, ki jih vsebujejo:</p> <p>Potencialno eksplozivnih atmosferah 2014/34/ES</p> <p>pa tudi z usklajenimi evropskih standardi, navedenimi na prejšnji strani.</p>	<p align="center">(SR) - Srpski EZ IZJAVA O USKLADENOSTI</p> <p>WILO SE izjavlja da su proizvodi navedeni u ovoj Izjavi u skladu sa sledećim evropskim direktivama i nacionalnim propisima:</p> <p>„Direktiva 2014/34/EZ o opremi i zaštitnim sistemima namenjenim za upotrebu u „potencijalno eksplozivnim atmosferama“</p> <p>i harmonizovanim evropskim standardima sa prethodne stranice.</p>
<p align="center">(SV) - Svenska EG-FÖRSÄKRAN OM ÖVERENSSTÄMMELSE</p> <p>WILO SE intygar att materialet som beskrivs i följande intyg överensstämmer med bestämmelserna i följande europeiska direktiv och nationella lagstiftningar som inför dem:</p> <p>Explosionsfarliga omgivning 2014/34/EG</p> <p>Det överensstämmer även med följande harmoniserade europeiska standarder som nämns på den föregående sidan.</p>	<p align="center">(TR) - Türkçe CE UYGUNLUK TEYID BELGESİ</p> <p>WILO SE bu belgede belirtilen ürünlerin aşağıdaki Avrupa yönetmeliklerine ve ulusal kanunlara uygun olduğunu beyan etmektedir:</p> <p>Patlayıcı Ortamlarda Kullanılan Ekipmanlar Yönetmeliği 2014/34/AT</p> <p>ve önceki sayfada belirtilen uyumlaştırılmış Avrupa standartlarına.</p>



wilo

Pioneering for You