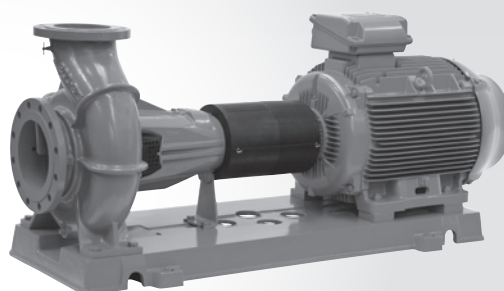
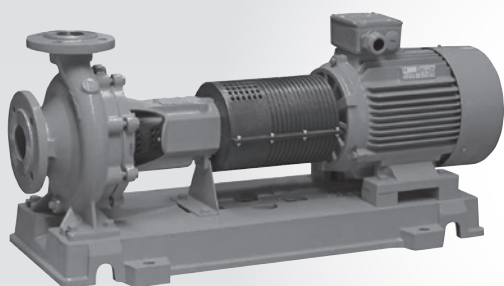


Wilo-CronoNorm-NL, NLG



ru Инструкция по монтажу и эксплуатации

es	Instrucciones de instalación y funcionamiento	3
it	Istruzioni di montaggio, uso e manutenzione	53
ru	Инструкция по монтажу и эксплуатации	103

1	Введение	105
2	Техника безопасности	105
2.1	Обозначения рекомендаций в инструкции по эксплуатации	105
2.2	Квалификация персонала	106
2.3	Опасности при несоблюдении рекомендаций по технике безопасности	106
2.4	Выполнение работ с учетом техники безопасности	106
2.5	Рекомендации по технике безопасности для пользователя	106
2.6	Указания по технике безопасности при проведении монтажа и технического обслуживания	108
2.7	Самовольное изменение конструкции и изготовление запасных частей	108
2.8	Недопустимые способы эксплуатации	108
3	Транспортировка и промежуточное хранение	108
3.1	Пересылка	108
3.2	Транспортировка в целях монтажа/демонтажа	109
3.3	Удаление/обновление средства защиты от коррозии (только насосы NL)	111
4	Область применения	111
5	Характеристики изделия	112
5.1	Шифр	112
5.2	Технические характеристики	113
5.3	Объем поставки	114
5.4	Принадлежности	114
6	Описание и функции	114
6.1	Описание изделия	114
6.2	Конструктивное исполнение	114
6.3	Шумовые характеристики стандартных насосов	115
6.4	Допустимые усилия и моменты на фланцах насосов	116
7	Монтаж и электроподключение	118
7.1	Подготовка	118
7.2	Установка насоса без другого оборудования (вариант В согл. кодам вариантов Wilo)	119
7.3	Установка насосного агрегата на фундаменте	119
7.4	Система трубопроводов	121
7.5	Выверка агрегата	122
7.6	Электроподключение	124
7.7	Предохранительные устройства	125
8	Ввод в эксплуатацию/вывод из эксплуатации	126
8.1	Техника безопасности	126
8.2	Заполнение и удаление воздуха	126
8.3	Проверка направления вращения	127
8.4	Включение насоса	127
8.5	Контроль герметичности	128
8.6	Частота включения	129
8.7	Выключение насоса и временный вывод из эксплуатации	129
8.8	Вывод из эксплуатации и помещение на хранение	129
9	Техническое обслуживание/ремонт	130
9.1	Техника безопасности	130
9.2	Контроль эксплуатации	131
9.3	Работы по техническому обслуживанию	131
9.4	Опорожнение и очистка	131
9.5	Демонтаж	132
9.6	Монтаж	137
9.7	Моменты затяжки винтов	142

10	Неисправности, причины и способы устранения	143
10.1	Неисправности	143
10.2	Причины и способы устранения	144
11	Запчасти	145
11.1	Списки запчастей к Wilo-CronoNorm-NL	146
11.2	Списки запчастей к Wilo-CronoNorm-NLG	150
12	Утилизация	154

1 Введение

Информация об этом документе

Оригинал инструкции по монтажу и эксплуатации составлен на немецком языке. Все остальные языки настоящей инструкции являются переводом оригинальной инструкции.

Инструкция по монтажу и эксплуатации является неотъемлемой частью изделия. Поэтому ее всегда следует держать рядом с прибором. Точное соблюдение данной инструкции является обязательным условием использования устройства по назначению и корректного управления его работой.

Инструкция по монтажу и эксплуатации соответствует исполнению изделия, а также базовым предписаниям по технике безопасности и нормам, действующим на момент сдачи в печать.

Сертификат соответствия директивам ЕС:

Копия сертификата соответствия директивам ЕС является частью настоящей инструкции по монтажу и эксплуатации.

При внесении технических изменений в указанную в сертификате конструкцию без согласования с производителем или несоблюдении содержащихся в инструкции по эксплуатации указаний по технике безопасности изделия и персонала сертификат теряет свою силу.

2 Техника безопасности

Данная инструкция содержит основополагающие рекомендации, которые необходимо соблюдать при монтаже, эксплуатации и техническом обслуживании. Кроме того, данная инструкция необходима монтажникам для осуществления монтажа и ввода в эксплуатацию, а также для специалистов/пользователя.

Необходимо не только соблюдать общие требования по технике безопасности, приведенные в данном разделе, но и специальные требования по технике безопасности.

2.1 Обозначения рекомендаций в инструкции по эксплуатации

Символы



Общий символ опасности



Опасность поражения электрическим током



УКАЗАНИЕ

Предупреждающие символы

ОПАСНО!

Чрезвычайно опасная ситуация.

Несоблюдение приводит к смерти или тяжелым травмам.

ОСТОРОЖНО!

Пользователь может получить (тяжелые) травмы. Символ «Осторожно» указывает на вероятность получения (тяжелых) травм при несоблюдении указания.

ВНИМАНИЕ!

Существует опасность повреждения изделия/установки.

Предупреждение «Внимание» относится к возможным повреждениям изделия при несоблюдении указаний.

УКАЗАНИЕ:

Полезное указание по использованию изделия. Оно также указывает на возможные сложности.

Указания, размещенные непосредственно на изделии, например,

- стрелка направления вращения,
- фирменная табличка,
- предупреждающие наклейки,

необходимо обязательно соблюдать и поддерживать в полностью читаемом состоянии.

2.2 Квалификация персонала

Персонал, выполняющий монтаж, управление и техническое обслуживание, должен иметь соответствующую квалификацию для выполнения работ. Сферы ответственности, обязанности и контроль над персоналом должны быть регламентированы пользователем. Если персонал не обладает необходимыми знаниями, необходимо обеспечить его обучение и инструктаж. При необходимости пользователь может поручить это изготовителю изделия.

2.3 Опасности при несоблюдении рекомендаций по технике безопасности

Несоблюдение указаний по технике безопасности может привести к травмированию людей, загрязнению окружающей среды и повреждению изделия/установки. Несоблюдение указаний по технике безопасности ведет к утрате всех прав на возмещение убытков.

Несоблюдение предписаний по технике безопасности может, в частности, иметь следующие последствия:

- механические травмы персонала и поражение электрическим током, механические и бактериологические воздействия;
- загрязнение окружающей среды при утечках опасных материалов;
- материальный ущерб;
- отказ важных функций изделия/установки;
- отказ предписанных технологий технического обслуживания и ремонтных работ.

2.4 Выполнение работ с учетом техники безопасности

Должны соблюдаться указания по технике безопасности, приведенные в настоящей инструкции по монтажу и эксплуатации, существующие национальные предписания по технике безопасности, а также возможные рабочие и эксплуатационные инструкции пользователя.

2.5 Рекомендации по технике безопасности для пользователя

Лицам (включая детей) с физическими, сенсорными или психическими нарушениями, а также лицам, не обладающим достаточными знаниями/опытом, разрешено использовать данное устройство исключительно под контролем или наставлением лица, ответственного за безопасность вышеупомянутых лиц.

Дети должны находиться под присмотром, чтобы они не играли с устройством.

- Если горячие или холодные компоненты изделия/установки являются источником опасности, то на месте эксплуатации они должны быть защищены от контакта.
- Защиту от контакта с движущимися компонентами (напр., муфты) запрещается снимать во время эксплуатации изделия.
- Утечки (напр., через уплотнение вала) опасных перекачиваемых сред (напр., взрывоопасных, ядовитых, горячих) должны отводиться таким образом, чтобы это не создавало опасности для персонала и окружающей среды. Должны соблюдаться национальные правовые предписания.
- Следует исключить риск получения удара электрическим током. Следует учесть предписания местных энергоснабжающих организаций.

- Окружающее пространство насосного агрегата необходимо поддерживать в чистоте. Это позволит избежать опасности возгорания или взрыва при контакте возможных загрязнений с горячими поверхностями агрегатов.
- Приведенные в настоящем руководстве инструкции относятся к стандартному проекту оборудования. В данном документе не учитываются все особенности и распространенные отклонения конструкции. Дополнительную информацию можно получить у производителя.
- При возникновении сомнений относительно функций или настроек элементов оборудования просьба незамедлительно связаться с производителем.

Опасность отрезания

Не проникать пальцами, кистями рук, руками и т.д. во всасывающие, выпускные и прочие отверстия (напр., в отверстие винта удаления воздуха). Во избежание проникновения посторонних тел не снимать защитные кожухи и упаковку до момента, когда это будет необходимо для монтажа оборудования. Упаковку и кожухи/крышки всасывающих и выпускных отверстий, снятые для осмотра оборудования, должны быть установлены на прежнее место сразу по завершении инспекции. Это необходимо для защиты насоса и обеспечения безопасности.

Опасности, связанные с тепловой энергией

Большинство поверхностей привода могут сильно нагреваться во время эксплуатации. Области сальника и подшипниковой опоры на насосе могут нагреваться при возникновении функциональных сбоев и вследствие неправильной настройки. Нагретые поверхности остаются горячими и после выключения агрегата. Контакт с ними допускается только с соблюдением мер предосторожности. Использовать защитные перчатки, если необходимо прикоснуться к горячим поверхностям.

При слишком плотном прилегании набивки вода, выходящая из сальника, может быть настолько горячей, что может вызвать обваривание. При интенсивных контактах со сливаемой водой необходимо обеспечить, чтобы она была не слишком горячей. Элементы конструкции, подверженные температурным колебаниям и являющиеся источником опасности при контакте, должны быть укрыты соответствующими техническими средствами.

Опасность при захватывании одежды и т.п.

Не носить свободную или отделанную бахромой одежду или украшения, которые могут быть захвачены изделием. Устройства защиты от случайного контакта с движущимися деталями (напр., защиту муфты) разрешается демонтировать только после остановки агрегата. Насос категорически запрещается включать при отсутствии этих устройств.

Угрозы со стороны шума

Если уровень шума насоса превышает 80 дБ(А), то для защиты эксплуатационного персонала от вредного воздействия шума должны быть приняты меры по выполнению требований действующих предписаний техники безопасности и защиты здоровья. Данные об уровне звукового давления приведены на фирменной табличке мотора. В большинстве случаев уровень звукового давления насоса примерно соответствует этому значению для мотора +2 дБ(А).

Утечки

В целях защиты персонала и окружающей среды не допускать утечек опасных (взрывчатых, ядовитых, горячих) веществ из насоса (напр., через уплотнение вала). Меры защиты должны соответствовать местным стандартам и предписаниям.

Насос категорически запрещается эксплуатировать при отсутствии жидкости. Работа всухую может привести к повреждению

уплотнению вала. Вызванные этим утечки являются источником опасности для персонала и окружающей среды.

2.6 Указания по технике безопасности при проведении монтажа и технического обслуживания

Пользователь обязан обеспечить, чтобы все работы по монтажу и техническому обслуживанию выполнялись имеющим допуск квалифицированным персоналом, который должен внимательно изучить инструкцию по эксплуатации.

Работы разрешено выполнять только на изделии/установке, находящемся/находящейся в состоянии покоя. Необходимо обязательно соблюдать последовательность действий по оставке изделия/установки, приведенную в инструкции по монтажу и эксплуатации.

Сразу по завершении работ все предохранительные и защитные устройства должны быть установлены на свои места и/или приведены в действие.

Насосы, перекачивающие опасные жидкости, должны быть обеззаражены (очищены).

2.7 Самовольное изменение конструкции и изготовление запасных частей

Самовольное изменение конструкции и изготовление запасных частей нарушает безопасность изделия/персонала и лишает силы приведенные изготовителем указания по технике безопасности.

Внесение изменений в конструкцию изделия допускается только при согласовании с производителем. Фирменные запасные части и разрешенные изготовителем принадлежности гарантируют надежную работу. При использовании других запасных частей изготовитель не несет ответственности за возможные последствия.

2.8 Недопустимые способы эксплуатации

Безопасность эксплуатации поставленного изделия гарантирована только при его использовании по назначению в соответствии с разделом 4 инструкции по монтажу и эксплуатации. При эксплуатации ни в коем случае не выходить за рамки предельных значений, указанных в каталоге/спецификации.

3 Транспортировка и промежуточное хранение

3.1 Пересылка

Насос поставляется с завода закрепленным на палете, в защищенном от пыли и влажности состоянии.

Проверка после транспортировки

При получении немедленно проверить насос на возможные повреждения при транспортировке. В случае обнаружения повреждений, полученных при транспортировке, следует предпринять необходимые шаги, обратившись к экспедитору в соответствующие сроки.

Хранение

До монтажа насос должен храниться в сухом, защищенном от мороза и механических повреждений состоянии.



УКАЗАНИЕ:

Нарушение правил хранения может привести к повреждениям оборудования, не подпадающим под действие гарантии.

Кратковременное хранение (менее трех месяцев):

Для кратковременного хранения насоса перед монтажом его необходимо поместить в сухое, чистое, хорошо проветриваемое место, не подверженное воздействию влаги и вибраций, а также быстрых или значительных изменений температуры. Подшипники и муфты необходимо оберегать от попадания песка, камней и других посторонних тел. Во избежание появления ржавчины и

заедания подшипников смазать агрегат и не реже одного раза в неделю вручную проворачивать ротор на несколько оборотов.

Продолжительное хранение (более трех месяцев):

Перед помещением насоса на длительное хранение должны быть приняты дополнительные меры защиты. Для защиты от коррозии необходимо покрыть все вращающиеся детали подходящим защитным материалом. Если насос будет храниться на складе более одного года, следует предварительно проконсультироваться с производителем.



ВНИМАНИЕ! Опасность повреждения насоса при неправильной упаковке!

Если в дальнейшем осуществляется повторная транспортировка насоса, его упаковка должна выполняться с учетом безопасности насоса при транспортировке.

- Для этого использовать оригинальную упаковку или упаковку, эквивалентную оригинальной.

3.2 Транспортировка в целях монтажа/демонтажа

Общие правила техники безопасности



ОСТОРОЖНО! Опасность травмирования людей!

Нарушение правил транспортировки может привести к травмированию людей (напр., защемлениями).

- Работы по поднятию или перемещению агрегата выполнять только силами соответствующих специалистов.
- При поднятии агрегата ни в коем случае не крепить крюки и петли за валы.
- Ни в коем случае не поднимать насос за проушину в подшипниковой опоре.
- При ручном поднятии элементов конструкции применять надлежащие подъемные технологии.
- Пребывание под висящим грузом запрещено.
- Должны соблюдаться действующие предписания по технике безопасности.
- При выполнении любых работ надевать защитную одежду, перчатки и защитные очки.

Разгрузка резервуаров, ящиков, поддонов и деревянных контейнеров может осуществляться вилочным погрузчиком или с использованием подъемных ремней (в зависимости от размера и конструкции).

Закрепление транспортировочных тросов



ВНИМАНИЕ! Опасность повреждения насоса!

Для обеспечения надлежащей выверки осуществляется предварительный монтаж всего оборудования. Падение или некачественное обращение может привести к нарушению выверки или ухудшению рабочих характеристик.

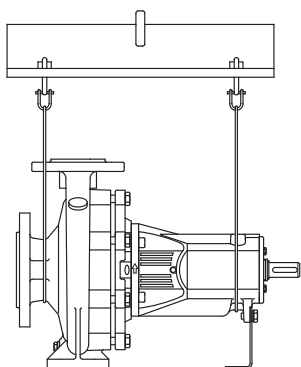


Fig. 1: Транспортировка насоса

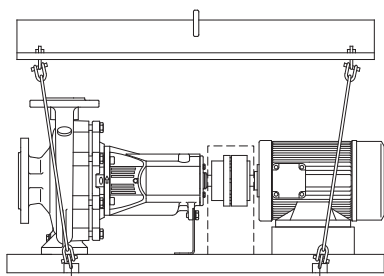


Fig. 2: Транспортировка агрегата в сборе

Транспортировка

- Грузоподъемность подъемного механизма должна соответствовать массе насоса. Последняя указана в каталоге или спецификации насоса.
- Во избежание деформаций надлежащим образом поднимать насос (Fig. 1) или (Fig. 2). Проушины на насосе и моторе запрещается использовать для поднятия всего агрегата. Они предназначены только для перемещения элементов конструкции при монтаже и демонтаже.
- Документы, закрепленные на насосе, разрешается снимать только при установке (подключении). Во избежание проникновения загрязнений в насос размещенные на фланцах крышки и заглушки разрешается снимать только при установке (подключении).



ОПАСНО! Угроза жизни!

Сам насос и его части могут иметь очень высокую собственную массу. Падение деталей может привести к порезам, защемлениям, ушибам или ударам, вплоть до смертельных.

- Использовать только подходящие подъемные средства и фиксировать детали от падения.
- Пребывание под висющим грузом запрещено.
- Опасная зона должна быть обозначена таким образом, чтобы соскальзывание груза или его части, а также разрушение или поломка подъемного приспособления не приводили к возникновению опасных ситуаций.
- Не оставлять грузы в подвешенном состоянии на большее время, чем это действительно необходимо.

Ускорения и торможения во время процесса подъема должны выполняться таким образом, чтобы это не приводило к возникновению опасностей для людей.



ОСТОРОЖНО! Опасность травмирования людей!

Неправильная транспортировка насоса может стать причиной травмирования людей.

- Для поднятия машин и их компонентов за проушины использовать только крюки и скобы, отвечающие местным стандартам безопасности. Фиксирующие цепи и тросы категорически запрещается пропускать без соответствующей защиты по проушинам или через них, а также по острым кромкам.
- При поднятии помнить о том, что приложение тягового усилия под углом приводит к снижению нагрузочной способности троса.
- Безопасность и максимальная эффективность использования ресурса троса гарантируются только при вертикальном приложении нагрузки ко всем грузонесущим элементам.
- При необходимости использовать консоль, на которой строповочный трос можно будет разместить в вертикальном положении.

3.3 Удаление/обновление средства защиты от коррозии (только насосы NL)

- При использовании тали или аналогичного подъемного механизма вертикальное поднятие груза является обязательным условием. Следует не допускать раскачивания поднятого груза. Это можно обеспечить, например, использованием второй тали. При этом относительный угол тягового усилия к вертикали в обоих случаях не должен превышать 30°.

Внутренние детали насоса защищены антикоррозионной пленкой. Перед вводом насоса в эксплуатацию эту пленку необходимо удалить. Для этого несколько раз заполнить насос подходящим средством (напр., растворителем на основе керосина или щелочным чистящим средством) и опорожнить его. При необходимости выполнить промывку водой.



ОСТОРОЖНО! Опасность травмирования людей!

Нарушение правил обращения с растворителями и чистящими средствами может привести к травмированию людей и загрязнению окружающей среды.

- Принять все меры по нейтрализации рисков для людей и окружающей среды во время описанных выше операций.
- Насос должен быть смонтирован и введен в эксплуатацию сразу после промывки.

При хранении насоса в течение более 6 месяцев требуется регулярное обновление антикоррозионной пленки, обеспечивающей защиту внутренних деталей насоса. Рекомендации по подбору антикоррозионных средств можно получить у производителя.

4 Область применения

Назначение

Насосы с сухим ротором серии Wilo-CronoNorm-NL/NLG предназначены для использования в качестве циркуляционных насосов в составе оборудования для зданий и сооружений. Насосы разрешается использовать только для работы с допущенными перекачиваемыми средами – см. главу 5.2 «Технические характеристики» на стр. 113.

Области применения

Насосы Wilo-CronoNorm NL/NLG разрешается использовать в следующих областях:

- системы нагрева воды и отопления;
- контуры охлаждающей и холодной воды;
- Система питьевой воды (дополнительное оборудование)
- промышленные циркуляционные системы;
- систем циркуляции теплоносителя

Противопоказания

Типичными местами для монтажа являются технические помещения здания с другими инженерными установками. Непосредственная установка устройства в помещениях, предназначенных для другого использования (жилые и рабочие помещения), не предусмотрена.

Монтаж насосов описываемых серий на открытом воздухе возможен только при соответствующем специальном исполнении (мотор с антиконденсатным обогревом).



ВНИМАНИЕ! Опасность материального ущерба!

Присутствующие в перекачиваемой среде недопустимые вещества могут повредить насос. Абразивные твердые примеси (например, песок) повышают износ насоса. Насосы, не имеющие сертификата взрывобезопасности, не пригодны для использования во взрывоопасных зонах.

- К условиям использования по назначению относится также соблюдение настоящей инструкции.
- Любое использование, выходящее за рамки указанных требований, считается использованием не по назначению.

5 Характеристики изделия

5.1 Шифр

Шифр насоса типа Wilo-CronoNorm-NL состоит из следующих элементов:

Пример: NL 40/200В-11/2	
NL	Обозначение серии: стандартный насос
40	Номинальный диаметр DN напорный штуцер
200	Номинальный диаметр рабочего колеса [мм]
В	Гидравлическое исполнение
11	Номинальная мощность мотора P ₂ [кВт]
2	Число полюсов

Шифр насоса типа Wilo-CronoNorm-NLG состоит из следующих элементов:

Пример: NLG 200/315-75/4	
NLG	Обозначение серии: стандартный насос
200	Номинальный диаметр DN напорный штуцер
315	Номинальный диаметр рабочего колеса [мм]
75	Номинальная мощность мотора P ₂ [кВт]
4	Число полюсов

5.2 Технические характеристики

Характеристика	Значение	Примечания
Частота вращения	2900, 1450, 960 мин ⁻¹	
Номинальный диаметр DN	NL: 32 – 150 NLG: 150 – 300	
Допустимая температура перекачиваемой жидкости мин./макс.	NL: от –20 °C до +120 °C NLG: от –20 °C до +120 °C	Исполнение со скользящим торцевым уплотнением
Допустимая температура перекачиваемой жидкости мин./макс.	NL: от –20 °C до +105 °C NLG: от –20 °C до +105 °C	Исполнение с сальниковым уплотнением
Температура окружающей среды, макс.	+ 40 °C	
Макс. допустимое рабочее давление	16 бар	
Класс изоляции	F	
Класс защиты	IP 55	
Фланцы	NL: PN 16 согл. DIN EN 1092-2 NLG: PN 16 согл. ISO 7005-2	
Допустимые перекачиваемые жидкости	<ul style="list-style-type: none"> • Вода систем отопления согл. VDI 2035 • Холодная и охлаждающая вода • Водогликолевая смесь до 40 % (доля гликоля) • Масляный теплоноситель • Другие перекачиваемые среды (по запросу) 	<ul style="list-style-type: none"> • Стандартное исполнение • Стандартное исполнение • Стандартное исполнение • Специальное исполнение или дооснащение (за отдельную плату) • Специальное исполнение или дооснащение (за отдельную плату)
Электроподключение	3~400 В, 50 Гц	Стандартное исполнение
Другие значения напряжения/частоты	Насосы с моторами другого напряжения или другой частоты поставляются по запросу	Специальное исполнение или дооснащение (за отдельную плату)
Защита мотора	Термодатчик	

Таблица 1: технические характеристики

Для заказа запчастей необходимо указать все данные на фирменной табличке насоса.

Перекачиваемые среды

Если применяются водогликолевые смеси до 40 % (или перекачиваемые среды, по вязкости отличные от чистой воды), то эксплуатационные данные насоса требуют соответствующей корректировки (в зависимости от процентного соотношения компонентов смеси и от температуры перекачиваемой среды).

В дополнение к этому, при необходимости, следует согласовать мощность мотора.

- Использовать только смеси с антикоррозионными ингибиторами. Придерживаться соответствующих указаний производителя!
- Перекачиваемая среда не должна содержать осадочных отложений.
- При использовании других перекачиваемых сред необходимо разрешение от компании Wilo.
- Смеси с содержанием гликоля > 10 % влияют на характеристику D_p-v и расчет расхода.

**УКАЗАНИЕ:**

Обязательно соблюдать данные и требования паспорта безопасности перекачиваемой среды!

5.3 Объем поставки

Возможные объемы поставки насоса:

- агрегат в сборе, состоящий из насоса, электромотора, фундаментной рамы, муфты и защиты муфты (возможно и без мотора);
или
 - насос с подшипниковой опорой без фундаментной рамы.
- В каждый объем поставки входит:
- насос NL/NLG;
 - инструкция по монтажу и эксплуатации

5.4 Принадлежности

Принадлежности любого вида заказываются отдельно.
Подробный перечень см. в каталоге.

6 Описание и функции**6.1 Описание изделия**

Насос NL/NLG является одноступенчатым центробежным насосом типа Back-Pull-Out со спиральным корпусом, уплотненным скользящим торцевым или сальниковым уплотнением.

Скользящее торцевое уплотнение не требует техобслуживания.

Подключив прибор управления Wilo (напр., VR-HVAC, CC-HVAC) можно плавно регулировать мощность насоса. Таким образом, возможно оптимальное согласование мощности насоса в зависимости от максимальной нагрузки системы, что обеспечивает экономичную эксплуатацию насоса.

Основной задачей насосов является перекачивание чистых жидкостей, напр., воды, в системах отопления, вентиляции и кондиционирования, а также в оросительных системах.

6.2 Конструктивное исполнение

Тип:

одноступенчатый насос со спиральным корпусом легкообслуживаемой конструкции для горизонтального монтажа.

NL: мощностные характеристики и размеры согл. EN 733

NLG: дополнительная серия, не подпадающая под действие EN 733

Насос состоит из радиально разделенного спирального корпуса (насосы NLG оснащаются также разделительными кольцами) и прилитых ножек. Рабочее колесо – закрытое, радиального типа. Вал насоса установлен в радиальных шарикоподшипниках, заполненных консистентной смазкой. Герметизация насоса обеспечивается скользящим торцевым уплотнением согл. EN 12756 или сальниковым уплотнением.

6.3 Шумовые характеристики стандартных насосов

Шумовые характеристики стандартных насосов:

Мощность мотора P_N [кВт]	Уровень шума на измерительной поверхности L_p, A [дБ(A)] ¹⁾	
	Насос с трехфазным мотором без регулирования частоты вращения	
	2900 об/мин	1450 об/мин
≤ 0,55	52	58
0,75	60	51
1,1	60	53
1,5	67	55
2,2	67	59
3,0	67	59
4,0	67	59
5,5	71	63
7,5	71	63
11	74	65
15	74	65
18,5	74	71
22	76	71
30	79	72
37	79	73
45	79	73
55	79	74
75	80	72
90	81	70
110	81	72
132	-	72
160	-	72
200	-	73
250	-	74
315	-	74

Таблица 2: шумовые характеристики стандартных насосов

¹⁾ Среднее значение уровня звукового давления, измеренное на прямоугольной поверхности на расстоянии 1 метра от мотора

6.4 Допустимые усилия и моменты на фланцах насосов

Серия Wilo-CronoNorm-NL

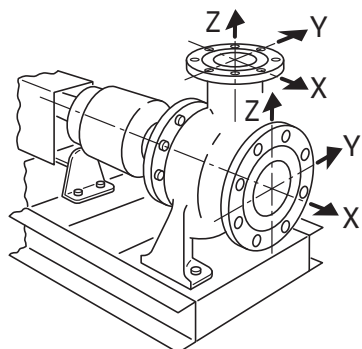


Fig. 3: Допустимые усилия и моменты на фланцах насосов – серия Wilo-CronoNorm-NL

Серия Wilo-CronoNorm-NL (см. Fig. 3 и таблицу 3)

Значения согласно ISO/DIN 5199 – класс II (1997) – приложение B, серия № 2

- Для монтажа на литой раме без бетонной заливки и с температурой подачи до 110 °С, **или**
- для монтажа на литой раме с бетонной заливкой и с температурой подачи до 120 °С.

	DN	Усилия F [Н]				Моменты M [Нм]			
		F _Y	F _Z	F _X	Σ усилий F	M _Y	M _Z	M _X	Σ моментов M
Напорный штуцер	32	400	500	440	780	360	420	520	760
	40	400	500	440	780	360	420	520	760
	50	540	660	600	1040	400	460	560	820
	65	820	1000	900	1580	460	520	640	940
	80	820	1000	900	1580	460	520	640	940
	100	1080	1340	1200	2100	500	580	700	1040
	125	1620	2000	1800	3140	700	820	1000	1460
	150	1620	2000	1800	3140	700	820	1000	1460
	200	2160	2680	2400	4180	920	1060	1300	1920
	250	2700	3340	2980	5220	1260	1460	1780	2620
Всасывающий патрубок	300	3220	4000	3580	6260	1720	1980	2420	3560
	50	600	540	660	1040	400	460	560	820
	65	900	820	1000	1580	460	520	640	940
	80	900	820	1000	1580	460	520	640	940
	100	1200	1080	1340	2100	500	580	700	1040
	125	1800	1620	2000	3140	700	820	1000	1460
	150	1800	1620	2000	3140	700	820	1000	1460
	200	2400	2160	2680	4180	920	1060	1300	1920
	250	2980	2700	3340	5220	1260	1460	1780	2620
	300	3580	3220	4000	6260	1720	1980	2420	3560
350	4180	3760	4660	7300	2200	2540	3100	4560	

Таблица 3: допустимые усилия и моменты на фланцах насосов – серия Wilo-CronoNorm-NL

Серия Wilo-CronoNorm-NLG

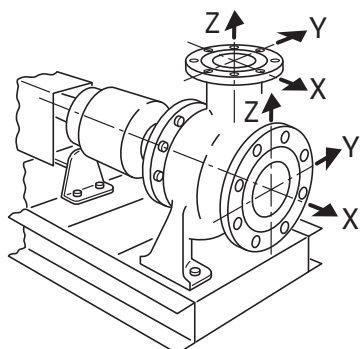


Fig. 4: Допустимые усилия и моменты на фланцах насосов – серия Wilo-CronoNorm-NLG

Серия Wilo-CronoNorm-NLG (см. Fig. 4 и таблицу 4)

Значения согласно ISO/DIN 5199 – класс II (1997) – приложение B, серия № 2

- Для монтажа на литой раме без бетонной заливки и с температурой подачи до 110 °С, **или**
- для монтажа на литой раме с бетонной заливкой и с температурой подачи до 120 °С.

	DN	Усилия F [Н]				Моменты M [Нм]			
		F _Y	F _Z	F _X	Σ усилий F	M _Y	M _Z	M _X	Σ моментов M
Напорный штуцер	150	2050	3110	2490	4480	1180	1760	2300	3127
	200	3110	4890	3780	6919	1760	2580	3560	4736
	250	4450	6670	5340	9634	2440	3800	5020	6752
	300	5340	8000	6670	11705	2980	4610	6100	8206
	350	5780	8900	7120	12779	3120	4750	6370	8537
	400	6670	10230	8450	14851	3660	5420	7320	9816
Всасывающий патрубок	200	3780	3110	4890	6919	1760	2580	3530	4713
	250	5340	4450	6670	9634	2440	3800	5020	6752
	300	6670	5340	8000	11705	2980	4610	6100	8206
	350	7120	5780	8900	12779	3120	4750	6370	8537
	400	8450	6670	10230	14851	3660	5420	7320	9816
	450	9120	7220	10920	15955	4150	5960	7720	10599

Таблица 4: допустимые усилия и моменты на фланцах насосов – серия Wilo-CronoNorm-NLG

7 Монтаж и электроподключение

Техника безопасности



ОПАСНО! Угроза жизни!

Монтаж и электроподключение, выполненные ненадлежащим образом, могут создать угрозу жизни.

- Поручать выполнение электроподключения только квалифицированным электрикам с соответствующим разрешением и в соответствии с действующими предписаниями!
- Соблюдать предписания по технике безопасности!



ОПАСНО! Угроза жизни!

Отсутствие смонтированных защитных устройств на моторе, клеммной коробке или муфте может привести к получению опасных для жизни травм вследствие поражения электротоком или контакта с вращающимися деталями.

- Перед вводом в эксплуатацию демонтированные защитные устройства (например, крышка клеммной коробки или защита муфты) должны быть установлены на прежнее место.



ОПАСНО! Угроза жизни!

Сам насос и его части могут иметь очень высокую собственную массу. Падение деталей может привести к порезам, защемлениям, ушибам или ударам, вплоть до смертельных.

- Использовать только подходящие подъемные средства и фиксировать детали от падения.
- Пребывание под висящим грузом запрещено.



ВНИМАНИЕ! Опасность материального ущерба!

Опасность повреждений вследствие неквалифицированного обращения.

- Установку насоса поручать исключительно квалифицированному персоналу.



ВНИМАНИЕ! Повреждение насоса вследствие перегрева!

Ни в коем случае не допускать работы насоса всухую. Сухой режим работы может привести к повреждению насоса, в первую очередь – скользящего торцевого или сальникового уплотнения.

- Обеспечить надежную защиту насоса от работы всухую.

7.1 Подготовка



ВНИМАНИЕ! Опасность травмирования персонала и возникновения материального ущерба!

Опасность повреждений вследствие неквалифицированного обращения.

- Ни в коем случае не устанавливать насосный агрегат на незакрепленные или недостаточно прочные поверхности.
- Установку проводить только после завершения всех сварочных и паяльных работ и промывки трубопроводной системы (если требуется). Загрязнения могут привести к отказу насоса.
- Насос (в стандартном исполнении) должен устанавливаться в чистых, хорошо проветриваемых, невзрывоопасных помещениях, в которых температура не опускается ниже нуля, а также обеспечена защита от неблагоприятных погодных условий и пыли.
- Монтировать насос в легкодоступном месте, чтобы облегчить в будущем проведение контроля, технического обслуживания (например, смена скользящего торцевого уплотнения) или замены.
- Над местом установки большого насоса должен быть установлен передвижной кран или приспособление для закрепления подъемного устройства.

7.2 Установка насоса без другого оборудования (вариант В согл. кодам вариантов Wilo)

7.2.1 Общие сведения

При установке насоса без другого оборудования (вариант В согл. кодам вариантов Wilo) необходимо использовать муфту, защиту муфты и фундаментную раму, предоставленные производителем.

В любом случае все компоненты должны отвечать требованиям предписаний CE. Защита муфты должна быть совместима с EN 953.

7.2.2 Подбор мотора

- Мотор и муфта должны иметь Европейский сертификат соответствия CE.
- Подобрать мотор достаточной мощности (см. таблицу 5).

Мощность на валу	< 4 кВт	4 кВт < P ₂ < 10 кВт	10 кВт < P ₂ < 40 кВт	40 кВт < P ₂
Предельное значение для мотора P ₂	25 %	20 %	15 %	10 %

Таблица 5: мощность мотора/мощность на валу

Пример:

- Рабочая точка для воды:
Q = 100 м³/ч
H = 35 м
КПД = 78 %
- Гидравлическая мощность:
12,5 кВт

Требуемое предельное значение для данной рабочей точки составляет 12,5 кВт x 1,15 = 14,3 кВт

Для описываемого примера подойдет мотор с мощностью 15 кВт.

Wilo рекомендует использовать насос В3 (IM1001) для монтажа на лапах, соответствующий требованиям IEC34-1.

7.2.3 Подбор муфты

- Для создания соединения между насосом с подшипниковой опорой и мотором использовать гибкую муфту.
- Типоразмер муфты должен соответствовать рекомендациям производителя муфт.
- Соблюдать инструкции производителя муфт.
- После монтажа на фундаменте и подключения линий проверить и, при необходимости, скорректировать выверку муфты. См. главу 7.5.2 «Контроль выверки муфты» на стр. 123.
- По достижении рабочей температуры повторно проверить выверку муфты. Муфта должна быть оснащена защитой, соответствующей требованиям EN 953 и предохраняющей от непреднамеренного контакта с муфтой во время эксплуатации.

7.3 Установка насосного агрегата на фундаменте



ВНИМАНИЕ! Опасность материального ущерба!

Дефектный фундамент или неправильная установка агрегата на фундаменте могут привести к неисправности насоса; такая неисправность не покрывается гарантией.

- **Установку насосного агрегата поручать исключительно квалифицированному персоналу.**
- **Все фундаментные работы проводить с участием специалиста по работе с бетоном.**

7.3.1 Фундамент

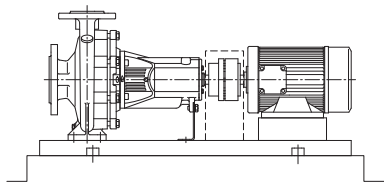


Fig. 5: Установка насоса на фундаменте

Wilo рекомендует устанавливать насосный агрегат на прочном и ровном бетонном фундаменте, способном удерживать агрегат в течение продолжительного времени (см. Fig. 5). Такой фундамент позволит избежать передачи вибраций.

Фундамент из безусадочного раствора должен быть в состоянии воспринимать усилия, вибрации и толчки, возникающие при эксплуатации насосного агрегата. Масса фундамента должна в 1,5 – 2 раза превышать массу агрегата (ориентировочное значение). Ширина и длина фундамента должны быть больше размеров фундаментной рамы прилб. на 200 мм.

Фундаментная рама должна быть смонтирована на прочном фундаменте, выполненном из высококачественного бетона и имеющем достаточную толщину. Фундаментную раму ЗАПРЕЩАЕТСЯ деформировать или притягивать к поверхности фундамента. Ее необходимо подпереть таким образом, чтобы не нарушалась ее первоначальная форма.

В фундаменте должны быть выполнены отверстия с трубными втулками для анкерных болтов. Диаметр трубных втулок составляет прилб. $2\frac{1}{2}$ от диаметра болтов, что позволит перемещать болты для достижения их конечного положения.

Wilo рекомендует предварительно заливать фундамент до уровня в 25 мм ниже запланированной высоты. Поверхность бетонного фундамента перед затвердением необходимо надлежащим образом оконтурить. После отвердения бетона удалить трубные втулки.

Если запланирована заливка фундаментной рамы, то в фундаменте должны быть равномерно распределены стальные стержни в необходимом количестве (зависит от размера фундаментной рамы). Стержни должны входить в фундаментную раму на $\frac{2}{3}$ ее толщины.

7.3.2 Подготовка фундаментной рамы к анкеровке

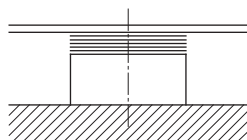


Fig. 6: Компенсационные шайбы на поверхности фундамента

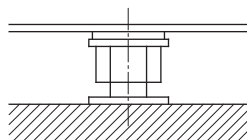


Fig. 7: Нивелирные винты на поверхности фундамента

- Тщательно очистить поверхность фундамента.
 - На каждое отверстие в поверхности фундамента уложить компенсационные шайбы толщиной 20 – 25 мм (см. Fig. 6). В качестве альтернативы допускается использование нивелирных винтов (см. Fig. 7).
 - При расстоянии между крепежными отверстиями ≥ 800 мм уложить дополнительные подкладные пластины по центру фундаментной рамы.
 - Уложить фундаментную раму и нивелировать ее в обоих направлениях при помощи дополнительных компенсационных шайб (см. Fig. 8).
 - Выверить весь агрегат при установке на фундаменте при помощи ватерпаса (на валу/напорном штуцере) (см. Fig. 8). Отклонение фундаментной рамы от горизонтали на каждый метр длины/ширины должно находиться в пределах 0,5 мм.
 - Ввести анкерные болты (см. Fig. 9) в предусмотренные для этого отверстия.
- УКАЗАНИЕ:**
 Анкерные болты должны подходить к крепежным отверстиям фундаментной рамы. Они должны отвечать требованиям соответствующих стандартов и иметь длину, достаточную для надежной фиксации в фундаменте.
- Залить анкерные болты бетоном. После схватывания бетона равномерно затянуть анкерные болты.



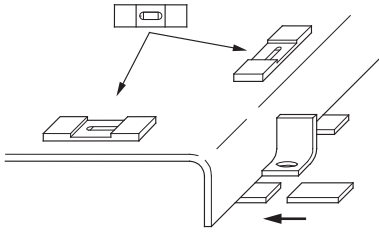


Fig. 8: Нивелирование и выверка фундаментной рамы

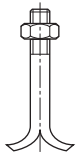


Fig. 9: Анкерные болты

7.3.3 Заливка фундаментной рамы

- Выверить агрегат таким образом, чтобы трубопроводы можно было подключить к насосу без создания напряжений.

- С целью минимизации вибраций фундаментную раму после закрепления можно залить безусадочным бетонным раствором, используя отверстия в ней (раствор должен быть пригоден для создания фундаментных оснований). При этом следует избегать образования пустот. Поверхность бетона необходимо предварительно смочить.
- Фундамент и/или фундаментную раму закрыть опалубкой.
- После затвердения проверить прочность посадки анкерных болтов.
- Для защиты от влаги незащищенные поверхности фундамента обработать подходящей краской/защитным средством.

7.4 Система трубопроводов



ВНИМАНИЕ! Опасность материального ущерба!
Нарушение правил монтажа трубопроводов/подключения может привести к материальному ущербу.

- Трубные соединения насоса закрыты крышками, обеспечивающими защиту от проникновения в насос посторонних тел при транспортировке и монтаже. Крышки необходимо снять перед подключением трубопроводов.
- Сварочный грат, окалина и другие загрязнения могут повредить насос.
- Размеры трубопроводов должны соответствовать входному давлению насоса.
- При соединении насоса и трубопроводов использовать подходящие уплотнители, соответствующие планируемым давлению, температуре и рабочей среде. Контролировать положение уплотнителей.
- Трубопроводы не должны передавать усилия на насос. Непосредственно перед насосом должны быть предусмотрены опоры/подвески. Подключение трубопроводов не должно приводить к созданию напряжений (см. Fig. 10).
- Соблюдать допустимые усилия и моменты на патрубках насоса (см. главу 6.4 «Допустимые усилия и моменты на фланцах насосов» на стр. 116).
- Удлинение трубопроводов при поднятии температуры должно быть компенсировано соответствующими техническими средствами (см. Fig. 10). Не допускать появления воздушных карманов в трубопроводах.

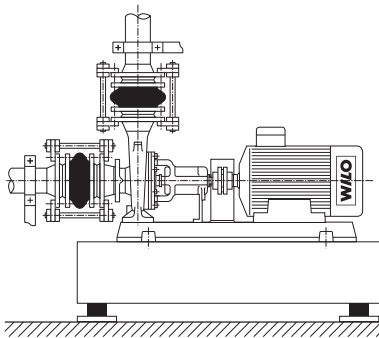


Fig. 10: Подключение насоса без создания напряжений

**УКАЗАНИЕ:**

Рекомендуется предусмотреть обратные клапаны и запорные арматуры. Это позволит осуществлять опорожнение и техобслуживание насоса без опорожнения всей системы.

**УКАЗАНИЕ**

Перед и за насосом следует предусмотреть наличие участка выравнивания потока в форме прямого трубопровода. Длина данного участка должна составлять как минимум 5 x DN фланца насоса. Данная мера служит для предотвращения кавитации в потоке.

- При монтаже трубопроводов и насосов не допускать возникновения механических напряжений. Трубопроводы должны быть закреплены так, чтобы их вес не передавался на насос.
- Перед подключением трубопроводов очистить, промыть и продувать систему.
- Снять крышки всасывающих патрубков и напорных штуцеров.
- При необходимости установить во всасывающем трубопроводе перед насосом грязеулавливающий фильтр.
- Подключить трубопроводы к патрубкам/штуцерам насоса.

7.5 Выверка агрегата

7.5.1 Общие сведения

**ВНИМАНИЕ! Опасность материального ущерба!**

Нарушение правил проведения работ может привести к материальному ущербу.

- Выверка должна быть проверена перед первым пуском. Транспортировка и монтаж могут повлиять на состояние выверки. Выверяют мотор относительно насоса (но не наоборот).
- Выверка насоса и мотора обычно осуществляется при стандартной температуре окружающей среды. При необходимости может потребоваться дополнительная юстировка для компенсации удлинений, обусловленных изменением температуры при эксплуатации. Если насос предназначен для перекачивания очень горячих жидкостей, действовать следующим образом:
Запустить насос и дать ему поработать при фактической рабочей температуре. Отключить насос и сразу проверить выверку.
 Условием надежной, безотказной и эффективной работы насосного агрегата является надлежащая выверка насоса и приводного вала. Ошибки выверки могут иметь следующие последствия:
 - повышенный уровень шумов при эксплуатации насоса;
 - вибрации;
 - преждевременный износ подшипников;
 - повышенный износ муфты

7.5.2 Контроль выверки муфты

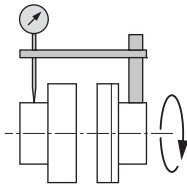


Fig. 11: Проверка радиальной выверки при помощи контрольного устройства

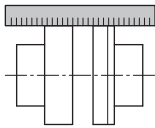


Fig. 12: Проверка радиальной выверки при помощи линейки

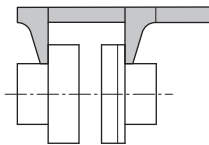


Fig. 13: Проверка осевой выверки при помощи штангенциркуля

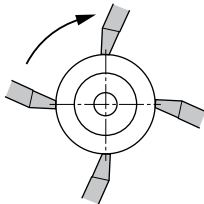


Fig. 14: Проверка осевой выверки при помощи штангенциркуля – контроль по периметру

Контроль радиальной выверки:

- На одной из муфт или на валу зафиксировать индикатор часового типа (см. Fig. 11). Гильза индикатора часового типа должна прилегать к поясу другой полумуфты (см. Fig. 11).
- Установить индикатор на нуль.
- Привести муфту во вращение. Через каждую четверть оборота записывать результат измерения.
- В качестве альтернативы допускается контроль радиальной выверки муфты при помощи линейки (см. Fig. 12).



УКАЗАНИЕ:

Радиальное отклонение обеих полумуфт в любом состоянии, в том числе при рабочей температуре и наличии входного давления, не должно превышать 0,15 мм.

Контроль осевой выверки:

Штангенциркулем измерить по периметру расстояние между обеими полумуфтами (см. Fig. 13 и Fig. 14).



УКАЗАНИЕ:

- Осевое отклонение обеих полумуфт в любом состоянии, в том числе при рабочей температуре и наличии входного давления, не должно превышать 0,1 мм.
- При соблюдении допусков выверки соединить полумуфты и смонтировать защиту муфты. Моменты затяжки для муфты указаны в таблице 6.

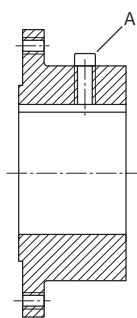


Fig. 15: Установочный винт А для осевой фиксации

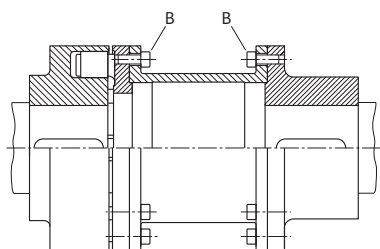


Fig. 16: Винты В крепления полумуфт

Моменты затяжки для установочных винтов и полумуфт (см. также Fig. 15 и Fig. 16):

Размер муфты d [мм]	Момент затяжки установочного винта А [Нм]	Момент затяжки установочного винта В [Нм]
80, 88, 95, 103	4	13
110, 118	4	14
125, 135	8	17,5
140, 152	8	29
160, 172	15	35
180, 194	25	44
200, 218	25	67,5
225, 245	25	86
250, 272	70	145
280, 315	70	185
350, 380	130	200
400, 430	130	340
440, 472	230	410

Таблица 6: моменты затяжки для установочных винтов и полумуфт

7.5.3 Выверка насосного агрегата

Все отклонения в результатах измерения указывают на ошибку выверки. В этом случае требуется дополнительная выверка агрегата на моторе.

- Ослабить винты с шестигранной головкой и контргайки на моторе.
- Уложить подкладные шайбы под ножки мотора до устранения расхождений высоты. Контролировать осевую выверку муфты.
- Затянуть ослабленные винты с шестигранной головкой.
- В заключение проверить функционирование муфты и вала. Они должны легко поддаваться вращению вручную.
- По достижении надлежащей выверки смонтировать защиту муфты.
- Моменты затяжки для насоса и мотора на фундаментной раме приведены в таблице 7.

Винт:	M8	M10	M12	M16	M20	M24	M30	M36
Момент затяжки [Нм]	12	25	40	90	175	300	500	700

Таблица 7: моменты затяжки для насоса и мотора

7.6 Электроподключение

7.6.1 Техника безопасности



ОПАСНО! Угроза жизни!

При неквалифицированном выполнении электроподключения существует угроза жизни вследствие удара электрическим током.

- Электроподключение должно выполняться только электромонтером, уполномоченным местным поставщиком электроэнергии, в соответствии с действующими местными предписаниями.
- Перед началом работ на изделии убедиться в том, что насос и привод электрически изолированы.

- Обеспечить, чтобы до завершения работ никто не смог включить электропитание.
- Обеспечить отключение и блокировку всех источников энергии. Если отключение машины осуществляется на предохранительном устройстве, необходимо обеспечить, чтобы до завершения работ его невозможно было включить.
- Электрические машины обязательно должны быть заземлены. Заземление должно соответствовать характеристикам мотора, а также требованиям соответствующих стандартов и предписаний. Это касается и подбора размеров заземляющих клемм и крепежных элементов.
- Соединительные кабели ни в коем случае не должны касаться трубопроводов, насоса и корпуса мотора.
- Если существует вероятность контакта людей с машиной или перекачанной средой (напр., на стройплощадках), то заземленное соединение должно быть дооборудовано устройством защиты от токов утечки.
- Соблюдать инструкции по монтажу и эксплуатации принадлежностей!
- При выполнении инсталляционных и монтажных работ руководствоваться схемой подключения в клеммной коробке!



ВНИМАНИЕ! Опасность материального ущерба!

Нарушение правил электроподключения может привести к повреждению изделия.

- Для выполнения электроподключения необходимо соблюдать указания в инструкции по эксплуатации мотора.
- Вид тока и напряжение в сети должны совпадать с данными на фирменной табличке.

7.6.2 Порядок действий



УКАЗАНИЕ:

Все трехфазные моторы оборудуются термистором. Сведения о монтаже кабельной разводки можно найти в клеммной коробке.

- Электроподключение выполняется посредством стационарной линии подключения к сети.
- При использовании насосов в системах с температурой воды выше 90 °C необходимо применять соответствующий термостойкий кабель для подключения к сети.
- Для защиты от воды и обеспечения разгрузки кабельных соединений использовать кабели подходящего наружного диаметра и жестко привинчивать кабельные вводы. Вблизи резьбовых соединений кабели необходимо сворачивать в петлю, чтобы избежать скопления воды.
- Не используемые кабельные вводы должны быть закрыты имеющимися уплотнительными шайбами и резьбовыми колпачками.



УКАЗАНИЕ:

Направление вращения мотора проверяется в рамках ввода в эксплуатацию.

7.7 Предохранительные устройства



ОСТОРОЖНО! Опасность получения ожогов!

Спиральный корпус и прижимная крышка во время эксплуатации принимают температуру перекачиваемой среды.

- В зависимости от применения может потребоваться изолировать спиральный корпус.
- Предусмотреть подходящую защиту от контакта. Должны соблюдаться требования местных предписаний.
- Обратит внимание на клеммную коробку!



ВНИМАНИЕ! Опасность материального ущерба!
Прижимную крышку и подшипниковую опору запрещается изолировать.

8 Ввод в эксплуатацию/вывод из эксплуатации

8.1 Техника безопасности



ОСТОРОЖНО! Опасность травмирования людей!
Отсутствие защитных устройств может привести к травмированию людей.

- Обшивку движущихся деталей (напр., муфты) запрещается снимать во время эксплуатации машины.
- При выполнении любых работ надевать защитную одежду, перчатки и защитные очки.
- Предохранительные устройства насоса и мотора запрещается демонтировать и блокировать. Перед вводом в эксплуатацию уполномоченный сервисный специалист должен проверить функциональное состояние предохранительных устройств.



ВНИМАНИЕ! Опасность материального ущерба!
Недопустимые режимы работы могут привести к повреждению насоса.

- Насос запрещается эксплуатировать вне указанной рабочей области. Эксплуатация за пределами рабочей точки может привести к снижению КПД насоса или его повреждению. Не рекомендуется включать насос более чем на 5 минут при закрытом вентиле. В случае работы с горячими жидкостями подобное включение запрещено.
- Значение NPSH-A всегда должно быть выше значения NPSH-R.



ВНИМАНИЕ! Опасность материального ущерба!
Применение насоса в системах охлаждения и кондиционирования может привести к образованию конденсата и повреждению мотора.

- Во избежание повреждения мотора необходимо регулярно открывать спускные отверстия в корпусе мотора и сливать конденсат.

8.2 Заполнение и удаление воздуха



УКАЗАНИЕ:
Насосы серии NL не оборудуются клапаном для выпуска воздуха. Отвод воздуха из всасывающей линии и насоса осуществляется через подходящее воздуховыпускное устройство с напорной стороны насоса.



ОСТОРОЖНО! Опасность травмирования персонала и возникновения материального ущерба!

Опасность со стороны очень горячих или очень холодных жидкостей под давлением! В зависимости от температуры перекачиваемой среды и давления в системе при полном открывании винта удаления воздуха очень горячая или холодная перекачиваемая среда в жидком или парообразном состоянии может выйти или вырваться под высоким давлением наружу.

- Установить винт удаления воздуха в подходящее положение.
- Винт удаления воздуха открывать осторожно.

Порядок действий для систем, в которых уровень жидкости находится выше всасывающего патрубка насоса:

- Открыть запорную арматуру с напорной стороны насоса.
- Медленно открыть запорную арматуру с всасывающей стороны насоса.

- Для выпуска воздуха отвернуть винт удаления воздуха с напорной стороны насоса или на самом насосе.
- При появлении жидкости затянуть винт удаления воздуха.

Порядок действий для систем с обратным клапаном, в которых уровень жидкости находится ниже всасывающего патрубка насоса:

- Закрыть запорную арматуру с напорной стороны насоса.
- Открыть запорную арматуру с всасывающей стороны насоса.
- При помощи воронки залить жидкость до заполнения всасывающей линии и насоса.

8.3 Проверка направления вращения



**ВНИМАНИЕ! Опасность материального ущерба!
Опасность повреждения насоса.**

- **Перед проверкой направления вращения и вводом в эксплуатацию заполнить насос водой и удалить из него воздух. Во время рабочего режима ни в коем случае не закрывать запорные арматуры во всасывающей линии.**

Правильное направление вращения указано стрелкой на корпусе насоса. Если смотреть со стороны мотора, то правильным является вращение по часовой стрелке.

- Перед проверкой направления вращения отсоединить насос от привода на муфте.
- Проверка производится только кратковременным включением насоса. Направление вращения мотора должно совпадать с направлением стрелки на насосе. При ошибочном направлении вращения необходимо соответственно изменить электроподключение мотора.
- После проверки направления вращения подключить насос к мотору, проверить выверку муфты и, если это необходимо, скорректировать выверку.
- В заключение установить защиту муфты на прежнее место.

8.4 Включение насоса



**ВНИМАНИЕ! Опасность материального ущерба!
Опасность повреждения элементов насоса, смазывание которых зависит от подачи жидкости.**

- **Насос запрещается включать при закрытых запорных арматурах во всасывающей и/или напорной линиях.**
- **Насос разрешается эксплуатировать только в пределах допустимой рабочей области.**

После надлежащей установки центробежного насоса и принятия всех мер предосторожности при выверке изделия по приводу насос готов к пуску.

- Перед пуском насоса необходимо проверить выполнение на насосе следующих условий:
 - Линии заполнения и выпуска воздуха закрыты.
 - Подшипники заполнены надлежащим количеством смазочного материала предписанного типа (если необходимо).
 - Мотор вращается в правильном направлении.
 - Защита муфты надлежащим образом установлена и привинчена.
 - Манометры с подходящим диапазоном измерения смонтированы на стороне всасывания и напорной стороне насоса. Манометры запрещается монтировать на изгибах трубопровода, где измеренные значения могут быть искажены кинетической энергией перекачиваемой среды.
 - Все фланцевые заглушки сняты, запорная арматура на стороне всасывания насоса полностью открыта.
 - Запорная арматура в напорной линии насоса полностью закрыта или слегка приоткрыта.



**ОСТОРОЖНО! Опасность травмирования людей!
Опасность при повышенном давлении в системе.**

- Не подключать манометр к находящемуся под давлением насосу.
- Мощность и состояние установленных центробежных насосов должны постоянно контролироваться. Со стороны всасывания и с напорной стороны должны быть установлены манометры.



УКАЗАНИЕ:

Рекомендуется установить расходомер, т.к. в противном случае будет невозможно точно определить подачу насоса.



**ВНИМАНИЕ! Опасность материального ущерба!
Опасность перегрузки мотора.**

- Для пуска насоса использовать плавный пуск, схему звезда-треугольник или регулирование частоты вращения.
- Включить насос.
- По достижении рабочей частоты вращения медленно открыть запорную арматуру в напорной линии и довести насос до рабочей точки.
- Во время пуска полностью выпустить воздух из насоса через винт удаления воздуха.



**ВНИМАНИЕ! Опасность материального ущерба!
Опасность повреждения насоса.**

- В случае возникновения необычных шумов, вибраций, течей или изменения температуры при пуске, насос необходимо незамедлительно отключить, после чего устранить причину сбоя.

8.5 Контроль герметичности

Скользящее торцевое уплотнение:

Скользящее торцевое уплотнение не требует техобслуживания и обычно не является местом видимых утечек.

Сальниковое уплотнение:



**ОСТОРОЖНО! Опасность травмирования людей!
Работы на сальниковом уплотнении проводятся при запущенном насосе, поэтому должны осуществляться с максимальной осторожностью.**

Через сальниковое уплотнение во время работы насоса выходит незначительное количество жидкости. Объем утечки должен составлять от 10 до 20 см³/мин. Перед вводом в эксплуатацию нажимная крышка сальника затянута лишь незначительно.

- По истечении 5 минут в рабочем режиме устранить повышенную утечку путем равномерного затягивания гаек прикл. на 1/6 оборота.
- Спустя еще 5 минут проверить объем утечки. Повторять данную последовательность операций до достижения рекомендованного объема утечки.
- Пониженный объем утечки увеличить, слегка отпустив гайки.
- Контролировать объем утечки в первые два часа эксплуатации с максимальной температурой перекачиваемой среды. Достаточный объем утечки должен присутствовать уже при минимальном давлении на выходе.

8.6 Частота включения



ВНИМАНИЕ! Опасность материального ущерба!
Опасность повреждения насоса или мотора.

- **Выполнять повторное включение только после остановки насоса.**

Частота включения определяется максимальным повышением температуры мотора. Рекомендуется осуществлять повторные включения с равномерными интервалами. При выполнении данного условия действуют следующие ориентировочные значения (см. таблицу 8):

Мощность мотора [кВт]	Макс. число переключений в час
< 15	15
< 110	10
> 110	5

Таблица 8: ориентировочные значения числа переключений в час

8.7 Выключение насоса и временный вывод из эксплуатации



ВНИМАНИЕ! Опасность материального ущерба!
Опасность повреждения уплотнений насоса при высокой температуре перекачиваемой среды.

- **При перекачивании горячих сред должно быть установлено достаточное время задержки выключения насоса после отключения источника нагрева.**



ВНИМАНИЕ! Опасность материального ущерба!
Опасность повреждения насоса при воздействии низких температур.

- **Если существует вероятность падения температуры ниже нуля, необходимо полностью опорожнить насос.**
- Закрыть запорную арматуру в напорном трубопроводе.



УКАЗАНИЕ:

Не закрывать запорную арматуру во всасывающей линии.

- Выключить мотор.
- Если в напорной линии смонтирован обратный клапан и имеется противодавление, то запорная арматура может оставаться открытой.
- При отсутствии опасности замерзания должен быть обеспечен достаточный уровень жидкости в системе. Ежемесячно включать насос на 5 минут. Это необходимо для очистки камеры насоса от отложений.

8.8 Вывод из эксплуатации и помещение на хранение



ОСТОРОЖНО! Опасность травмирования персонала и загрязнения окружающей среды!

- **Содержимое насоса и промывочная жидкость должны утилизироваться в соответствии с правовыми предписаниями.**
- **При выполнении любых работ надевать защитную одежду, перчатки и защитные очки.**
- Перед помещением на хранение тщательно очистить насос, особенно после работы с опасными средами. Для этого полностью опорожнить и промыть насос. Остатки рабочей среды и промывочную жидкость слить в подходящую емкость через сливное отверстие и надлежащим образом утилизировать.
- Через всасывающий патрубок и напорный штуцер распылить в рабочую камеру средство защиты от коррозии. Wilo рекомендует после этого закрыть всасывающий патрубок и напорный штуцер подходящими крышками.
- Необработанные детали покрыть смазкой или маслом. Использовать не содержащую силикон консистентную смазку или масло. Следовать указаниям производителя по работе с антикоррозионным средством.

9 Техническое обслуживание/ ремонт

9.1 Техника безопасности

Работы по техническому обслуживанию и ремонту должны проводиться только квалифицированным персоналом!

Рекомендуется поручать техобслуживание и проверку насосов сотрудникам технического отдела WILO.



ОПАСНО! Угроза жизни!

При работе с электрическими устройствами существует угроза жизни вследствие удара электрическим током.

- Поручать работы по техобслуживанию электрических устройств только электромонтеру, имеющему допуск местного поставщика электроэнергии.
- Перед началом любых работ по техобслуживанию электрических устройств следует их обесточить и предохранить от повторного включения.
- Повреждения соединительного кабеля насоса должны устраняться только допущенным и квалифицированным электромонтером.
- Соблюдать инструкции по монтажу и эксплуатации насоса и принадлежностей!



ОПАСНО! Угроза жизни!

Отсутствие смонтированных защитных устройств на моторе, клеммной коробке или муфте может привести к получению опасных для жизни травм вследствие поражения электротоком или контакта с вращающимися деталями.

- По завершении работ по техобслуживанию демонтированные защитные устройства (например, крышка клеммной коробки или защита муфты) должны быть установлены на прежнее место!



ОПАСНО! Угроза жизни!

Сам насос и его части могут иметь очень высокую собственную массу. Падение деталей может привести к порезам, защемлениям, ушибам или ударам, вплоть до смертельных.

- Использовать только подходящие подъемные средства и фиксировать детали от падения.
- Пребывание под висющим грузом запрещено.
- При хранении и транспортировке, а также перед всеми установочными и прочими монтажными работами обеспечить безопасное положение и устойчивость насоса.



ОПАСНО! Опасность травмирования людей!

Опасность ожогов или примерзания при контакте с насосом! В зависимости от рабочего состояния насоса или системы (температура перекачиваемой среды) весь насос может сильно нагреться или охладиться.

- Во время эксплуатации соблюдать дистанцию!
- При высоких температурах воды или высоком давлении в системе перед началом проведения любых работ дать насосу остыть.
- При выполнении любых работ надевать защитную одежду, перчатки и защитные очки.



ОПАСНО! Угроза жизни!

Применяемые при техническом обслуживании инструменты (напр., гаечный ключ в области вала мотора) могут быть отброшены при касании вращающихся частей и причинить травмы, в том числе смертельные.

- Применяемые при техническом обслуживании инструменты должны быть полностью убраны перед вводом насоса в эксплуатацию.

9.2 Контроль эксплуатации



ОСТОРОЖНО! Опасность травмирования персонала и загрязнения окружающей среды!

- Перед сливом рабочей среды, особенно горячей или опасной для здоровья, принять меры по защите людей и окружающей среды, например, надевать защитную одежду, защитную обувь и очки.
- Насосы, перекачивающие опасные жидкости, должны быть обеззаражены (очищены).



ВНИМАНИЕ! Опасность материального ущерба! Опасность повреждения насоса или мотора при недопустимых режимах работы.

- Не запускать насос без перекачиваемой среды.
- Не включать насос при закрытой запорной арматуре во всасывающей линии.
- Не включать насос на длительное время при закрытой запорной арматуре в напорной линии. Возможен перегрев перекачиваемой среды.

Насос во всех режимах должен работать спокойно, без вибраций.

Подшипники качения во всех режимах должны работать спокойно, без вибраций. Повышенное энергопотребление при неизменных условиях эксплуатации указывает на повреждение подшипников. Температура подшипников может подниматься до уровня 50 °C выше температуры окружающей среды, но это повышение ни в коем случае не должно превышать 80 °C.

- Статические уплотнения и уплотнение вала необходимо регулярно проверять на предмет утечек.
- На насосах со скользящим торцевым уплотнением во время эксплуатации утечки отсутствуют или имеются лишь в малых объемах. Появление на уплотнении значительных утечек указывает на износ поверхностей уплотнения и на необходимость ее замены. Срок службы скользящего торцевого уплотнения в значительной мере зависит от условий эксплуатации (температура, давление, характеристики среды).
- На насосах с сальниковым уплотнением должна присутствовать достаточная утечка каплями (прибл. 20 – 40 капель в минуту). Гайки нажимной крышки сальника должны быть лишь слегка затянуты. При избыточных утечках через сальник необходимо медленно и равномерно затянуть гайки нажимной крышки сальника до снижения потока утечки до отдельных капель. Требуется проверка сальника вручную на предмет перегрева. Если дальнейшее подтягивание гаек нажимной крышки сальника невозможно, следует заменить сальниковые кольца.
- Wilo рекомендует регулярно проверять гибкие элементы муфты и заменять их при первых признаках износа.
- Wilo рекомендует не менее одного раза в неделю на короткое время включать резервные насосы. Это позволит гарантировать их постоянную готовность к эксплуатации.

9.3 Работы по техническому обслуживанию

Подшипниковая опора насоса выполнена с подшипниками качения, смазанными на весь срок службы.

- Подшипники качения моторов обслуживаются в соответствии с инструкцией по монтажу и эксплуатации моторов.

9.4 Опорожнение и очистка



ОСТОРОЖНО! Опасность травмирования персонала и загрязнения окружающей среды!

- Собрать и утилизировать остатки рабочей среды и промывочной жидкости.

- Утилизация вредных для здоровья жидкостей должна осуществляться с учетом требований правовых предписаний.
- При выполнении любых работ надевать защитную одежду, защитную маску, перчатки и защитные очки.

9.5 Демонтаж

9.5.1 Общие сведения



ОПАСНО! Угроза жизни!

Угроза жизни, а также опасность травмирования людей и повреждения имущественных ценностей при неквалифицированных действиях.

- Во время проведения любых работ по техобслуживанию и ремонту соблюдать правила техники безопасности и предписания главы 2 «Техника безопасности» на стр. 105 и главы 9.1 «Техника безопасности» на стр. 130.

Проведение техобслуживания и ремонта требует частичного или полного демонтажа насоса.

Корпус насоса может оставаться смонтированным в трубопроводе.

- Закрыть все вентили во всасывающей и напорной линиях.
- Опорожнить насос: для этого открутить резьбовую пробку сливного отверстия и винт удаления воздуха.
- Отключить подачу электроэнергии на насос и заблокировать выключатель.
- Снять защиту муфты.
- При наличии: демонтировать промежуточную втулку муфты.

Мотор:

- Открутить крепежные винты мотора от фундаментной рамы.



УКАЗАНИЕ:

При проведении монтажных работ руководствоваться также разрезами, приведенными в главе 11.1 «Списки запчастей к Wilo-CronoNorm-NL» на стр. 146 и в главе 11.2 «Списки запчастей к Wilo-CronoNorm-NLG» на стр. 150.

9.5.2 Демонтаж Wilo-CronoNorm-NL

Вставной блок

Вставной блок:

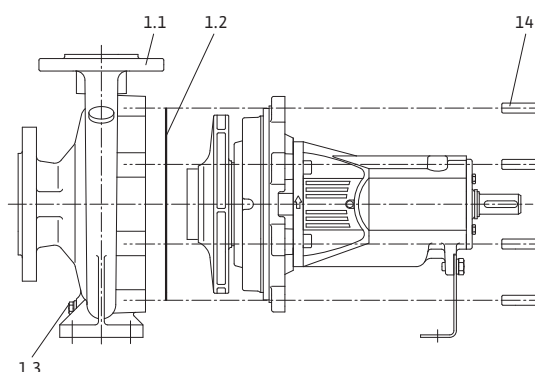


Fig. 17: Вставной блок

См. Fig. 17:

- Маркером или чертилкой пометить взаимное положение деталей.
- Вывернуть винты с шестигранной головкой 14.
- Съёмный вставной блок вынуть из спирального корпуса 1.1 в прямом направлении, чтобы не допустить повреждения внутренних деталей.

- Уложить вставной блок на подходящем рабочем месте. Данный комплект необходимо демонтировать в вертикальном положении, чтобы избежать повреждения рабочих колес, разделительных колец и других деталей
 - Снять уплотнение корпуса 1.2.
- См. Fig. 18:
- Открутить винты с шестигранной головкой 7.2 и снять защитную решетку 7.1.
 - Открутить гайку рабочего колеса 2.2.
 - Снять рабочее колесо 2.1 и призматическую шпонку 3.2.

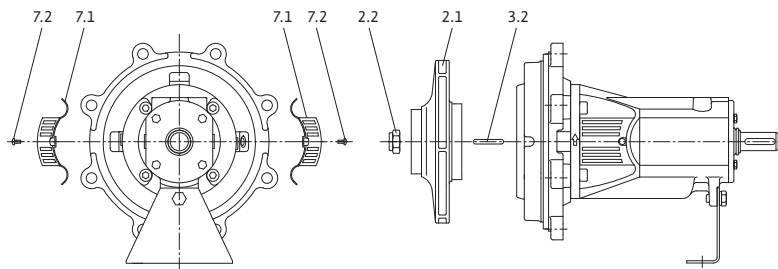


Fig. 18: Вставной блок

Исполнение со скользящим торцевым уплотнением

Исполнение со скользящим торцевым уплотнением:

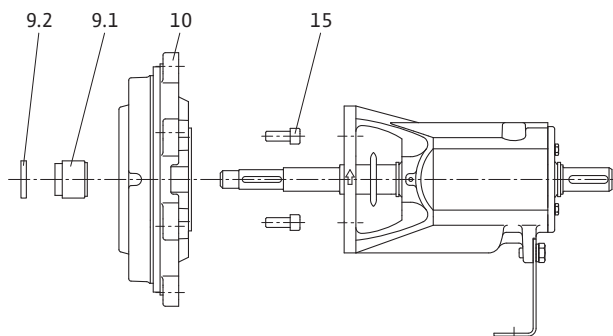


Fig. 19: Исполнение со скользящим торцевым уплотнением

- См. Fig. 19:
- Снять распорное кольцо 9.2.
 - Снять вращающуюся часть скользящего торцевого уплотнения 9.1.
 - Отвернуть винты с внутренним шестигранником 15 и снять крышку корпуса 10.

- См. Fig. 20:
- Снять неподвижную часть скользящего торцевого уплотнения 9.1.

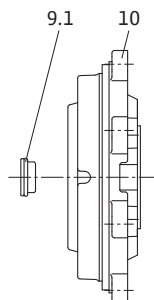


Fig. 20: Крышка корпуса, скользящее торцевое уплотнение

Исполнение с сальниковым уплотнением

Исполнение с сальниковым уплотнением:

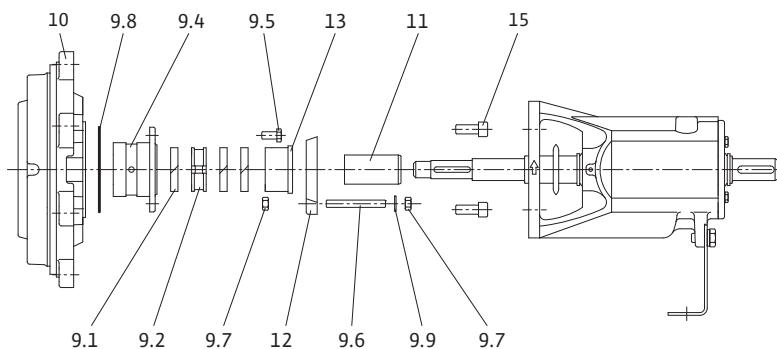


Fig. 21: Исполнение с сальниковым уплотнением

См. Fig. 21:

- Отвернуть винты с внутренним шестигранником 15 и снять крышку корпуса 10.
- Открутить шестигранные гайки 9.7 и вынуть болты 9.6.
- Отвернуть винты с шестигранной головкой 9.5 и снять корпус сальника 9.4 вместе с нажимной крышкой сальника 12 и втулкой сальника 13.
- Вынуть уплотнение 9.8 из крышки корпуса 10.
- Снять сальниковые кольца 9.1 и стопорное кольцо 9.2.
- Снять втулку вала 11.

Подшипниковая опора

Подшипниковая опора:

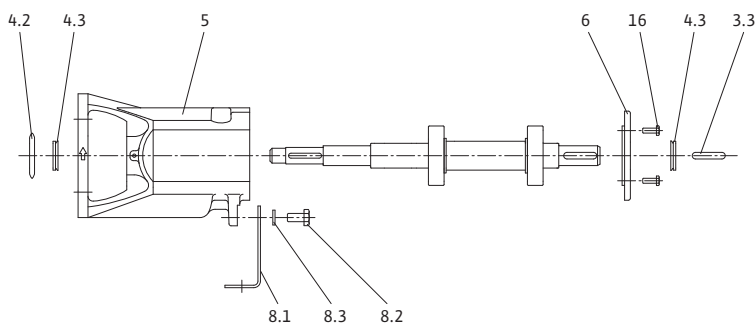


Fig. 22: Подшипниковая опора

См. Fig. 22:

- Вынуть призматическую шпонку 3.3.
- Отвернуть винты с шестигранной головкой 16, снять V-образные уплотнения 4.3 и демонтировать крышку подшипника 6.
- Отсоединить разбрызгивающее кольцо 4.2.
- Отвернуть винт с шестигранной головкой 8.2, снять стопорную шайбу 8.3 и снять ножку насоса 8.1.

См. Fig. 23:

- Вынуть вал 3.1 в сборе.
- Снять шарикоподшипники 4.1A и 4.1B с упорными шайбами 4.4 (если имеются).

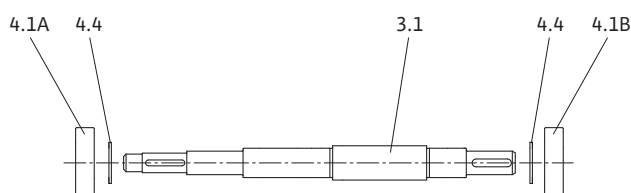


Fig. 23: Вал

9.5.3 Демонтаж Wilo-CronoNorm-NLG



УКАЗАНИЕ:

При проведении монтажных работ руководствоваться также разрезами, приведенными в главе 11.2 «Списки запчастей к Wilo-CronoNorm-NLG» на стр. 150.

Вставной блок

Вставной блок:

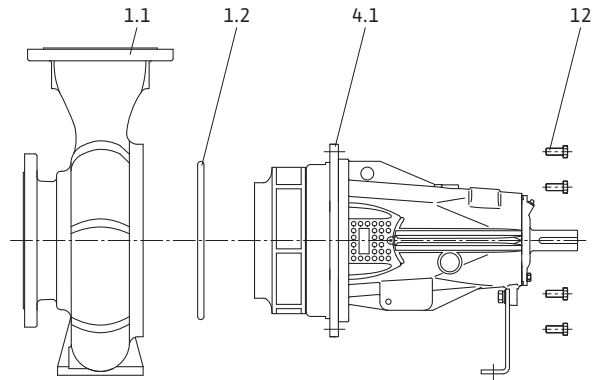


Fig. 24: Вставной блок

См. Fig. 24:

- Маркером или чертилкой пометить взаимное положение деталей.
- Вывернуть винты с шестигранной головкой 12 (соединение крышки корпуса 4.1 со спиральным корпусом 1.1).
- Съемный вставной блок вынуть из спирального корпуса 1.1 в прямом направлении, чтобы не допустить повреждения внутренних деталей.
- Уложить вставной блок на подходящем рабочем месте. Данный комплект необходимо демонтировать в вертикальном положении, чтобы избежать повреждения рабочих колес, разделительных колец и других деталей.
- Снять уплотнительное кольцо 1.2.

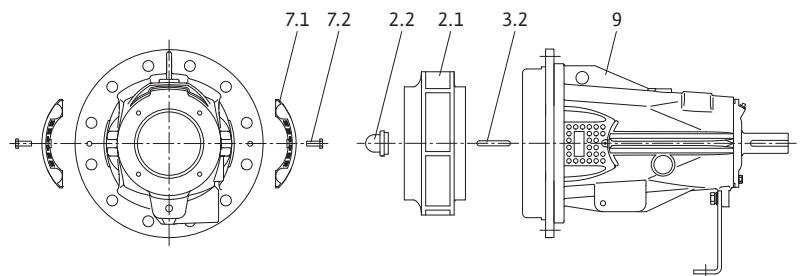


Fig. 25: Вставной блок

См. Fig. 25:

- Открутить винты с шестигранной головкой 7.2 и снять защитную решетку 7.1.
- Открутить гайку рабочего колеса 2.2.
- Снять рабочее колесо 2.1 и призматическую шпонку 3.2.

Исполнение со скользящим торцевым уплотнением

Исполнение со скользящим торцевым уплотнением:

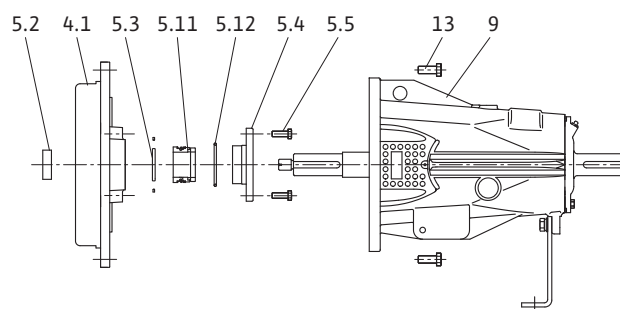


Fig. 26: Исполнение со скользящим торцевым уплотнением

См. Fig. 26:

- Снять распорное кольцо 5.2.
- Отвернуть винты с шестигранной головкой 5.5 (соединение крышки корпуса 4.1 с крышкой скользящего торцевого уплотнения 5.4).
- Отвернуть винты с шестигранной головкой 13 и снять крышку корпуса 4.1 с подшипниковой опоры 9.
- Отсоединить уплотнительное кольцо 5.12 от крышки скользящего торцевого уплотнения 5.4.
- Снять фиксирующее кольцо 5.3 с вала.
- Снять скользящее торцевое уплотнение 5.11 и крышку скользящего торцевого уплотнения 5.4 с вала.

Исполнение с сальниковым уплотнением

Исполнение с сальниковым уплотнением:

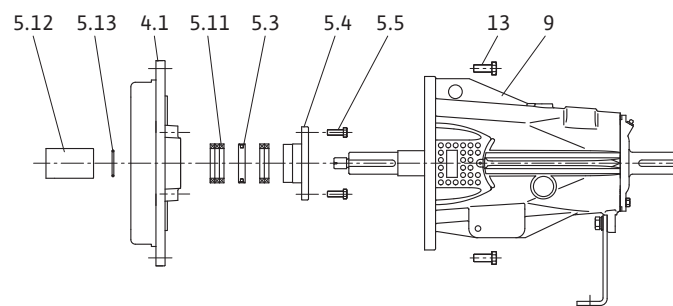


Fig. 27: Исполнение с сальниковым уплотнением

См. Fig. 27:

- Отвернуть винты с шестигранной головкой 13 и снять с вала крышку корпуса 4.1 с сальниковым уплотнением и нажимной крышкой сальника.
- Отвернуть винты с шестигранной головкой 5.5 и снять нажимную крышку сальника 5.4.
- Снять сальниковые кольца 5.11 и стопорное кольцо 5.3.
- Снять втулку вала 5.12, вынуть из втулки расположенное внутри уплотнительное кольцо 5.13.

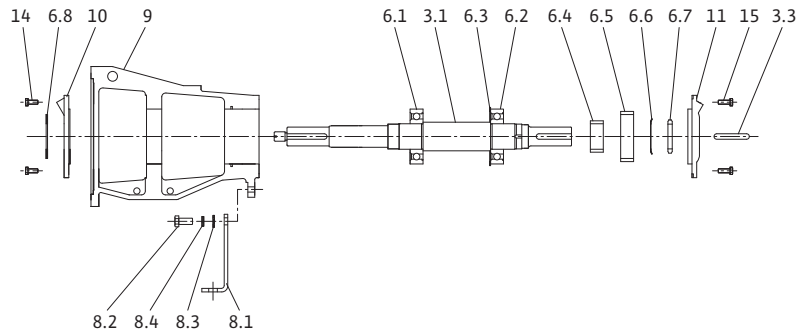
Подшипниковая опора**Подшипниковая опора:**

Fig. 28: Подшипниковая опора

См. Fig. 28:

- Снять ножку насоса 8.1, отвернув винт с шестигранной головкой 8.2.
- Вынуть призматическую шпонку 3.3.
- Отвернуть винты с шестигранной головкой 15 и снять крышку подшипника 11 со стороны мотора.
- Снять разбрызгивающее кольцо 6.8.
- Отвернуть винты с шестигранной головкой 14 и снять крышку подшипника 10 со стороны насоса.
- Вал 3.1 частично извлечь из подшипниковой опоры.
- Снять внешнее распорное кольцо 6.5 (если имеется).
- Открутить стопорную гайку 6.7 и снять пружинную шайбу 6.6.
- Снять внутреннее распорное кольцо 6.4 (если имеется).
- Вал 3.1 частично извлечь из подшипниковой опоры до открытия доступа к стопорному кольцу 6.3.
- При помощи подходящих клещей вынуть стопорное кольцо 6.3.
- Вал 3.1 полностью вынуть из подшипниковой опоры.
- Снять подшипники 6.1 и 6.2 с вала.

Разделительные кольца:

Насосы Wilo-CronoNorm-NLG в серийном исполнении оснащаются сменными разделительными кольцами. Во время эксплуатации происходит увеличение зазора вследствие износа деталей. Срок службы колец зависит от условий эксплуатации. Уменьшение расхода в ходе эксплуатации и повышенное энергопотребление мотора могут указывать на недопустимо большой зазор. В этом случае необходимо заменить разделительные кольца.

9.6 Монтаж**Общие сведения**

Монтаж должен осуществляться на основании подробных чертежей в главе 9.5 «Демонтаж» на стр. 132, а также обзорных чертежей в главе 11 «Запчасти» на стр. 145.

Проверить уплотнительные кольца на предмет повреждений, при необходимости провести замену. Плоские уплотнения подлежат обязательной замене.

Монтируемые детали перед монтажом очистить и проверить на предмет износа. Для замены поврежденных или изношенных частей использовать оригинальные запчасти.

Посадочные поверхности перед монтажом обработать графитом или аналогичным материалом.

**ОПАСНО! Угроза жизни!**

Угроза жизни, а также опасность травмирования людей и повреждения имущественных ценностей при неквалифицированных действиях.

- Во время проведения любых работ по техобслуживанию и ремонту соблюдать правила техники безопасности и предписания главы 2 «Техника безопасности» на стр. 105 и главы 9.1 «Техника безопасности» на стр. 130.

9.6.1 Монтаж Wilo-CronoNorm-NL**Вал/подшипниковая опора**

Вал, см. Fig. 23:

- Установить упорные шайбы 4.4 (только для размера подшипника 25) и напрессовать шарикоподшипники 4.1A и 4.1B на вал.

Подшипниковая опора, см. Fig. 22:

- Вставить вал в подшипниковую опору.
- Закрепить крышку подшипника 6 винтами с шестигранной головкой 16.
- Уложить V-образные уплотнения 4.3 и надеть разбрызгивающее кольцо 4.2 на вал.
- Установить призматическую шпонку 3.3.

См. Fig. 18:

- Установить призматическую шпонку 3.2.

Исполнение со скользящим торцевым уплотнением

Исполнение со скользящим торцевым уплотнением, см. Fig. 19:

- Очистить седло неподвижного кольца в крышке корпуса.
- Неподвижную часть скользящего торцевого уплотнения 9.1 осторожно вставить в крышку корпуса 10.
- Крышку корпуса 10 привинтить винтами с внутренним шестигранником 15 к подшипниковой опоре.
- Вращающуюся часть скользящего торцевого уплотнения 9.1 надеть на вал.
- Надеть распорное кольцо 9.2 на вал.

Исполнение с сальниковым уплотнением

Исполнение с сальниковым уплотнением:

**ВНИМАНИЕ! Опасность материального ущерба!**

Опасность повреждения насоса вследствие неквалифицированного обращения.

- Следить за тем, чтобы фиксированное положение достиглось на корпусе сальника, а не на втулке.
- Проверить поверхность втулки вала (см. Fig. 21, поз. 11); большое количество канавок указывает на необходимость замены втулки. Перед монтажом тщательно очистить все элементы сальника. Если набивка поставляется в виде шнура, его необходимо отрезать.
- Для этого по спирали намотать набивку на втулку вала или на зажимный патрон такого же диаметра.

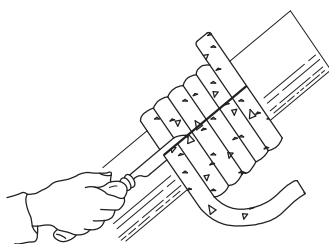


Fig. 29: Пример прямого реза

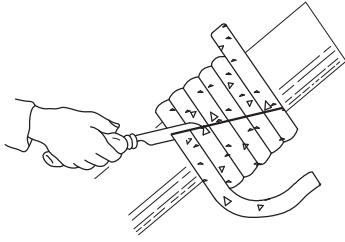


Fig. 30: Пример косо́го реза



ВНИМАНИЕ! Опасность материального ущерба!

Опасность повреждения втулки сальника вследствие некачественного обращения.

• **Принять меры по защите втулки сальника от повреждения.**

Подобным образом при монтаже возникает видимый зазор между втулкой и сальниковым кольцом. Если насос не демонтирован, обжатые графитовые сальниковые кольца перед монтажом разделить двумя косыми резами (см. Fig. 29 или Fig. 30).

Исполнение с сальниковым уплотнением, см. Fig. 21:

- Надеть втулку вала 11 на вал.
- Корпус сальника 9.4 с уплотнением 9.8 вставить в крышку корпуса 10.
- Одно из сальниковых колец 9.1 поместить в корпус сальника 9.4, затем
- со смещением в 180° уложить стопорное кольцо 9.2 и остальные сальниковые кольца.
- Затянуть винты с шестигранной головкой 9.5, зафиксировать болты 9.6 шестигранными гайками 9.7, но не затягивать гайки.
- Установить втулку сальника 13 и нажимную крышку сальника 12.
- Зафиксировать шайбу 9.9 и навинтить остальные шестигранные гайки 9.7.
- Гайки закручивать лишь с усилием затяжки вручную. Сальниковые кольца пока не следует сжимать. После монтажа вал должен поддаваться вращению вручную.
- Крышку корпуса 10 привинтить винтами с внутренним шестигранником 15 к подшипниковой опоре.

Вставной блок

Вставной блок, см. Fig. 18:

- Рабочее колесо 2.1 при помощи гайки 2.2 смонтировать на валу.
- Смонтировать защитную решетку 7.1 при помощи винтов с шестигранной головкой 7.2.

См. Fig. 17:

- Установить новое уплотнение корпуса 1.2.
- Вставной блок осторожно ввести в спиральный корпус 1.1 и зафиксировать винтами с шестигранной головкой 14.

См. Fig. 22:

- Закрепить ножку насоса 8.1 винтом с шестигранной головкой 8.2 и стопорной шайбой 8.3.

9.6.2 Монтаж Wilo-CronoNorm-NLG

Подшипниковая опора

Подшипниковая опора, см. Fig. 28:

- Шарикоподшипники 6.1 и 6.2 напрессовать на вал 3.1.
- Вал ввести со стороны мотора в подшипниковую опору в направлении стороны насоса. Подшипник со стороны насоса должен войти в подшипниковую опору. Для защиты подшипника со стороны мотора при запрессовке установить деревянную проставку между подшипниковой опорой и подшипником со стороны мотора.
- При помощи подходящих клещей установить стопорное кольцо 6.3 в подшипниковую опору.
- Ввести вал еще дальше в подшипниковую опору. При этом подшипником со стороны мотора довести стопорное кольцо до положения, в котором он с характерным звуком зафиксируется в канавке подшипниковой опоры.
- Закрепить крышку подшипника 10 винтами с шестигранной головкой 14.
- Надеть разбрызгивающее кольцо 6.8 на вал.

- При наличии установить внешнее и внутреннее распорные кольца 6.4 и 6.5.
- Установить пружинную шайбу 6.6 и закрутить стопорную гайку 6.7.
- Закрепить крышку подшипника 11 винтами с шестигранной головкой 15.
- Установить призматическую шпонку 3.3 .
- Закрепить ножку насоса 8.1 при помощи подкладной шайбы 8.3, пружинной шайбы 8.4 и винта с шестигранной головкой 8.2.

Исполнение со скользящим торцевым уплотнением

Исполнение со скользящим торцевым уплотнением, см. Fig. 26:

- В очищенную крышку скользящего торцевого уплотнения 5.4 уложить новое уплотнительное кольцо 5.12.
- Неподвижную часть скользящего торцевого уплотнения 5.11 установить в очищенную крышку скользящего торцевого уплотнения 5.4.
- Крышку скользящего торцевого уплотнения 5.4 надеть на вал 3.1.
- Вращающуюся часть скользящего торцевого уплотнения 5.11 надеть на вал.
- Фиксирующее кольцо 5.3 надеть на вал и смонтировать с соблюдением монтажного размера H1 и момента затяжки (см. Fig. 31 и таблицу 9).

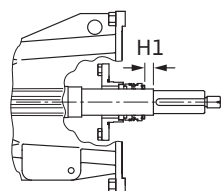


Fig. 31: Исполнение со скользящим торцевым уплотнением

Тип насоса/ типоразмер	Монтажный размер H1 [мм]	Момент затяжки [Нм]
NLG 150/200	12	2,5
NLG 200/260	69	
NLG 200/315	16,5	
NLG 200/400	9	
NLG 200/450	9	
NLG 250/315	69,5	
NLG 250/355	12	
NLG 250/400	72	
NLG 300/400	72	

Таблица 9: момент затяжки

- Крышку корпуса 4.1 (промывочным отверстием в крышке вниз) при помощи винтов с шестигранной головкой 13 привинтить к подшипниковой опоре 9.
- Крышку скользящего торцевого уплотнения 5.4 при помощи винтов с шестигранной головкой 5.5 привинтить к крышке корпуса 4.1.

См. Fig. 26:

- Надеть распорное кольцо 5.2 на вал.

Исполнение с сальниковым уплотнением

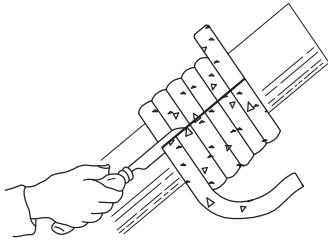


Fig. 32: Пример прямого реза

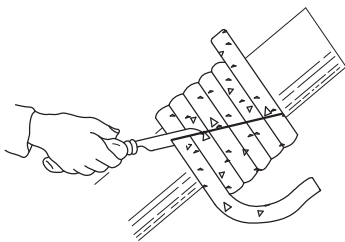


Fig. 33: Пример косого реза

Вставной блок

Исполнение с сальниковым уплотнением:



ВНИМАНИЕ! Опасность материального ущерба!
Опасность повреждения насоса вследствие неквалифицированного обращения.

- Следить за тем, чтобы фиксированное положение достиглось на корпусе сальника, а не на втулке.
- Проверить поверхность втулки вала (см. Fig. 27, поз. 5.12); большое количество канавок указывает на необходимость замены втулки. Перед монтажом тщательно очистить все элементы сальника.
- Если набивка поставляется в виде шнура, его необходимо отрезать.
- Для этого по спирали намотать набивку на втулку вала или на зажимный патрон такого же диаметра.



ВНИМАНИЕ! Опасность материального ущерба!
Опасность повреждения втулки сальника вследствие неквалифицированного обращения.

- Принять меры по защите втулки сальника от повреждения. Подобным образом при монтаже возникает видимый зазор между втулкой и сальниковым кольцом. Если насос не демонтирован, обжатые графитовые сальниковые кольца перед монтажом разделить двумя косыми резами (см. Fig. 32 или Fig. 33). См. Fig. 27:
 - Установить нажимную крышку сальника 5.4 на вал 3.1.
 - Вставить уплотнительное кольцо 5.13 во втулку вала 5.12.
 - Надеть втулку вала 5.12 на вал.
 - Надеть стопорное кольцо 5.3 на вал.
 - Крышку корпуса 4.1 установить на подшипниковую опору 9 и зафиксировать винтами с шестигранной головкой 13.
 - Три сальниковых кольца 5.11 уложить в крышку корпуса 4.1, затем вставить стопорное кольцо 5.3 в прижимную крышку.
 - Уложить остальные сальниковые кольца 5.11 в крышку корпуса.
 - После укладки последнего сальникового кольца зафиксировать набивку нажимной крышкой 5.4. Вручную затянуть винты с шестигранной головкой 5.5.
 - Сальниковые кольца пока не следует сжимать. После монтажа вал должен легко поддаваться вращению вручную.

Вставной блок, см. Fig. 25:

- Рабочее колесо 2.1 при помощи гайки 2.2 смонтировать на валу.
- Вставной блок осторожно ввести в спиральный корпус 1.1 и зафиксировать винтами с шестигранной головкой 12.
- Смонтировать защитную решетку 7.1 при помощи винтов с шестигранной головкой 7.2.

9.7 Моменты затяжки винтов

Моменты затяжки винтов:

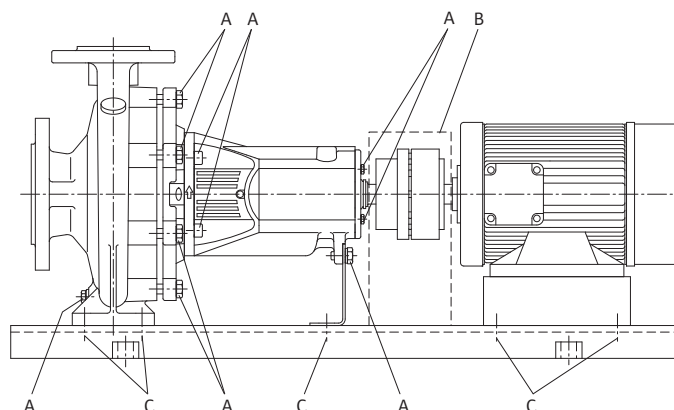


Fig. 34: Моменты затяжки винтов

9.7.1 Моменты затяжки винтов Wilo-CronoNorm-NL

При затяжке винтов соблюдать указанные ниже моменты затяжки.

- А (насос):

Резьба:	M8	M10	M12	M16	M20	M24	M30	M36
Момент затяжки [Нм]	12	25	40	90	175	300	500	700

Таблица 10: CronoNorm-NL – момент затяжки винтов А (насос)

- В (муфта):
см. таблицу 6 в главе 7.5.2 «Контроль выверки муфты» на стр. 123.
- С (фундаментная рама):
см. таблицу 7 в главе 7.5.3 «Выверка насосного агрегата» на стр. 124.

9.7.2 Моменты затяжки винтов Wilo-CronoNorm-NLG

При затяжке винтов соблюдать указанные ниже моменты затяжки.

- А (насос):

Резьба:	M6	M8	M10	M12	M16	M20	M24	M27	M30	M33	M36	M39
Момент затяжки [Нм]	10,5	26	51	89	215	420	725	1070	1450	1970	2530	3290

Таблица 11: CronoNorm-NLG – момент затяжки винтов А (насос)

- В (муфта):
см. таблицу 6 в главе 7.5.2 «Контроль выверки муфты» на стр. 123.
- С (фундаментная рама):
см. таблицу 7 в главе 7.5.3 «Выверка насосного агрегата» на стр. 124.

10 Неисправности, причины и способы устранения

Устранение неисправностей поручать только квалифицированному персоналу! Соблюдать указания по технике безопасности в главе 9 «Техническое обслуживание/ремонт» на стр. 130.

- Если устранить эксплуатационную неисправность не удастся, следует обратиться в специализированную мастерскую или в ближайший технический отдел фирмы или ее представительство.

10.1 Неисправности

Возникающие ошибки можно разделить на следующие типы (см. таблицу 12):

Тип ошибки	Пояснение
1	Недостаточная производительность
2	Перегрузка мотора
3	Повышенное давление насоса
4	Повышенная температура подшипников
5	Утечка на корпусе насоса
6	Утечка на уплотнении вала
7	Неспокойный или излишне шумный ход насоса
8	Повышенная температура насоса

Таблица 12: типы ошибок

10.2 Причины и способы устранения

Тип ошибки:								Причина	Устранение
1	2	3	4	5	6	7	8		
X								Слишком высокое противодействие	<ul style="list-style-type: none"> Проверить систему на предмет загрязнений Повторно установить рабочую точку
X						X	X	Насос и/или трубопровод не полностью заполнен	<ul style="list-style-type: none"> Удалить воздух из насоса и заполнить всасывающую линию
X						X	X	Недостаточное входное давление или слишком большая высота всасывания	<ul style="list-style-type: none"> Скорректировать уровень жидкости Минимизировать сопротивления во всасывающей линии Очистить фильтры Уменьшить высоту всасывания, опустив насос
X	X				X			Слишком большие уплотнительные зазоры (из-за износа)	<ul style="list-style-type: none"> Заменить изношенное разделительное кольцо
X								Неправильное направление вращения	<ul style="list-style-type: none"> Поменять местами фазы на соединении мотора
X								Насос всасывает воздух или негерметична всасывающая линия	<ul style="list-style-type: none"> Заменить уплотнение Проверить всасывающую линию
X								Засор подводящего трубопровода или рабочего колеса	<ul style="list-style-type: none"> Удалить засор
X	X							Насос заблокирован свободными или заклинившими частицами	<ul style="list-style-type: none"> Очистить насос
X								Воздушный карман в трубопроводе	<ul style="list-style-type: none"> Изменить трассу трубопровода или установить клапан для выпуска воздуха
X								Недостаточная частота вращения <ul style="list-style-type: none"> при работе с преобразователем частоты при работе без преобразователя частоты 	<ul style="list-style-type: none"> Увеличить частоту в допустимых пределах Проверить напряжение
X	X							Мотор работает от 2 фаз	<ul style="list-style-type: none"> Проверить фазы и предохранители
	X					X		Недостаточное противодействие насоса	<ul style="list-style-type: none"> Повторно установить рабочую точку или подрегулировать рабочее колесо
	X							Вязкость или плотность перекачиваемой среды выше расчетного значения	<ul style="list-style-type: none"> Проверить характеристики насоса (обратиться к производителю)
	X		X		X	X	X	Насос деформирован либо нажимная крышка сальника перекошена или затянута слишком плотно	<ul style="list-style-type: none"> Исправить ошибки монтажа насоса
	X	X						Слишком высокая частота вращения	<ul style="list-style-type: none"> Уменьшить частоту вращения
			X		X	X		Насосный агрегат плохо выверен	<ul style="list-style-type: none"> Исправить выверку
			X					Слишком высокое осевое усилие	<ul style="list-style-type: none"> Очистить разгрузочные отверстия в рабочем колесе Проверить состояние разделительных колец
			X					Недостаточное смазывание подшипников	<ul style="list-style-type: none"> Проверить, при необходимости заменить подшипники
			X					Не соблюдено расстояние для муфты	<ul style="list-style-type: none"> Скорректировать расстояние для муфты

Тип ошибки:								Причина	Устранение
1	2	3	4	5	6	7	8		
			X			X	X	Недостаточный расход	<ul style="list-style-type: none"> Соблюдать рекомендованный минимальный расход
				X				Неправильно затянуты винты корпуса или повреждено уплотнение	<ul style="list-style-type: none"> Проверить момент затяжки Заменить уплотнение
					X			Негерметичность скользящего торцевого уплотнения/сальника	<ul style="list-style-type: none"> Заменить скользящее торцевое уплотнение Подтянуть сальник или заменить набивку
					X			Изношена втулка вала (если имеется)	<ul style="list-style-type: none"> Заменить втулку вала Заменить набивку сальника
					X	X		Разбалансировано рабочее колесо	<ul style="list-style-type: none"> Отбалансировать рабочее колесо
						X		Повреждение подшипника	<ul style="list-style-type: none"> Заменить подшипник
						X		Посторонние тела в насосе	<ul style="list-style-type: none"> Очистить насос
							X	Насос осуществляет подачу при закрытой запорной арматуре	<ul style="list-style-type: none"> Открыть запорную арматуру в напорной линии

Таблица 13: причины ошибок и методы их устранения

11 Запчасти

Заказ запчастей осуществляется через местную специализированную мастерскую и/или технический отдел фирмы WILO.

Во избежание необходимости в уточнениях или ошибочных поставок при каждом заказе следует указывать все данные фирменной таблички.



ВНИМАНИЕ! Опасность материального ущерба!

Безупречное функционирование насоса может быть гарантировано только в том случае, если используются оригинальные запчасти.

- **Использовать исключительно оригинальные запчасти Wilo.**
- **Необходимые данные при заказе запчастей:**
 - номера запчастей;
 - обозначения запчастей;
 - все данные, указанные на фирменной табличке насоса



УКАЗАНИЕ:

Список оригинальных запасных частей: см. документацию по запчастям Wilo и обзорные чертежи в следующих главах:

- глава 11.1 «Списки запчастей к Wilo-CronoNorm-NL» на стр. 146 и/или
- глава 11.2 «Списки запчастей к Wilo-CronoNorm-NLG» на стр. 150.

11.1 Списки запчастей к Wilo-CronoNorm-NL

11.1.1 Исполнение Wilo-CronoNorm-NL со скользящим торцевым уплотнением

Список запчастей см. в таблице 14.

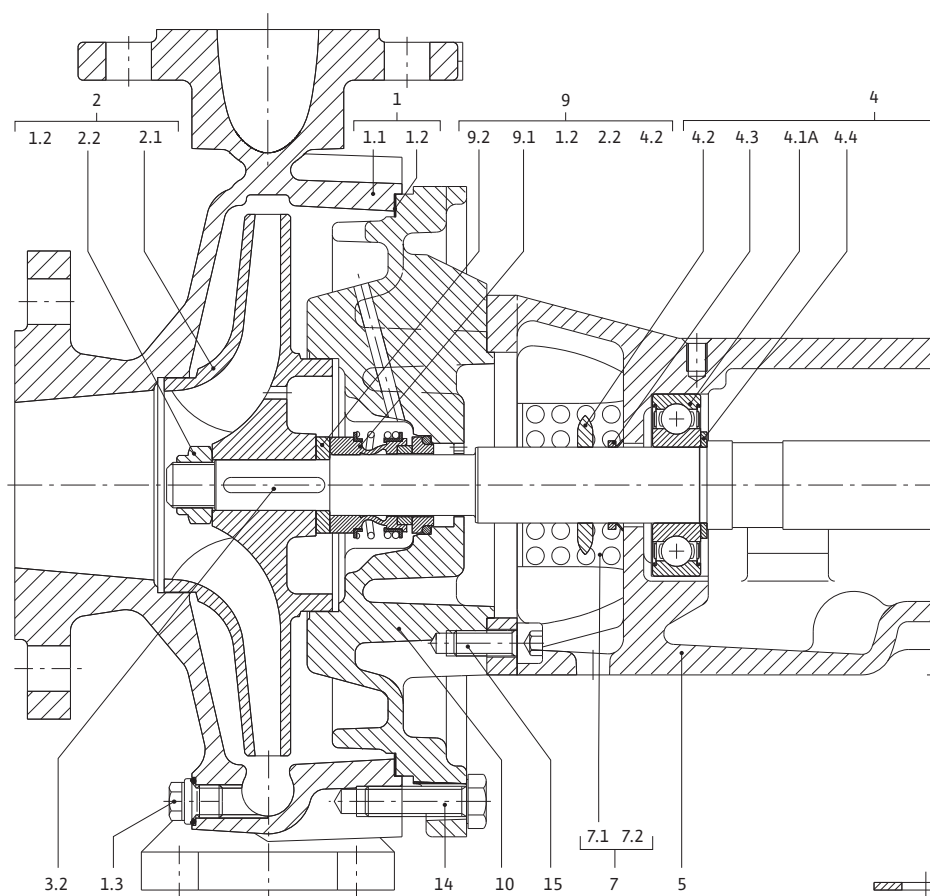


Fig. 35: Исполнение Wilo-CronoNorm-NL со скользящим торцевым уплотнением

Позиция №	Описание	Количество	Запчасть, связанная с обеспечением безопасности
1.1	Спиральный корпус	1	
1.2	Уплотнение корпуса	1	X
1.3	Заглушка в корпусе	1	
2.1	Рабочее колесо	1	
2.2	Гайка рабочего колеса	1	
3.1	Вал	1	
3.2	Призматическая шпонка	1	
3.3	Призматическая шпонка	1	
4.1a	Шарикоподшипник, со стороны насоса	1	X
4.1b	Шарикоподшипник, со стороны мотора	1	X
4.2	Разбрызгивающее кольцо	1	
4.3	V-образное уплотнение	2	
4.4	Упорная шайба	2	
5	Подшипниковая опора	1	
6	Крышка подшипника	1	
7.1	Защитная решетка	2	
7.2	Винт с шестигранной головкой	2	
8.1	Ножка насоса	1	
8.2	Винт с шестигранной головкой	1	
8.3	Стопорная шайба	1	
9.1	Скользящее торцевое уплотнение	1	X
9.2	Распорное кольцо	1	
10	Крышка корпуса	1	
14	Винт с шестигранной головкой	8	
15	Винт с внутренним шестигранником	4	
16	Винт с шестигранной головкой	4	

Таблица 14: список запчастей к Wilo-Cronoform-NL, исполнение со скользким торцевым уплотнением

11.1.2 Исполнение Wilo-CronoNorm-NL с сальниковым уплотнением

Список запчастей см. в таблице 15.

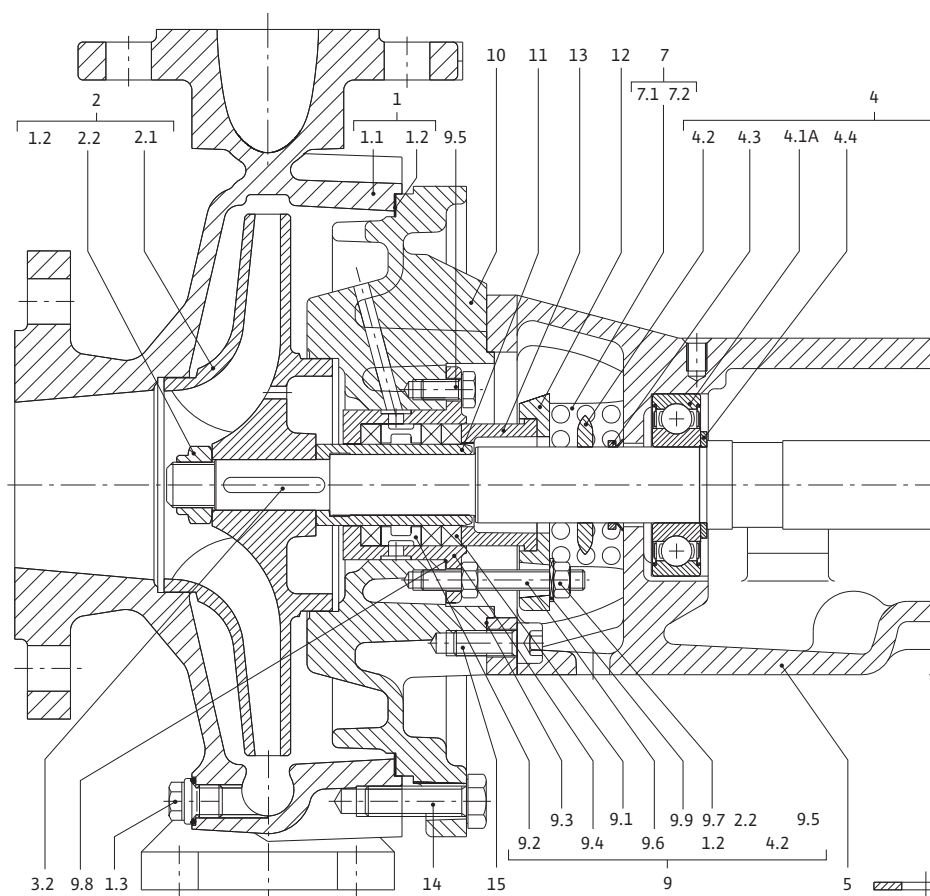


Fig. 36: Исполнение Wilo-CronoNorm-NL с сальниковым уплотнением

Позиция №	Описание	Количество	Запчасть, связанная с обеспечением безопасности
1.1	Спиральный корпус	1	
1.2	Уплотнение корпуса	1	X
1.3	Заглушка в корпусе	1	
2.1	Рабочее колесо	1	
2.2	Гайка рабочего колеса	1	
3.1	Вал	1	
3.2	Призматическая шпонка	1	
3.3	Призматическая шпонка	1	
4.1a	Шарикоподшипник, со стороны насоса	1	X
4.1b	Шарикоподшипник, со стороны мотора	1	X
4.2	Разбрызгивающее кольцо	1	
4.3	V-образное уплотнение	2	
4.4	Упорная шайба	2	
5	Подшипниковая опора	1	
6	Крышка подшипника	1	
7.1	Защитная решетка	2	
7.2	Винт с шестигранной головкой	2	
8.1	Ножка насоса	1	
8.2	Винт с шестигранной головкой	1	
8.3	Стопорная шайба	1	
9.1	Сальниковые кольца	1	X
9.2	Стопорное кольцо	1	
9.4	Корпус сальника	1	
9.5	Винт с шестигранной головкой	2	
9.6	Шпилька	2	
9.7	Шестигранная гайка	2	
9.8	Уплотнение	1	X
9.9	Шайба	2	
10	Крышка корпуса	1	
11	Втулка вала	1	
12	Нажимная крышка сальника	1	
13	Втулка сальника	1	
14	Винт с шестигранной головкой	8	
15	Винт с внутренним шестигранником	4	
16	Винт с шестигранной головкой	4	

Таблица 15: список запчастей к Wilo-Cronoform-NL, исполнение с сальниковым уплотнением

11.2 Списки запчастей к Wilo-CronoNorm-NLG

11.2.1 Исполнение Wilo-CronoNorm-NLG со скользящим торцевым уплотнением

Список запчастей см. в таблице 16.

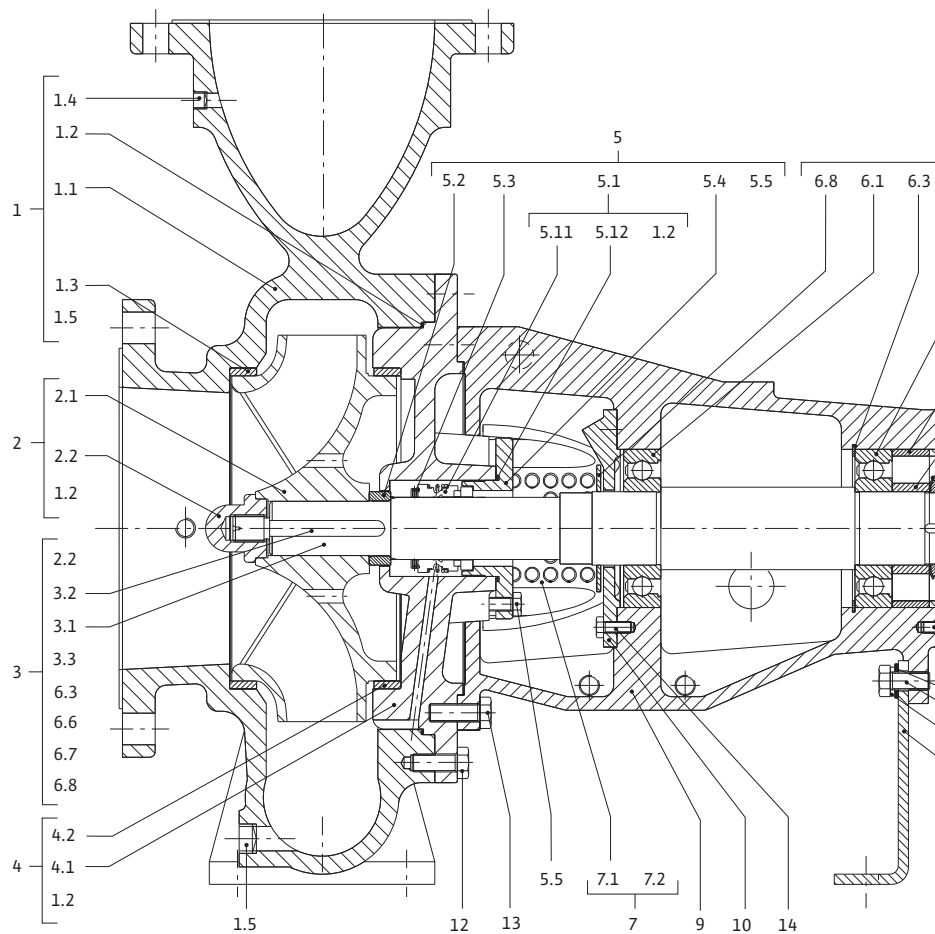


Fig. 37: Исполнение Wilo-CronoNorm-NLG со скользящим торцевым уплотнением

Позиция №	Описание	Количество	Запчасть, связанная с обеспечением безопасности
1.1	Спиральный корпус	1	
1.2	Уплотнительное кольцо	1	X
1.3	Разделительное кольцо	1	
1.4	Винт удаления воздуха	1	
1.5	Пробка сливного отверстия	1	
2.1	Рабочее колесо	1	
2.1	Гайка рабочего колеса	1	
3.1	Вал	1	
3.2	Призматическая шпонка, со стороны мотора	1	
3.3	Призматическая шпонка, со стороны насоса	1	
4.1	Крышка корпуса	1	
4.2	Разделительное кольцо	1	
5.2	Распорное кольцо	1	
5.3	Фиксирующее кольцо	1	
5.4	Крышка скользящего торцевого уплотнения	1	
5.5	Винт с шестигранной головкой	4	Скользящее торцевое уплотнение
5.11	Скользящее торцевое уплотнение	1	X
5.12	Уплотнительное кольцо	1	
6.1	Шарикоподшипник, со стороны насоса	1	X
6.2	Шарикоподшипник, со стороны мотора	1	X
6.3	Стопорное кольцо	1	
6.4	Распорное кольцо, внутреннее	1	
6.5	Распорное кольцо, наружное	1	
6.6	Пружинная шайба	1	
6.7	Стопорная гайка	1	
6.8	Разбрызгивающее кольцо	1	
7.1	Защитная решетка	2	
7.2	Винт с шестигранной головкой	2	
8.1	Ножка насоса	1	
8.2	Винт с шестигранной головкой	1	Ножка
8.3	Подкладная шайба	1	
8.4	Пружинная шайба	1	
9	Подшипниковая опора	1	
10	Крышка подшипника, со стороны насоса	1	
11	Крышка подшипника, со стороны мотора	1	
12	Винт с шестигранной головкой	12/16	Корпус
13	Винт с шестигранной головкой	12	Подшипниковая опора
14	Винт с шестигранной головкой	4/6	Подшипник, со стороны насоса
15	Винт с шестигранной головкой	4/6	Подшипник, со стороны мотора

Таблица 16: список запчастей к Wilo-Cronoform-NLG, исполнение со скользящим торцевым уплотнением

**11.2.2 Исполнение Wilo-CronoNorm-NLG
с сальниковым уплотнением**

Список запчастей см. в таблице 17.

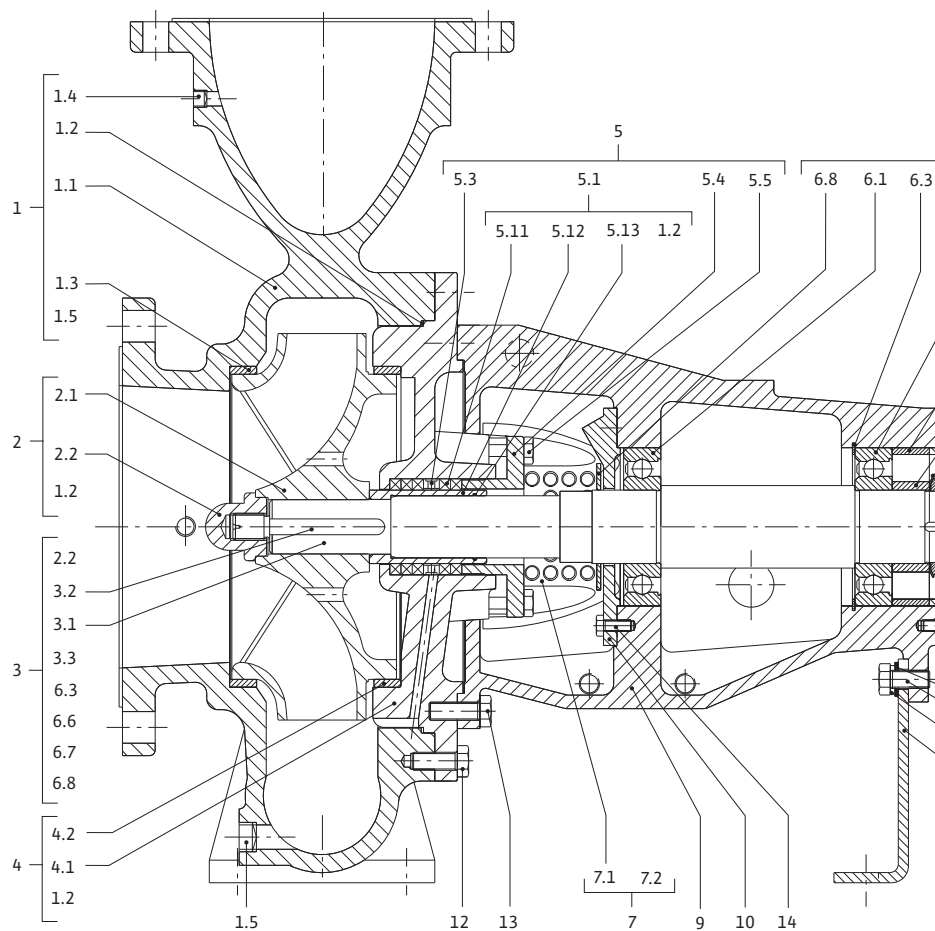


Fig. 38: Исполнение Wilo-CronoNorm-NLG с сальниковым уплотнением

Позиция №	Описание	Количество	Запчасть, связанная с обеспечением безопасности
1.1	Спиральный корпус	1	
1.2	Уплотнительное кольцо	1	X
1.3	Разделительное кольцо	1	
1.4	Винт удаления воздуха	1	
1.5	Пробка сливного отверстия	1	
2.1	Рабочее колесо	1	
2.2	Гайка рабочего колеса	1	
3.1	Вал	1	
3.2	Призматическая шпонка, со стороны насоса	1	
4.1	Крышка корпуса	1	
4.2	Разделительное кольцо	1	
5.3	Стопорное кольцо	1	
5.4	Нажимная крышка сальника	1	
5.5	Винт с шестигранной головкой	4	Нажимная крышка сальника
5.11	Сальниковая набивка	1	
5.12	Втулка вала	1	
5.13	Уплотнительное кольцо	1	
6.1	Шарикоподшипник, со стороны насоса	1	X
6.2	Шарикоподшипник, со стороны мотора	1	X
6.3	Стопорное кольцо	1	
6.4	Распорное кольцо, внутреннее	1	
6.5	Распорное кольцо, наружное	1	
6.6	Пружинная шайба	1	
6.7	Стопорная гайка	1	
6.8	Разбрызгивающее кольцо	1	
7.1	Защитная решетка	2	
7.2	Винт с шестигранной головкой	2	
8.1	Ножка насоса	1	
8.2	Винт с шестигранной головкой	1	Ножка
8.3	Подкладная шайба	1	
8.4	Пружинная шайба	1	
9	Подшипниковая опора	1	
10	Крышка подшипника, со стороны насоса	1	
11	Крышка подшипника, со стороны мотора	1	
12	Винт с шестигранной головкой	12/16	Корпус
13	Винт с шестигранной головкой	12	Подшипниковая опора
14	Винт с шестигранной головкой	4/6	Подшипник, со стороны насоса
15	Винт с шестигранной головкой	4/6	Подшипник, со стороны мотора

Таблица 17: список запчастей к Wilo-Cronoform-NLG, исполнение со скользящим торцевым уплотнением

12 Утилизация

Благодаря правильной утилизации и надлежащему вторичному использованию данного изделия можно избежать ущерба окружающей среде и нарушения здоровья людей.

Правила утилизации требуют опорожнения и очистки (см. главу 9.4 «Опорожнение и очистка» на стр. 131), а также демонтажа насосного агрегата (см. главу 9.5 «Демонтаж» на стр. 132).

Собрать смазочный материал. Выполнить сортировку деталей насоса по материалам (металл, пластик, электроника).

1. Для утилизации данного изделия, а также его частей следует привлекать государственные или частные предприятия по утилизации.
2. Дополнительную информацию по надлежащей утилизации можно получить в муниципалитете, службе утилизации или в месте, где изделие было куплено.

Возможны технические изменения!



D EG – Konformitätserklärung
GB *EC – Declaration of conformity*
F *Déclaration de conformité CE*

(gemäß 2006/42/EG Anhang II,1A und 2004/108/EG Anhang IV,2,
according 2006/42/EC annex II,1A and 2004/108/EC annex IV,2,
conforme 2006/42/CE appendice II,1A et 2004/108/CE l'annexe IV,2)

Hiermit erklären wir, dass die Bauart der Baureihe : **NL**

Herewith, we declare that this pump type of the series:

Par le présent, nous déclarons que le type de pompes de la série:

(Die Seriennummer ist auf dem Typenschild des Produktes angegeben./

The serial number is marked on the product site plate./ Le numéro de série est inscrit sur la plaque signalétique du produit.)

in der gelieferten Ausführung folgenden einschlägigen Bestimmungen entspricht:

in its delivered state complies with the following relevant provisions:

est conforme aux dispositions suivantes dont il relève:

EG-Maschinenrichtlinie

2006/42/EG

EC-Machinery directive

Directive CE relative aux machines

Die Schutzziele der Niederspannungsrichtlinie 2006/95/EG werden gemäß Anhang I, Nr. 1.5.1 der 2006/42/EG Maschinenrichtlinie eingehalten.

The protection objectives of the low-voltage directive 2006/95/EC are realized according annex I, No. 1.5.1 of the EC-Machinery directive 2006/42/EC.

Les objectifs de protection (sécurité) de la directive basse-tension 2006/95/CE sont respectés conformément à l'annexe I, n° 5.1 de la directive CE relatives aux machines 2006/42/CE.

Elektromagnetische Verträglichkeit - Richtlinie

2004/108/EG

Electromagnetic compatibility - directive

Directive compatibilité électromagnétique

Richtlinie energieverbrauchsrelevanter Produkte

2009/125/EG

Energy-related products - directive

Directive des produits liés à l'énergie

Die verwendeten 50Hz Induktionselektromotoren - Drehstrom, Käfigläufer, einstufig - entsprechen den Ökodesign - Anforderungen der Verordnung 640/2009 und der Verordnung 547/2012 von Wasserpumpen.

This applies according to eco-design requirements of the regulation 640/2009 to the versions with an induction electric motor, squirrel cage, three-phase, single speed, running at 50 Hz and of the regulation 547/2012 for water pumps.

Qui s'applique suivant les exigences d'éco-conception du règlement 640/2009 aux versions comportant un moteur électrique à induction à cage d'écuréuil, triphasé, mono-vitesse, fonctionnant à 50 Hz et, du règlement 547/2012 pour les pompes à eau,

und entsprechender nationaler Gesetzgebung,

and with the relevant national legislation,

et aux législations nationales les transposant,

angewendete harmonisierte Normen, insbesondere:

EN 809+A1

as well as following harmonized standards:

EN 60034-1

ainsi qu'aux normes (européennes) harmonisées suivantes:

Bevollmächtigter für die Zusammenstellung der technischen Unterlagen ist:

Authorized representative for the completion of the technical documentation:

Personne autorisée à constituer le dossier technique est:

WILO SE
Division Pumps & Systems
PBU Pumps - Quality
Nortkirchenstraße 100
44263 Dortmund
Germany

Dortmund, 15. Januar 2013



Holger Herchenhein
Group Quality Manager



WILO SE
Nortkirchenstraße 100
44263 Dortmund
Germany

D EG – Konformitätserklärung
GB *EC – Declaration of conformity*
F *Déclaration de conformité CE*

*(gemäß 2006/42/EG Anhang II,1A und 2004/108/EG Anhang IV,2,
according 2006/42/EC annex II,1A and 2004/108/EC annex IV,2,
conforme 2006/42/CE appendice II,1A et 2004/108/CE l'annexe IV,2)*

Hiermit erklären wir, dass die Bauart der Baureihe : **NLG**

Herewith, we declare that this pump type of the series:

Par le présent, nous déclarons que le type de pompes de la série:

(Die Seriennummer ist auf dem Typenschild des Produktes angegeben./

The serial number is marked on the product site plate./ Le numéro de série est inscrit sur la plaque signalétique du produit.)

in der gelieferten Ausführung folgenden einschlägigen Bestimmungen entspricht:

in its delivered state complies with the following relevant provisions:

est conforme aux dispositions suivantes dont il relève:

EG-Maschinenrichtlinie

2006/42/EG

EC-Machinery directive

Directive CE relative aux machines

Die Schutzziele der Niederspannungsrichtlinie 2006/95/EG werden gemäß Anhang I, Nr. 1.5.1 der 2006/42/EG Maschinenrichtlinie eingehalten.

The protection objectives of the low-voltage directive 2006/95/EC are realized according annex I, No. 1.5.1 of the EC-Machinery directive 2006/42/EC.

Les objectifs de protection (sécurité) de la directive basse-tension 2006/95/CE sont respectés conformément à l'annexe I, n° 5.1 de la directive CE relatives aux machines 2006/42/CE.

Elektromagnetische Verträglichkeit - Richtlinie

2004/108/EG

Electromagnetic compatibility - directive

Directive compatibilité électromagnétique

Richtlinie energieverbrauchsrelevanter Produkte

2009/125/EG

Energy-related products - directive

Directive des produits liés à l'énergie

Die verwendeten 50Hz Induktionselektromotoren - Drehstrom, Käfigläufer, einstufig - entsprechen den Ökodesign - Anforderungen der Verordnung 640/2009 und der Verordnung 547/2012 von Wasserpumpen.

This applies according to eco-design requirements of the regulation 640/2009 to the versions with an induction electric motor, squirrel cage, three-phase, single speed, running at 50 Hz and of the regulation 547/2012 for water pumps.

Qui s'applique suivant les exigences d'éco-conception du règlement 640/2009 aux versions comportant un moteur électrique à induction à cage d'écuréuil, triphasé, mono-vitesse, fonctionnant à 50 Hz et, du règlement 547/2012 pour les pompes à eau,

und entsprechender nationaler Gesetzgebung,

and with the relevant national legislation,

et aux législations nationales les transposant,

angewendete harmonisierte Normen, insbesondere:

EN 809+A1

as well as following harmonized standards:

EN 60034-1

ainsi qu'aux normes (européennes) harmonisées suivantes:

Bevollmächtigter für die Zusammenstellung der technischen Unterlagen ist:

Authorized representative for the completion of the technical documentation:

Personne autorisée à constituer le dossier technique est:

WILO SE
Division Pumps & Systems
PBU Pumps - Quality
Nortkirchenstraße 100
44263 Dortmund
Germany

Dortmund, 15. Januar 2013



Holger Herchenhein
Group Quality Manager



WILO SE
Nortkirchenstraße 100
44263 Dortmund
Germany

NL EG-verklaring van overeenstemming Hiermede verklaren wij dat dit aggregaat in de geleverde uitvoering voldoet aan de volgende eisen: EG-richtlijnen betreffende machines 2006/42/EG De veiligheidsdoelstellingen van de laagspanningsrichtlijn worden overeenkomstig bijlage I, nr. 1.5.1 van de machinerichtlijn 2006/42/EG aangehouden. Electromagnetische compatibiliteit 2004/108/EG Richtlijn voor energieverbruiksrelevante producten 2009/125/EG De gebruikte 50 Hz inductie-elektromotoren – draaistroom, koolanker, ééntraps – conform de ecodesign-vereisten van de verordening 640/2009. Conform de ecodesign-vereisten van de verordening 547/2012 voor waterpompen. gebruikte geharmoniseerde normen, in het bijzonder: zie vorige pagina

IT Dichiarazione di conformità CE Con la presente si dichiara che i presenti prodotti sono conformi alle seguenti disposizioni e direttive rilevanti: Direttiva macchine 2006/42/EG Gli obiettivi di protezione della direttiva macchine vengono rispettati secondo allegato 1, n. 1.5.1 dalla direttiva macchine 2006/42/CE. Compatibilità elettromagnetica 2004/108/EG Direttiva relativa ai prodotti connessi all'energia 2009/125/CE I motori elettrici a induzione utilizzati da 50 Hz – corrente trifase, motore a gabbia di scoiattolo, monostadio – soddisfano i requisiti di progettazione ecocompatibile del regolamento 640/2009. Ai sensi dei requisiti di progettazione ecocompatibile del regolamento 547/2012 per le pompe per acqua. norme armonizzate applicate, in particolare: vedi pagina precedente
--

ES Declaración de conformidad CE Por la presente declaramos la conformidad del producto en su estado de suministro con las disposiciones pertinentes siguientes: Directiva sobre máquinas 2006/42/EG Se cumplen los objetivos en materia de seguridad establecidos en la Directiva de Baja tensión según lo especificado en el Anexo I, punto 1.5.1 de la Directiva de Máquinas 2006/42/CE. Directiva sobre compatibilidad electromagnética 2004/108/EG Directiva 2009/125/CE relativa a los productos relacionados con el consumo de energía Los motores eléctricos de inducción de 50 Hz utilizados (de corriente trifásica, rotores en jaula deardilla, motores de una etapa) cumplen los requisitos relativos al ecodiseño establecidos en el Reglamento 640/2009. De conformidad con los requisitos relativos al ecodiseño del Reglamento 547/2012 para bombas hidráulicas. normas armonizadas adoptadas, especialmente: véase página anterior

PT Declaração de Conformidade CE Pela presente, declaramos que esta unidade no seu estado original, está conforme os seguintes requisitos: Directivas CEE relativas a máquinas 2006/42/EG Os objectivos de protecção da directiva de baixa tensão são cumpridos de acordo com o anexo I, n.º 1.5.1 da directiva de máquinas 2006/42/CE. Compatibilidade electromagnética 2004/108/EG Directiva relativa à criação de um quadro para definir os requisitos de concepção ecológica dos produtos relacionados com o consumo de energia 2009/125/CE Os motores eléctricos de indução de 50 Hz utilizados – corrente trifásica, com rotor em curto-circuito, monofásico – cumprem os requisitos de concepção ecológica do Regulamento 640/2009. Cumprem os requisitos de concepção ecológica do Regulamento 547/2012 para as bombas de água. normas harmonizadas aplicadas, especialmente: ver página anterior

SV CE-försäkran Härmed förklarar vi att denna maskin i levererat utförande motsvarar följande tillämpliga bestämmelser: EG-Maskindirektiv 2006/42/EG Produkten uppfyller säkerhetsmålen i lågspänningsdirektivet enligt bilaga I, nr 1.5.1 i maskindirektiv 2006/42/EG. EG-Elektromagnetisk kompatibilitet – riktlinje 2004/108/EG Direktivet om energirelaterade produkter 2009/125/EG De använda elektriska induktionsmotorerna på 50 Hz – trefas, kortslutningsmotor, enstavs – motsvarar kraven på ekodesign för elektriska motorer i förordning 640/2009. Motsvarande ekodesignkraven i förordning 547/2012 för vattnpumpar. tillämpade harmoniserade normer, i synnerhet: se föregående sida
--

NO EU-Overensstemmelseerklæring Vi erklærer hermed at denne enheten i utførelse som levert er i overensstemmelse med følgende relevante bestemmelser: EG–Maskindirektiv 2006/42/EG Lavspenningsdirektivets verneemål overholdes i samsvar med vedlegg I, nr. 1.5.1 i maskindirektiv 2006/42/EF. EG–EMV – Elektromagnetisk kompatibilitet 2004/108/EG Direktiv energirelaterete produkter 2009/125/EF De 50 Hz induksjonsmotorere som finner anvendelse – trefasevekselstrøms kortslutningsmotor, ettrins – samsvarer med kravene til økodesign i forordning 640/2009. I samsvar med kravene til økodesign i forordning 547/2012 for vannpumper. anvendte harmoniserte standarder, særlig: se forrige side

FI CE-standardinmukaissuusseloste Ilmoittamme täten, että tämä laite vastaa seuraavia asiaankuuluvia määräyksiä: EU-konodirektiivit: 2006/42/EG Pienjännittdirektiivin suojatavoitteita noudatetaan konodirektiivin 2006/42/EY liitteen I, nro 1.5.1 mukaisesti. Sähkönmagneettinen soveltuvuus 2004/108/EG Energian liittyviä tuoteita koskevia direktiiviä 2009/125/EY Käytettyä 50 Hz:n induktio-sähkömoottorit (vaihevirta- ja oikosulkumoottori, yksivaiheinen moottori) vastaavat asetuksen 640/2009 ekologista suunnittelua koskevia vaatimuksia. Asetuksessa 547/2012 esitettyjä vesipumppujen ekologista suunnittelua koskevia vaatimuksia vastaava. käytetyt yhteensovitetut standardit, erityisesti: katso edellinen sivu.

DA EF-overensstemmelseerklæring Vi erklærer hermed, at denne enhed ved levering overholder følgende relevante bestemmelser: EU-maskindirektiver 2006/42/EG Lavspændingsdirektivets mål om beskyttelse overholdes i henhold til bilag I, nr. 1.5.1 i maskindirektiv 2006/42/EF. Elektromagnetisk kompatibilitet: 2004/108/EG Direktiv 2009/125/EF om energirelaterede produkter De anvendte 50 Hz induktionselektromotorer – trefasestrøm, kortslutningsmotor, et-trins opfylder kravene til miljøvenligt design i forordning 640/2009. I overensstemmelse med kravene til miljøvenligt design i forordning 547/2012 for vandpumper. anvendte harmoniserede standarder, særligt: se forrige side

HU EK-megfelelőeségi nyilatkozat Ezzelenn kijelentjük, hogy az berendezés megfelel az alábbi irányelveknek: Gépek irányelv: 2006/42/EK A kiskészfűltésűgü irányelv védelmi előírásait a 2006/42/EK gépekre vonatkozó irányelv I. függelékének 1.5.1. sz. pontja szerint teljesíti. Elektromágneses szűrőhatékonyság irányelv: 2004/108/EK Energiaüvültyűk szűréséről szóló irányelv: 2009/125/EK A használt 50 Hz-es indukciós villanymotorok – háromfázisú, kalocsás forgórész, egyfázisú – megfelelnek a 640/2009 rendelet környezetbarát tervezésére vonatkozó követelményeinek. A vízszivattyúkról szóló 547/2012 rendelet környezetbarát tervezésére vonatkozó követelményeinek megfelelően. alkalmazott harmonizált szabványoknak, különösen: lásd az előző oldalt

CS Prohlášení o shodě ES Prohláejme tímto, že tento agregát v dodaném provedení odpovídá následujícím příslušným ustanovením: Směrnice ES pro strojíň zařízení 2006/42/ES Cíle týkající se bezpečnosti stanovené ve směrnici o elektrických zařízeních nízkého napětí jsou dodrženy podle přílohy I, č. 1.5.1 směrnice o strojních zařízeních 2006/42/ES. Směrnice o elektromagnetické kompatibilitě 2004/108/ES Směrnice pro výrobky spojené se spotřebou energie 2009/125/ES Použité 50Hz třífázové indukční motory, s klesovým rotorem, jednostupňové – vyhovují požadavkům na ekodesign dle nařízení 640/2009. Vyhovuje požadavkům na ekodesign dle nařízení 547/2012 pro vodní čerpadla. použité harmonizační normy, zejména: viz předchozí strana

PL Deklaracja Zgodności WE Niniejszym deklaruujemy z pełną odpowiedzialnością, że dostarczony wyrób jest zgodny z następującymi postanowieniami: dyrektywa maszynowa WE 2006/42/WE Przestrzegane są cele ochrony dyrektywy niskonapięciowej zgodnie z załącznikiem I, nr 1.5.1 dyrektywy maszynowej 2006/42/WE. dyrektywa dot. kompatybilności elektromagnetycznej 2004/108/WE Dyrektywa w sprawie ekoprojektu dla produktów związanych z energią 2009/125/WE. Stosowane elektryczne silniki indukcyjne 50 Hz – trójfazowe, wimiki klatkowe, jed-nostopniowe – spełniają wymogi rozporządzenia 640/2009 dotyczące ekoprojektu. Spełniają wymogi rozporządzenia 547/2012 dotyczącego ekoprojektu dla pomp wodnych. stosowanymi normami zharmonizowanymi, a w szczególności: patrz poprzednia strona
--

RU Декларация о соответствии Европейским нормам Настоящим документом заявляем, что данный агрегат в его объеме поставки соответствует следующим нормативным документам: Директивы ЕС в отношении машин 2006/42/EG Требования по безопасности, изложенные в директиве по низковольтному напряжению, соблюдаются согласно приложению I, № 1.5.1 директивы в отношении машин 2006/42/EG. Электромагнитная устойчивость 2004/108/EG Директива о продукции, связанной с энергопотреблением 2009/125/EC Используемые асинхронные электродвигатели 50 Гц – трехфазного тока, короткозамкнутые, одноступенчатые – соответствуют требованиям к экодизайну Соответствуют требованиям к экодизайну предписания 547/2012 для водных насосов. Используемые согласованные стандарты и нормы, в частности : см. предыдущую страницу
--

EL Δήλωση συμμόρφωσης της ΕΕ Δηλώνουμε ότι το προϊόν αυτό σ' αυτή τη κατάσταση παράδοσης ικανοποιεί τις ακόλουθες διατάξεις : Οδηγίες για μηχανήματα 2006/42/ΕΚ Οι απαιτήσεις προστασίας της οδηγίας αρωηλής τάσης τηρούται σύμφωνα με το παράρτημα I, ορ. 1.5.1 της οδηγίας σχετικά με τα μηχανήματα 2006/42/EG. Ηλεκτρομαγνητική συμβατότητα ΕΚ-2004/108/ΕΚ Ευρωπαϊκά οδηγία για συνδεόμενα με την ενέργεια προϊόντα 2009/125/ΕΚ Οι χρησιμοποιούμενοι επαγωγικοί ηλεκτροκινητήρες 50 Ηz – τριφασικοί, άμορφοε κλωβού, μονοβάθμιοι – ανταποκρίνονται στις απαιτήσεις οικολογικού σχεδιασμού του κανονισμού 640/2009. Σύμφωνα με τις απαιτήσεις οικολογικού σχεδιασμού του κανονισμού 547/2012 για ύμραντίες. Εναρμονισμένα χρησιμοποιούμενα πρότυπα, ιδιαίτερα: Βλέπε προηγούμενη σελίδα

TR CE Uygunluk Teyidi Belgesi Bu cihazın teslim edildiği şekilde aşağıdaki standartlara uygun olduğunu teyid ederiz: AB-Makina Standartları 2006/42/EG Alçak gerilim yüklerinin koruma hedefleri, 2006/42/AT makine yönetisi EK I, no. 1.5.1'e uygundur. Elektromanyetik Uyumluk 2004/108/EG Enerji ile ilgili ürünlerin çevreye duyarlı tasarımı ilişkin yönetmelik 2009/125/AT Kullanılan 50 Hz induksiyon elektromotorları – trifaze akim, sincap kafes motor, tek kademeli – 640/2009 Düzlenmesinde ekolojik tasarıma ilgili gerekliliklere uygundur. Su pompaları ile ilgili 547/2012 Düzlenmesinde ekolojik tasarıma ilişkin gerekliliklere uygundur. kusmen kullanılan standartlar için: bkz. bir önceki sayfa
--

RO EC-Declarație de conformitate Prin prezenta declarație mă acesst produs așa cum este livrat, corespunde cu următoarele prevederi aplicabile: Directiva CE pentru mașini 2006/42/EG Sunt respectate obiectivele de protecție din directiva privind joasa tensiune conform Anexei I, Nr. 1.5.1 din directiva privind mașinile 2006/42/CE. Compatibilitatea electromagnetică – directiva 2004/108/EG Directivă privind produsele cu impact energetic 2009/125/CE Electromotoarele cu inducție, de 50 Hz, utilizate – curent alternativ, motor în scurtcircuit, cu o treaptă – sunt în conformitate cu parametrii ecologici cuprinși în Ordonanța 640/2009. În conformitate cu parametrii ecologici cuprinși în Ordonanța 547/2012 pentru pompe de apă. standarde armonizate aplicate, indeosebi: vezi pagina precedentă

ET EU vastustusdeklaratsioon Käesolevaga täendame, et see toode vastab järgmistele asjakohastele direktiividele: Masini direktiiv 2006/42/EÜ Madalpingedirektiivi kaitses-eesmärgid on täidetud vastavalt masinate direktiivi 2006/42/EÜ I lisa punktile 1.5.1. Elektromagnetilise ühilduvuse direktiiv 2004/108/EÜ Energiamõjuvaga toodete direktiiv 2009/125/EÜ Kasutatud 50 Hz vahelduvvoolu elektrimoottorid (vahelduvvool, lühisrootor, üheastmeline) vastavad määrules 640/2009 sätestatud ökodisaini nõuetele. Kooskõlas veepumpade määrules 547/2012 sätestatud ökodisaini nõuega. kohaldatud harmoneeritud standardid, eriti: vt eelmise lk
--

LV EC – atbilstības deklarācija Ar šo mēs apliecinām, ka šis izstrādājums atbilst sekojošiem noteikumiem: Mašīnu direktīva 2006/42/EK Zemspreiguma direktīvas drošības mērķi tiek ievēroti atbilstoši Mašīnu direktīvas 2006/42/EK pielikumam I, Nr. 1.5.1. Elektromagnētiskās savietojamības direktīva 2004/108/EK Direktīva 2009/125/EK par ar enerģiju saistītu produktu Izmantojami 50 Hz indukcijas elektromotori – maistrāva, Ieslēguma rotora motors, vienkāpēs – atbilst Regulas Nr. 640/2009 ekodizaina prasībām. Atbilstoši Regulas Nr. 547/2012 ekodizaina prasībām ūdenssūkņiem. piemēroti harmonizēti standarti, tai skaitā: skatīt iepriekšējo lappusi
--

LT EB atitikties deklaracija Šiuo pažymima, kad šis gaminytis atitinka šias normas ir direktyvas: Mašinių direktiva 2006/42/EB Laikomasi žemos tampos direktivos keliamų saugos reikalavimų pagal Mašinių direktivos 2006/42/EB I priedo 1.5.1 punktą. Elektromagnetinio suderinamumo direktiva 2004/108/EB Su energija susijusių produktų direktiva 2009/125/EB Naudojami 50 Hz indukciniai elektriniai varikliai – trifazės įtampos, su narveliniu rotoriumi, vienos pakopos – atitinka ekologinio projektavimo reikalavimus pagal Reglamentą 640/2009. Atitinka ekologinio projektavimo reikalavimus pagal Reglamentą 547/2012 dėl vandens siurblių. pritaikytus vieningus standartus, o būtent: žr. ankstesniame puslapyje
--

SK ES vyhlášení o zhode Týmto vyhlasujeme, že konštrukcie tejto konštrukčnej série v dodanom vyhotovení vyhovujú nasledujúcim príslušným ustanoveniam: Stroje – smernica 2006/42/ES Bezpečnostné ciele smernice o nízkom napätí sú dodržiavané v zmysle prílohy I, č. 1.5.1 smernice o strojových zariadeniach 2006/42/ES. Elektromagnetická zhoda – smernica 2004/108/ES Smernica 2009/125/ES o energeticky významných výrobkoch Použité 50 Hz indukčné elektromotory – jednostupňové, na trojfázovú striedavú prúd, s rotormi nakrátko – zodpovedajú požiadavkám na ekodizajn uvedeným v nariadení 640/2009. V súlade s požiadavkami na ekodizajn uvedenými v nariadení 547/2012 pre vodné čerpadlá. používané harmonizované normy, najmä: pozri predchádzajúcu stranu
--

SL ES – izjava o skladnosti Izjavljamo, da dobavljene vrste izvedbe te serije ustrezajo sledecim zadevnim določilom: Direktiva o strojih 2006/42/ES Cilji Direktive o niskonapetostni opremi so v skladu s prilogo I, št. 1.5.1 Direktive o strojih 2006/42/EG doseženi. Direktiva o elektromagnetni združljivosti 2004/108/ES Direktiva 2009/125/EG za okoljsko primerno zasnovane izdelke, povezane z energijo Uporabljeni 50 Hz indukcijski elektromotorji – trifazni tok, klatkasti rotor, enostopenjski – izpolnjujejo zahteve za okoljsko primerno zasnovane iz Uredbe 640/2009. izpolnjujejo zahteve za okoljsko primerno zasnovane iz Uredbe 547/2012 za vodne črpalke. uporabljeni harmonizirani standardi, predvsem: glejte prejšnjo stran
--

BG EO-Декларация за съответствие Декларираме, че продуктът отговаря на следните изисквания: Машина директива 2006/42/EO Целите за защита на разпоредбата за ниско напрежение са съставени съгласно Приложение I, № 1.5.1 от Директивата за машини 2006/42/EC. Elektromagnetna съвместимост – директива 2004/108/EG Директива за продуктите, свързани с енергопотреблението 2009/125/EO Използваните индукционни електродвигатели 50 Hz – трифазен ток, твъркаляци се лагери, едноступенчати – отговарят на изискванията за екодизайн на Регламент 640/2009. Съгласно изискванията за екодизайн на Регламент 547/2012 за водни помпи. Хармонизирани стандарти: вж. предната страница

MT Dikjarazzjoni ta' konformità KE B'dan il-mezz, niddikjaraw li l-prodotti tas-serje jissodisfaw id-dispożizzjonijiet rilevanti li ġejjin: Makkinarju – Direktiva 2006/42/KE L-obiettivi tas-sigurtà tad-Direttiva dwar il-Vultaġġ Baxx huma konformi mal-Anness I, Nru 1.5.1 tad-Direttiva dwar il-Makkinarju 2006/42/KE. Compatibilità elettromagnetica – Direttiva 2004/108/KE Linja Guida 2009/125/KE dwar prodotti relatiati mal-użu tal-enerġija Il-muturi elettrici b'induzzjoni ta' 50 Hz użati– tiltet fażijiet, squirrel-cage, singola – jissodisfaw ir-rekwiżiti tal-ekodisain tar-Regolament 640/2009. b'mod partikolari: ara l-paġna ta' qabel

HR EZ izjava o skladnosti Ovim izjavljujemo da vrste konstrukcije serije u isporučenoj izvedbi odgovaraju sljedećim važećim propisima: EZ smjernica o strojevima 2006/42/EZ Ciljevi zaštite smernice o niskom naponu ispunjeni su skladno prilogu I, br. 1.5.1 smjernice o strojevima 2006/42/EZ. Elektromagneta kompatibilnost – smjernica 2004/108/EZ Smjernica za proizvode relevantne u pogledu potrošnje energije 2009/125/EZ Korišteni 50 Hz-ni indukcijski elektromotori – trofazni, s kratko spojenim rotorom, jednostupnjaški – odgovaraju zahtjevima za ekološki dizajn iz uredb 640/2009. primijenjene harmonizirane norme, posebno: vidjeti prethodnu stranicu

SR EZ izjava o usklađenosti Ovim izjavljujemo da vrste konstrukcije serije u isporučenoj verziji odgovaraju sljedećim važećim propisima: EZ direktiva za mašine 2006/42/EZ Ciljevi zaštite direktive za niski napon ispunjeni su u skladu sa prilogom I, br. 1.5.1 direktive za mašine 2006/42/EZ. Elektromagneta kompatibilnost – direktiva 2004/108/EZ Direktiva za proizvode relevantne u pogledu potrošnje energije 2009/125/EZ Korišteni 50 Hz-ni indukcionni elektromotori – trofazni, s kratkospojenim rotorom, jednostepeni – odgovaraju zahtjevima za ekološki dizajn iz uredb 640/2009. primjenjeni harmonizovani standardi, a posebno: vidi prethodnu stranu
--

Wilo – International (Subsidiaries)

Argentina

WILO SALMSON
Argentina S.A.
C1295ABI Ciudad
Autónoma de Buenos Aires
T + 54 11 4361 5929
info@salmson.com.ar

Australia

WILO Australia Pty Limited
Murrarie, Queensland,
4172
T +61 7 3907 6900
chris.dayton@wilo.com.au

Austria

WILO Pumpen
Österreich GmbH
2351 Wiener Neudorf
T +43 507 507-0
office@wilo.at

Azerbaijan

WILO Caspian LLC
1014 Baku
T +994 12 5962372
info@wilo.az

Belarus

WILO Bel OOO
220035 Minsk
T +375 17 2535363
wilo@wilo.by

Belgium

WILO SA/NV
1083 Ganshoren
T +32 2 4823333
info@wilo.be

Bulgaria

WILO Bulgaria Ltd.
1125 Sofia
T +359 2 9701970
info@wilo.bg

Brazil

WILO Brasil Ltda
Jundiaí – São Paulo – Brasil
ZIP Code: 13.213-105
T +55 11 2923 (WILO)
9456
wilo@wilo-brasil.com.br

Canada

WILO Canada Inc.
Calgary, Alberta T2A 5L4
T +1 403 2769456
bill.lowe@wilo-na.com

China

WILO China Ltd.
101300 Beijing
T +86 10 58041888
wiloobj@wilo.com.cn

Croatia

Wilo Hrvatska d.o.o.
10430 Samobor
T +38 51 3430914
wilo-hrvatska@wilo.hr

Czech Republic

WILO CS, s.r.o.
25101 Cestlice
T +420 234 098711
info@wilo.cz

Denmark

WILO Danmark A/S
2690 Karlslunde
T +45 70 253312
wilo@wilo.dk

Estonia

WILO Eesti OÜ
12618 Tallinn
T +372 6 509780
info@wilo.ee

Finland

WILO Finland OY
02330 Espoo
T +358 207401540
wilo@wilo.fi

France

WILO S.A.S.
78390 Bois d'Arcy
T +33 1 30050930
info@wilo.fr

Great Britain

WILO (U.K.) Ltd.
Burton Upon Trent
DE14 2WJ
T +44 1283 523000
sales@wilo.co.uk

Greece

WILO Hellas AG
14569 Anixi (Attika)
T +302 10 6248300
wilo.info@wilo.gr

Hungary

WILO Magyarország Kft
2045 Törökbálint
(Budapest)
T +36 23 889500
wilo@wilo.hu

India

WILO India Mather and
Platt Pumps Ltd.
Pune 411019
T +91 20 27442100
services@matherplatt.com

Indonesia

WILO Pumps Indonesia
Jakarta Selatan 12140
T +62 21 7247676
citrawilo@cbn.net.id

Ireland

WILO Ireland
Limerick
T +353 61 227566
sales@wilo.ie

Italy

WILO Italia s.r.l.
20068 Peschiera
Borromeo (Milano)
T +39 25538351
wilo.italia@wilo.it

Kazakhstan

WILO Central Asia
050002 Almaty
T +7 727 2785961
info@wilo.kz

Korea

WILO Pumps Ltd.
618-220 Gangseo, Busan
T +82 51 950 8000
wilo@wilo.co.kr

Latvia

WILO Baltic SIA
1019 Riga
T +371 6714-5229
info@wilo.lv

Lebanon

WILO LEBANON SARL
Jdeideh 1202 2030
Lebanon
T +961 1 888910
info@wilo.com.lb

Lithuania

WILO Lietuva UAB
03202 Vilnius
T +370 5 2136495
mail@wilo.lt

Morocco

WILO MAROC SARL
20600 CASABLANCA
T + 212 (0) 5 22 66 09
24/28
contact@wilo.ma

The Netherlands

WILO Nederland b.v.
1551 NA Westzaan
T +31 88 9456 000
info@wilo.nl

Norway

WILO Norge AS
0975 Oslo
T +47 22 804570
wilo@wilo.no

Poland

WILO Polska Sp. z o.o.
05-506 Lesznowola
T +48 22 7026161
wilo@wilo.pl

Portugal

Bombas Wilo-Salmson
Portugal Lda.
4050-040 Porto
T +351 22 2080350
bombas@wilo.pt

Romania

WILO Romania s.r.l.
077040 Com. Chiajna
Jud. Ilfov
T +40 21 3170164
wilo@wilo.ro

Russia

WILO Rus ooo
123592 Moscow
T +7 495 7810690
wilo@wilo.ru

Saudi Arabia

WILO ME – Riyadh
Riyadh 11465
T +966 1 4624430
wshoula@watanaiand.com

Serbia and Montenegro

WILO Beograd d.o.o.
11000 Beograd
T +381 11 2851278
office@wilo.rs

Slovakia

WILO CS s.r.o., org. Zložka
83106 Bratislava
T +421 2 33014511
info@wilo.sk

Slovenia

WILO Adriatic d.o.o.
1000 Ljubljana
T +386 1 5838130
wilo.adriatic@wilo.si

South Africa

Salmson South Africa
1610 Edenvale
T +27 11 6082780
errol.cornelius@
salmson.co.za

Spain

WILO Ibérica S.A.
28806 Alcalá de Henares
(Madrid)
T +34 91 8797100
wilo.iberica@wilo.es

Sweden

WILO Sverige AB
35246 Växjö
T +46 470 727600
wilo@wilo.se

Switzerland

EMB Pumpen AG
4310 Rheinfelden
T +41 61 83680-20
info@emb-pumpen.ch

Taiwan

WILO Taiwan Company Ltd.
Sanhong Dist., New Taipei
City 24159
T +886 2 2999 8676
nelson.wu@wilo.com.tw

Turkey

WILO Pompa Sistemleri
San. ve Tic. A.Ş.,
34956 İstanbul
T +90 216 2509400
wilo@wilo.com.tr

Ukraine

WILO Ukraina t.o.w.
01033 Kiev
T +38 044 2011870
wilo@wilo.ua

United Arab Emirates

WILO Middle East FZE
Jebel Ali Free Zone-South
PO Box 262720 Dubai
T +971 4 880 91 77
info@wilo.ae

USA

WILO USA LLC
Rosemont, IL 60018
T +1 866 945 6872
info@wilo-usa.com

Vietnam

WILO Vietnam Co Ltd.
Ho Chi Minh City, Vietnam
T +84 8 38109975
nkminh@wilo.vn

wilo



Pioneering for You